

07

© 1991

ПСЕВДОГЛУБОКАЯ ГОЛОГРАММА С ИСПОЛЬЗОВАНИЕМ
СВЕТОВЫХ МОДЕЛЕЙ ФУНКЦИЙ УОЛША В КАЧЕСТВЕ
РЕФЕРЕНТНЫХ ИСТОЧНИКОВ ИЗЛУЧЕНИЯ

Ю.Н. Д е н и с ю к, Н.М. Г а н ж е р л и

Обычную голограмму, записанную с использованием точечного референтного источника излучения, можно рассматривать как систему гетеро-ассоциативной памяти, которая по данному точечному источнику восстанавливает связанное с ним изображение объекта. Изменяя положение этого источника, можно записать на одной и той же пластинке множество голограмм. Однако запись и считывание информации в этом случае связаны с использованием дефлекторов излучения, что не всегда удобно. Было бы проще вводить и выводить информацию с помощью протяженных референтных источников, структура которых изменяется с помощью управляемых световых транспарантов, выполненных, например, на основе жидких кристаллов. При этом для того, чтобы исключать взаимное влияние таких референтных источников друг на друга, их следует выполнять в виде световых моделей ортогональных функций, например, функций Уолша.

Двумерные голограммы, в которых в качестве референтного источника излучения использовались световые модели функций Уолша, были рассмотрены в работах [1-3]. Однако свойственные таким голограммам интермодуляционные шумы существенно ухудшают качество восстановленного изображения. В работах [4-5] было показано, что эти интермодуляционные шумы могут быть полностью исключены, если запись осуществляется в глубокой трехмерной голограмме. К сожалению, регистрация таких голограмм сопряжена с большими трудностями в связи с отсутствием толстослойных светочувствительных сред.

В ряде работ нами было показано, что если ограничиться случаем записи одномерных объектов, то, используя обычную двумерную голограмму и специальную оптическую схему для ее реконструкции, можно осуществить голографическую запись, свойства которой идентичны свойствам глубокой голограммы [6-9]. Отличительной чертой такой так называемой псевдоглубокой голограммы является то, что она установлена наклонно и при ее реконструкции учитывается только то излучение, которое попадает в плоскость считывания, т.е. в плоскость, в которой распространялись лучи объекта при его записи на голограмме.

Ниже рассмотрены свойства псевдоглубоких голограмм, при записи которых в качестве референтных источников использовались

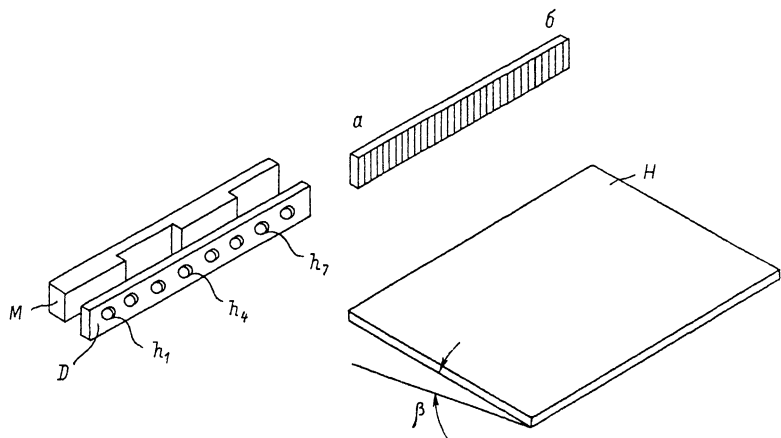


Рис. 1. Схема регистрации голограммы с использованием световых моделей функций Уолша в качестве референтных источников. аб - объект - одномерный диффузор; М - фазовая ступенчатая маска; D - экран с отверстиями h_1, h_4, h_7 ; H - голограмма.

световые модели функций Уолша. Схема записи таких голограмм приведена на рис. 1. Объект аб представлял собою узкую полоску одномерного диффузора, полученного методом нанесения системы продольных царапин на стекло с помощью абразивного круга. Световые модели функций Уолша были выполнены в виде комбинаций фазовых масок М и непрозрачного экрана D, в котором была проделана система точечных отверстий $h_1, h_2, h_3 \dots$. Фазовые маски вносили разность хода 0 или π на восьми расположенных вдоль прямой линии площадках. Закономерность чередования 0 и π соответствовала закономерности чередования +1 и -1 в соответствующих функциях Уолша. Соответственно этой закономерности модулировались фазы излучения, прошедшего через отверстия $h_1, h_2, h_3 \dots$.

В качестве световых моделей функций Уолша использовались также комбинации фазовых масок М с одномерным диффузором, который устанавливался вместо экрана D. В этом случае при переходе от одной функции Уолша к другой менялись только фазовые маски, диффузор оставался одним и тем же.

Голограммы регистрировались на фотопластинке H, наклоненной под углом $\beta = 10^\circ$ к плоскости, в которой распространялись лучи объекта. Шаг следования площадок в фазовой маске составлял порядка 1 мм, угловой размер объекта аб и угловой размер модели функции Уолша были порядка 5° .

В ходе одной из серий экспериментов на одном и том же участке фотопластинки H последовательно регистрировались несколько голограмм различных объектов, причем каждый из них записыв-

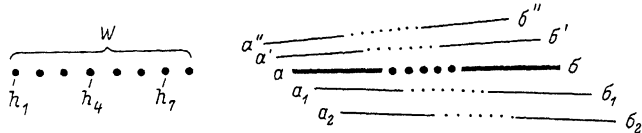


Рис. 2. Картина реконструкции псевдоглубокой голограммы, записанной при использовании световой модели функции Уолша в качестве референтного источника излучения. W – световая модуль функции Уолша, составленная из светящихся точек h_1, h_4, h_7, \dots , ab – основное восстановленное изображение объекта; $a''b''$, $a''b'''$, $a''b''''$, a_1b_1 , a_2b_2 – дополнительные восстановленные изображения этого же объекта.

вался со „своей” функцией Уолша. Модели функций Уолша были выполнены в этом случае в виде комбинаций ступенчатых фазовых масок с одномерным диффузором.

В результате этих экспериментов было выяснено, что в случае, когда такая многократная голограмма реконструировалась одной из функций Уолша, она восстанавливала одновременно изображения всех записанных на ней объектов, однако изображение, соответствующее данной функции Уолша, было значительно более ярким. Факт одновременной реконструкции всех записанных на голограмме изображений является, по всей вероятности, результатом того, что комбинации одномерного диффузора с фазовыми ступенчатыми масками, строго говоря, не являются ортогональными системами [4].

В ходе другого эксперимента псевдоглубокая голограмма записывалась с помощью световой модули функции Уолша, составленной из модулированных по фазе точечных источников h_1, h_2, h_3, \dots (см. рис. 1). При реконструкции такая голограмма восстанавливала множество изображений зарегистрированного на ней объекта (см. рис. 2). При этом основное изображение „ ab ” лежало в плоскости считывания. Остальные, значительно менее яркие изображения $a''b''$, $a''b'''$, $a''b''''$, a_1b_1 , a_2b_2 располагались выше и ниже этой плоскости. Эти дополнительные изображения, не искажая основного, вместе с тем снижали дифракционную эффективность голограммы.

Рассматривая механизм реконструкции зарегистрированной указанным образом голограммы одиночного объекта, нетрудно показать, что появление дополнительных изображений является результатом того, что суммы определенных комбинаций значений данной функции Уолша в ее различных точках не обращаются в ноль. В связи с этим представляется интересной проблема подбора такой системы ортогональных функций, которая обеспечит отсутствие каких-либо дополнительных изображений.

Наряду с экспериментами по реконструкции псевдоглубоких голограмм были выполнены также и эксперименты по распознаванию

записанной на них информации. В этом случае в качестве референтного источника также использовались световые модели функций Уолша, выполненные в виде системы светящихся точек h_2 (см. рис. 2). При реконструкции излучением объекта такая голограмма воспроизводила изображение функции Уолша.

С п и с о к л и т е р а т у р ы

- [1] Г и б и н И.С., Н е ж е в е н к о Е.С., П о т а т у р к и н О.И., Т в е р д о х л е б П.Е. // Автометрия. 1972. № 5. С. 3-9.
- [2] I n o k a s h i S., M o r i f a Y., S a k u r a i Y. // Appl. Opt. 1972. V. 11. P.2223-2225.
- [3] В а с и л ь е в А.А., К о м п а н е ц И.Н., К о т о в а С.П., М о р о з о в В.Н. // Квантовая электроника. 1978. Т. 5. № 6. С. 1298-1304.
- [4] Д е н и с ю к Ю.Н., Д а в ы д о в а И.Н. // Оптика и спектроскопия. 1986. Т. 60. № 2. С. 365-371.
- [5] Д е н и с ю к Ю.Н., Д а в ы д о в а И.Н. // Оптика и спектроскопия. 1987. Т. 63. № 6. С. 1351-1354.
- [6] Д е н и с ю к Ю.Н. // ЖТФ. 1990. Т. 60. В. 6. С. 59-66.
- [7] Д е н и с ю к Ю.Н., Г а н ж е р л и Н.М. // ЖТФ. 1990. Т. 60. № 11. С. 154-164.
- [8] Д е н и с ю к Ю.Н., Г а н ж е р л и Н.М. // Письма в ЖТФ. 1989. Т. 15. В. 15. С. 16-19.
- [9] Д е н и с ю к Ю.Н., Г а н ж е р л и Н.М. // ЖТФ. 1991. Т. 61. В. 1. С. 97-103.

Поступило в Редакцию
22 января 1991 г.

Письма в ЖТФ, том 17, вып. 4

26 февраля 1991 г.

02; 11

© 1991

РАССЕЯНИЕ ИОНОВ ГИПЕРТЕРМАЛЬНЫХ ЭНЕРГИЙ ПОВЕРХНОСТЬЮ ТВЕРДОГО ТЕЛА

А.А. А р и с т а р х о в а, С.С. В о л к о в,
М.Ю. Т и м а ш е в, Г.Н. Ш у п п е

Сведения о наименьших значениях энергий налетающих ионов, при которых процесс рассеяния ионов атомами поверхности можно описать в рамках модели парных упругих соударений (МПУС), неоднозначны. В работах по рассеянию ионов Cs [1] отмечается, что