

$$\tau_g = \frac{\hbar}{\mu_B g_{Mn}^* \Delta B_2} \approx 6.5 \cdot 10^{-12} \text{ с.}$$

Нетрудно убедиться, что полуширина первого резонанса, связанного с дыркой на акцепторе, дает близкую величину $\tau_g \sim 5 \cdot 10^{-12}$ с. Совпадение времен спиновой релаксации для дырки на акцепторе и для иона марганца следует ожидать благодаря их сильному обменному взаимодействию.

Таким образом, впервые оказалось возможным наблюдение парамагнитного резонанса акцепторов и ионов марганца Mn^{++} в сплаве с высоким их содержанием, что связано с тремя обстоятельствами: 1) большая величина эффективного g -фактора акцептора в полумасштабном полупроводнике; 2) использование высокочувствительной методики ОДМР; 3) использование высокой частоты (ω) для резонансного размагничивания, при которой добротность резонанса достигала величины $\omega \tau_g \approx 1.5$.

С п и с о к л и т е р а т у р ы

- [1] Баранов П.Г., Романов Н.Г. // Изв. АН СССР серия физическая. 1986. Т. 50. № 2. С. 224-227.
- [2] Furdyna J.K // J. Appl. Phys. 1988. V. 64. N 4. P. 29-63.
- [3] Гельмонт Б.Л., Голонска Р.Р., Вахабова Э.М., Иванов-Омский В.И., Постолки И.Т., Смирнов В.А. // ФТП. 1985. Т. 20. №1. С. 73-79.
- [4] Gawron T.R. // Acta Phys. Polonica. 1986. V. A69. N 6. P. 1029-1033.
- [5] Мастеров В.Ф. // ФТП. 1984. Т. 18. В. 1. С.3-23.

Физико-технический
институт им. А.Ф. Иоффе АН СССР,
Ленинград

Поступило в Редакцию
8 июня 1990 г.

Письма в ЖТФ, том 16, вып. 18

26 сентября 1990 г.

03

© 1990

ИНДУКЦИОННАЯ ЗАРЯДКА КАПЕЛЬ ВОДЫ ПРИ ЧАСТИЧНОМ СЛИЯНИИ

В.И. Красницкий, А.М. Апасов,
С.М. Контуш

В физике грозовых явлений слабо изучен вопрос о разделении зарядов в теплых грозовых облаках. В них не действуют механиз-

мы, связанные с замерзанием капель, их разрушением при этом, столкновением частиц различного фазового состава. Тем не менее случаи развития грозы при положительных температурах хорошо известны [1]. Для анализа таких явлений целесообразно изучить роль столкновительных, индукционных эффектов при столкновении капель воды, значительно отличающихся друг от друга по размерам и по скоростям падения.

В последние годы обнаружено и хорошо изучено явление частичного слияния таких капель воды [2], когда возникает не только временный контакт и перераспределение масс между каплями, но и происходит разделение зарядов даже в отсутствии внешнего электрического поля [3]. Для исследования индукционной зарядки капель необходимо, чтобы частичное слияние происходило в электрическом поле, что и было осуществлено в настоящей работе.

Для проведения исследований использована установка, работающая по методу „тонкой струи капель“. В этом методе монодисперсные капли образуются генератором капель; они движутся по одной траектории на равных расстояниях друг от друга, поэтому можно многократно воспроизводить какие-либо явления с их участием. Известные исследования частичного слияния [3] были выполнены в неподвижном воздухе, когда малые капли двигались к крупной по инерции после выброса их из генератора капель. Проведение измерений в потоке воздуха является более ценным, так как при этом в лучшей степени моделируются условия взаимодействия капель при их свободном падении, как и в работе [4] при изучении инерционного осаждения малых капель на крупной.

Прецизионные условия столкновения капель в потоке воздуха экспериментально реализованы в небольшой аэродинамической трубе специальной конструкции. Схема постановки эксперимента приве-

дена на рисунке. Аэродинамическая труба имеет входную расширяющуюся часть, среднюю цилиндрическую и сужающуюся сопло для ускорения потока. В средней части установлены ламинаризирующие сетки и под ними (поток воздуха движется сверху вниз) — основные элементы генератора капель с вибрирующей иглой. Это — направленные навстречу друг другу капилляр с мениском жидкости на открытом

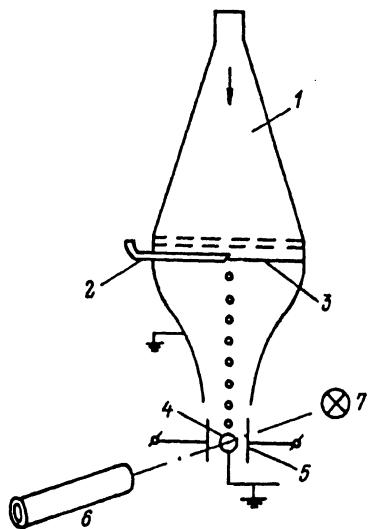


Схема экспериментальной установки: 1 — аэродинамическая труба, 2 — капилляр генератора капель, 3 — вибрирующая игла, 4 — капля-мишень, 5 — пластины, создающие поле, 6 — осветитель.

конце (или в шести насадки из пористого материала) и тонкая горизонтальная игла, погружающаяся периодически в жидкость при вибрации в вертикальном направлении. Частота генерирования капель — около 50 Гц, их размеры изменялись от 30 до 100 мкм. Тут же они подхватываются воздушным потоком и направляются в ускоряющее сопло. Последнее имеет специальный профиль, так что, двигаясь в нем от сечения диаметром 8 см до сечения диаметром 1 см (отношение сечений равно 64), воздушный поток ускоряется в 64 раза, а на выходе имеет примерно П-образный профиль скоростей. При стробоскопическом освещении картина движения капель на выходе из сопла могла быть сделана неподвижной вплоть до скорости 3 м/с.

Струя капель на выходе из сопла направлялась на каплю-мишень, укрепленную на заземленном подвесе, положение которого можно было регулировать с большой точностью. Зона соударения находилась в электрическом поле, образованном двумя пластинками, каждая размером 2х2 см. Для освещения использовался как свет от лампы накаливания, так и стробоскоп. Первоначальный заряд капель был очень мал. Измерение зарядов налетающих и отскочивших капель можно произвести по их траектории движения в потоке с учетом действия на них сил электрического поля, в котором происходит столкновение.

При пролете малых капель вблизи капли-мишени траектория их движения искривлялась под действием как гидродинамического поля вокруг капли-мишени, так и в некоторой степени — электрических сил. При приближении траектории к осевой линии капли-мишени наблюдалось, как правило, полное слияние. Однако при определенных режимах течения в промежуточных случаях капли сталкивались с отскоком или частичным слиянием, что резко изменяло траекторию малых капель. На такие случаи было обращено особое внимание, так как именно при этом можно было ожидать значительного разделения зарядов.

Основные наблюдения были проведены для диаметров капель-коллекторов 640 и 120 мкм и в диапазоне размеров малых капель 60–100 мкм. Было найдено, что частичное слияние не происходит в некотором диапазоне напряженности поля — примерно от 0.2 до 1 кВ/см. При повышении напряженности поля частичное слияние возникает при некоторых углах столкновения налетающих капель. Как и в отсутствие внешнего электрического поля, размер отскочивших капель равен примерно 60% от начального. Они приобретают заряд, близкий к предельному релеевскому.

Однако при превышении некоторого критического значения напряженности поля обычное частичное слияние переходит в такое, при котором вместо одной отскочившей капли образуются несколько. Визуально это фиксируется по возникновению после каждого столкновения сразу нескольких траекторий капель, движущихся почти поперек потока, т.е. также имеющих большие заряды. Можно назвать такое явление, не наблюдавшееся ранее для частичного слияния, „размножением“ заряженных капель.

Для более тщательного изучения явления „размножения“ в постановку эксперимента были внесены некоторые изменения. На одну из пластин конденсатора, создающего электрическое поле в области столкновения капель, на которую осаждались малые капли после столкновения с большой, устанавливалась тонкая диэлектрическая прозрачная пластинка со слоем желатина для улавливания капель. В этом случае, возбужив на короткое время такой режим частичного слияния, при котором образуются несколько малых заряженных капель, можно затем под микроскопом изучить область их осаждения на прозрачную пластинку, измерить размеры и рассчитать заряды капель.

Измерения показали, что спектр размеров отлетающих капель является дискретным, так что в нем содержатся капли, равные примерно 0.64, 0.45, 0.3 от размеров налетающей. Соответственно в количественном отношении число капель составило примерно 60, 30, 10%. Заряды отлетавших капель близки к предельному, порядка 0.95–0.97 от релеевского. С точки зрения действующих в системе сил, появление нескольких капель при частичном слиянии может быть связано со значительным удлинением временной перемычки между каплями под действием электрических сил и ее последующим разрушением на несколько капель вследствие развития электрогидродинамической неустойчивости [5].

Хотя, по-видимому, в реальных облачных условиях частичное слияние возникает относительно редко из-за сильного влияния на него угла столкновения, его роль в связи с проведенными исследованиями в развитии электризации облаков на грозовой стадии может быть значительной из-за сильного влияния на индукционную зарядку обратных связей через рост электрического поля.

С п и с о к л и т е р а т у р ы

- [1] М у ч н и к В.М. Физика грозы. Л.: Гидрометеиздат, 1974. 350 с.
- [2] К о л п а к о в А.В., К о н т у ш С.М. // Колл. ж. 1983. Т. 45. В. 5. С. 329–333.
- [3] К о н т у ш С.М. // Письма в ЖТФ. 1983. Т. 9. В. 9. С. 513–516.
- [4] К о н т у ш С.М., Р о м а н о в К.В. // В кн.: Физика аэродисперсных систем. Киев–Одесса: Вища школа. 1969. В. 1. С. 45–51.
- [5] Г р и г о р ь е в А.И., Ш и р я е в а С.О. // ЖТФ. 1987. Т. 57. № 1. С. 196–198.

Поступило в Редакцию
13 июля 1990 г.