

- [4] K a r n e y C.F.F. // Phys.Fluids. 1978. V. 21. P. 1584-1589. // Phys.Fluids. 1979. V. 22. P. 2188-2209.
- [5] E c k h a r t t O., L e u t e r e r F., S o l d n e r F. et al. 12th Europ. Conf. on Controlled Fusion and Plasma Phys. Budapest, 1985. V. 2. P. 678-681.

Физико-технический
институт им. А.Ф. Иоффе
АН СССР, Ленинград

Поступило в Редакцию
12 апреля 1990 г.

Письма в ЖТФ, том 16, вып. 13

12 июля 1990 г.

05.2; 07; 09

© 1990

ГЕНЕРАЦИЯ ЭЛЕКТРОМАГНИТНОЙ ВОЛНЫ ПРИ ИМПУЛЬСНОМ НАГРЕВЕ СЕГНЕТОЭЛЕКТРИКА

Ю.В. К о р о б к и н, О.А. П е л ь т и х и н,
В.Б. С т у д е н о в, А.В. Ч е р н ы ш о в

При нагревании сегнетоэлектрика изменяется его дипольный момент. В работе [1] показано, что при импульсном нагревании изменение дипольного момента сегнетоэлектрика может привести к генерации электромагнитной волны с существенной амплитудой. Для наблюдения этого эффекта было предложено осуществлять нагрев сегнетоэлектрика коротким лазерным импульсом, а электромагнитную волну регистрировать с помощью дипольной антенны и импульсного осциллографа.

В данной экспериментальной работе использовалась лазерная установка, генерирующая пуг световых импульсов с длиной волны $\lambda = 1.06$ мкм, длительность пуга составляла 15 нс и отдельного импульса с энергией 0.1 Дж-(0.3-0.5) нс. Излучение лазера с поперечным распределением интенсивности, близким к гауссову диаметром 1 см, направлялось в исследуемый кристалл. Геометрия эксперимента изображена на рис. 1. Кристалл $LiNbO_3$ устанавливался так, чтобы ось спонтанной поляризации \vec{P}_s была либо параллельна, либо антипараллельна оси Z , световой пучок направлялся вдоль оси X . Дипольная антенна устанавливалась либо параллельно оси Z (вертикальное положение диполя), либо параллельно оси X (горизонтальное положение диполя). Дипольная антенна имела форму дуги окружности, лежащей на эквифазной поверхности электромагнитной волны, и перекрывающей угол 40 град. Размер диполя характеризует параметр d (для различных диполей d принимал значения: $d_1=1$; $d_2=1.6$; $d_3=3.5$ см). Сигнал с дипольной антенны, расположенной на расстоянии l ($l_1=2.5$ см;

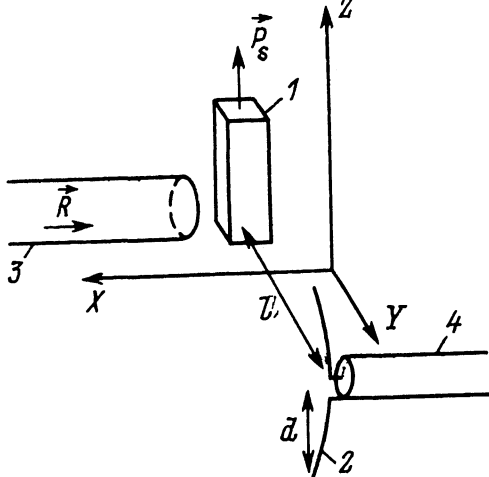


Рис. 1. Геометрия эксперимента: 1 - кристалл, 2 - дипольная антенна, 3 - световой пучок, 4 - коаксиальный высокочастотный кабель.

$l_2=4.1$ см; $l_3=9$ см) от кристалла, регистрировался скоростным осциллографом С7-19. Измерение временных характеристик лазерного импульса осуществлялось аналогичным осциллографом с применением коаксиального фотозлемента ФК-26.

По описанной методике проведено исследование кристаллов $LiNbO_3$, $LiNbO_3:Fe$, KDP , LiF , кварца. Обнаружены сигналы (амплитуда $U > 0.1$ В) только для кристаллов $LiNbO_3$, т.е. для тех, в которых имеется пирозэффект при комнатной температуре. Размеры кристаллов по координатам X , Y , Z составляли для:

- а) чистого $LiNbO_3$ - $6 \times 6 \times 20$ мм;
- б) легированного $LiNbO_3:Fe$ - $5 \times 5 \times 11$ мм;
- в) пластинки чистого $LiNbO_3$ - $10 \times 1.5 \times 50$ мм.

Форма светового импульса $I(t)$ и зависимость напряженности поля электромагнитной волны от времени $E(t)$ представлены на рис. 2. Форма сигналов при различных временных масштабах изображена на рис. 2, а: хорошо видно наличие корреляции между формой светового пуга и пуга электромагнитных волн. На рис. 2, б представлены зависимости $E(t)$, полученные в эксперименте и в результате машинного моделирования. При повороте кристалла вокруг оси X на угол 180 град. полярность электромагнитного импульса изменялась на противоположную при неизменной амплитуде. По теоретическим представлениям [1] электромагнитная волна должна иметь линейную поляризацию с вектором \vec{E} , лежащим в плоскости, содержащей \vec{P}_s и волновой вектор \vec{k} . Однако при повороте дипольной антенны на 90 град. (горизонтальное расположение) был обнаружен сигнал. Его амплитуда на порядок меньше, чем для компоненты, параллельной \vec{P}_s . Это может быть объяснено наличием слабого пирозэффекта в направлениях, отличных от направления оси спонтанной поляризации [2]. Замена чистого кристалла на легиро-

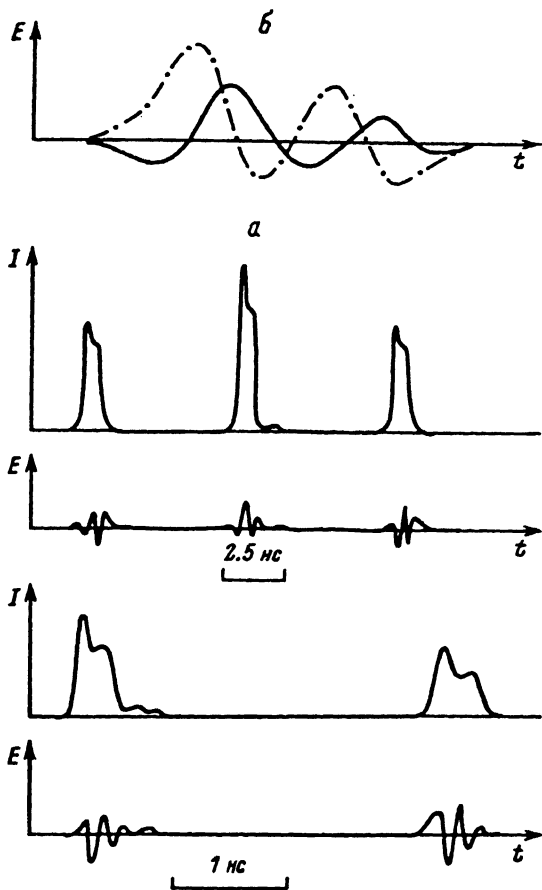


Рис. 2. Зависимости интенсивности света I и напряженности поля электромагнитной волны E от времени t : а - экспериментальные зависимости $I(t)$ и $E(t)$ для диполя размером $d = 3.5$ см, расположенного на расстоянии $l = 9$ см от кристалла; б - зависимости $E(t)$, полученные в эксперименте - сплошная линия; в результате машинного моделирования - штрихпунктирная линия (для $l = 4.1$ см, $d = 1.6$ см).

ванный не привела к увеличению амплитуды сигнала, хотя поглощение лазерного излучения увеличилось более чем на порядок. Возможно, это связано с влиянием фотовольтаического эффекта, который в легированных кристаллах $LiNbO_3:Fe$ имеет значительно большую величину по сравнению с чистым [2, 3]. Исследование пластинки $LiNbO_3$ толщиной 1.5 мм показало, что сигнал от нее имеет практически такую же форму и амплитуду, какую сигнал

имел от кристалла толщиной 6 мм. Этот результат не согласуется с теоретическими оценками [1], согласно которым амплитуда электромагнитной волны должна зависеть от освещаемого объема кристалла.

В заключение необходимо отметить, что продолжение данной работы может привести к появлению новых методов исследования динамики пирозффекта и фотогальванического эффекта в диапазоне 10^{-9} - 10^{-10} с.

С п и с о к л и т е р а т у р ы

- [1] Колесов В.В. // ЖТФ. 1990. Т. 60. № 4. С. 118-124.
- [2] Канаев И.Ф., Малиновский В.К., Пугачев А.М. // ФТТ. 1987. Т. 29. № 3. С. 692-701.
- [3] Канаев И.Ф., Малиновский В.К. // ФТТ. 1982. Т. 24. № 7. С. 2149-2157.

Московский институт
радиотехники, электроники
и автоматики

Поступило в Редакцию
14 января 1990 г.
В окончательной редакции
19 мая 1990 г.

Письма в ЖТФ, том 16, вып. 13

12 июля 1990 г.

05.2; 05.3

© 1990

ИСКУССТВЕННЫЙ ДИАМАГНЕТИК С МАГНИТНЫМИ ПОТЕРЯМИ

М.В. К о с т и н, Ю.Н. К а з а н ц е в,
Г.А. К р а ф т м а х е р, В.В. Ш е в ч е н к о

В работах [1, 2] была предложена и теоретически исследована модель структурной среды, которая в переменном электромагнитном поле характеризуется комплексной магнитной проницаемостью. Рассматриваемая структурная среда представляет собой кубическую решетку (или несколько таких решеток, вставленных одна в другую), в узлах которой расположены элементы, выполненные из немагнитных металлов. Размеры элементов решетки и расстояния между ними существенно меньше длины волны электромагнитного поля. В качестве элементов рассматривались кольцевые металлические структуры. В работе [1] элемент решетки представлял собой кольцевой цилиндрический провод (тороид), а в [2] - плоское (пленочное) кольцо (рис. 1). В обоих случаях радиус кольца существенно превышает поперечные размеры сечения кольца. Во втором случае элементы более просты при технологическом изготовлении. Пленоч-