

- [1] Л и х т е н б е р г А., Л и б е р м а н М. Регулярная и стохастическая динамика. М.: Мир, 1984. 528 с.
- [2] Странные аттракторы / Под ред. Синай Я.Г., Шильникова Л.П. М.: Мир, 1981. 253 с.
- [3] Р а б и н о в и ч М.И., Т р у б е ц к о в Д.И. Введение в теорию колебаний и волн. М.: Наука, 1984. 432 с.
- [4] Х а н и н Я.И. Динамика квантовых генераторов. М.: Сов. радио, 1975. 496 с.
- [5] О р а е в с к и й А.Н. // Квантовая электроника. 1981. Т. 8. № 1. С. 130-142.
- [6] К а п и ц а П.Л. // ЖЭТФ. 1951. Т. 21. С. 588-607.
- [7] А ф а н а с ь е в В.В., П о л ь с к и й Ю.Е. // Письма в ЖТФ. 1989. Т. 15. В. 18. С. 86-90.

Поступило в Редакцию
21 октября 1989 г.
В окончательной редакции
7 марта 1990 г.

Письма в ЖТФ, том 16, вып. 11 12 июня 1990 г.

07

© 1990

ЛАЗЕР НА ОСНОВЕ МИКРОПОРИСТЫХ СТЕКОЛ С ПРОСТРАНСТВЕННО НЕКОГЕРЕНТНЫМ ИЗЛУЧЕНИЕМ

Г.Б. А л ь т ш у л е р, В.Н. Б а х а н о в,
В.Г. Д у л ь н е в а, И.А. М о к и е н к о,
С.Н. Т е п т ю к

Широкое применение лазеров обусловлено их уникальными характеристиками: высокой спектральной яркостью излучения, направленностью, монохроматичностью и др. Однако в некоторых случаях, например в литографии, микроскопии и скоростной фотографии, использование лазеров ограничивается требованием однородности пространственного распределения поля на освещаемом объекте. При лазерной подсветке распределение поля на объекте обычно промодулировано интерференционными полосами и спекл-шумом. В скоростной фотографии, например, это существенно сказывается на качестве получаемого изображения. Обычно для устранения когерентного шума используют метод пространственной модуляции излучения по случайному закону [1-4]. В результате модуляции происходит усреднение пространственной фазы лазерного пучка. Однако данный метод неприемлем для коротких лазерных импульсов.

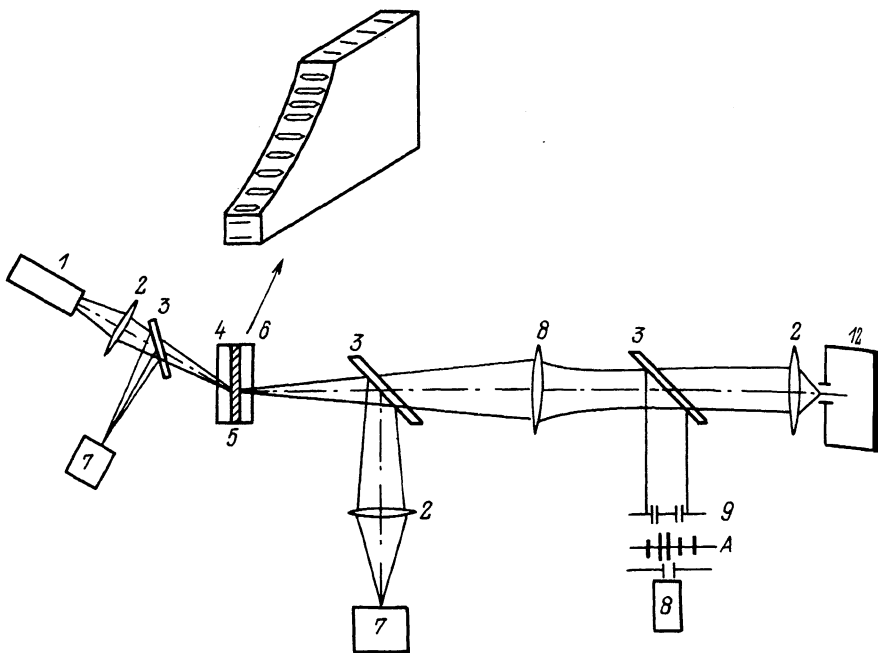


Рис. 1.

Актуальным является создание лазеров с возможно малой пространственной когерентностью генерируемого излучения.

В работах [5–7] показано, что микропористые стекла с молекулами красителя представляют собой высокоэффективную активную среду для лазеров с когерентной накачкой. Было установлено также, что известные неоднородности [8], не оказывают существенного влияния на пространственные характеристики генерируемого излучения. Однако недавно [9] нами были обнаружены в микропористых стеклах оптические неоднородности нового типа – стержневидные неоднородности. При определенных условиях они представляют собой одинаково ориентированные оптические волноводы с поперечным размером 1–5 мкм и вариацией показателя преломления $\Delta n = 0.015$. Волноводы ориентированы перпендикулярно большой грани пластины пористого стекла (рис. 1) и имеют случайное равномерноплотное распределение в плоскости, параллельной большой грани пластины с концентрацией ρ (площадь сечения волноводов этой плоскостью, приходящаяся на единицу площади) $\sim 0.2 - 0.5$. Числовая апертура волноводов составляет $NA \sim 0.2$. Было показано, что если угол между осью коллимированного пучка и осью волноводов меньше некоторого критического угла $\alpha_{кр}$, то пучок захватывается в неоднородности и распространяется по пластине микропористого стекла (МПС) в волноводном режиме. При введе-

нии в такое стекло молекул органического красителя (в настоящей работе родамин 6Ж) мы получили активный элемент, представляющий собой матрицу плотно упакованных активных волноводов. Очевидно, что слой активных волноводов по сравнению с окружающим его квазиизотропным пространством в пластине МПС имеет анизотропию направления развития люминесценции по оси волноводов. Следовательно, при достаточно высоком уровне накачки каждый волновод может выступать как суперлюминесцентный источник затравочного излучения или как волноводный усилитель света. При поперечном размере активной зоны $d \approx 1$ мм, в нее попадает более 10^5 активных волноводов. Таким образом, количество некоррелируемых затравочных источников столь велико, что излучение лазера на основе данного активного элемента должно быть пространственно некогерентным, сохраняя при этом остальные "лазерные" характеристики (узкий спектр, малая длительность генерируемых импульсов и т.д.).

Возможность создания лазера с пространственно некогерентным излучением исследовалась на установке, изображенной на рис. 1. В качестве источника накачки использовалась вторичная гармоника моноимпульсного лазера на алюмоиттриевом гранате 1, работающего в режиме основной поперечной моды. Длительность импульсов накачки составляла $\tau_n \approx 10$ нс. Излучение второй гармоники после прохождения линзы 2 фокусировалось в объеме пластины микропористого стекла 5, активированного молекулами органического красителя родамин 6Ж (толщина пластины $Z = 2$ мм, концентрация красителя $\sim 10^{-3}$ моль/л). Вплотную к граням пластины прилегли два зеркала: глухое 4 с $R = 99\%$ для $\lambda = 0,56$ мкм и $R = 10\%$ для $\lambda = 0,53$ мкм и выходное 6 с $R = 50\%$ для $\lambda = 0,56$ мкм. Контроль энергии излучения и накачки осуществлялся измерителями мощности и энергии 7. После прохождения коллиматора 8 пучок поступал на интерферометр Юнга 9 с набором калиброванных отверстий (расстояние между отверстиями $r = 100, 200, 300, 500$ мкм). Степень пространственной когерентности определялась с помощью интерференционной картины в плоскости А, которая регистрировалась с помощью фотоэлемента 10 с входной апертурой, ограниченной диафрагмой $D \approx 0,5$ мм. Спектральные характеристики излучения исследовались на спектрографе с линейной дисперсией 2А/м.

Исследования показали, что излучательные характеристики устройства, состоящего из микропористого стекла со стержневидными неоднородностями и двух зеркал в зависимости от энергии импульсов накачки имеет четко выраженный пороговый характер. Ниже порога, который в наших экспериментах составил величину

$1,5 \frac{\text{МВт}}{\text{см}^2}$, излучение носило квазиизотропный характер и имело

ширину спектра $\Delta\lambda \approx 40$ нм с максимумом на $\lambda = 556$ нм, соответствующим максимуму спектра люминесценции родамин 6Ж в микропористом стекле [6]. При превышении порога пространственный спектр излучения резко сужался и приобретал вид осесим-

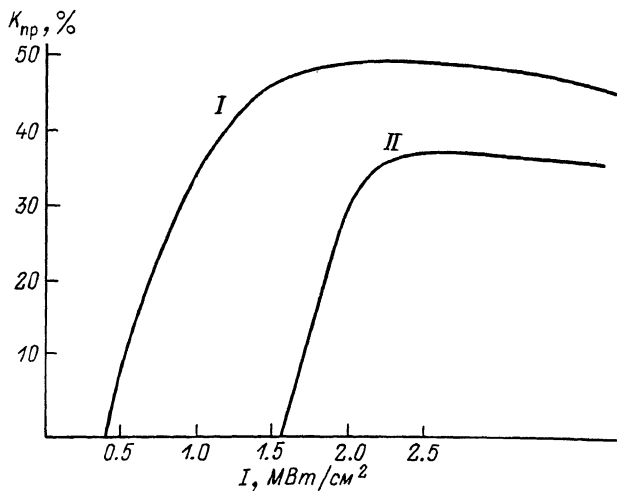


Рис. 2.

метричного (гладкого) колоколообразного распределения интенсивности с максимумом вдоль нормали к зеркалам. Частотный спектр излучения имел непрерывный характер. При превышении порога он сужался до 22 нм, а его максимум смещался в длинноволновую область на 6 нм. Форма импульса излучения была близка к форме импульса накачки. С ростом энергии накачки эффективность ее преобразования в излучение сначала повышалась, а затем испытывала характерное для лазеров насыщение (рис. 2), свидетельствующее о вынужденном характере излучения. На рис. 2 для сравнения приведена энергетическая характеристика лазера на однородном МПС с родамином БЖ с тем же резонатором. Из рис. 2 видно, что энергетическая эффективность предложенного устройства незначительно ниже, чем у обычного лазера. Заметим, что описываемые свойства излучения нашего устройства на основе МПС со стржевидными неоднородностями нельзя интерпретировать как суперлюминесценцию слоя красителя в МПС. Это было показано прямыми экспериментами: при удалении из устройства выходного зеркала его энергетическая эффективность значительно снижалась, а при удалении глухого зеркала излучение теряло направленный характер. Таким образом, активированное красителем микропористое стекло со стржевидными неоднородностями, помещенное в резонатор, обладает свойствами лазера: доминирование вынужденного излучения, резкое сужение пространственного и частотного спектра излучения при превышении порога. В то же время это устройство отличается от обычного лазера непрерывным спектром излучения и очень высокой расходимостью.

Прямые измерения пространственной когерентности с помощью интерферометра Юнга показали полное отсутствие пространственной корреляции между различными точками волнового фронта излучения. Следовательно есть все основания считать предложенное устройство лазером с пространственно некогерентным излучением.

Таким образом, лазер на основе активированных молекулами органических красителей МПС со стрекневидными неоднородностями характеризуется высокой спектральной интенсивностью, малой длительностью импульсов и высокой пространственной однородностью излучения. В связи с этим его использование в литографии, скоростной фотографии и микроскопии представляется весьма перспективным.

С п и с о к л и т е р а т у р ы

- [1] Гапонов С.В. и др. // ЖПС. 1971. Т. 17. № 2.
- [2] Власов И.Г., Галкин С.Г. и др. Труды 14 МК ВФФ, СССР. М., 1980.
- [3] Их Ч.С. Труды 14 МК ВФФ. М., 1980.
- [4] Болгарь В.А., Лебедев В.И., Томилини М.Г., Бередин Н.П., Шильман М.Я. // ОМП. 1978. № 1. С. 62.
- [5] Альтшулер Г.Б., Дульнева Е.Г., Крылов К.И., Мешковский И.К., Урбанович В.С. // Квантовая электроника. 1983. Т. 10. № 6. 1222.
- [6] Альтшулер Г.Б., Дульнева Е.Г., Мешковский И.К., Крылов К.И. // ЖПС. 1982. Т. 36. В. 4. С. 592.
- [7] Альтшулер Г.Б., Дульнева Е.Г., Ерофеев А.В. Тез. докл. XII Всес. конф. по когерентной и нелинейной оптике. М., 1985. С. 49.
- [8] Альтшулер Г.Б., Баханов В.А., Дульнева Е.Г., Мешковский И.К. // Оптика и спектроскопия. 1983. Т. 55. № 2. С. 369.
- [9] Альтшулер Г.Б., Баханов В.А., Дульнева Е.Г., Мазурин О.В., Роскова Г.П., Цехомская Т.С. // Оптика и спектроскопия. 1988. Т. 65. № 5. С. 995.

Поступило в Редакцию
29 сентября 1989 г.
В окончательной редакции
25 декабря 1989 г.