

04;07;12

©1992 г.

ИСТОЧНИК МЯГКОГО РЕНТГЕНОВСКОГО ИЗЛУЧЕНИЯ НА ОСНОВЕ КАСКАДИРОВАННОГО ЛАЙНЕРА

Р.Б.Бакирт, А.В.Лучинский, А.В.Федюнин

Для генерации излучения в диапазоне 0.1–1 кэВ разработан каскадированный лайнер, состоящий из двух–трех коаксиальных газовых оболочек. При токе через лайнер 0.3 МА благодаря применению каскадирования получено четырехкратное увеличение энергии излучения в импульсе по сравнению с одиночным лайнером.

Введение

Плазменные источники мягкого рентгеновского излучения (МРИ) лайнерного типа вызывают в настоящее время определенный интерес в связи с их довольно высоким КПД преобразования энергии накопителя в энергию излучения [1–5]. Известно, что уменьшение фронта импульса тока, проходящего через лайнер, от 10^{-6} до 10^{-7} приводит к двух–трехкратному увеличению излученной энергии при неизменной величине энергии накопителя [2]. Однако в некоторых случаях значительного увеличения КПД можно добиться и при микросекундном фронте, применяя каскадированный лайнер.

Постановка задачи

Суть каскадирования [3] состоит в использовании двух или трех соосно расположенных цилиндрических оболочек. В этом случае при определенных условиях весь ток, протекающий через лайнер, замыкается первоначально через внешнюю оболочку, которая начинает двигаться к оси под действием лоренцевых сил. В тот момент, когда токонесущая внешняя оболочка достигает радиуса внутренней оболочки, начинается сжатие последней. Это сжатие происходит таким образом, как если бы на внутреннюю оболочку был подан импульс тока с наносекундным фронтом. При этом по крайней мере хотя бы часть кинетической энергии внешней оболочки, набранной ею в процессе ускорения, будет передана внутренней оболочке.

Эксперименты с каскадированным лайнером, предназначенным для генерации МРИ, были проведены авторами [3]. Однако авторам не удалось добиться увеличения энергии излучения, хотя каскадирование и привело к увеличению мощности излучения на 50–70%. Нам кажется, что одной

из возможных причин столь малой эффективности каскадирования в работе [3] является выбор слишком больших диаметров как внешнего, так и внутреннего лайнеров — 3 и 24 см соответственно при токе через лайнер 0.2 МА.

Использование больших диаметров ведет к значительному увеличению величины η , равной отношению кинетической энергии лайнера к пороговой кинетической энергии, необходимой для генерации МРИ. Авторы [4] показали, что при десятикратном сжатии величина η должна быть порядка 2–3. Величина η для генерации квантов с энергией $h\nu$ может быть грубо оценена как

$$\eta \cong \frac{M v_f^2}{2\varepsilon}, \quad (1)$$

где M — масса атома; ε — энергия на один атом, необходимая для эффективной генерации квантов МРИ ($\varepsilon \sim 10h\nu$).

Финальная скорость лайнера v_f может быть оценена по нульмерной модели и для десятикратного сжатия $v_f \cong 5r_0 t_{сж}^{-1}$, где r_0 — начальный радиус лайнера, $t_{сж}$ — время до сжатия.

Таким образом, для данных [3] при $\varepsilon \sim 10$ кэВ имеем $\eta \sim 10$. Большая величина η соответствует большой финальной скорости сжатия лайнера и малой финальной концентрации образовавшегося в результате сжатия лайнера пинча. Именно вследствие этого происходит плохая передача кинетической энергии в тепловую энергию плазмы и увеличение η фактически приводит к ухудшению КПД установки. Помимо ухудшения процесса передачи кинетической энергии в излучение увеличение начального и соответственно финального радиусов приводит к уменьшению эффективности дополнительных механизмов нагрева плазмы, например джоулевского нагрева. Учитывая вышесказанное, можно предположить, что для данной установки целесообразно выбирать радиусы внешней r_{01} и внутренней r_{02} оболочек таким образом, чтобы коэффициент η для внутренней оболочки не превышал 3.

При выборе радиусов внутренней и наружной оболочек мы воспользовались тем, что для получения максимального коэффициента передачи энергии от генератора к лайнеру необходимо выполнить следующее соотношение [6]:

$$m r_0^2 = 10^{-3} I_0^2 \cdot t_{фр}^2, \quad (2)$$

где I_0 — амплитуда тока (А), $t_{фр}$ — фронт тока (с) (для синусоидальной формы тока $t_{фр} \sim T/4$), m — погонная масса лайнера (г/см), r_0 — начальный диаметр лайнера.

Если соотношение наружного r_{01} и внутреннего r_{02} радиусов оболочек каскадированного лайнера равно десяти, то, согласно (2), радиус токонесущего слоя внешней оболочки должен уменьшаться до величины $0.1r_{01}$ в момент времени $t_{сж} \sim T/4$. Если при этом величины m_1 и m_2 равны, то сжатие внутренней оболочки должно произойти несколько позже максимума тока и можно ожидать, что финальный радиус каскадированного лайнера должен равняться величине $r_{f2} = 0.1 r_{02} = 10^{-2} r_{01}$. В первом приближении время нарастания тока во внутреннем лайнере $t_{фр2} \sim 0.1T/4$. При имеющейся в нашем распоряжении конденсаторной батарее с $I_0 = 0.3$ МА и $T/4 = 0.75$ мкс [6] для обеспечения величины

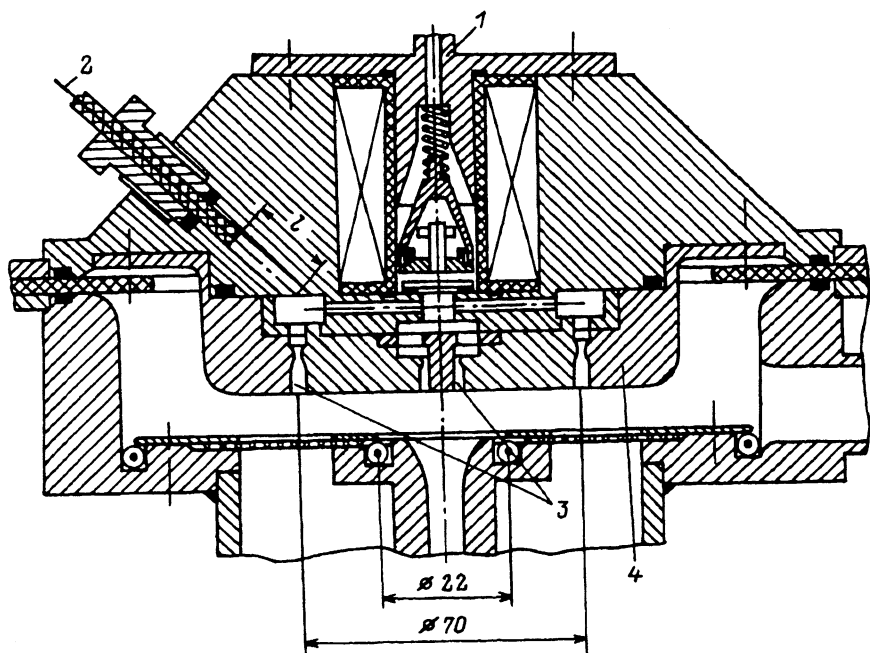


Рис. 1. Схема образования каскадированного лайнера.
 1 — электромагнитный клапан, 2 — синхронизирующий разрядник, 3 — пояс Роговского, 4 — катод с размещенными в нем соплами; внешняя оболочка $\varnothing 70$, внутренняя $\varnothing 10$.

$\eta = 1-3$ при $\varepsilon \lesssim 10$ кэВ начальный радиус внутренней оболочки должен лежать в пределах 0.3–0.7 см. Выбрав соответственно величину радиуса $r_{01} = 7-10r_{02} \sim 3.5$ см, мы могли ожидать, что нам удастся добиться значительного выхода энергии излучения по сравнению с одиночным лайнером.

Экспериментальные результаты

Схема экспериментальной установки приведена на рис. 1. Каскадированный газовый лайнер формируется между сплошным анодом и сетчатым катодом с помощью двух кольцеобразных сопел Лавала. Перед входом в сопла располагается форкамера, которая наполняется газом при открытии электромагнитного клапана 1. При заполнении форкамеры газом срабатывает синхронизирующий разрядник 2, который запускает разрядники основного контура. Разрядник 2 расположен на некотором расстоянии от форкамеры 1. Изменяя величину l , можно изменять величину задержки между моментом открытия клапана и моментом срабатывания основных разрядников t_3 , что обеспечивает возможность выбора величины давления в форкамере и регулировки массы лайнера. Величина массы лайнера подбиралась таким образом, чтобы его сжатие происходило в момент максимума тока, что отвечает выполнению условия (2). Время до сжатия находилось по моменту выброса напряжения на осциллограммах $u(t)$ (рис. 3). Критическое сечение сопел было выбрано таким образом, чтобы $m_1 = m_2$.

В процессе экспериментов регистрировались напряжение на лайнере, общий ток через каскадированный лайнер, скорость движения токового слоя и излучение лайнера. Последнее регистрировалось как во времени

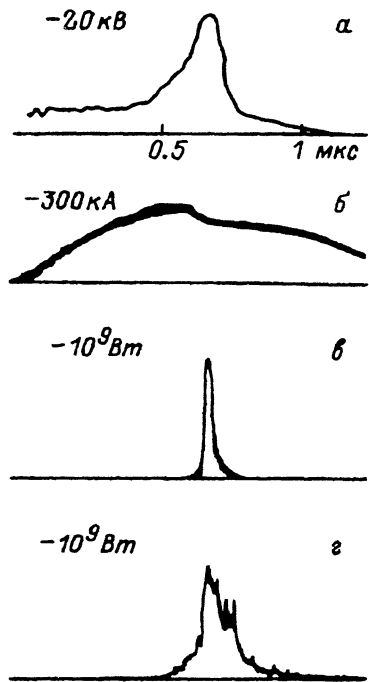


Рис. 3. Осциллограммы напряжения (а), тока (б) и сигнала на датчике рентгеновского излучения ВРД1 и ВРД2 (в, г), полученные для лайнера с $r_{01} = 3.5$ см, $r_{02} = 0.35$ см.

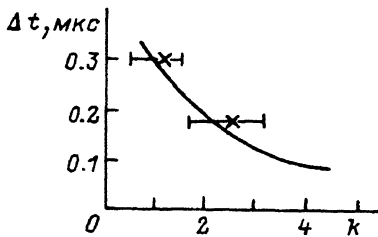


Рис. 2. Зависимость времени Δt между моментами появления сигнала на поясах Π_1 и Π_2 в функции от безразмерного параметра $k \sim m^{-1}$.

с помощью вакуумных рентгеновских диодов (ВРД), так и интегрально с помощью дифракционного спектрографа и камеры обскуры. В наших экспериментах использовались данные ВРД1 с алюминиевым катодом и фильтром из лавсана толщиной 3 мкм ($\Delta h\nu = 0.190-0.285$ кэВ) и ВРД2 с золотым катодом и фильтром из нитроцеллюлозы толщиной 3000 Å ($\Delta h\nu = 0.1-1$ кэВ).

В процессе экспериментов радиус внутренней оболочки r_{02} изменялся от 0.75 до 0.3 см (сплошной столб), при этом радиус наружной оболочки r_{01} оставался неизменным и равнялся 3.5 см. Длина лайнера составляла 1.2 см. Контроль движения внешней оболочки осуществлялся с помощью поясов Роговского Π_1 и Π_2 , расположенных на диаметрах 5.2 и 2.2 см соответственно (на рис. 1 из-за недостатка места показан лишь пояс Π_2). Время Δt между моментами появления сигнала на поясах Π_1 и Π_2 , найденное экспериментально, сравнивалось с рассчитанным по нулевой модели. Как видно из графика (рис. 2), экспериментальные результаты удовлетворительно согласуются с расчетом. Величина $k = 10^{-2} I_0^2 T^2 / 2\pi m r_{01}^2$ оценивалась по моменту сжатия внешней оболочки, регистрируемому датчиками напряжения и рентгеновского излучения; при этом предполагалось, что время сжатия внутренней оболочки мало. Удовлетворительное совпадение экспериментальных и расчетных данных свидетельствует о том, что токовый слой во внешней оболочке движется к оси, не испытывая разрывов, характерных, например, для плазменных размыкателей.

Тип лайнера	Выход излучения, Дж		
	0.19-0.285 кэВ	0.1-1 кэВ	1.5-2 кэВ
Одиночный, $r_0 = 0.35$ см	5	50	0.1
Одиночный, $r_0 = 3.5$ см	2	40	1
Двойной, $r_{01} = 3.5$ см, $r_{02} = 0.35$ см	22	130	0.3
Тройной, $r_0 = 3.5/1.7/0.5$ см	40	200	0.4

На рис. 3 приведены осциллограммы напряжения на лайнере, тока через лайнер и излучения в диапазонах 0.19-0.285 и 0.1-1 кэВ для лайнера с радиусом внешней оболочки $r_{01} = 3.5$ см и радиусом внутренней оболочки 0.35 см. Видно, что вспышка излучения привязана к максимуму пика напряжения. Энергия излучения, найденная интегрированием осциллограмм рис. 3, в, г, дает для излучения в диапазонах 1-100 и 46-66 Å величины 130 и 220 Дж соответственно. В то же время для одиночного лайнера (см. таблицу) эти величины составляют 5 и 50 Дж. Измерения энерговклада W , проведенные по осциллограммам u , I и \dot{I} , показали, что для вышеупомянутого лайнера величина W составляет 800 ± 200 Дж, в то время как для одиночного лайнера с $r_0 = 3.5$ см $W = 400 \pm 150$ Дж. Таким образом, в энергию излучения перекачивается лишь 20-30% энергии, вложенной в лайнер, и прирост излученной энергии при каскадировании обеспечивается увеличением эффективного "импеданса" лайнера. Согласно обскуротграммам, сжатие каскадированного лайнера происходит на оси системы и сопровождается образованием как микропинчей, так и неустойчивостей винтового типа. Финальный диаметр лайнера, определенный по обскуротграммам, равен 1 мм, т.е. величина $r_{01}/r_{f2} = 70$. В таблице приведены результаты измерения выхода излучения датчиком ВРД2, полученного при сжатии одиночных лайнеров с $r_0 = 0.35$ и 3.5 см, "двойных" лайнеров с $r_{01} = 3.5$ см, $r_{02} = 0.35$ см, а также для кас-

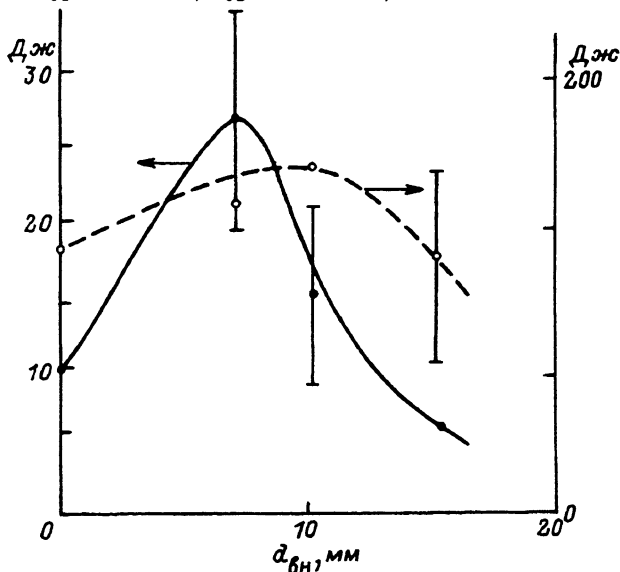


Рис. 4. Зависимость рентгеновского излучения в диапазонах $h\nu = 0.19-0.285$ кэВ (датчик ВРД1) и $h\nu = 0.1-1$ кэВ (датчик ВРД2) от радиуса внутренней оболочки r_{02} .

када из трех соосно расположенных лайнеров с $r_{01} = 3.5$ см, $r_{02} = 1.7$ см, $r_{03} = 0.5$ см. Результаты получены при изменении энергии лайнера в радиальном направлении. Видно, что во всех диапазонах, кроме диапазона 1.5–2 кэВ, достигается существенное увеличение энергии. Следует отметить, что измерение энергии аксиальным датчиком, расположенным непосредственно на оси лайнера, дает величину энергии излучения примерно в 3 раза меньшую, чем радиальные измерения.

Указанное отличие легко понять, если учесть, что, согласно расчетам, по столкновительно-излучательной модели линейчатое излучение для столба криптоновой плазмы высотой 1.2 см и концентрацией ионов $n_i \sim 2 \cdot 10^{18}$ см⁻³ фактически заперто. Уменьшение энергии излучения при энергии излучаемых квантов $h\nu \sim 1$ кэВ можно объяснить, если учесть, что для получения значительной дозы квантов с $h\nu \sim 1$ кэВ необходима большая скорость сжатия лайнера, достигаемая для $I_0 = 0.3$ МА лишь при $r_0 = 2-3$ см. В условиях каскадированного лайнера основная масса разгоняется с радиусом 0.35 см и генерация квантов $h\nu \gtrsim 1$ кэВ обеспечивается только за счет горячих точек.

Для режима с двойным лайнером нами была снята зависимость выхода энергии при изменении радиуса внутренней оболочки в пределах от 0.3 до 0.8 см. При этом радиус внешней оболочки оставался неизменным и равнялся 3.5 см. Результаты приведены на рис. 4. Каждая точка получена усреднением по пяти выстрелам. Точка с $r_{20} = 0$ означает, что на оси расположено сплошной газовой столб, образующий сопло диаметром 0.3 см. Максимальный выход излучения в диапазоне 0.1–1 кэВ был достигнут при $r_{02} = 0.1 - 0.14r_{01} = 0.35 - 0.5$ см. При этом средняя мощность излучения составляла $2-3 \cdot 10^9$ Вт/см. К сожалению, в наших экспериментах регистрировался довольно сильный разброс данных, возможно, связанный с эрозией сопла или недостаточно четкой привязкой разряда к моменту достижения в форкамере определенного давления.

Заключение

Источник МРИ с каскадированным лайнером обеспечивает четырехкратное увеличение энергии излучения в диапазоне $h\nu = 0.1-1$ кэВ по сравнению с одиночным лайнером. Коэффициент преобразования энергии конденсатора в энергию МРИ достигает 10%.

Список литературы

- [1] Okada I., Saiton Y., Itabashi S., Yoshihara H. // J. Vac. Sci. Technol. 1986. Vol. B 4 (1). P. 243-247.
- [2] Loughheed G.D., Kekez M.M., Lan J.H., Gupta R.P. // JAP. 1989. Vol. 65. N 3. P. 978-991.
- [3] Sincerny P., Wong S., Buck W. et al. // Proc. of IEEE V Pulsed Power Conf. 1985. P. 701-703.
- [4] Whitney K.G., Tornhill J.W., Apruzese J., Davis J. // JAP. 1990. Vol. 67. N 4. P. 1725-1735.
- [5] Бахит Р.Б., Федюнин А.В. // Тез. VII Всесоюз. симпозиума по сильноточной электронике. Свердловск, 1990. С. 73-74.
- [6] Бахит Р.Б., Федюнин А.В., Дацко И.М. // ЖТФ. 1991. Т. 61. Вып. 9. С. 37-44.

Институт сильноточной электроники
Томск

Поступило в Редакцию
20 декабря 1991 г.
В окончательной редакции
30 июня 1992 г.