

10;12

©1992 г.

МАСС-СПЕКТРОМЕТР С МНОГОКРАТНЫМ ПРОХОЖДЕНИЕМ ИОНАМИ МАГНИТНОГО ПОЛЯ

С.П.Карецкая, В.М.Кельман, А.Г.Мить, Е.М.Якушев

Построен и испытан статический масс-спектрометр, в котором ионы трижды проходят поле, создаваемое магнитом с полюсами в виде правильных шестиугольников. При радиусе ионных траекторий в магнитном поле 120 мм дисперсия по массе составляет 2820 мм. В масс-спектрометре обеспечена фокусировка по энергии и двум углам расходимости пучка, скорректированы все геометрические аберрации второго порядка. Описана ионно-оптическая схема прибора, даны теоретические основы построения подобных схем, приведены результаты испытаний. При ширинах входной и выходной щелей 0.1 мм получена разрешающая способность 1 4000 на уровне 10% от высоты пиков.

Одним из способов увеличения дисперсии статических масс-спектрометров без существенного увеличения размеров магнитов является использование ионно-оптических схем, в которых поле одного и того же магнита проходится многократно. Дисперсия при этом растет пропорционально числу прохождений и может стать весьма значительной даже при небольшом магните $[1-5]$. Однако пропорционально числу прохождений растет и вклад в ширину линий спектра масс, связанный с геометрическими и хроматическими аберрациями отклоняющих полей, растет и вклад аберраций, вызванных отступлениями реального распределения полей от теоретического. Возрастает и расширение линий спектра, обусловленное нестабильностью источников питания. Поэтому многократное прохождение приведет к соответствующему увеличению разрешающей способности только в том случае, когда влияние названных факторов при одном прохождении достаточно мало, так что разрешающая способность в основном ограничивается ширинами щелей источника и приемника ионов. В противном случае рост дисперсии не приведет к существенному росту разрешающей способности, однако позволит увеличить чувствительность прибора за счет увеличения ширины щели источника, если, конечно, обеспечена фокусировка пучка не только в плоскости дисперсии, но и в ортогональном направлении.

В настоящей работе речь пойдет об использовании в ионно-оптической части масс-спектрометров с многократным прохождением ионами магнитного поля отклоняющих систем с двумерными, не зависящими от одной из декартовых координат, магнитными и электрическими полями, которые работают в телескопическом режиме, когда входящий в отклоняющую систему объемный параллельный пучок остается в параксиальном приближении параллельным и после отклонения $[6,7]$. Досто-

инством таких полей является то, что с их помощью удается создавать отклоняющие устройства с очень малыми угловыми геометрическими aberrациями, обладающие однако большой угловой дисперсией. Именно угловыми характеристиками определяется разрешающая способность приборов с такими отклоняющими системами, и поэтому линейные размеры самих систем могут быть весьма малыми. Одним из примеров подобного устройства является отклоняющая система симметричного призмённого масс-спектрометра с фокусировкой по энергии, магнитное поле которого проходится ионами один раз [6-8]. Для возвращения ионов в магнитное поле могут служить электростатические зеркала с двумерным полем [6]. Для того чтобы дисперсия при многократном прохождении магнитного поля возрастала, каждый возврат ионов должен осуществляться путем двух отражений. Для коллимирования выходящего из источника расходящегося пучка ионов и его фокусировки после многократного отклонения можно использовать электростатические трансаксиальные линзы, геометрические и хроматические aberrации которых значительно меньше aberrаций обычных электростатических осесимметричных линз [6,7]. В поле каждой из названных ионно-оптических систем пучок фокусируется в направлении, перпендикулярном к средней плоскости, и удерживается вблизи нее благодаря наличию промежуточных фокусов.

Одна из возможных ионно-оптических схем масс-спектрометра с многократным прохождением ионами магнитного поля на основе двумерных отклоняющих полей предложена в [4]. В Институте ядерной физики (Республика Казахстан) по этой схеме построен рассчитанный на три прохождения ионами магнитного поля масс-спектрометр, предварительные результаты испытаний которого при одном и двух прохождениях коротко описаны в [9]. Здесь даются его более полное описание и результаты испытаний при трехкратном отклонении ионов в магнитном поле.

На рис. 1 схематически показана ионно-оптическая система построенного масс-спектрометра. Ее средняя плоскость (плоскость рисунка) является плоскостью симметрии электрического и антисимметрии магнитного полей. Будем считать, что эта плоскость расположена горизонтально. Магнитные полюса 1 имеют форму правильных шестиугольников. При каждом прохождении ионы входят в магнитное поле с одной из сторон шестиугольника и выходят с противоположной. Так как эти стороны параллельны друг другу, то входное и выходное краевые поля вместе с центральным однородным полем могут рассматриваться как одно двумерное поле. При соответствующей его напряженности и определенном угле входа ионов такое поле будет представлять собой телескопическую систему — магнитную призму, которая сохраняет параллельность падающего объемного пучка и после отклонения [6,7]. Вертикальная фокусировка в магнитной призме осуществляется краевыми полями, причем формируется промежуточный линейный фокус, расположенный горизонтально.

Расстояние между противоположными сторонами шестиугольника равно 188 мм. Межполюсной зазор $d = 6$ мм. Для того чтобы обеспечить столь малый зазор, блок полюсов помещается внутрь вакуумной камеры. Наружная часть ярма электромагнита содержит три колонны 2, по которым магнитный поток проходит от одного полюса к другому. Между этими колоннами размещены электростатические системы

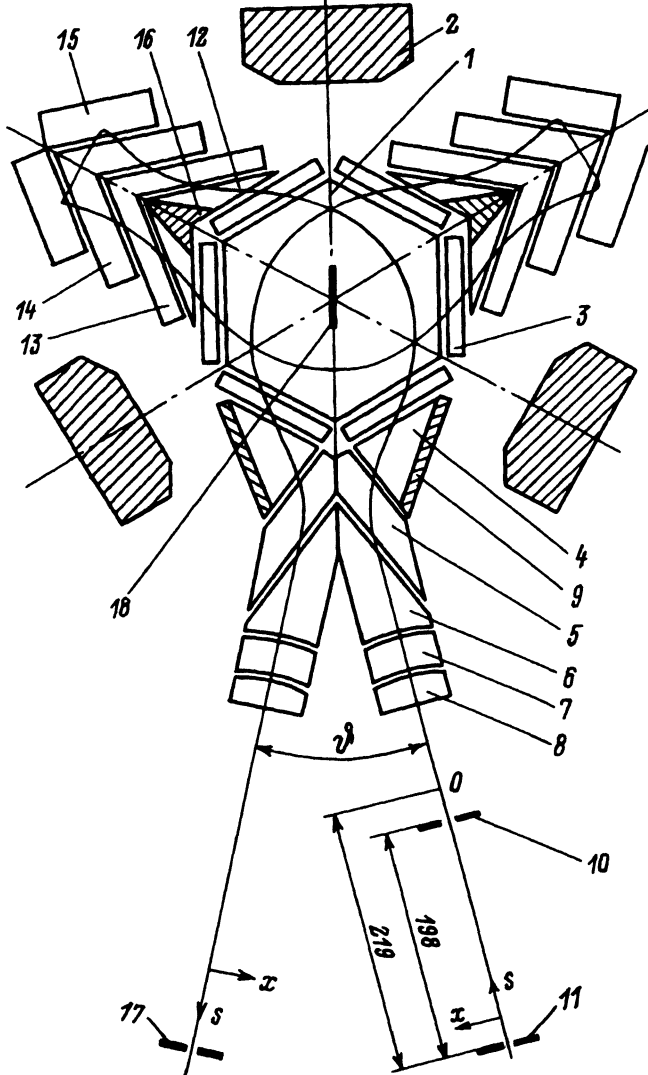


Рис. 1. Ионно-оптическая система масс-спектрометра с трехкратным прохождением ионами магнитного поля.

масс-спектрометра, сгруппированные в четыре блока. Для улучшения двумерности краевых магнитных полей вокруг полюсов электромагнита параллельно их краям на расстоянии 6 мм расположены 6 пар прямоугольных пластин 3 шириной 15 мм и толщиной 5 мм из железа армко. Пластины каждой пары параллельны друг другу и удалены от средней плоскости на то же расстояние, что и магнитные полюса. Поле рассеяния за пределами этих пластин замыкается пермаллоевыми экранами 4, 12, для чего они дополнены пермаллоевыми перемычками 9, 16. Одновременно экраны 4, 12 служат электродами электростатических систем. Пластины других электродов в нашем случае изготовлены из титана. Все электроды электростатических систем состоят из двух идентичных металлических пластин, электрически замкнутых и расположенных парал-

тельно одно другому, симметрично относительно средней плоскости, на том же расстоянии от нее, что и магнитные полюса. Таким образом, внутренние поверхности всех электродных пластин, пластин 3 и магнитных полюсов лежат в двух параллельных плоскостях, между которыми и движутся ионы. Ширина зазоров между пластинами соседних электродов равна 1 мм, между пластинами 3 и 4, 3 и 12 — 4 мм.

Фокусировка ионов по энергии осуществляется всеми четырьмя электростатическими блоками, для чего каждый из них, помимо своей основной функции — коллимирования, возвращения в межполюсное пространство или фокусировки ионного пучка, еще и диспергирует его по энергии.

Выходящий из щели источника 11 ионный пучок коллимируется и отклоняется входным электростатическим блоком, состоящим из пяти электродов 4-8. Электроды 6-8 этого блока (рис. 1 и 2), щели между которыми имеют форму частей колец с центрами на оси 0 и средними радиусами $R_1 = 108$ мм и $R_2 = 138$ мм, образуют трансаксиальную линзу, электроды 4-6, разделенные прямыми, параллельными друг другу щелями, — телескопическую преломляющую систему. За пределами поля этой системы параллельный пучок ведет себя так, как если бы он испытал преломление на некоторой эффективной плоскости. На рис. 2 главная плоскость линзы H , связанная с горизонтальной фокусировкой, эффективная плоскость преломления A телескопической системы показаны штриховыми линиями. Угол входа ионов в преломляющую систему $i' = 64^\circ 40'$, угол выхода $j^* = 31^\circ 15'$. Параметры линзы подобраны так, что ее фокальные плоскости горизонтального и вертикального направлений фокусировки в предметном пространстве совмещены. Выходная щель 11 источника ионов помещена в этой общей фокальной плоскости, поэтому объемный расходящийся ионный пучок, исходящий из какой-либо точки щели, преобразуется линзой в параллельный. Фокусные расстояния в предметном пространстве линзы f_{x0} и f_{y0} , характеризующие горизонтальную и вертикальную фокусировку, равны 382 и 219 мм соответственно. Пучок остается параллельным и после прохождения преломляющей системы. При этом параллельность пучка в средней плоскости сохраняется автоматически, а в вертикальном направлении обеспечивается соответствующим выбором ширины и потенциала промежуточного электрода 5 этой системы. Во входном блоке благодаря вертикальной фокусировке формируются два линейных промежуточных фокуса, расположенных горизонтально, один в поле трансаксиальной линзы, другой в поле телескопической системы.

При угле входа ионов в магнитное поле $|\alpha| = 51^\circ$ и таком же угле выхода пучок сохраняет свою параллельность в вертикальной плоскости на выходе из магнитного поля. В средней плоскости она сохраняется благодаря параллельности входного и выходного краев магнита. Радиус кривизны ионных траекторий в однородной части магнитного поля $\rho = 120$ мм.

Возврат ионов в магнитном поле осуществляется электростатической телескопической системой — поворотным блоком с электродами 12-15, создающими в области движения ионов два двумерных поля, каждое из которых преломляет и отражает пучок (рис. 1, 3). При расчете потенциалы на электродах этого блока и ширины электродов 13, 14 подбираются так, чтобы объемный параллельный на входе пучок был параллелен и при переходе из одного двумерного поля в другое. В каждом из этих полей образуется один линейный промежуточный фокус, располо-

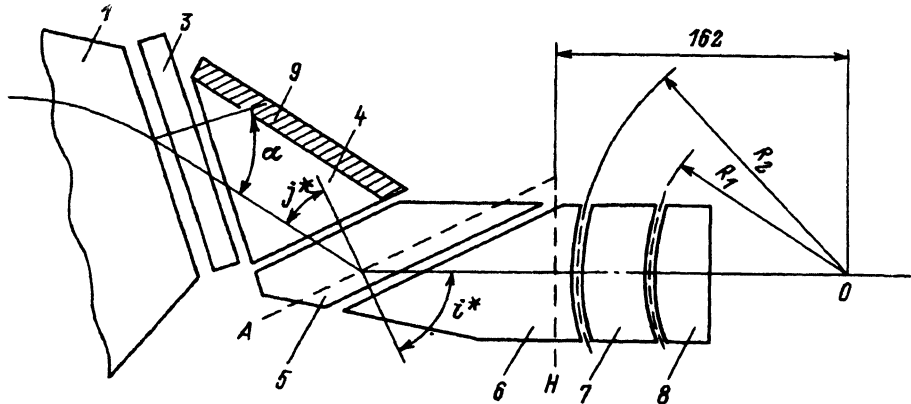


Рис. 2. Электростатическая система, коллимирующая и отклоняющая ионный пучок.

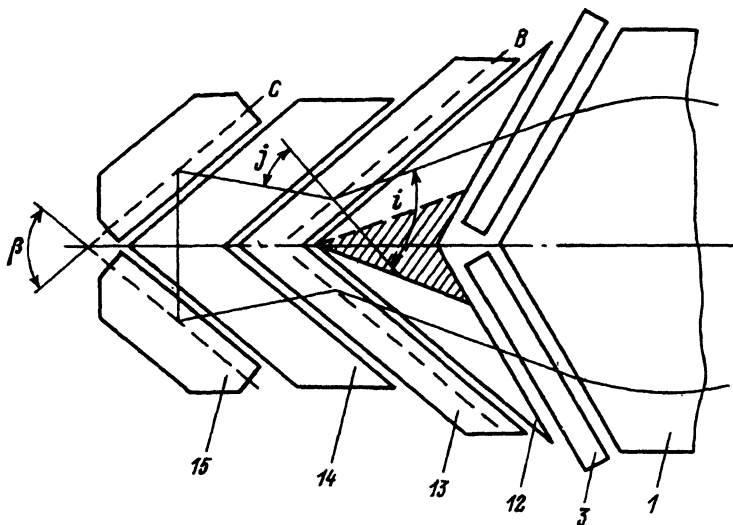


Рис. 3. Электростатическая система, возвращающая ионы в магнитное поле.

женный горизонтально. Штриховыми линиями на рис. 3 показаны эффективные плоскости преломления B и отражения C . Угол между эффективными плоскостями, относящимися к первому и второму двумерным полям, $\beta = 2j = 84^\circ 28'$, $i = 68^\circ 46'$.

Выйдя из магнитного поля после трехкратного отклонения в нем (рис. 1), ионы попадают в выходной блок масс-спектрометра, идентичный входному блоку. Шель приемника ионов 17 расположена в задней фокальной плоскости трансаксиальной линзы. Здесь формируется изображение щели источника. После прохождения всей ионно-оптической системы масс-спектрометра пучок отклоняется от первоначального направления на угол $\pi - \vartheta$; $\vartheta = 24^\circ 50'$.

Поперечные размеры пучка ограничиваются двумя взаимно перпендикулярными регулируемыми щелями, образующими диафрагму с квадратным отверстием 10. Перегородка 18 предотвращает попадание ионов в приемник после одного отклонения. Размеры, приведенные на рисунках, даны в мм.

Значения потенциалов V_i на электродах следующие: $V_7 = -1.19U$, $V_6 = 0.67U$, $V_5 = 0.47U$, $V_{13} = -0.14U$, $V_{14} = -0.92U$, $V_{15} = 0.64U$. Индекс i соответствует цифровому обозначению электрода на рисунках, U — ускоряющее напряжение источника ионов. Остальные электроды заземлены, и их потенциал считается равным нулю.

Для того чтобы сохранить требуемый характер электростатического поля в области движения ионов, все крепежные детали, равно как и те края электродных пластин, которые могут его исказить, должны быть удалены от осевой траектории не менее чем на $3d$ (d — расстояние между пластинами, образующими электрод). Ширины l_i пластин средних электродов 5 , 13 и 14 телескопических систем, точное соблюдение которых необходимо для достижения нужного распределения поля, таковы: $l_5 = 30$ мм, $l_{13} = 20$ мм, $l_{14} = 29$ мм. Ширина пластин промежуточного электрода трансаксиальной линзы $l_7 = 29$ мм.

Дадим теоретические основы построения ионно-оптических схем рассматриваемого типа. Обсудим общий случай магнитной призмы в форме правильного $2n$ -угольника, поле которой проходит ионами n раз и вокруг которой размещены электростатические системы, подобные показанным на рис. 1. Одна из них, установленная на входе, коллимирует ионный пучок, другая, на выходе, фокусирует его и $(n-1)$ -систем возвращают ионы в магнитное поле. Введем систему криволинейных ортогональных координат s , x , y , ось s которой направим по осевой траектории ионного пучка, ось x — по главной нормали к ней, ось y — по бинормали. Направление осей s и x поясняет рис. 1, ось y направлена вверх, перпендикулярно к плоскости рисунка. При теоретическом рассмотрении вводится электрический потенциал φ , нормированный так, что для частицы, движущейся по осевой траектории, выполняется равенство $(mv^2)/2 - e\varphi$ (e , m и v — заряд, масса и скорость частицы). Разброс начальных скоростей учитывается добавкой ε , кинетическая энергия произвольной частицы $(mv^2)/2 = -e(\varphi + \varepsilon)$. От практического потенциала V , равного нулю на заземленных электродах, φ отличается на величину ускоряющего потенциала источника ионов $\varphi = V - U$.

Рассмотрим произвольную траекторию анализируемого пучка. Зададим ее линейные координаты в плоскости выходной щели источника ионов $x = x_0$, $y = y_0$ и ее угловые координаты в предметном пространстве $dx/ds = x'_0$, $dy/ds = y'_0$. Найдем координаты рассматриваемой траектории в плоскости входной щели приемника ионов $x = x_1$, $y = y_1$. Координату x_1 будем находить с учетом геометрических aberrаций второго порядка, координату y_1 — в парааксиальном приближении.

После коллиматорной линзы

$$x' = x'_k = -\frac{x_0}{f_{x1}}, \quad y' = y'_k = -\frac{y_0}{f_{y1}},$$

где f_{x1} и f_{y1} — фокусные расстояния этой линзы в пространстве изображений горизонтального и вертикального направлений фокусировки соответственно.

После преломляющей телескопической системы входного электростатического блока

$$x' = x'_1 = \Gamma_1 x'_k + D'_1 \frac{\varphi_0}{\varphi^*} \varepsilon_0 + \Delta'_1,$$

$$y' = y'_1 = \gamma_1 y'_k,$$

де γ_1 и γ_1 — горизонтальное и вертикальное угловые увеличения этой системы, D'_1 — ее угловая дисперсия по энергии, Δ'_1 — суммарная угловая абберация, $\varepsilon_0 = \varepsilon/\varphi_0$, через φ^* и φ_0 обозначены потенциалы на входе и выходе из преломляющей системы.

Они совпадают с потенциалами на соответствующих электродах этой системы $\varphi^* = \varphi_6$, $\varphi_0 = \varphi_4$. Потенциал φ_0 является потенциалом предметного пространства всей ионно-оптической системы $\varphi_8 = \varphi_0$. Известно [6], что

$$\Gamma_1 = \frac{\text{tg } j^*}{\text{tg } i^*}, \quad D'_1 = \frac{1}{2} \left(1 - \frac{\varphi^*}{\varphi_0} \right) \text{tg } j^*,$$

$$\Delta'_1 = k'_1 y_k'^2, \quad k'_1 = \frac{1}{2} (\gamma_1^2 - 1) \text{tg } j^*,$$

где i^* и j^* — углы падения и преломления осевой траектории отсчитываемые от нормали, восстановленной к прямым щелям.

Аберрационная поправка Δ'_1 в двумерных отклоняющих полях содержит только два члена второго порядка малости, один из них пропорционален $x_k'^2$, другой — $y_k'^2$. В масс-спектрометрии обычно $x_0 \ll y_0$, а следовательно, и $x'_k \ll y'_k$, поэтому членом с $x_k'^2$ здесь и в дальнейшем можно пренебречь.

После первого прохождения ионами магнитного поля

$$x' = x'_{m1} = x'_1 + D'_m \varepsilon_0 + D'_m \delta_0 + \Delta'_m = \Gamma_1 x'_k + \left(D'_1 \frac{\varphi_0}{\varphi^*} + D'_m \right) \varepsilon_0 + D'_m \delta_0 + \Delta'_1 + \Delta'_m,$$

$$y' = y'_{m1} = -y'_1 = -\gamma_1 y'_k.$$

Здесь учтено, что в магнитной призме, сохраняющей параллельность объемного пучка, угловое увеличение равно +1 в средней плоскости и -1 в перпендикулярном к ней направлении; $\delta_0 = (\Delta m)/m_0$ — относительное отклонение массы частицы от основной массы m_0 ; D'_m — угловая дисперсия магнитной призмы по массе и по энергии; Δ'_m — суммарная угловая абберация магнитного поля при одном прохождении. Известно, что

$$D'_m = \text{tg } \alpha, \quad \Delta'_m = k'_m \gamma_1^2 y_k'^2, \quad k'_m = -\text{tg } \alpha,$$

где α — угол входа осевой траектории в магнитном поле, отсчитываемый от нормали, восстановленной к краю магнитного полюса.

После первого электростатического поворотного блока, возвращающего ионы в магнитном поле,

$$x' = x'_{n1} = x'_{m1} + D'_n \varepsilon_0 + \Delta'_n = \Gamma_1 x'_k + D'_m \delta_0 +$$

$$+ \left(D'_1 \frac{\varphi_0}{\varphi^*} + D'_m + D'_n \right) \varepsilon_0 + \Delta'_1 + \Delta'_m + \Delta'_n,$$

$$y' = y'_{n1} = y'_{m1} = -\gamma_1 y'_k,$$

где учтено, что в силу условий симметрии угловые увеличения поворотного блока в средней плоскости и в перпендикулярном направлении равны 1. Угловую дисперсию по энергии D'_n и аберрационную поправку Δ'_n

для поворотного блока нетрудно найти, суммируя действие двух телескопических двумерных полей, для которых эти параметры известны,

$$D'_n = (1 - \varphi_0) \operatorname{tg} i, \quad \Delta'_n = K'_n \gamma_n^2 y_k^2, \quad K'_n = (\gamma_n^2 - 1) \operatorname{tg} i,$$

где $\varphi_0 = \varphi_{12}$, $\varphi = \varphi_{14}$; i и j — углы входа и выхода для первой преломляющей системы этого блока; γ_n — угловое вертикальное увеличение первой его половины, состоящей из преломляющей системы и зеркала.

Для того чтобы пучок повторно вошел в магнитное поле под тем же углом α , что и в первый раз, сумма углов i и j должна удовлетворять условию

$$|i| + |j| = \frac{\alpha_{\text{вн}}}{2} + |\alpha|,$$

где $\alpha_{\text{вн}}$ — внутренний угол $2n$ — угольной магнитной призмы,

$$\alpha_{\text{вн}} = \pi \left(1 - \frac{1}{n} \right).$$

После n -го прохождения ионами магнитного поля

$$\begin{aligned} x' &= x'_{mn} = \Gamma_1 x'_k + n D'_m \delta_0 + \left(D'_1 \frac{\varphi_0}{\varphi^*} + n D'_m + (n-1) D'_n \right) \varepsilon_0 + \\ &\quad + \Delta'_1 + n \Delta'_m + (n-1) \Delta'_n, \\ y' &= y'_{mn} = (-1)^n \gamma_1 y'_k. \end{aligned}$$

После преломления пучка в телескопической преломляющей системе выходного электростатического блока

$$\begin{aligned} x' &= x'_2 = \Gamma_2 x'_{mn} = x'_k + n D'_m \Gamma_2 \delta_0 + \left(D'_1 \frac{\varphi_0}{\varphi^*} + n D'_m + (n-1) D'_n \right) \Gamma_2 \varepsilon_0 + \\ &\quad + D'_2 \varepsilon_0 + (\Delta'_1 + n \Delta'_m + (n-1) \Delta'_n) \Gamma_2 + \Delta'_2, \\ y' &= y'_2 = \gamma_2 y'_{mn} = (-1)^n y'_k, \end{aligned}$$

где Γ_2 и γ_2 — угловые увеличения преломляющей системы выходного электростатического блока, D'_2 — ее угловая дисперсия по энергии, Δ'_2 — абберационная поправка,

$$\begin{aligned} \Gamma_2 &= \frac{1}{\Gamma_1} = \frac{\operatorname{tg} i^*}{\operatorname{tg} j^*}, \quad \gamma_2 = \frac{1}{\gamma_1}, \quad D'_2 = -\frac{1}{2} \left(1 - \frac{\varphi_0}{\varphi^*} \right) \operatorname{tg} i^*, \\ \Delta'_2 &= K'_2 \gamma_1^2 y_k^2, \quad K'_2 = -\frac{1}{2} (\gamma_2^2 - 1) \operatorname{tg} i^*. \end{aligned}$$

В задней фокальной плоскости фокусирующей линзы выходного электростатического блока

$$\begin{aligned} x &= x_\phi = x'_2 f_{x1} = -x_0 + D_m \delta_0 + D'_\varepsilon f_{x1} \varepsilon_0 + \Delta' \cdot f_{x1}, \\ y &= y_\phi = y'_2 f_{y1} = (-1)^{n-1} y_0, \end{aligned}$$

где f_{x1} и f_{y1} — фокусные расстояния предметного пространства этой линзы.

Таким образом, линейное увеличение всей ионно-оптической системы масс-спектрометра в средней плоскости равно -1 , в ортогональном направлении — $(-1)^{n-1}$. Линейная дисперсия по массе

$$D_m = nD'_m \Gamma_2 f_{x1} = n \operatorname{tg} \alpha \frac{\operatorname{tg} i^*}{\operatorname{tg} j^*} f_{x1} = n \operatorname{tg} \alpha \frac{\cos j^*}{\cos i^*} f_{x0},$$

где f_{x0} — фокусное расстояние пространства изображений фокусирующей линзы, равное фокусному расстоянию предметного пространства коллиматорной.

Фокусировка по энергии достигается при

$$D'_\epsilon = \left(D'_1 \frac{\varphi_0}{\varphi^*} + nD'_m + (n-1)D'_n \right) \Gamma_2 + D'_2 = 0,$$

геометрические aberrации второго порядка отсутствуют при

$$\Delta' = (\Delta'_1 + n\Delta'_m + (n-1)\Delta'_n) \Gamma_2 + \Delta'_2 = 0.$$

Подставляя в два последних равенства входящие в них величины, преобразуем эти условия к виду

$$\left(\frac{\varphi_0}{\varphi^*} \right) \operatorname{tg} j^* + n \operatorname{tg} \alpha + (n-1) \left(1 - \frac{\varphi_0}{\varphi} \right) \operatorname{tg} i = 0, \quad (1)$$

$$\left(\frac{1}{\gamma_1^2} \right) \operatorname{tg} j^* + n \operatorname{tg} \alpha + (n-1)(1 - \gamma_n^2) \operatorname{tg} i = 0. \quad (2)$$

Если нагрузку по ахроматизации схемы распределить равномерно между преломляющими системами всех электростатических блоков, что сводится к соблюдению равенств

$$\left(1 - \frac{\varphi_0}{\varphi^*} \right) \operatorname{tg} j^* = \left(\frac{\varphi_0}{\varphi} - 1 \right) \operatorname{tg} i = \operatorname{tg} \alpha, \quad (3)$$

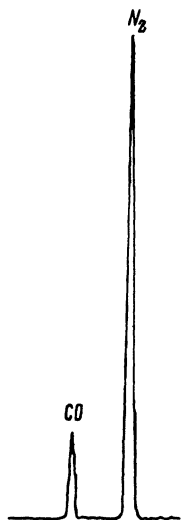


Рис. 4. Спектрограмма дублета $(^{14}\text{N}_2)^+$ — $(^{12}\text{C}^{16}\text{O})^+$.

и, кроме того, потребовать, чтобы

$$\gamma_1 = \pm \sqrt{\frac{\varphi^*}{\varphi_0}}, \quad \gamma_n = \pm \sqrt{\frac{\varphi_0}{\varphi}}, \quad (4)$$

то оба условия (1) и (2) будут выполнены.

Таким образом, даже в сложной схеме с многократным прохождением ионами магнитного поля при использовании отклоняющих телескопических систем на основе двумерных электрических и магнитных полей геометрические aberrации второго порядка легко устраняются, так как приходится компенсировать единственный отличный от нуля вид aberrаций, тогда как в секторных полях необходимо было бы минимизировать четыре их вида. Геометрические aberrации третьего порядка малости в рассматриваемых схемах также невелики. Они отсутствуют в используемых отклоняющих системах и складываются только из aberrаций коллиматорной и фокусирующей трансаксиальных линз, у которых, как известно, aberrации малы.

Для построенного масс-спектрометра $n = 3$, условия (3) и (4) выполнены. Дисперсия по массе весьма велика, $D_m = 2820$ мм, несмотря на малый радиус ионных траекторий в магнитном поле и соответственно малые размеры магнита.

Спектрограмма дублета $(^{14}\text{N}_2)^+$ — $(^{12}\text{C}^{16}\text{O})^+$ с разностью масс 0.011 а.е.м., полученная на этом масс-спектрометре, показана на рис. 4. При записи его ширины щелей источника и приемника равнялись $s_1 = s_2 = 0.1$ мм, высоты их соответственно 1.5 и 3 мм. Ширина прямоугольного отверстия диафрагмы 10 (рис. 1), ограничивающей поперечное сечение ионного пучка, составляла 0.6 мм, высота 1 мм. Ускоряющее напряжение источника ионов $U = 3$ кв. Из спектрограммы следует, что разрешающая способность масс-спектрометра, определенная по ширине линий на уровне 10% от их высоты, достигает 14 000. Она мало отличается от теоретического значения, полученного при условии, что влиянием aberrаций можно пренебречь.

Список литературы

- [1] Фортен М., Бариль М. // ННИ. 1972. Т. 43. № 8. С. 1140–1150.
- [2] Boulanger P., Baril M. // Nucl. Instr. and Meth. in Phys. Res. A. 1990. Vol. 298. N 1–3. P. 161–170.
- [3] Тарантин Н.И. // А.С. № 1076983. БИ. 1984. № 8.
- [4] Зернов А.А., Кельман В.М., Мить А.Г. и др. // А.С. № 1101076. БИ. 1984. № 24.
- [5] Бейзина Л.Г., Карецкая С.П., Кельман В.М. // А.С. № 1525774. БИ. 1989. № 44.
- [6] Кельман В.М., Карецкая С.П., Федулина Л.В., Якушев Е.М. Электронно-оптические элементы призмечных спектрометров заряженных частиц. Алма-Ата: Наука, 1979. 232 с.
- [7] Кельман В.М., Родникова И.В., Секунова Л.М. Статические масс-спектрометры. Алма-Ата: Наука, 1985. 264 с.
- [8] Кельман В.М., Назаренко Л.М., Якушев Е.М. // ЖТФ. 1976. Т. 46. Вып. 8. С. 1700–1706.
- [9] Карецкая С.П., Кельман В.М., Мить А.Г., Якушев Е.М. // Письма в ЖТФ. 1990. Т. 16. Вып. 8. С. 69–73.

Институт ядерной физики
Алма-Ата

Поступило в Редакцию
22 июля 1991 г.
В окончательной редакции
23 декабря 1991 г.