

04  
© 1992 г.ВЗАИМОДЕЙСТВИЕ УДАРНЫХ ВОЛН С ПЛАЗМОЙ КАНАЛА  
СИЛЬНОТОЧНОГО РАЗРЯДА В КАМЕРЕ ВЫСОКОГО ДАВЛЕНИЯ

К. В. Дубовенко

Проведено численное моделирование сильноточного разряда в межэлектродном промежутке, расположенном вдоль оси цилиндрической камеры, заполненной гелием высокого давления (100 бар), при высокой скорости увеличения тока ( $I_m = 670$  кА,  $(dI/dt)_m \approx 6 \cdot 10^{11}$  А/с).

Исследовано взаимодействие плазмы канала с ударными волнами, отраженными от стенки камеры в условиях нестационарного энерговыделения. Представлены временные зависимости температуры и пространственно-временное распределение давления в разрядной камере. Установлено, что вследствие высокого потенциала первой ионизации рабочего газа при иницировании канала плазмой металла в начальной стадии разряда происходит локализация энерговыделения, обуславливающая высокие значения температуры ( $1.7 \cdot 10^5$  К) и давления (4.5 кбар) плазмы. Показано, что энергообмен между плазмой и неионизированным рабочим газом в течение первого периода разряда осуществляется главным образом генерируемыми каналом и отраженными от стенки камеры ударными волнами.

Сильноточный разряд ( $I \geq 10^5$  А), ограниченный стенками разрядной камеры при большой начальной плотности рабочей среды ( $n \geq 10^{19}$  см<sup>-3</sup>), находит применение как в крупномасштабных физических экспериментах, связанных с новыми методами получения и преобразования энергии, в исследованиях свойств веществ при высоких температурах, а также кинетики неравновесных физико-химических процессов, при создании лазеров, так и в промышленной технологии (в металлургии, технологии неорганических соединений, получении композитных материалов, плазменных покрытий) [1].

Выполненные к настоящему времени исследования электрического разряда в плотных средах относятся к режимам, характеризующимся сравнительно небольшими скоростями нарастания тока ( $dI/dt \leq 10^{10}$  А/с), а следовательно, температуры и давления рабочей среды в разрядной камере. Режимы разряда в плотных средах ( $n \geq 10^{21}$  см<sup>-3</sup>) со скоростями увеличения тока, близкими в настоящее время предель-

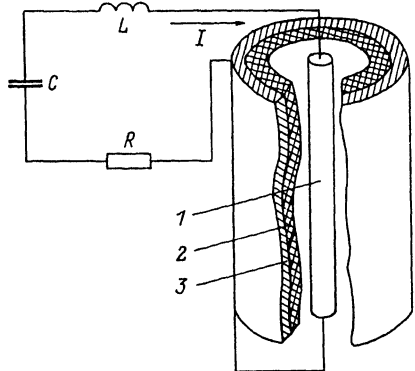


Рис. 1. Схема замещения разрядного контура с межэлектродным промежутком в разрядной камере.

1 — канал разряда, 2 — стенка камеры, 3 — обратный токопровод.

ным ( $dI/dt \approx 10^{12}$  А/с), остаются недостаточно исследованными. Сложность процессов, происходящих в ограниченном стенками камеры объеме, затрудняет изучение характера изменения давления и температуры рабочей среды, энергообмена между плазмой и рабочим газом в условиях взаимодействия плазменного канала с магнитным полем и ударными волнами, отраженными от стенок камеры. В литературе известно лишь несколько работ по данной тематике, относящихся к рассматриваемым режимам разряда. В работе [2] исследовались характеристики разряда в гелии при скорости нарастания тока в межэлектронном промежутке  $5 \cdot 10^{11}$  А/с. При этом температура плазмы достигала  $2.5 \cdot 10^5$  К. В [3] приведены результаты экспериментальных исследований характеристик канала сильноточного разряда с начальным давлением 10 бар и производной тока  $dI/dt \approx 6 \cdot 10^{11}$  А/с при существенно большем, чем в [2], энерговыкладе в разряд, приведены результаты измерения давления, а температура на оси канала оценена значением  $2 \cdot 10^5$  К.

В качестве рабочей среды в разрядных камерах обычно используют газы с малой молекулярной массой. В этой связи в данной работе численно исследованы процессы в камере, заполненной гелием под высоким давлением (100 бар), при сильноточном разряде со скоростью нарастания тока ( $6 \cdot 10^{11}$  А/с). Параметры установки задавались близкими условиям эксперимента [4].

Для количественного описания исследуемого процесса необходимо совместное решение уравнений магнитной гидродинамики, разрядного контура, а также термодинамических функций и коэффициентов переноса заполняющей камеру среды. В случае, когда разрядная камера — цилиндр, а электроды расположены вдоль ее оси, справедливо одномерное приближение для расчета характеристик разряда [5, 6] (рис. 1)

$$j = \frac{\rho}{4\pi} \frac{\partial(rH)}{\partial s}, \quad \frac{\partial}{\partial t} \left( \frac{H}{\rho r} \right) = \frac{\partial E}{\partial s}, \quad (1)$$

$$j = \delta E, \quad f = -jH/\rho, \quad q = \delta E^2/\rho, \quad (2)$$

$$\frac{\partial}{\partial t} \left( \frac{1}{\rho} \right) = \frac{\partial}{\partial s} (rv), \quad \frac{\partial v}{\partial t} = -r \frac{\partial p}{\partial s} + f, \quad \frac{\partial r}{\partial t} = v, \quad (3)$$

$$\frac{\partial \varepsilon}{\partial t} = -p \frac{\partial(rv)}{\partial s} + q - \frac{\partial W}{\partial s}, \quad W = -\kappa_{\Sigma} \rho r \frac{\partial T}{\partial s}, \quad (4)$$

$$\kappa_{\Sigma} = \kappa + \kappa_{\text{л}}, \quad \kappa_{\text{л}} = \frac{16}{3} \delta_{\text{В}} T^3 l_r, \quad (5)$$

$$L \frac{dI}{dt} + IR - U + lE_{\text{к}}(t) = -2l \frac{d}{dt} \left[ I(t) \ln \frac{r_{\text{Т}}}{r_{\text{к}}(t)} \right], \quad \frac{dU}{dt} = -\frac{I}{C}. \quad (6)$$

Здесь  $j$  — плотность тока;  $E, H$  — напряженность электрического и магнитного поля соответственно;  $r$  — пространственная координата;  $s$  — массовая лагранжева координата;  $\rho$  — плотность среды;  $t$  — время;  $f$  — плотность электромагнитной силы;  $q$  — объемная мощность в пересчете на единицу массы плазмы;  $\delta$  — удельная электропроводность среды;  $v$  — скорость;  $p$  — давление,  $\varepsilon$  — внутренняя энергия;  $W$  — тепловой поток;  $T$  — температура;  $\kappa, \kappa_1, \kappa_{\Sigma}$  — электронная, лучистая и суммарная теплопроводность плазмы;  $\delta_{\text{В}}$  — постоянная Стефана—Больцмана;  $l_{\text{Р}}$  — росселандов пробег;  $U, C$  — напряжение и емкость конденсаторной батареи;  $I$  — ток разряда;  $L$  — индуктивность контура;  $R$  — сопротивление шин контура;  $l$  — длина канала разряда;  $E_{\text{к}}$  — напряженность электрического поля на границе канала;  $r_{\text{Т}}, r_{\text{к}}$  — радиус обратного токопровода и канала разряда соответственно.

Необходимый для расчета термодинамических функций ионизационный состав плазмы определялся решением системы уравнений (7), (8), описывающих плазму как в равновесном, так и в квазиравновесном состояниях, когда выход излучения влияет на ее состав, но в то же время можно говорить о термодинамическом состоянии с заданной температурой и плотностью [7]

$$\alpha_{a,0} = \left[ 1 + \sum_{z=1}^z \prod_{l=1}^l \frac{K'_{a,l}}{\alpha n} \right]^{-1}, \quad K'_{a,l} = K_{a,l} \varphi, \quad (7)$$

$$\alpha_{a,z} = \alpha_{a,0} \prod_{l=1}^z \frac{K'_{a,l}}{\alpha n}, \quad \alpha = \sum_a \delta_a \sum_{z=1}^z z \alpha_{a,z}. \quad (8)$$

Для случая многокомпонентной плазмы введены обозначения

$$\delta_a = n_a/n, \quad n_a = \sum_z n_{a,z}, \quad n = \sum_a n_a, \quad (9)$$

$$\alpha_{a,z} = n_{a,z}/n, \quad \alpha = n_e/n, \quad n_e = \sum_a \sum_{z=1}^z z n_{a,z}. \quad (10)$$

В (7)–(10)  $a$  — индекс сорта элемента;  $n_a, \delta_a$  — концентрация и относительное количество ионов  $a$ -го элемента;  $n_{a,z}$  — концентрация  $z$ -кратных ионов  $a$ -го элемента ( $z=0$  соответствует нейтральному ато-

му);  $n$  — полная концентрация тяжелых частиц в смеси;  $K'_{a,l}$ ,  $K_{a,l}$  — константы квазиравновесного и равновесного состояний, функция  $\varphi$  определена в [7], в рассматриваемом случае высокой концентрации частиц  $\varphi = 1$  [7].

Константа равновесия  $K_{a,l}$ , определяемая соотношением (11), рассчитывалась с учетом снижения потенциала ионизации  $\Delta I_{a,z}$  (12)

$$K_{a,l}(T) = 2 \left( \frac{2\pi m_e kT}{h^2} \right)^{3/2} \frac{U_{a,l+1}}{U_{a,l}} \exp(-I_{a,l+1}/kT) \exp(\Delta I_{a,z}/kT), \quad (11)$$

$$\Delta I_{a,z} = 2e^3 z \sqrt{\frac{\pi n}{kT} \left[ \sum_{z=1}^Z \delta_a^z \sum_{z=1}^m z(1+z) \alpha_{a,z} \right]}, \quad (12)$$

Здесь  $U_{a,l}$  — статистическая сумма иона  $a$ -го элемента кратности  $l$ ;  $I_{a,l+1}$  — потенциал ионизации иона кратности  $l$   $a$ -го элемента;  $m_e$  — масса электрона;  $h$  — постоянная Планка;  $k$  — постоянная Больцмана;  $e$  — заряд электрона. Значения статистических сумм находились в соответствии с выражением

$$U_{a,z} = \sum_{k=1}^N q_{a,z,k} \exp(-E_{a,z,k}/kT), \quad (13)$$

в котором  $g_{a,z,k}$  — статистический вес  $k$ -уровня иона  $z$ -кратности  $a$ -го элемента;  $E_{a,z,k}$  — энергия возбуждения  $k$ -го уровня, отсчитываемая от основного состояния;  $N$  — номер последнего связанного состояния, реализуемого в плазме при заданных  $n$  и  $T$ . Энергетическая граница суммирования определялась как  $I_z - kT$ . Энергия возбуждения и статистические веса элементов определялись по данным, приведенным в [8,9].

Давление и внутренняя энергия вещества в межэлектродном промежутке рассчитывались с использованием соотношений

$$p = nkT(1 + \alpha) - \frac{e^3 n}{3} \left( \frac{\pi n}{kT} \right)^{1/2} \left[ \sum_{z=1}^Z \delta_a^z \sum_{z=1}^m z(1+z) \alpha_{a,z} \right]^{3/2}, \quad (14)$$

$$\begin{aligned} \varepsilon = \frac{1}{m} \left\{ \frac{3}{2} kT(1 + \alpha) + \sum_{z=1}^Z \alpha_{a,z} \sum_{l=1}^z I_{a,l} + \sum_a \delta_a^z \sum_{z=0}^m \alpha_{a,z} \right. \\ \left. - e^3 \left( \frac{\pi n}{kT} \right)^{1/2} \left[ \sum_{z=1}^Z \delta_a^z \sum_{z=1}^m z(1+z) \alpha_{a,z} \right]^{3/2} \right\}, \quad (15) \end{aligned}$$

где средняя энергия возбуждения иона  $E_{a,z}$  и средняя масса атома  $\bar{m}$  равны

$$E_{a,z} = \frac{\sum_{k=1}^N q_{a,z,k} E_{a,z,k} \exp(-E_{a,z,k}/kT)}{\sum_{k=1}^N g_{a,z,k} \exp(-E_{a,z,k}/kT)}, \quad (16)$$

$$\bar{m} = \sum_a \delta_a \mu_a / N_a. \quad (17)$$

В (17)  $\mu_a$  — молекулярная масса  $a$ -го компонента;  $N_a$  — число Авогадро.

Удельная электропроводность и электронная теплопроводность плазмы, согласно [10], задаются соотношениями

$$\sigma = \frac{3}{2} \frac{(kT)^{3/2}}{e^2 \sqrt{2\pi m} x \ln b} K_\sigma, \quad (18)$$

$$\kappa = \frac{75k}{8} \frac{(kT)^{5/2}}{8e^4 \sqrt{2\pi m} x \ln b} K_\kappa, \quad (19)$$

$$x = \sum_z z^2 n_z / \sum_z z n_z, \quad b = 16 \pi^2 r_0^2 m_e kT/h^2, \quad (20)$$

в которых  $x$  — отношение среднего квадрата степени ионизации к средней степени ионизации;  $r_0$  — дебаевский радиус; коэффициенты  $K_\sigma$ ,  $K_\kappa$  согласно [7], аппроксимированы выражениями

$$K_\sigma = 3.394 - 1.66 \exp(-0.0645 x), \quad (21)$$

$$K_\kappa = 2.165 - 1.85 \exp(-0.0462 x). \quad (22)$$

Перенос энергии излучением в областях непрерывного и линейчатого спектра, как показано в [11,12], может быть сведен к учету лучистой теплопроводности и в настоящей работе определяется средней длиной пробега фотонов, усредненных по Росселанду [7,11].

Граничные условия на оси цилиндрической камеры заданы в виде

$$v(0, t) = 0, \quad W(0, t) = 0, \quad H(0, t) = 0. \quad (23)$$

Второй границей служила внутренняя поверхность жесткой стенки разрядной камеры радиуса  $r_r$ , температура которой полагалась постоянной

$$v(r_r, t) = 0, T(r_r, t) = 300 \text{ K.} \quad (24)$$

Еще одно условие по напряженности магнитного поля определялось совместным решением уравнений электрической цепи с уравнениями электромагнитного поля (1), (2), (6) с учетом соотношения  $H(r_r, t) = I/2\pi r_T$ .

Решение уравнений (1)–(6) выполнено методом отдельных прогонок [6]. При этом входящие в (2)–(5) значения термодинамических функций и коэффициентов переноса плазмы во всем диапазоне изменения температуры и плотности получены совместным решением (7)–(13) и (14)–(22) с помощью быстроходящегося итерационного алгоритма.

Рассмотрим результаты моделирования сильноточного разряда в камере высокого давления. В разрядном контуре емкость конденсаторной батареи и начальное напряжение на ней равны 22.2 мкФ и 50 кВ, индуктивность и активное сопротивление короткозамкнутого контура составили 70 нГн и 1 МОм соответственно. Межэлектронный промежуток длиной 3 см расположен в разрядной камере с внутренним радиусом 1.5 см, заполненной гелием под начальным давлением 100 бар. Полагалось, что разряд между электродами инициировался алюминиевой плазмой, вводимой в межэлектронный промежуток в виде тонкой струи из плазмотрона, установленного вдоль оси камеры, либо образующейся в результате взрыва проводника. Отсчет времени велся от момента замыкания алюминиевой плазмой межэлектродного промежутка, когда область, занятая ею, имеет радиус порядка 0.1 см, а температура оценивается значениями  $(1-2) \cdot 10^4$  К. [13, 14].

При моделировании расчетная область разностной сетки состояла из двух участков. Первый (от оси канала до точки с координатой  $r = r_{k0}$ ) занят алюминиевой плазмой, второй (от границы канала  $r = r_{r0}$  до внутренней стенки разрядной камеры с координатой  $r = r_r$ ) — гелием.

Экспериментально установлено [15], что в общем случае размер и характер изменения радиуса канала проводимости сильноточного разряда могут существенно отличаться от соответствующих параметров светящейся зоны. Причем сжатие проводящего столба плазмы собственным магнитным полем возможно и тогда, когда светящаяся зона расширяется. Поэтому под радиусом канала в настоящей работе понимается радиус токопроводящего плазменного столба  $r_k$ . За его значение с достаточной точностью может быть принято расстояние от оси канала до точки, в которой удельная электропроводность плазмы меньше максимальной в канале в  $e \approx 2.71$  раз. В этом случае, как показано в [16], через канал радиусом  $r_k$  проходит практически весь разрядный ток.

При рассматриваемых параметрах установки ток разряда имеет амплитуду 670 кА и период 9.2 мкс (рис. 2).

Анализ характеристик разряда свидетельствует о том, что большое различие в значениях потенциалов первой ионизации алюминия и гелия обуславливают локализацию ввода энергии в течение первой микросекунды разряда исключительно в области, занятой плазмой металла. Вследствие этого достигаются высокие значения удельной объемной

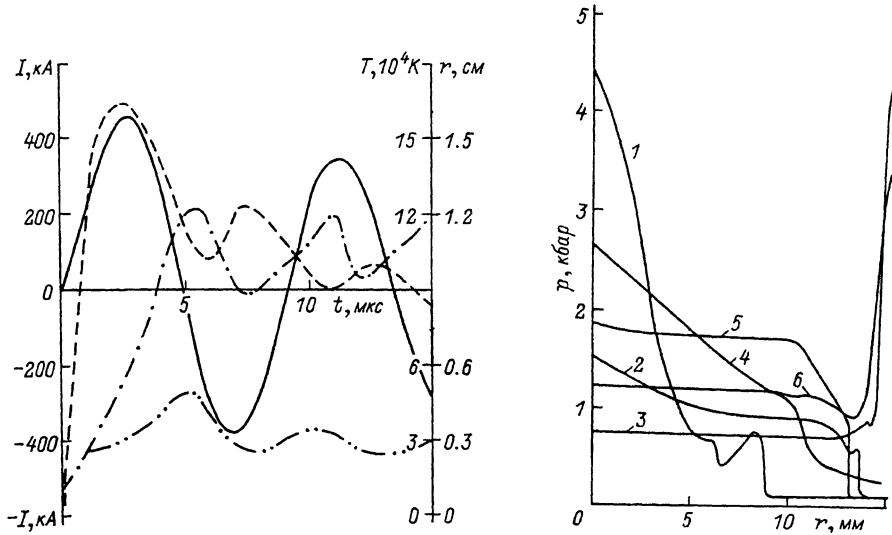


Рис. 2. Зависимости от времени характеристик канала при инициировании разряда плазмой алюминия в камере радиусом  $r_r = 1.5$  см.

Сплошная кривая — ток разряда; штриховая — температура на оси канала; штрихпунктир — радиус канала; двойной штрихпунктир — радиус области, занятой плазмой алюминия.

Рис. 3. Распределение давления по радиусу разрядной камеры в различные моменты времени.

1 — 2, 2 — 4, 3 — 5, 4 — 7, 5 — 9, 6 — 10 мкс.

мощности разряда, обеспечивается быстрый рост температуры и давления плазмы. Максимальное значение температуры на оси канала в рассматриваемом случае составляет  $1.7 \cdot 10^5$  K, а давление —  $4.5 \times 10^3$  бар. Вовлечение в канал разряда окружающих слоев гелия начинается после достижения температурой плазмы на границе канала значений выше  $5 \cdot 10^4$  K. Временные зависимости температуры плазмы на оси канала, а также радиусов областей, занимаемых плазмой алюминия и гелия, приведены на рис. 2.

Формирование, движение ударной волны, отражение ее от стенки камеры, приход на границу канала разряда в последовательные моменты времени можно проследить на графике распределения давления по радиусу разрядной камеры (рис. 3). В рассматриваемом случае приход отраженной от стенки камеры ударной волны на границу канала приводит к его сжатию, а при движении фронта волны оси камеры к стенке наблюдается расширение канала, так что изменением радиуса канала во времени (рис. 2) имеет осциллирующий характер, чего нельзя сказать о разряде в неограниченном объеме.

Характер взаимодействия ударных волн с плазмой канала в разрядной камере осложняется тем, что в контуре с емкостным накопителем увеличению удельной объемной мощности разряда способствует два фактора: увеличение тока до амплитудного значения в каждом полупериоде колебаний и сжатие канала падающей на него ударной волной. В рас-

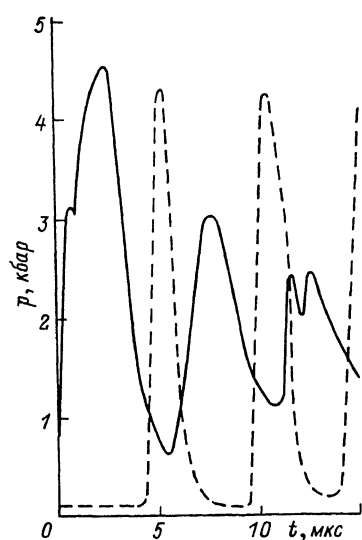


Рис. 4. Временные зависимости давления на оси (сплошная кривая) и стенке (штриховая) разрядной камеры радиусом  $r_r = 1.5$  см.

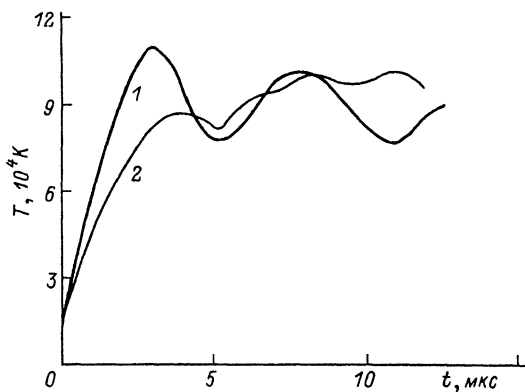


Рис. 5. Зависимости от времени температуры на оси канала разряда, инициированного двухкомпонентной плазмой (10 % Al + 90 % He).

1 — начальный радиус канала  $r_{k_0} = 0.1$  см, радиус камеры  $r_r = 1.5$  см; 2 — начальный радиус канала  $r_{k_0} = 0.15$  см, радиус камеры  $r_r = 1$  см.

смаатриваемом случае параметры разрядного контура и камеры таковы, что в каждый момент прихода отраженной от стенки камеры ударной волны на ось канала совпадает с моментом достижения током очередного максимального значения. Сжатие канала при больших значениях проходящего через него тока приводит к повторному существенному нагреву и увеличению давления плазменного столба (рис. 2, 3). Следует отметить, что уже к концу четвертой микросекунды разряда, т. е. к моменту подхода ударной волны к стенке камеры, плазмой уже занят объем, соответствующий 80 % ее радиуса.

Сжатие канала разряда способствует также и магнитное давление, которое при значении тока 580 кА и радиусе канала 1 см равно  $p_M = 10^{-8} I^{-2} / (2\pi r_k)^2 = 530$  бар, что, например, в момент времени  $t = 6.7$  мкс составляет 25 % от значения газокинетического давления в канале (рис. 2—4).

Давление на фронте ударной волны в момент ее прихода на стенку разрядной камеры достигает значений 4200 бар, что соответствует температуре рабочего газа 1270 К.

Для выяснения влияния состава плазмы, инициирующей разряд, на переходной процесс в разрядной камере рассматривался разряд, сформированный каналом проводимости алюминицево-гелиевой плазмы с со-



Рис. 6. Временные зависимости давления на оси (сплошная кривая) и стенке (штриховая) разрядной камеры радиусом

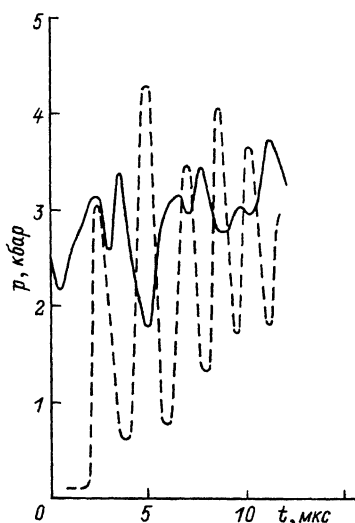
$$r_r = 1 \text{ см.}$$

отношением компонент 0.1 Al + 0.9 He. В данном случае максимальное значение температуры плазмы существенно ниже, чем в случае инициирования разряда плазмой алюминия, и составило  $1.1 \cdot 10^5$  К. (рис. 5).

Рассмотрим теперь переходной процесс в разрядной камере, имеющей внутренний радиус  $r_r = 1$  см при инициировании канала алюминиево-гелиевой плазмой с начальным радиусом  $r_{к0} = 0.15$  см. В этом случае момент прихода отраженной от стенки камеры ударной волны на канал разряда уже не совпадает с моментом достижения током максимального значения, что не только влияет на величину амплитуд волн давления на оси канала и стенке разрядной камеры, но и усложняет характер зависимостей давления от времени (рис. 6). Так, характерные импульсы давления теперь имеют по два пика, один из которых соответствует увеличению удельной объемной мощности разряда в моменты, близкие максимумам тока (например, при  $t = 2.5, 6.5$  мкс), а второй — моментам прихода отраженной от стенки камеры ударной волны на ось канала ( $t = 3.6, 8.1, 9.6$  мкс). А момент времени  $t = 11$  мкс, как и в предыдущем случае, характеризуется одновременным приходом ударной волны на ось камеры и достижением током разряда амплитудного значения, что и обуславливает наибольшую величину давления за исследуемое время разряда.

Анализ результатов расчета свидетельствует о том, что в камере меньшего радиуса происходит более интенсивный энергообмен между плазмой канала и рабочим газом, главным образом посредством ударных волн, последовательно отражающихся от стенки и схлопывающихся на оси камеры. При этом пики и впадины на временной зависимости температуры (рис. 5) имеют более пологий характер, температура возрастает в течение исследуемого времени разряда, слабо осциллируя, в отличие от предыдущего случая, когда максимум температуры наблюдается в момент, близкий моменту наступления первого максимума тока (рис. 2).

О характере нагрева рабочего газа при прохождении сквозь него ударных волн можно судить по его температуре у стенки камеры, когда эта точка пространства находится за фронтом ударной волны, например, в моменты схлопывания ударных волн на оси камеры. Этим моментам соответствуют минимальные значения импульсов давления на стенке (рис. 6). Так температура газа у стенки камеры возрастает с 800 в момент  $t = 4$  мкс до 1300 К в момент  $t = 8$  мкс. С повышением температуры рабочего газа и плазмы возрастает и скорость распространения



ударных волн, что объясняется сокращением в течение переходного процесса промежутков времени между последовательными моментами прихода ударных волн на ось разрядной камеры и ее стенку.

Таким образом, выполненные расчеты свидетельствуют о том, что на температуру плазмы сильноточного разряда в гелии вследствие его высокого потенциала ионизации существенное влияние оказывает способ инициирования канала разряда. При формировании канала плазмой вещества с низким потенциалом ионизации (алюминия) имеет место локализация области энерговыделения, обуславливающая быстрый рост и высокие значения температуры ( $1.7 \cdot 10^5$  К) и давления ( $4.5 \cdot 10^3$  бар) плазмы. Уже к окончанию первого полупериода тока плазмой занят объем, соответствующий 80 % радиуса разрядной камеры. Нагрев неионизированного рабочего газа в течение первого периода процесса осуществляется главным образом ударными волнами, генерируемыми каналом и отражающимися от стенки камеры. При этом на временные зависимости давления и температуры плазмы, имеющих осциллирующий характер, существенное влияние оказывает взаимодействие плазмы канала с ударными волнами и магнитным полем собственного тока.

В заключение обратим внимание на согласие выполненных расчетов с результатами исследований сильноточного разряда в ограниченном стенками камеры объеме, заполненном газом высокой плотности [4].

#### С п и с о к л и т е р а т у р ы

- [1] Глебов И. А., Рутберг Ф. Г. Мощные генераторы плазмы. М.: Энергоатомиздат. 1985. 153 с.
- [2] Fisher H. // J. Opt. Soc. 1957. Vol. 47. N 5. P. 981—984.
- [3] Андреев Д. А., Богомаз А. А., Шакиров А. М. // Генераторы плазмы и системы электропитания. Л., 1987. С. 5—16.
- [4] Андреев Д. А., Богомаз А. А., Рутберг Ф. Г., Шакиров А. М. // ЖТФ. 1992. Т. 62. Вып. 5. С. 00.
- [5] Дубовенко К. В. // Электрон. обраб. материалов. 1990. Вып. 2. С. 62—65.
- [6] Самарский А. А., Попов Ю. П. Разностные методы решения задач газовой динамики. М.: Наука, 1980. 352 с.
- [7] Замышляев Б. В., Ступицкий Е. Л., Гузь и др. Состав и термодинамические функции плазмы. М.: Энергоатомиздат, 1984. 144 с.
- [8] Стриганов А. Р., Одинцова Г. А. Таблицы спектральных линий атомов и ионов. М.: Энергоатомиздат, 1982. 312 с.
- [9] Радциг А. А., Смирнов Б. М. Параметры атомов и атомных ионов. М.: Энергоатомиздат, 1986. 344 с.
- [10] Рогов В. С. // ТВТ. 1970. Т. 8. № 4. С. 689—694.
- [11] Александров А. Ф., Рухадзе А. А. // УФН. 1974. Т. 112. № 2. С. 193—230.
- [12] Полищук А. Я., Хлопокин В. С. // ЖТФ. 1990. Т. 60. Вып. 8. С. 1—7.
- [13] Басов Н. Г., Борович Б. П., Зуев В. С. и др. // ЖТФ. 1970. Т. 40. Вып. 3. С. 516—522.
- [14] Александров А. Ф., Зосимов В. В., Курдюмов С. П. и др. // ЖЭТФ. 1971. Т. 61. Вып. 5. С. 1841—1855.
- [15] Александров А. Ф., Пункевич Б. С., Савичев А. Т., Тимофеев И. Б. // Физика плазмы. 1977. Т. 3. № 6. С. 1356—1362.

[16] Райзер Ю.П. Основы современной физики газоразрядных процессов.  
М.: Наука, 1980. 415, с.

Проектно-конструкторское бюро  
электрогидравлики  
Николаев

Поступило в Редакцию  
4 июля 1991 г.

---