

10  
© 1992 г.АНАЛИЗ СТРУКТУРЫ МОЛЕКУЛЯРНЫХ ПУЧКОВ, ВЫДЕЛЯЕМЫХ ИЗ  
СОДЕРЖАЩИХ КЛАСТЕРЫ СВЕРХЗВУКОВЫХ ПОТОКОВ

Б. Н. Козлов, В. Г. Щебелин

Предлагается невозмущающий метод определения структуры молекулярного пучка на базе времяпролетного масс-спектрометра. Измерена угловая расходимость пучка атомов ксенона, выделенного щелевым скиммером из потока ксенона, свободно расширяющегося в вакууме при различных исходных давлениях. С появлением конденсации в потоке наблюдается значительное уширение пучка, обусловленное уменьшением скоростного отношения в потоке. Рассматривается модель, позволяющая из экспериментальных данных определить поперечное скоростное отношение в потоке.

Измерены расходимости составляющих пучка, дающих сигналы малых кластерных ионов. Расходимость этих компонентов пучка с ростом массы иона уменьшается медленнее, чем  $m^{-1/2}$ , что объясняется распадом малых нейтральных кластеров при ионизации и ростом времени тепловой релаксации путем спонтанного распада с ростом размера кластеров.

Расходимость каждой массовой составляющей молекулярного пучка, выделенного из параллельного равновесного потока газовой смеси с помощью узкой диафрагмы-скиммера, будет определяться скоростным отношением молекул в потоке

$$S = \frac{U}{V} = \frac{U}{\sqrt{\frac{2kT}{m}}},$$

где  $U$  — скорость потока,  $V$ ,  $m$  — средняя тепловая скорость и масса молекул рассматриваемой составляющей смеси.

Если скоростное отношение значительно больше единицы, то на большом расстоянии от скиммера среднеквадратичное угловое отклонение молекул от оси пучка будет равно

$$\sigma_T = \frac{\sqrt{2}}{S}.$$

В таком идеальном случае можно оценивать массу частиц по угловой расходимости этой компоненты смеси, что представляет интерес при работе с большими нестабильными молекулярными образованиями (кластерами, биологическими молекулами). По изменению углового распределения основной компоненты потока можно наблюдать за изменением скоростного соотношения и соответственно температуры в потоке, связанным с процессами конденсации.

Задача, стимулировавшая данную работу, заключается в соотношении масс-спектра конденсирующего пучка с реальными кластерами в потоке. В частности, соответствуют ли масс-спектрометрические пики димеров, тримеров и т.д. реальным кластерам докритического размера, существующим в конденсирующемся газовом потоке, или это сигнал от осколков, образующихся в результате распада возбужденных зародышей конденсации послекритического размера или их ионов. По-видимому, низкое содержание малых кластеров или резкий спад распределения по размерам от димеров к тримерам и четырехмерам не являются гарантией отсутствия в потоке значительного количества кластеров больших размеров. Так, Ли и Фенн [1], сравнивая разницу сигналов датчика интенсивности потока аргона и масс-спектрометрического пика мономеров с сигналом димеров и полагая, что

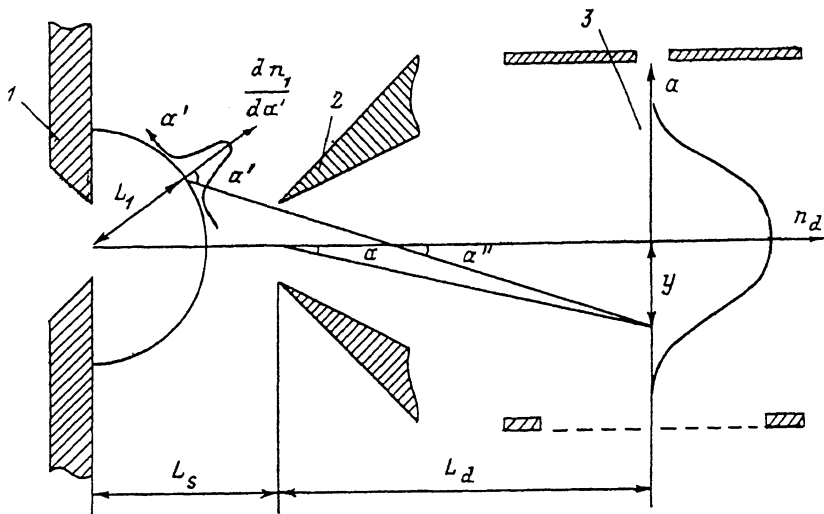


Рис. 1. Схема обозначений к расчету плотности молекулярного пучка за скиммером.  
 1 — сопло, 2 — скиммер, 3 — область наблюдения.

другие кластеры отсутствуют, определили, что чувствительность масс-спектрометра к димерам на порядок хуже, чем к мономерам. В то же время прямые эксперименты показывают, что эффективность распада ионов димеров аргона составляет лишь около 0.4 [2].

Вероятность распада малых кластеров при ионизации удастся достаточно точно измерить путем выделения пучка малых кластеров нужного размера после рассеяния исходного пучка на легком газе [2]. Возбуждением кластеров при столкновении с легким атомом пренебрегается. Вероятность распада димеров и тримеров различных газов при электронном ударе оказывается весьма высокой и зависит от условий формирования потока [3]. Сложные эксперименты с двойным масс-спектрометром позволяют измерять скорости и каналы распада больших кластерных ионов, содержащих десятки мономеров, но на поздних стадиях существования [3]. Вопрос о том, каким кластерам обязаны происхождением масс-спектрометрические сигналы малых кластерных ионов в том или ином случае, остается открытым. Мы предлагаем оценку исходной массы кластерных ионов проводить на основании рассмотрения тепловой расходимости соответствующих составляющих пучка, вызванной взаимодействием между молекулами родительского потока.

Перед описанием эксперимента получим удобные для работы приближенные выражения для плотности пучка за скиммером в случае расходящегося потока с учетом возможного перехода потока в свободно-молекулярный режим в области между скиммером и соплом. Отметим, что для круглого отверстия скиммера в различных приближениях расчет плотности пучка за скиммером в зависимости от скоростного соотношения делался рядом авторов [4—6], но обычно полученные выражения не описывают угловую зависимость интенсивности пучка или не учитывают переход к свободномолекулярному режиму. Мы воспользуемся общепринятой моделью поверхности последних столкновений (ППС) [4]. Это условная поверхность, после прохождения которой молекулы неограниченно расширяющегося потока испытывают в среднем одно столкновение. Приравняв к единице интеграл по времени от частоты столкновений при движении молекулы с момента прохождения сферы последних столкновений радиуса  $L_1$  до бесконечности, получим выражение, которое удобно записывается в виде

$$L_1 = \frac{U}{v_1} = \frac{2}{\sqrt{\pi}} S_1 \lambda_1,$$

где  $\nu_1$  — частота столкновений молекул смеси в условиях на ППС,  $\lambda_1$  — длина свободного пробега в газе при плотности на ППС,  $S_1$  — скоростное отношение в области ППС.

Плотность пучка за скиммером определяется интегрированием углового распределения молекул в области ППС в пределах телесного угла, под которым отверстие скиммера видно из точки с координатами  $y$  и  $z$  в плоскости наблюдения. Схема к обозначениям приведена на рис. 1. Углы  $b$  и координата  $z$  ортогональны оси и углам  $a$  или координате  $y$  соответственно и на схеме не показаны. Исходное распределение берется в системе координат, связанной с ППС. Углы, характеризующие отклонение молекулы от вектора скорости потока в области ППС, отмечены одним штрихом. Интегрирование проводится по углам  $a'$  и  $b'$ , характеризующим отклонение направления движения молекулы от оси сопло-скиммер, а результат следует выразить в виде функции углов  $a = y/L_d$  и  $b = z/L_d$  с вершиной в области скиммера.  $L_s$  — расстояние от сопла до скиммера,  $L_d$  — от скиммера до области анализа.

Если считать скоростное соотношение в области ППС достаточно большим  $S_1 \gg 1$ , то максвелловское распределение по скоростям можно переписать в виде углового распределения

$$dn_1 \approx n_1 \frac{S_1^2}{\pi} \exp \left[ -S_1^2 (a'^2 + b'^2) \right] da' db',$$

где  $n_1$  — концентрация молекул газа в единице объема в области ППС.

В приближении малых углов распределение разделилось на сомножители, зависящие от взаимно ортогональных углов  $a'$  и  $b'$ . Можно считать, что множество малых углов образует действительное линейное пространство (не учитывать взаимосвязь ортогональных отклонений). Соотношение между углами, представленными на схеме с учетом их малости,

$$a' (L_s + L_d) \approx aL_d + a'L_1, \quad b' (L_s + L_d) \approx bL_d + b'L_1.$$

Плотность пучка для прямоугольного скиммера будет определяться двойным интегралом

$$n_d = n_1 \frac{L_1^2}{(L_s + L_d)^2} \frac{S_1^2}{\pi} \times \\ \times \int_a \int_b \exp \left[ -S_1^2 (a'^2 + b'^2) \right] da' db',$$

где, например,  $a'$  меняется от

$$a \frac{L_s}{L_1} - \frac{d_{sa}}{2L_1} \left( \frac{L_s}{L_d} + 1 \right) \text{ до } a \frac{L_s}{L_1} + \frac{d_{sa}}{2L_1} \left( \frac{L_s}{L_d} + 1 \right).$$

Здесь  $d_{sa}$  — размер отверстия скиммера в соответствующем направлении. Будем рассматривать приближения “узкого” и “широкого” скиммеров.

Будем называть скиммер “узким” в отличие от “широкого”, если расходимость пучка за скиммером определяется скоростным отношением, а не размером отверстия скиммера. Ограничимся рассмотрением больших расстояний от скиммера до области анализа  $L_d \gg L_s$ , что позволит не различать центры расходимости, находящиеся в области сопла и в области скиммера в “широком” и “узком” случаях соответственно. Из условия малости диапазона интегрирования следует условие “узости” скиммера

$$\frac{d_s}{2L_1} \ll \frac{1}{S_1}.$$

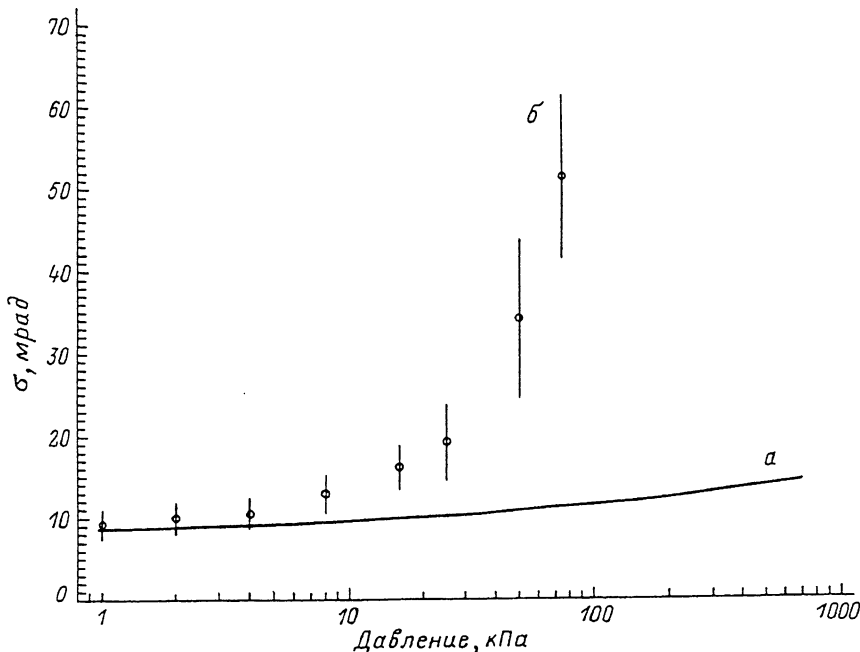


Рис.2. Среднеквадратичное отклонение молекул ксенона от оси пучка в зависимости от давления ксенона в объеме перед соплом.

Начальная температура 293 К, диаметр звукового сопла 0,25 мм, ширина щели скиммера 0,25 мм, расстояние сопло—скиммер 25 мм; *a* — расчет при неизменном газокинетическом сечении, *б* — эксперимент.

Заметим, что такое понятие “ширины” скиммера не связано с величиной параметра Кнудсена.

После интегрирования получим концентрацию молекул в пучке, которая в случае “узкого” скиммера описывается выражением

$$n_d \approx n_1 \frac{d_{sa} d_{sb}}{L_d^2} \frac{S_1^2}{\pi} \exp \left[ - S_1^2 \frac{L_s^2}{L_1^2} (a^2 + b^2) \right].$$

Для “широкого” скиммера

$$n_d \approx \frac{L_1^2}{(L_s + L_d)^2}, \quad \text{если } |a| \ll d_{sa}/(2L_s), \text{ и } |b| \ll d_{sb}/(2L_s),$$

$$n_d = 0, \quad \text{если } |a| \gg d_{sa}/(2L_s) \text{ или } |b| \gg d_{sb}/(2L_s).$$

Мы используем щелевой скиммер, который можно считать “узким” в одном (*a*) и “широким” в другом (*b*) направлении. В этом случае для

$$|b| \ll \frac{d_{sb}}{2L_s} \quad n_d \approx n_1 \frac{d_{sa} L_1}{L_d (L_s + L_d)} \frac{S_1}{\sqrt{\pi}} \exp \left( - S_1^2 \frac{L_s^2}{L_1^2} a^2 \right).$$

В случаях, когда геометрическая расходимость пучка сравнима с расходимостью, обусловленной скоростным соотношением, можно говорить о дисперсии углового отклонения молекул в пучке

$$\sigma^2 = \sigma_T^2 + \sigma_G^2,$$

равной сумме дисперсий геометрической расходимости

$$\sigma_r^2 = \frac{d_s^2}{12L_s^2}$$

и расходимости, обусловленной скоростным соотношением,

$$\sigma_r^2 = \frac{L_1^2}{2L_s^2 S_1^2}$$

При достаточно малых давлениях газа в ресивере радиус ППС  $L_1$  мал и расходимость пучка определяется положением и шириной скиммера. С увеличением давления скоростное соотношение  $S_1$  растет медленнее, чем радиус ППС. Рассчитанное среднеквадратичное угловое отклонение  $\sigma$  молекул пучка монотонно растет вплоть до условного достижения поверхностью последних столкновений скиммера. На рис. 2 приведен график расчетной зависимости среднеквадратичного углового отклонения  $\sigma$  молекул пучка от давления газа в ресивере для ксенона в наших экспериментальных условиях. При расчетах параметров потока использовались изоэнтропические формулы и полуэмпирические зависимости числа Маха от расстояния от звукового сопла, полученные Ашкенасом и Шерманом [7]. Газокинетическое сечение молекул считалось равным  $18 \cdot 10^{-16} \text{ см}^2$  независимо от температуры. Конденсация не учитывалась. Соотношение теплоемкостей полагалось  $\gamma = 1.67$ . Геометрическая расходимость, равная 8 мрад, и максимально возможная при столкновительном режиме вплоть до скиммера тепловая расходимость, равная 12 мрад, сильно ограничивают возможный диапазон расходимости пучка в отсутствие конденсации.

При добавлении в смесь небольшого количества тяжелых молекул можно ожидать, что их среднеквадратичное отклонение от оси пучка будет меньше в соответствии с увеличением скоростного соотношения  $S_1$ .

Для изучения структуры молекулярного пучка необходимо анализировать компонентный состав пучка в пределах малого угла, равного по порядку величины  $1/S$  для газа-носителя. При этом существенно, чтобы рассеяние на анализирующем устройстве молекулы пучка не внесли существенных искажений в общую картину. Проводившиеся ранее подобные исследования использовали механическое перемещение [8], изменение диаметра скиммера [9] или оптические методы определения плотности пучка [6]. Особенностью примененного экспериментального метода является то, что масс-спектрометрический анализ молекулярного пучка производится без дополнительной коллимации. Практически весь пучок после скиммера беспрепятственно проходит через ионизационную камеру времяпролетного масс-спектрометра. Это требует значительного увеличения размера области ионизации по сравнению с обычно употребляемым.

Упрощенная схема установки показана на рис. 3. Применение схемы "масс-рефлектрона" [10, 11] позволяет в значительной степени компенсировать разницу времен пролета ионов, обусловленную различием энергий, с которыми они вытолкнуты из источника. Начальный разброс ионов по скоростям, обусловленный температурой анализируемого газа, невелик ввиду охлаждения смеси при расширении в вакуум и позволяет использовать небольшие поля для быстрого выталкивания ионов. Расстояние между электродами источника, ограничивающими ионизационную камеру, составляет 30 мм. Между этими электродами подается импульс выталкивающего напряжения амплитудой 500 В. При выходе из ионизационной камеры все ионы дополнительно ускоряются разностью потенциалов в 1 кВ. Разрешение масс-спектрометра — не хуже 300 по полувысоте массовых пиков.

Ионизация молекул пучка производится электронным ударом. Плоский пучок электронов пересекает ионизационную камеру перпендикулярно оси молекулярного пучка. Таким образом, вероятность образования ионов не зависит от координаты в поперечном сечении пучка и распределение ионов вдоль направления выталкивания будет определяться только плотностью соответствующих нейтральных составляющих в пучке.

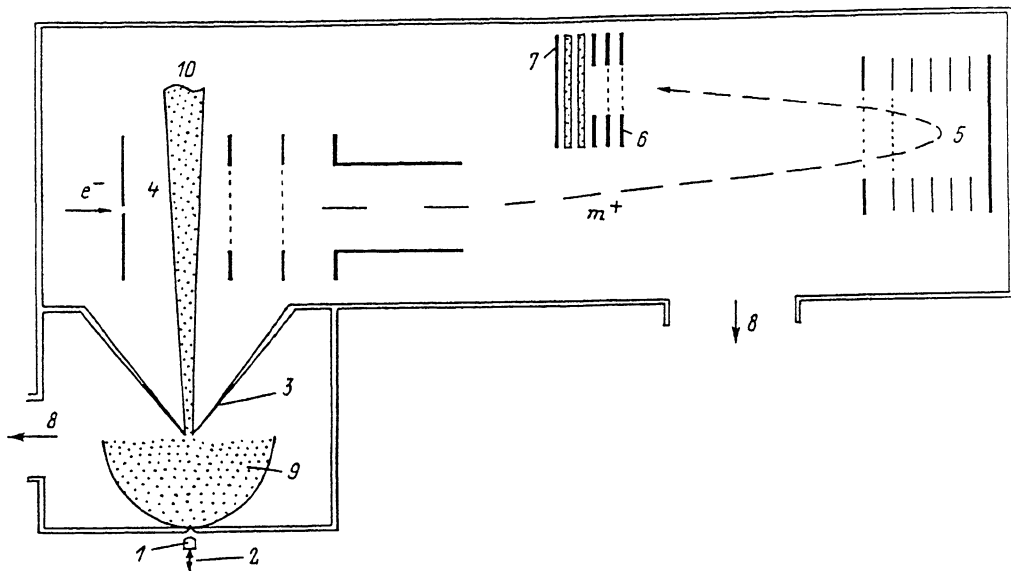


Рис.3. Схема установки.

1 — звуковое сопло, 2 — импульсный вакуумный затвор, 3 — щелевой скиммер, 4 — источник ионов, 5 — отражатель ионов, 6 — энергетический фильтр, 7 — детектор ионов, 8 — откачка, 9 — свободная газовая струя, 10 — молекулярный пучок.

Энергия ионов в дрейфе определяется суммой ускоряющей разности потенциалов и части напряжения выталкивания, пропорциональной расстоянию от выходной сетки ионизационной камеры до точки зарождения иона. Энергетическое распределение ионов интересующей массы определяется методом задерживающего потенциала. Тормозящее ионы поле создается сетчатыми электродами, установленными непосредственно перед детектором. Расстояние между этими электродами и параметры сеток определяют разрешающую способность энергетического фильтра, соответствующую 3 В при задерживающем напряжении 1 кВ. Это позволяет анализировать пространственную структуру с разрешением 0.2 мм.

Пучок формируется следующим образом. Импульсный электродинамический вакуумный затвор [12] открывает газовой смеси вход в звуковое сопло с диаметром критического сечения  $D^* = 0.25$  мм на 0.5 мс. На расстоянии  $L_g = 25$  мм вниз по потоку находится острый скиммера (внешний угол раствора  $60^\circ$ ) с отверстием отбора в виде щели. Размер щели вдоль направления дрейфа ионов (ось масс-спектрометра, вдоль которой исследуется структура пучка) равен 0.25 мм, поперечный размер — 10 мм. Плоскость ионизации расположена на расстоянии  $L_d = 90$  мм от скиммера. Таким образом, при ширине источника ионов 30 мм возможны измерения структуры пучка в пределах 0.16 рад. Измерения проводятся через 0.3 мс после появления первых атомов ксенона в ионном источнике, что достаточно для полного открытия клапана и формирования потока. Начальная температура газа во всех экспериментах 293 К.

Важным преимуществом схемы эксперимента является возможность измерения интегральной по поперечному сечению плотности компонентов молекулярного пучка, определяемой произведением плотности в области скиммера на площадь отверстия скиммера. На рис.4 приведены зависимости масс-спектрометрических сигналов мономера, димера и четырехмера ксенона от исходного давления ксенона. При исходном давлении 100 кПа детектируются ионные кластеры ксенона, содержащие до пятидесяти атомов. Если не учитывать существующее радиальное различие в эффективности регистрации для больших масс [13], то концентрация пятидесятимеров в потоке получается на пять порядков меньше концентрации мономеров.

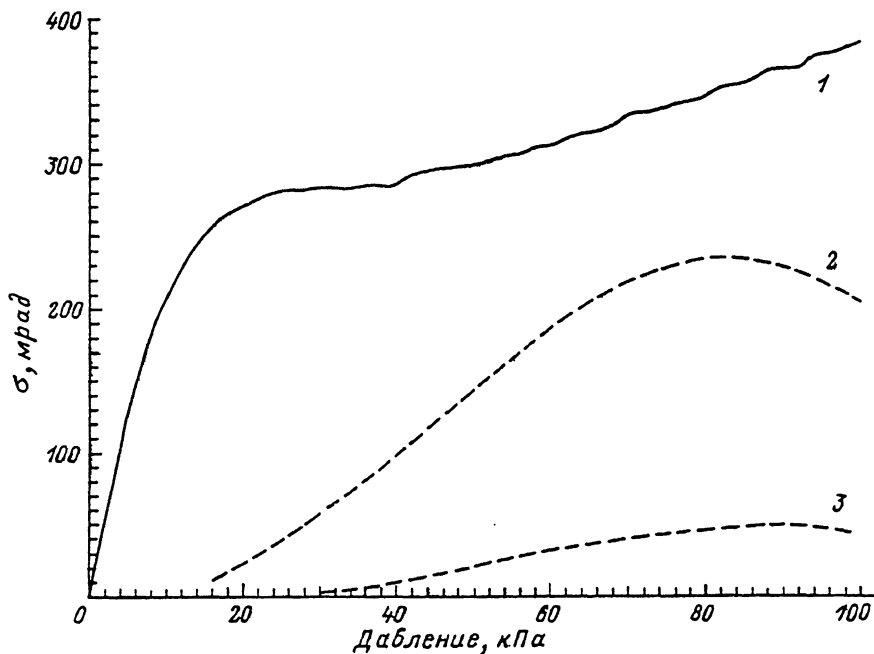


Рис. 4. Зависимость интегральных по сечению пучка ионных сигналов мономера (1), димера (2) и четырехмера (3) ксенона от давления ксенона в объеме перед соплом.

Вследствие конденсации плотность мономера пропорциональна исходной плотности газа. С увеличением исходной плотности наблюдается сильное отклонение от пропорциональности. Оно объясняется, с одной стороны, тем, что конденсация проявляется как уменьшение плотности потока за счет увеличения его скорости и перераспределения плотности потока в пользу больших углов относительно оси сопла при энергосвободении в закритической области потока. С другой стороны, начинает играть существенную роль рассеяние на отраженном от скиммера потоке. Разделение этих эффектов вызывает определенные затруднения. Мы считаем, что характерная ширина углового распределения рассеянных молекул значительно превосходит измеряемую тепловую расходимость пучка.

Распределение плотности мономера ксенона в поперечном сечении пучка при различных исходных давлениях газа показано на рис. 5, а. На рис. 2, б показана зависимость расходимости пучка (среднеквадратичного углового отклонения молекул пучка от его оси) от исходного давления. Максимально возможная тепловая расходимость пучка в отсутствие конденсации с учетом геометрической расходимости не должна превышать 15 мрад. Аномальное уширение пучка связано с уменьшением скоростного отношения при конденсации в потоке.

Для того чтобы по расходимости пучка определить реальное скоростное отношение  $S_1$  в области последних столкновений в потоке, необходимо определить  $L_1$ . Это можно сделать, если считать, что при отсутствии конденсации параметры потока описываются выражениями Ашкенса и Шермана [7]. Из приведенных выше выражений для расстояния до поверхности последних столкновений и для тепловой расходимости пучка следует

$$\lambda_1 \approx L_5 \sigma_T \sqrt{\frac{\pi}{2}}.$$

Тогда по расходимости пучка определяются длина свободного пробега и соответственно концентрация молекул  $n_1$  в области ППС. Отклонение плотности потока от модельной, связанное с конденсацией, можно скорректировать по данным интегральной по поперечному сечению плотности пучка (рис. 4). Полагая,

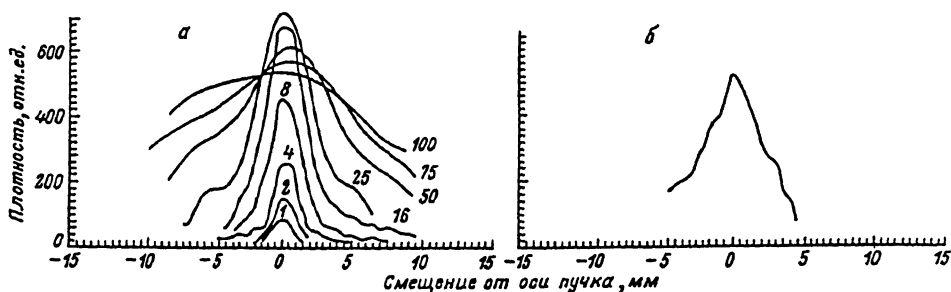


Рис. 5. Распределения плотности ионов мономера ксенона по сечению молекулярного пучка в ионном источнике масс-спектрометра при различных значениях давления ксенона в объеме перед соплом (цифры — давление в кПа) (а) и димера ксенона по сечению молекулярного пучка в ионном источнике масс-спектрометра при давлении ксенона в ресивере 100 кПа (б).

$p_0$ , кПа	$\sigma_t$ , мрад	$k$	$n_1 \cdot 10^{-21}$ , $\text{м}^{-3}$	$L_1$ , мм	$S_1$	$L'_1$ , мм	$S'_1$
1	4.5	1	7.2	0.59	3.7	0.59	3.7
2	5.8	1	5.6	0.95	4.7	0.95	4.7
4	6.7	1	4.8	1.5	6.1	1.5	6.1
8	10	0.87	3.3	2.3	6.6	2.5	9.1
16	14	0.61	2.3	3.3	6.6	4.2	8.4
25	17	0.44	1.9	4.3	7.0	6.4	10
50	33	0.23	1.0	5.5	4.7	11	10
75	50	0.18	0.64	7.3	4.1	17	10
100	60	0.15	0.53	8.5	4.0	23	10

что поток расходится от сопла радиально (концентрация обратно пропорциональна квадрату расстояния до сопла), определяем расстояние от сопла до ППС  $L_1$  и поперечное скоростное отношение в области окончания столкновений  $S_1$ .

Полученные таким образом параметры в области ППС для потока ксенона из звукового сопла диаметром 0.25 мм при различных начальных давлениях газа  $p_0$  сведены в таблицу. Последние два столбца таблицы получены в предположении, что отклонение от пропорциональности сигнала мономера от исходной плотности газа  $k = n_d/n_{d0}$  (рис. 4) целиком определяется рассеянием потока перед скиммером, а не конденсацией (без коррекции). Отметим, что при условиях, отвечающих последней строке таблицы, доля конденсата из модельных оценок [14] составляет около 6 %.

Как указывалось, анализ структуры пучка должен помочь определить, происходят ли пики димеров и других малых кластеров из кластеров близких размеров или образуются в результате распада возбужденных ионов зародышей конденсации сверхкритического размера. Для сравнения на рис. 5 помимо мономера (а) приведена плотность образующихся ионов димера (б) ксенона в зависимости от смещения от оси пучка. На рис. 6 приведены экспериментально измеренные расходимости составляющих пучков ксенона (а) и углекислого газа (б), ответственных за сигналы кластерных ионов различной массы при начальном давлении газа 100 кПа, диаметре звукового сопла 0.25 мм. И расходимость, и масса отложены в логарифмическом масштабе. Наклон прямых соответствует показателю степени  $-1/2$ . Расходимость компонент пучка, дающих сигналы малых кластерных ионов, уменьшается с ростом массы кластера медленнее, чем  $(m)^{-1/2}$ .

Отклонения от предполагаемой зависимости, по-видимому, связаны с тем, что уже за поверхностью последних столкновений внутренняя энергия кластеров выделяется посредством их распада (выброса мономера), что для расходимости



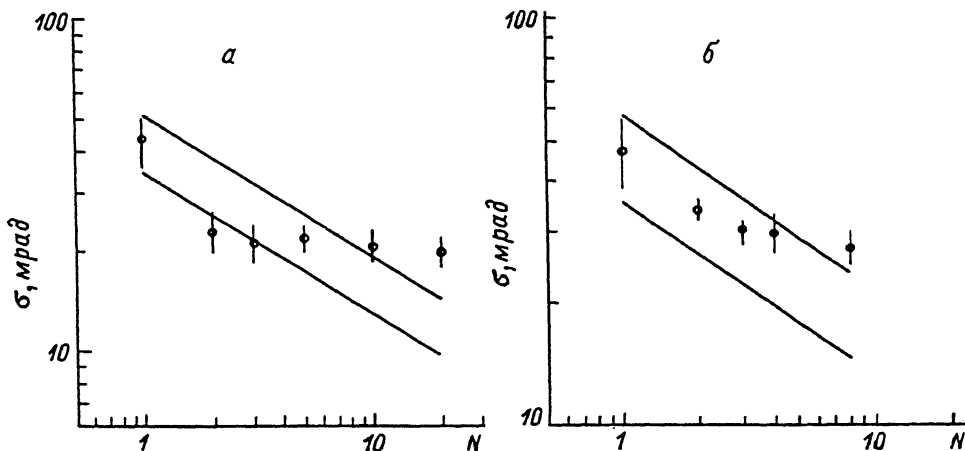


Рис. 6. Среднеквадратичные отклонения ионов кластеров ксенона (а) и углекислого газа (б) от оси пучка как функция количества атомов в кластере  $N$ .

Вертикальные линии указывают разброс экспериментальных результатов. Наклонные прямые соответствуют зависимости отклонения от массы кластера  $(kT/N_m)^{1/2}/U$  при различных конечных поступательных температурах газа в потоке.

пучка эквивалентно продолжению столкновений с относительными скоростями, характерными для температуры потока в области ППС. Ширина пучка мономера в случае  $\text{CO}_2$  близка к изотерме димера и тримера, а в случае ксенона — несколько выше. Вероятно, в случае ксенона можно утверждать, что интенсивность линий масс-спектра в области малых кластеров в значительной степени обусловлена распадом реальных кластеров несколько больших размеров, вероятно, содержащих около десятка атомов.

Таким образом, предлагаемая методика позволяет измерять структуру молекулярного пучка, определять по ней параметры потока и оценить начальную массу быстрораспадающихся кластерных ионов, ответственных за те или иные пики масс-спектра.

#### Список литературы

- [1] Lee N., Fenn J. B. // Rev. Sci. Instr. 1978. Vol. 49. N 9. P. 1269—1272.
- [2] Buck U., Meyer H. // Phys. Rev. Lett. 1984. Vol. 52. N 2. P. 109—112.
- [3] Mark T. D. // Int. J. Mass Spectr. Ion Processes. 1987. Vol. 79. N 1. P. 1—59.
- [4] Андерсон Дж., Андрес Р., Фен Дж. Исследования с молекулярными пучками. М.: Мир, 1969. С. 299—345.
- [5] Sharma P. K., Knuth E. L., Young W. S. // J. Chem. Phys. 1976. Vol. 64. P. 4345—4351.
- [6] Зарвин А. Е., Шарафутдинов Р. Г. // Динамика разреженных газов. Новосибирск, 1976. С. 38—47.
- [7] Ashkenas H., Sherman F. S. // Rarefied Gas Dynamics IV. New York: Academic Press, 1966. Vol. 2. P. 84—97.
- [8] French J. B., O'Keefe P. R. // Rarefied Gas Dynamics IV. New York: Academic Press, 1966. Vol. 2. P. 84—97.
- [9] Torello F. // AIAA J. 1971. Vol. 9. N 9. P. 1843—1848.
- [10] Мамырин Б. А., Каратаев В. И., Шмихл Д. В., Загулин В. А. // ЖЭТФ. 1973. Т. 64. Вып. 1. С. 82—88.
- [11] Иванов М. А., Козлов Б. Н., Мамырин Б. А. и др. // ЖТФ. 1983. Т. 53. вып. 10. С. 2039—2044.
- [12] Козлов Б. Н., Шебелин В. Г. // Тез. докл. Всесоюз. конф. по масс-спектрометрии. Секция 2. Сумы, 1986. С. 100—101.
- [13] Beuhler R. J. // J. Appl. Phys. 1983. Vol. 54. N 7. P. 4118—4126.
- [14] Вострикова А. А., Дубов Д. Ю. Препринт АН СССР. Сиб. отд. № 112—84. Новосибирск, 1984. 53 с.

Физико-технический институт  
им. А. Ф. Иоффе  
С.-Петербург

Поступило в Редакцию  
3 апреля 1991 г.