

07
© 1992 г.**ЭНЕРГОАНАЛИЗАТОРЫ ЗАРЯЖЕННЫХ ЧАСТИЦ НА ОСНОВЕ
ДВУХЭЛЕКТРОДНЫХ КЛИНОВИДНЫХ ЗЕРКАЛ С ДВУМЕРНЫМ ПОЛЕМ****I. ОТКРЫТЫЙ КЛИН***Л. Г. Гликман, Ю. В. Голоскоков, З. Д. Исакова*

Исследованы электронно-оптические свойства электростатических энергоанализаторов, у которых в качестве диспергирующего элемента используется двухэлектродное клиновидное зеркало. Пластины, образующие электроды этого зеркала, лежат на двух полуплоскостях, образующих поверхность клина. Найдены условия, при выполнении которых осуществляется стигматичная фокусировка и фокусировка второго порядка по углу расходимости пучка в плоскости дисперсии. При этом в оптимальных вариантах отношение величины дисперсии к базе анализатора в несколько раз больше, чем у известных ранее электростатических энергоанализаторов.

В настоящее время исследован широкий класс энергоанализаторов, содержащих электростатическое зеркало с двумерным полем, в которых пучок заряженных частиц движется вблизи средней плоскости [1–5]. Основное внимание уделялось поиску условий, при выполнении которых достигается большая величина относительной дисперсии по энергии при высоком качестве фокусировки. Относительная дисперсия D_0 определяется как отношение абсолютной величины дисперсии D к базе энергоанализатора. D_0 быстро растет при уменьшении угла падения пучка заряженных частиц на зеркало.

В данной работе показано, что новые интересные возможности улучшения диспергирующих и фокусирующих свойств энергоанализаторов открываются при использовании двухэлектродного клиновидного зеркала с двумерным полем, у которого полезующие поверхности лежат на двух полуплоскостях, пересекающихся под углом α и образующих поверхность клина (открытый клин) [6]. На рис. 1 этот энергоанализатор схематически показан в изометрии. Декартова система координат x, y, z ориентирована так, чтобы ребро клина совпало с осью z , а плоскость xz — со средней плоскостью поля. Каждый электрод состоит из двух пластин, расположенных симметрично относительно средней плоскости. Пластины электродов отделены друг от друга прямыми щелями. Форма и размеры электродов подбираются так, чтобы электростатический потенциал φ не зависел от координаты z . Цифрами 1, 2 отмечены источник и приемник. За базу анализатора, как обычно, принята разность координат приемника и источника по оси z . Цифрами 3, 4 обозначены первый и второй электроды зеркала, находящиеся под потенциалами φ_1 и φ_2 соответственно. Предполагалось, что пучок заряженных частиц поступает в зеркало со стороны ребра клина. Штриховой линией проведена осевая траектория пучка, лежащая в средней плоскости поля. θ_0 — угол между осевой траекторией и осью z на входе в поле зеркала, связанный с углом падения ϑ_0 соотношением $\theta_0 + \vartheta_0 = \pi/2$.

Распределение электростатического потенциала для рассматриваемого зеркала в предположении, что щели между электродами бесконечно малы, было найдено с помощью конформного преобразования клиновидной области на полуплоскость. В цилиндрической системе координат ρ, ψ, z оно имеет вид

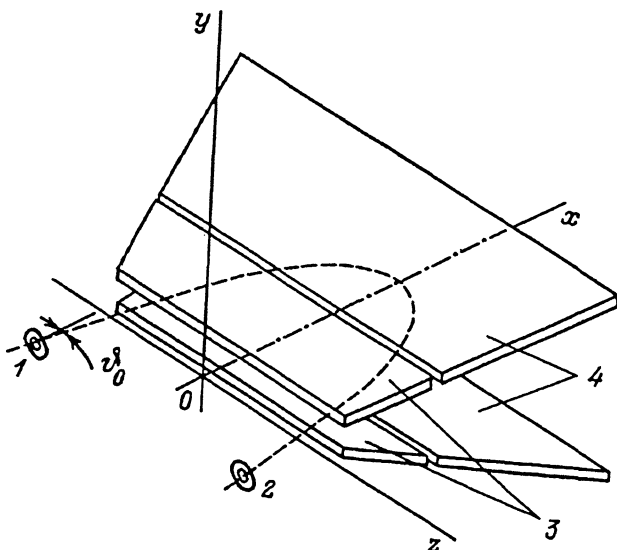


Рис. 1. Электростатический энергоанализатор с двухэлектродным клиновидным зеркалом — открытый клин.

$$\varphi(\rho, \psi) = \frac{\varphi_1 + \varphi_2}{2} + \frac{\varphi_1 - \varphi_2}{\pi} \operatorname{arctg} \left\{ \frac{1}{2 \cos \frac{\pi\psi}{\alpha}} \times \right. \\ \left. \times \left[\left(\frac{R_1}{\rho} \right)^{\frac{\pi}{\alpha}} - \left(\frac{\rho}{R_1} \right)^{\frac{\pi}{\alpha}} \right] \right\}, \\ 0 \leq \rho \leq \infty, \quad -\frac{\alpha}{2} \leq \psi \leq \frac{\alpha}{2} \quad (1)$$

где $\rho = \sqrt{x^2 + y^2}$, $\psi = \operatorname{arctg}(y/x)$, R_1 — расстояние от ребра клина до середин щелей между пластинами электродов (до прямых, лежащих в полуплоскостях $\psi = \pm(\alpha/2)$).

Интересно отметить, что поверхность кругового цилиндра $\rho = R_1$ является эквипотенциальной. На ней $\varphi = (\varphi_1 + \varphi_2)/2$. Поэтому распределение потенциала в рассматриваемом анализаторе в области $0 \leq \rho \leq R_1$ совпадает с распределением потенциала в анализаторе типа двугранный угол с цилиндрическим электродом [4], если на цилиндрический электрод подан потенциал $(\varphi_1 + \varphi_2)/2$. Формула (1) в отличие от приведенной в [4] справедлива при любой величине угла α . Воспользовавшись принципом суперпозиции, (1) легко записать для n -электродной системы

$$\varphi(\rho, \psi) = \frac{\varphi_1 + \varphi_n}{2} + \frac{1}{\pi} \sum_{i=1}^{n-1} (\varphi_i - \varphi_{i+1}) \operatorname{arctg} \left\{ \frac{1}{2 \cos \frac{\pi\psi}{\alpha}} \left[\left(\frac{R_i}{\rho} \right)^{\frac{\pi}{\alpha}} - \left(\frac{\rho}{R_i} \right)^{\frac{\pi}{\alpha}} \right] \right\}, \\ 0 \leq \rho \leq \infty, \quad -\frac{\alpha}{2} \leq \psi \leq \frac{\alpha}{2},$$

где φ_i — потенциал i -го электрода, R_i — расстояние от ребра двугранного угла до щели между i и $i+1$ электродами.

При расчете электронно-оптических параметров энергоанализаторов использовались формулы работы [7], в которой общая теория фокусировки систем с криволинейной осевой траекторией применена к исследованию электростатических систем с плоскостью симметрии. Предполагалось, что предметная плоскость и плоскость изображений расположены перпендикулярно к осевой траектории пучка. Уравнения траектории заряженных частиц записывались в криволинейной системе координат s, p_2, p_3 , связанной с осевой траекторией; s — расстояние, отсчитываемое вдоль осевой траектории от некоторой начальной точки; орты ξ_1, ξ_2, ξ_3 направлены по касательной, главной нормали и бинормали в текущей точке осевой траектории N , определяемой радиус-вектором r , проведенным в точку N из точки O (начало системы координат x, y, z). Произвольная точка N^* смежной траектории определялась радиус-вектором $r^* = r + p_2 \xi_2 + p_3 \xi_3$. Штрихами обозначено дифференцирование по независимой переменной s . Индексом 0 отмечены значения переменных в предметной плоскости. Исследовались электронно-оптические свойства энергоанализаторов, у которых источник и приемник расположены на одинаковом расстоянии от зеркала, характеризуемом координатой $x = x_b$. Находились условия, при выполнении которых создается стигматичное изображение предмета. Координаты точки пересечения с плоскостью изображения траектории, которой соответствуют начальные условия $p_2 = p_{20}, p_2' = p_{20}', p_3 = p_{30}, p_3' = p_{30}'$ и начальная кинетическая энергия W_0 , можно записать в виде

$$p_2 = M_c p_{20} + D\varepsilon + K_1 p_{20}'^2 + K_2 p_{20}' p_{20} + K_3 p_{20}^2 + K_4 p_{30}'^2 + K_5 p_{30}' p_{30} + \\ + K_6 p_{30}^2 + K_7 p_{20}' \varepsilon + K_8 p_{20} \varepsilon + K_9 \varepsilon^2 + L_1 p_{20}'^3 + L_5 p_{20}' p_{30}'^2, \\ p_3 = M_b p_{30} + M_1 p_{20}' p_{30}' + M_2 p_{20} p_{30}' + M_3 p_{20}' p_{30} + M_4 p_{20} p_{30}.$$

Здесь M_c — линейное увеличение в направлении главной нормали к осевой траектории. Для зеркал с двумерным полем $M_c = -1$. M_b — линейное увеличение в направлении бинормали к осевой траектории. Оно для рассматриваемых систем равно $+1$ или -1 . $\varepsilon = (W_0 - W_c)/W_c$, где W_c — энергия настройки анализатора; D — дисперсия по энергии; K_i, L_i, M_i — абберрационные коэффициенты, соответствующие линейным абберрациям второго и третьего порядков. В третьем порядке учитывалась только сферическая абберрация в направлении диспергирующего действия анализатора. Коэффициенты K_2, K_3, K_8 равны нулю для зеркал с двумерным полем при произвольном расположении источника и приемника [8]. Для коэффициента M_2 можно записать простую формулу [9]

$$M_2 = \frac{\operatorname{tg} \vartheta_0}{M_b} (M_c + M_b^2),$$

из которой следует, что $M_2 = 0$ при одинаковом удалении источника и приемника от ребра клина.

Наряду со связью между дисперсией по энергии и базой анализатора b

$$D_0 = \left| \frac{D}{b} \right| = \frac{\cos \vartheta_0}{2 \sin^2 \vartheta_0},$$

полученной в [4] для широкого класса двухэлектродных зеркал, а в [8] для любых зеркал с двумерным электростатическим полем, существуют простые

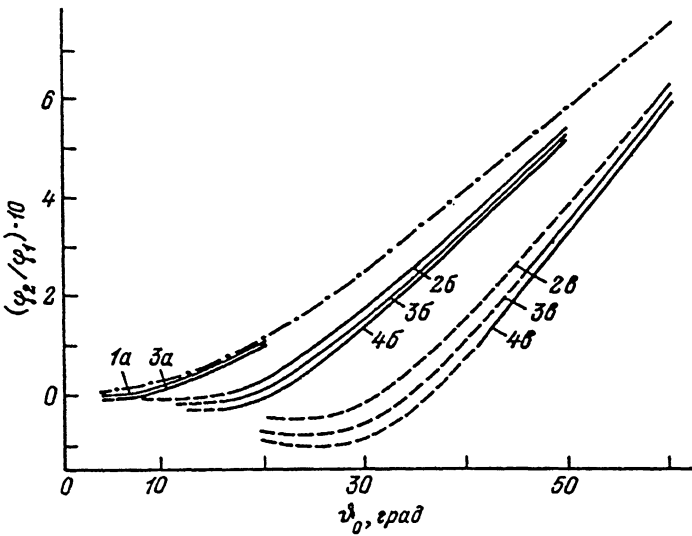


Рис. 2. Зависимости отношения φ_2/φ_1 потенциалов на электродах зеркала от угла падения пучка ϑ_0 .

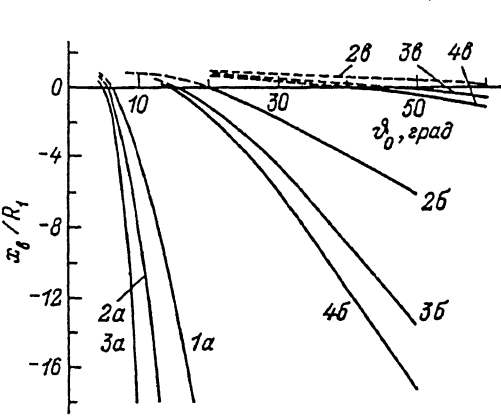


Рис. 3. Зависимости координат x_s/R_1 источника и приемника от угла падения пучка ϑ_0 .

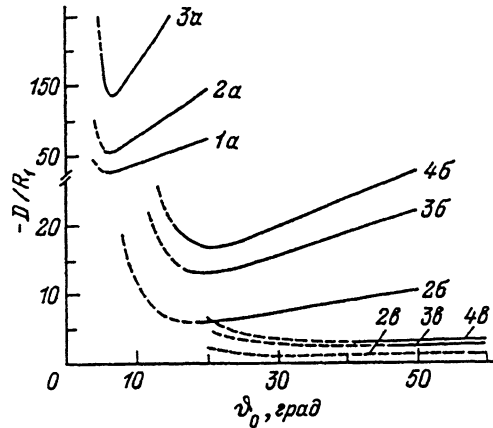


Рис. 4. График, характеризующий дисперсионные свойства энергоанализаторов с двухэлектродным клиновидным зеркалом.

соотношения, связывающие коэффициенты хроматической aberrации K_7, K_9 с дисперсией, K_1 и ϑ_0 [9]

$$\frac{K_7}{D} = -\operatorname{ctg} \vartheta_0 \left(\frac{K_1}{D} + 2 + \operatorname{tg}^2 \vartheta_0 \right), \quad (2)$$

$$\frac{K_9}{D} = \frac{1}{4} \operatorname{ctg}^2 \vartheta_0 \left(\frac{K_1}{D} + 3 - \operatorname{tg}^2 \vartheta_0 \right). \quad (3)$$

На рис. 2—6 даны графики, характеризующие зависимости отношения потенциалов на электродах, координаты x_s источника и приемника, дисперсии, отношений $K_1/|D|$ и $K_4/|D|$ от угла ϑ_0 . Электростатический потенциал нормировался так, что $W_c = -e\varphi_1$. В качестве характерного линейного размера ана-

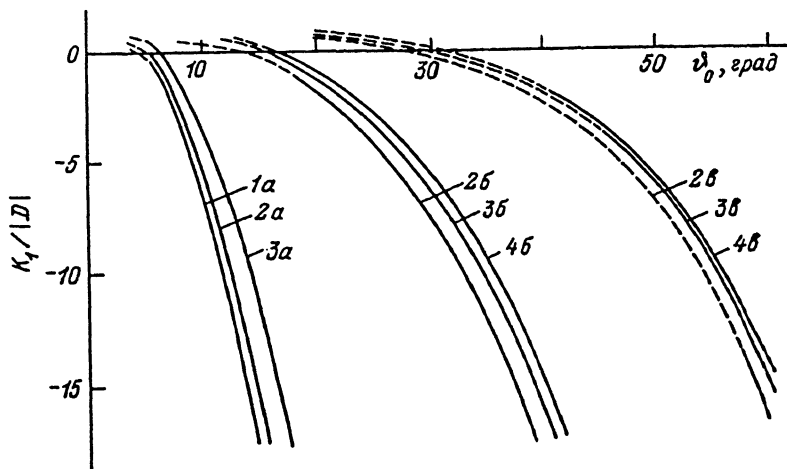


Рис. 5. График, характеризующий влияние на разрешение энергоанализатора сферической аберрации второго порядка, связанной с угловой расходимостью пучка в средней плоскости.

лизатора выбран параметр R_1 . Группам кривых, обозначенных a и b , соответствует $M_b = -1$, а группе b — $M_b = 1$. При этом фокусирующее действие в направлении, перпендикулярном средней плоскости, таково, что в рассматриваемых системах группы a луч, параллельный средней плоскости на входе в поле зеркала, пересекает среднюю плоскость три раза, группы b — два раза и группы b — один раз. Так как в каждой группе с ростом ϑ_0 быстро растут аберрации энергоанализатора, то интервал изменения ϑ_0 для группы a ограничивался сверху 20° , для группы b — 50° , для группы b — 60° . Цифрами 1—4 обозначены кривые, которым соответствуют значения α , равные 10, 20, 45 и 60° . Штриховой линией на всех графиках проведены участки кривых, для которых предмет и изображение являются мнимыми (в поле зеркала поступает сходящийся пучок, а из поля выходит расходящийся).

На входе в анализатор граница области, занятой полем, характеризуется координатой $x = x_a$. При $x \leq x_a$ энергия частицы, движущейся по осевой траектории, отличается от $-e\varphi_1$ не более чем на $10^{-3}\%$. Не рассматривались группы кривых, на которых нет участков, соответствующих расположению источника и приемника вне поля.

На рис. 2 штрихпунктиром проведена кривая $\varphi_2/\varphi_1 = \sin^2 \vartheta_0$, разделяющая режимы зеркала и отклоняющей системы. Кривые a расположены настолько близко, что кривая $2a$ не проводилась, а соответствующие ей значения φ_2/φ_1 можно найти путем линейной интерполяции между кривыми $1a$ и $3a$ по углу α . Для всех кривых, представленных на этом рисунке, траектории заряженных частиц пересекают эквипотенциальную поверхность $\varphi = (\varphi_1 + \varphi_2)/2$, так как выполняется условие

$$\frac{\varphi_2 + \varphi_1}{2\varphi_1} > \sin^2 \vartheta_0.$$

Отсюда следует, что в энергоанализаторах типа двугранный угол с цилиндрическим электродом [4] для значений $\alpha \leq 60^\circ$ не осуществляется стигматичная фокусировка пучка при расположении предмета и изображения вне поля зеркала, если пучок вводится со стороны ребра двугранного угла.

Из рис. 3 видно, что для каждой кривой при уменьшении ϑ_0 источник и приемник приближаются к области, занятой полем зеркала, и, начиная с неко-

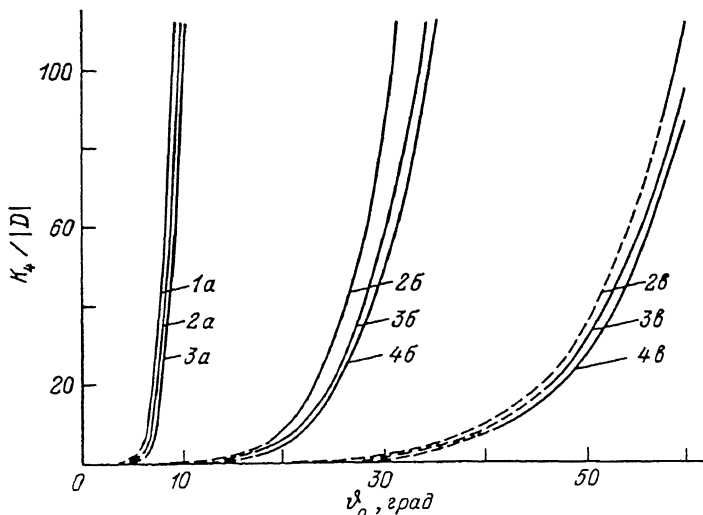


Рис. 6. График, характеризующий влияние на разрешение энергоанализатора сферической aberrации второго порядка, связанной с угловой расходимостью пучка в направлении, перпендикулярном средней плоскости.

торых значений ϑ_0 , попадают в эту область. С возрастанием ϑ_0 наиболее быстрое удаление источника и приемника от зеркала происходит в группе *a*, где уже при $\vartheta_0 = 15^\circ$ зеркало практически становится телескопической системой в направлении, перпендикулярном средней плоскости. Для каждой группы кривых наименьшее значение ϑ_0 , при котором предмет и изображение еще находятся вне поля, соответствует наибольшему значению α . Это связано с тем, что поле зеркала в основном сосредоточено в районе щелей, разделяющих электроды, и

Таблица 1

α , град	$\frac{d_a}{d}$	$\frac{l}{d}$
10	0.542	2.631
20	0.296	2.027
30	0.162	1.608
45	0.066	1.193
60	0.028	0.931
90	0.005	0.634

быстро убывает при удалении от них в сторону ребра двугранного угла. При фиксированном значении длины $d = \alpha R_1$ (α в рад) дуги, соединяющей эти щели, расстояние l от линии пересечения эквипотенциальной поверхности $\varphi = (\varphi_1 + \varphi_2)/2$ со средней плоскостью до границы поля $x = x_a$ быстро уменьшается с ростом α . В табл. 1 представлены значения l/d и d_a/d , где d_a — расстояние между пластинами первого электрода на границе поля (при $x = x_a$). На этой границе пластины первого элект-

рода могут быть обрезаны без искажения поля анализатора, а зазор между пластинами будет диафрагмировать пучок в направлении, перпендикулярном средней плоскости. Электронно-оптические свойства энергоанализаторов с $\alpha > 60^\circ$ не рассматривались, так как из таблицы видно, что величина d_a при этом становится слишком малой, и это ограничивает светимость анализатора. При таких значениях α для увеличения светимости пришлось бы отказаться от существенного преимущества исследуемых энергоанализаторов и пропускать пучок через искажающие поле отверстия в первом электроде. Кроме того, при больших значениях α велики размеры электродов, обеспечивающие расчетное поле в области, где проходит пучок заряженных частиц.

Диспергирующие свойства рассматриваемых энергоанализаторов характеризуют рис. 4 и табл. 2. Отношение $|D|/R_1$, как видно из рисунка, в пределах каждой группы при фиксированном ϑ_0 быстро возрастает с увеличением α , так как при заданном R_1 с ростом α растет величина d . Максимальное значение

Таблица 2

Номер системы	α , град	ϑ_0 , град	$\frac{\varphi_2}{\varphi_1}$	$\frac{l_k}{d}$	$\frac{s_k}{d}$	e_k	$-\frac{D}{d}$	Примечания
1	20	13.59	-0.0057	0.854	2.722	0.0645	20.7	Стигмат
2	20	15.00	-0.0014	0.805	2.664	0.0733	18.7	"
3	20	20.00	0.0354	0.718	2.765	0.0924	17.2	"
4	20	20.00	0.0600	0.854	3.481	0.0645	30.1	Не стигмат
5	20	30.00	0.1723	0.676	3.581	0.1037	21.0	Стигмат
6	20	40.00	0.3506	0.665	4.827	0.1067	25.9	"
7	45	12.00	-0.0185	1.017	3.139	0.0645	27.1	"
8	45	15.00	-0.0169	0.846	2.808	0.0899	19.2	"
9	45	20.00	0.0147	0.726	2.801	0.1158	16.6	"
10	45	20.00	0.0600	1.017	4.355	0.0645	44.6	Не стигмат
11	45	30.00	0.1513	0.669	3.571	0.1316	19.7	Стигмат
12	45	40.00	0.3335	0.655	4.787	0.1358	24.0	"

Таблица 3

Группа	α , град	ϑ_0 , град	$-\frac{\varphi_2}{\varphi_1} \cdot 10$	$\frac{x_0}{R_1}$	$-\frac{D}{R_1}$	$-\frac{D}{S_T}$	$\frac{K_4}{ D }$	$\frac{K_5 R_1}{ D }$	$\frac{K_6 R_1^2}{ D }$	$-\frac{L_1}{ D }$	$\frac{L_5}{ D }$	$M_4 R_1$
a	10	4.80	0.003	0.728	31.2	24.0	0.59	3.9	6.7	0.80	-5.6	0.55
	20	5.40	0.007	0.162	59.7	18.0	1.2	2.6	1.5	1.5	-8.6	0.21
	30	5.89	0.012	-0.729	89.7	14.6	1.9	2.1	0.59	2.0	-11.5	0.12
	45	6.52	0.022	-2.71	139	11.6	3.1	1.6	0.22	2.6	-14.7	0.06
	60	7.09	0.035	-5.51	193	9.68	4.5	1.4	0.10	3.1	-16.8	0.04
б	10	12.75	0.025	0.872	3.81	5.20	0.60	6.7	23	0.56	-1.5	-2.5
	20	13.81	0.052	0.682	7.08	4.41	0.79	3.9	5.6	0.83	-1.2	-1.2
	30	14.68	0.086	0.444	10.1	3.90	0.97	2.9	2.4	1.1	-0.83	-0.77
	45	15.78	0.144	0.013	14.4	3.38	1.2	2.1	1.0	1.3	-0.07	-0.49
	60	16.73	0.213	-0.483	18.3	3.02	1.4	1.7	0.54	1.5	0.79	-0.36
в	10	26.98	0.201	0.939	0.671	1.61	0.98	15	92	0.46	1.3	7.6
	20	27.91	0.304	0.863	1.28	1.53	1.1	8.0	23	0.53	2.0	3.8
	30	28.76	0.413	0.774	1.83	1.41	1.3	5.8	10	0.58	2.8	2.6
	45	29.93	0.586	0.620	2.58	1.31	1.4	4.3	4.6	0.64	4.0	1.7
	60	30.98	0.774	0.450	3.22	1.22	1.6	3.5	2.6	0.69	5.1	1.3

величины относительной дисперсии для каждой группы при расположении источника и приемника вне поля достигается при наибольшем значении α ; этому значению соответствует наименьшее значение ϑ_0 .

Если фиксированы d и φ_2/φ_1 , то чем больше α , тем медленнее убывает поле при удалении от щели в сторону увеличения расстояния между пластинами электродов, благодаря чему для заданного ϑ_0 растет расстояние l_k от эквипотенциальной поверхности $\rho = R_1$ до точки поворота осевой траектории пучка, где $x = x_{\max}$. При этом растет длина s_k участка траектории частиц в области $\rho > R_1$, где частицы с большей энергией, меньше отклоняясь, попадают в более слабое поле, что приводит к усилению диспергирующего действия анализатора (системы 4, 10 в табл. 2). Однако, как видно из результатов расчета, при выполнении условия стигматичности, если ϑ_0 фиксировано, φ_2/φ_1 так изменяется, что значения l_k и s_k остаются практически постоянными и D/d в пределах каждой группы слабо зависит от α (системы 2, 8; 3, 9; 5, 11 и 6, 12 в табл. 2; в этой таблице для определенности стигматичные системы взяты из группы б).

При заданном угле ϑ_0 и геометрии поля (фиксированные α и d) с величиной l_k однозначно связан параметр

$$\epsilon_k = \frac{\Delta W_{\text{пр}}}{W_c} = \frac{\sin^2 \vartheta_0 - \frac{\varphi_2}{\varphi_1}}{\cos^2 \vartheta_0},$$

где $\Delta W_{\text{пр}}$ — предельное увеличение энергии частицы по сравнению с энергией настройки W_c , такое что для частиц с энергией $W_0 > W_c + \Delta W_{\text{пр}}$ зеркало превращается в отклоняющую систему. Чем меньше ϵ_k , тем больше l_k и s_k и соответственно больше дисперсия анализатора по энергии (системы 3, 4 и 9, 10). Если фиксированы α и ϵ_k , то с ростом угла падения ϑ_0 дисперсия также растет, хотя расстояние l_k остается постоянным. В этом случае рост дисперсии связан с увеличением s_k — более пологой траектории (большему ϑ_0) соответствуют большая величина s_k и поэтому большая дисперсия (системы 1, 4 и 7, 10).

Как показали расчеты, при достижении условия стигматичности изображения на начальных участках каждой кривой с ростом ϑ_0 величина ϵ_k настолько быстро возрастает, что убывает не только l_k но и s_k . $|D|$ при этом быстро убывает (системы 1, 2 и 7, 8). В дальнейшем рост ϵ_k и убывание l_k несколько замедляются, а s_k достигает минимума и начинает расти, что приводит к более медленному убыванию $|D|$ (системы 2, 3 и 8, 9). В области минимума $|D|$ рост s_k компенсируется возрастанием ϵ_k и убыванием l_k . При больших ϑ_0 параметры l_k и ϵ_k остаются практически постоянными и рост $|D|$ происходит за счет увеличения s_k (системы 5, 6 и 11, 12).

Из рис. 5 видно, что все представленные на нем кривые ($K_1/|D|\vartheta_0$) проходят через нуль, причем для каждой группы кривых значение ϑ_0 , при котором $K_1 = 0$, тем больше, чем больше α . При значениях ϑ_0 , превышающих 7° для группы *a*, 17° для группы *b* и 31° для группы *в*, когда для всех кривых $K_1 \leq 0$, удельная дисперсия $|D/K_1|$ для одного и того же ϑ_0 тем больше, чем больше α . Как видно из рис. 6, отношение $|D|/K_4$ для любого ϑ_0 возрастает с увеличением α в пределах каждой группы кривых. С увеличением ϑ_0 величина $K_4/|D|$ для каждой кривой растет, причем в группе *a* происходит более быстрый рост, чем в группах *b* и *в*.

Энергоанализаторы со стигматичной фокусировкой и равным нулю коэффициентом K_1 характеризует табл. 3. В группе *a* источник и приемник находятся вне поля при $\alpha \geq 20^\circ$, в группе *b* — при $\alpha \geq 45^\circ$. В группе *в* при $\alpha \leq 60^\circ$ коэффициент K_1 обращается в нуль только при условии, что предмет и изображение являются мнимыми. Наибольшую относительную дисперсию по энергии при расположении источника и приемника вне поля имеет энергоанализатор из группы *a* с двугранным углом α , равным 20° , при угле падения пучка на зеркало $\vartheta_0 = 5.40^\circ$. В группе *b* наибольшая величина относительной дисперсии при расположении источника и приемника вне поля достигается, когда $\alpha = 45^\circ$, $\vartheta_0 = 15.78^\circ$.

В табл. 3 не даны значения коэффициентов K_7 , K_9 , M_1 и M_3 , так как K_7 и K_9 находятся по формулам (2), (3), а M_1 и M_3 , как следует из расчетов, связаны простыми соотношениями с K_4 и K_5

$$M_1 = -2K_4M_b, \quad M_3 = -K_5M_b. \quad (4)$$

По диспергирующим свойствам резко выделяются энергоанализаторы группы *a*, в которой при $\alpha = 20^\circ$ величина D_0 в 32.4 раза больше, чем у лучших из известных двухэлектродных энергоанализаторов с объемной фокусировкой и

$K_1 = 0$ [2–5]. Интересно отметить, что эта группа выделяется не только по величине дисперсии, но и по отношению $|D|/s_T$, где s_T — длина осевой траектории пучка от источника до приемника. При одних и тех же начальных условиях абберации для анализаторов группы *a* много больше, чем для групп *b* и *c*. При этом большее размытие изображения в направлении диспергирующего действия анализаторов из группы *a*, обусловленное их геометрическими абберациями, не приводит к уменьшению разрешающей способности, так как отношения соответствующих коэффициентов геометрических аббераций к дисперсии для всех систем, приведенных в табл. 3, отличаются незначительно. Отношения $|K_7/D|$ и $|K_9/D|$, как видно из формул (2) и (3), в группе *a* велики и быстро растут с уменьшением ϑ_0 , что при значительных разбросах по энергии может привести к ухудшению разрешающей способности. Большие геометрические абберации в направлении, перпендикулярном средней плоскости, связанные с коэффициентами M_1 и M_2 (формулы (4)), приводят к уменьшению светимости анализаторов группы *a*. Таким образом, анализаторы из группы *a* целесообразно использовать в тех случаях, когда требуется при наименьших габаритах обеспечить наибольшую величину дисперсии, но не предъявляются высокие требования к светимости.

Для анализаторов из группы *b* характерны как большая величина дисперсии, так и хорошее качество фокусировки, что позволяет на их основе создавать приборы с высокими разрешающей способностью и чувствительностью. Величина относительной дисперсии D_0 при объемной фокусировке и $K_1 = 0$ энергоанализатора из группы *b* с $\alpha = 45^\circ$, параметры которого даны в табл. 3, более чем в 3.7 раза превышает значение D_0 известных ранее двухэлектродных энергоанализаторов с двумерным полем [2–5].

Анализаторы из группы *c* могут найти применение в тех случаях, когда нужно отклонить пучок на сравнительно небольшой угол и не предъявляются высокие требования к величине дисперсии по энергии. Отметим, что при $\alpha = 180^\circ$ энергоанализатор из этой группы был исследован в [10]. В этом случае не выполняется указанное выше условие пропускания пучка без искажения поля анализатора. Двугранный угол превращается в плоскость, а эквипотенциальная поверхность $\rho = R_1$, на которой $\varphi = (\varphi_1 + \varphi_2)/2$ представляет собой половину поверхности кругового цилиндра. Пучок в область, занятую полем, вводится через отверстие в плоском электроде и не достигает поверхности $\rho = R_1$, вследствие чего она может быть использована в качестве поверхности второго электрода энергоанализатора. В [10] были найдены условия, при которых для источника и приемника, расположенных вне поля зеркала, в энергоанализаторе создается стигматичное изображение с устраненной сферической абберацией, связанной с коэффициентом K_1 .

Список литературы

- [1] Кельман В. М., Карецкая С. П., Сайченко Н. Ю., Федулина Л. В. // ЖТФ. 1982. Т. 52. Вып. 11. С. 2140—2145.
- [2] Голиков Ю. К., Иванов В. Г., Коломенков В. Ю., Матышев А. А. // ЖТФ. 1981. Т. 51. Вып. 5. С. 1010—1012.
- [3] Баранова Л. А., Дьякова Г. Н., Явор С. Я. // ЖТФ. 1987. Т. 57. Вып. 6. С. 1109—1113.
- [4] Фишкова Т. Я. // ЖТФ. 1987. Т. 57. Вып. 7. С. 1358—1364.
- [5] Фишкова Т. Я. // ЖТФ. 1988. Т. 58. Вып. 5. С. 925—929.
- [6] Гликман Л. Г., Голоскоков Ю. В., Исакова З. Д. и др. А. С. № 1471234. БИ. 1989. № 13.
- [7] Карецкая С. П., Федулина Л. В. // ЖТФ. 1982. Т. 52. Вып. 4. С. 740—745.
- [8] Карецкая С. П., Сайченко Н. Ю. // Тез. докл. X Всесоюз. семинара по методам расчета ЭОС. Львов. 1990. С. 69.
- [9] Гликман Л. Г., Голоскоков Ю. В. Деп. в КазНИИТИ. № 3163. Алма-Ата, 1990. 26 с.
- [10] Фишкова Т. Я., Корищ И. А. // ЖТФ. 1986. Т. 56. Вып. 2. С. 367—371.

Институт ядерной физики АН Республики Казахстан
Алма-Ата

Поступило в Редакцию
25 февраля 1991 г.