

04

© 1991 г.

О НЕЙТРОННОМ ИЗЛУЧЕНИИ z-ПИНЧА

А. Н. Можеев, В. В. Прут

Описана экспериментальная установка, предназначенная для исследования нейтронного излучения из z-пинча с импульсным напуском газа и плазмы. Плазменный инжектор использует принцип эрозии диэлектрика. Для инициирования DD-реакции применялся деутерированный полиэтилен. Для восстановления начальной плотности использовалось численное моделирование. Приведены результаты измерений электротехнических, оптических, нейтронного и рентгеновского излучения.

Введение

Во многих экспериментальных работах показано, что оптимизированный нейтронный выход DD-реакций в z-пинче определяется в основном его током J в конечной стадии — плазменном фокусе и слабо зависит от других параметров, хотя диапазон изменения этих параметров по техническим и иным причинам очень мал. Нейтронный выход Y при $J \approx 0.05 - 2.5$ МА может быть интерполирован степенной функцией $Y = kJ^x$, где $x = 4$ и $k = 2.5 \cdot 10^{10}$, если J в МА. Диапазон k и x : $\Delta \lg k = \pm 0.5$, $\Delta x = \pm 0.5$ определяет диапазон, в который обычно попадают экспериментальные точки. Ток в плазменном фокусе определяется в основном двумя безразмерными параметрами: $\beta = 10R \sqrt{m\omega_0}/J_0$ и $\alpha = L_f/L_0$, где R — радиус камеры в см, $m = \pi R^2 \rho$ — масса на 1 см длины, ρ — плотность в г/см³, J в А, L_0 — начальная (до места пробоя) индуктивность z-пинча. L_f — индуктивность плазменного фокуса (без L_0), частота $\omega_0 = (L_0 C)^{-1/2}$. Параметр β определяет динамику процесса на стадии схлопывания, а α — ток в конечной стадии. Можно показать, что ток максимален при $\beta \approx 1$ и $\alpha \approx 1$. Подставляя J из β в Y , получим $Y = \bar{k} \cdot P \cdot J_0^2 \cdot R^4$, где $J_0 = U_0/L_0$, U_0 — напряжение на конденсаторе; $\bar{k} \approx 10^{12}$, если R в м, P в Тор, J_0 в 10^{12} А/с, U_0 в кВ, L_0 в нГн. Для разрядной камеры типа Мейзера вместо R входит $(R \cdot l)^{1/2}$, где l — длина электродов. Величина L_f , а потому и L_0 ограничены снизу параметрами плазменного фокуса: $L_f \sim 30$ нГн, а величина U_0 для конденсаторных батарей ограничена сверху техническими возможностями: $U_0 \sim 100$ кВ, обычно $U_0 \sim 30$ кВ, так что $J_{\max} \sim \sim 10^{12}$ А/с. Эта формула, по-видимому, применима и для водяных накопителей, где $J_{\max} \sim 10^{15}$ А/с. Поэтому при $J_0 \sim J_{\max}$ значительное увеличение Y возможно в основном за счет R и P (а также l). Сейчас максимально достигнутое значение $Y \approx 10^{12}$, но и эта величина довольно мала для большинства применений. Чтобы увеличить его по крайней мере до $Y \sim 10^{16}$, величине, приемлемой для материаловедческих исследований, при $P \approx \text{const}$ R должен быть увеличен до ~ 10 м. При использовании DT-реакции R можно уменьшить в ~ 3 раза. Достижение положительного выхода энергии по отношению к энергии конденсаторной батареи в соответствии с приведенным скейлингом возможно для DD-реакций при $Y \sim 10^{24}$, $J \sim 1$ ГА, $R \sim 1$ км (при $U_0/L_0 \sim 1$ кВ/нГн $\sim 10^{12}$ А/с). Для DT-реакций при $Y \sim 10^{21}$, $J \sim 0.2$ ГА $R \sim 300$ м. Это, естественно, вызывает определенные и не только технические трудности и эмоции. При зажигании термоядерной реакции в перетяжке z-пинча с распространением горения на весь пинч требуемая величина тока значительно снижается. Поэтому сейчас предпринимаются попытки увеличить P на несколько порядков от $P \sim 10^{-3}$ атм

до конденсированного состояния водорода с эффективным $P \sim 10^3$ атм. Величина $P \sim 1$ Тор используется из-за оптимальных условий пробоя, наилучшей организации начальной стадии при необходимых условиях согласования. Но при увеличении давления пробой становится существенно неоднородным. Один из путей его улучшения заключается в импульсном напуске газа. Тогда на границе, где $P=0$, можно попытаться различными способами организовать однородный пробой. Кроме того, при увеличении тока поток энергии из плазмы на изолятор может существенно увеличиваться, что приведет к дополнительному притоку частиц и шунтированию тока, когда значительная часть тока будет

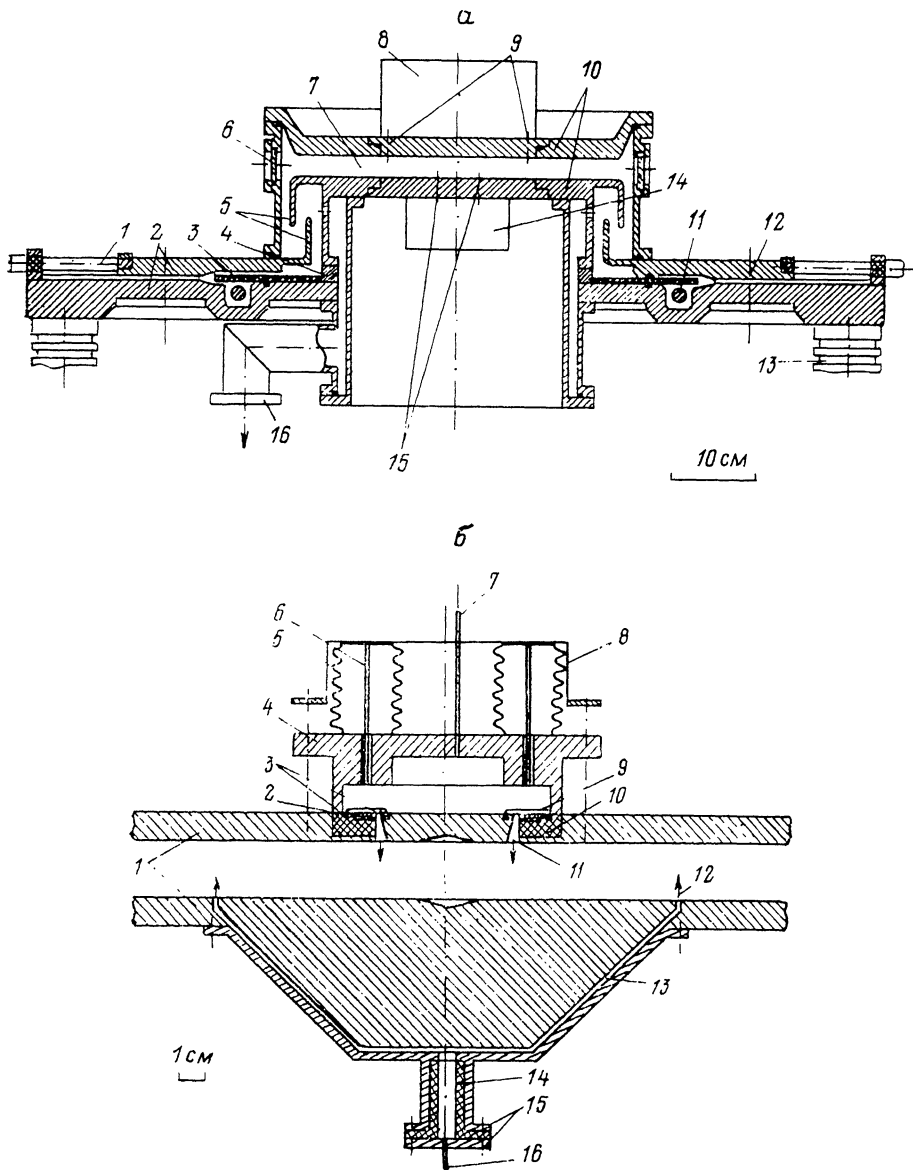


Рис. 1.

а — разрядная камера и коллектор: 1 — подводящий кабель, 2 — коллектор, 3 — полиэтиленовый изолятор, 4 — сменная прокладка, 5 — защитные экраны, 6 — диагностическое окно, 7 — разрядный промежуток, 8 — инжектор, 9 — отверстия для напуска плазмы, 10 — электроды, 11 — пояс Роговского, 12 — стянна, 13 — опора, 14 — клапан, 15 — отверстия для напуска газа, 16 — выход к вакуумному насосу; **б** — система инъекции газа и плазменной оболочки: 1 — электроды, 2 — катушка клапана, 3 — уплотнения, 4 — корпус клапана, 5 — сильфон, 6 — уплотняющий шток, 7 — напуск газа, 8 — колпак, 9 — тарелка клапана, 10 — корпус катушки, 11 — впускные отверстия для газа, 12 — выпускные отверстия для плазмы, 13 — конусная щель, 14 — тефлон, 15 — корпус инжектора, 16 — поджигающий электрод; **в** — система инъекции плазменной струи: 1 — электроды, 2 — дейтерированный полиэтилен, 3 — поджигающий электрод, 4 — электроды инжектора, 5 — окно.

протекать на периферии, т. е. при увеличении тока также необходимо «убрать» изолятор.

В настоящее время в работах [1-10] и других были уже предприняты попытки создания z-пинча с импульсным напуском газа. Работы [4-7] были в основном направлены на создание радиационного коллапса и исследования его рентгеновского излучения. При этом использовались сравнительно небольшие энергии конденсаторных батарей и соответственно низкая величина инжектируемой массы. В водяных накопителях [8-11], обычно с мегавольтными напряжениями и мегаамперными токами, импульсный напуск газа всегда используется наряду с «искусственной» оболочкой, проволочками и др., поскольку классический z-пинч, с однородным наполнением, нереализуем из-за взаимодействия со стенкой.

Требуемых [12] токов в десятки мегаампер, по-видимому, значительно проще достичь в конденсаторных батареях, нежели водяных накопителях, поэтому желательна разработка необходимого оборудования, а на первом этапе при значительно меньших энергиях — практическая разработка концептуального подхода, что в определенной степени и отвечает целям настоящей работы, где, в частности, описаны специальная камера с импульсным напуском газа и плазмы, плазменный инжектор, предложена и реализована одновременная инжекция газовой и плазменной оболочек.

Экспериментальная установка и результаты

Разрядная камера (рис. 1) состояла из двух стальных электродов: катода (нижнего) диаметром 37 см, анода (верхнего) диаметром 41 см, разделенных полиэтиленовым изолятором, для защиты которого от излучения предусмотрены два стальных экрана. Расстояние между электродами можно было менять от 0 до 4 см, обычно оно было 2.5 см. Электроды подсоединялись к коллектору — стальным стянутым между собой дискам толщиной 2 см и диаметрами 100 и 78 см. К коллектору кабелями подсоединялась конденсаторная батарея с параметрами $C=100$ мкФ, $U_0=20-40$ кВ, $W_0=20-80$ кДж, $L_{\text{каб.}}=21$ нГн, $L_0 \approx 28$ нГн, время нарастания тока $T/4=2.7$ мкс. Батарея состояла из четырех модулей, включающих в себя четыре конденсатора и трехэлектродный разрядник под давлением [13-15].

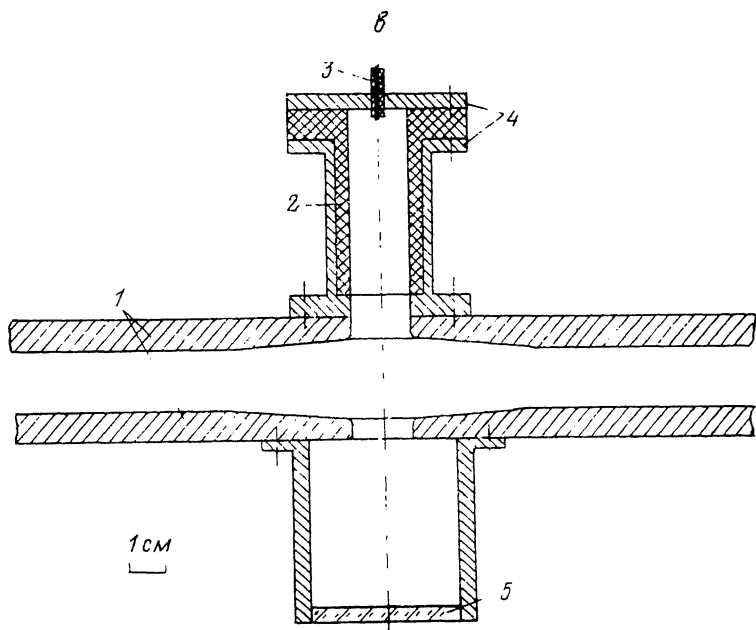


Рис. 1 (продолжение).

Использовались 3 варианта инъекции газа и плазмы в камеру. Первый состоит в следующем. На аноде устанавливался кольцевой электродинамический клапан с диаметром расположения впускных отверстий 5.4 см, давлением газа в клапане до 6 атм и характерным временем нарастания давления ~ 20 мкс. Во втором варианте на аноде устанавливался клапан с диаметром впрыска 9 см,

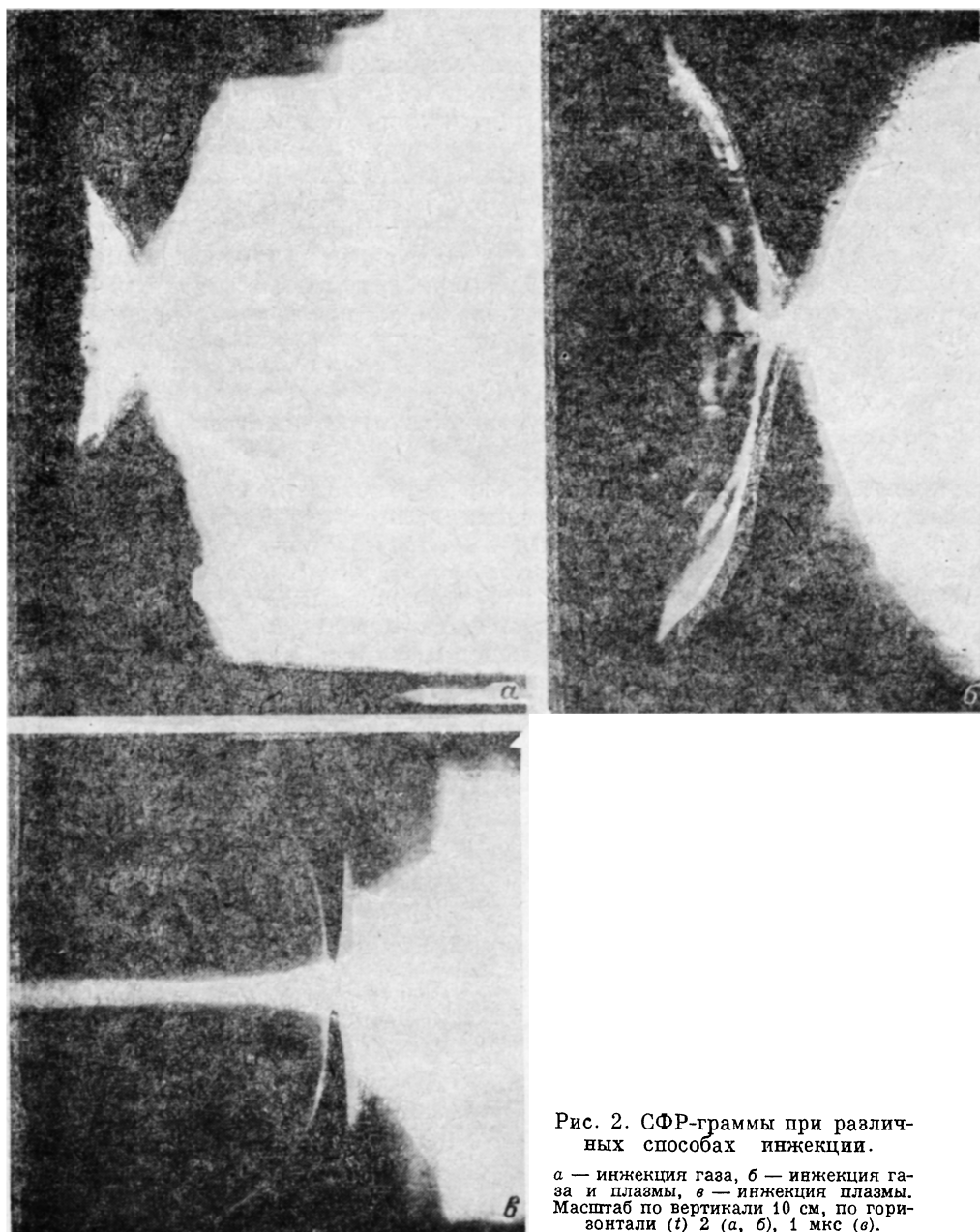


Рис. 2. СФР-граммы при различных способах инъекции.

a — инъекция газа, *b* — инъекция газа и плазмы, *c* — инъекция плазмы. Масштаб по вертикали 10 см, по горизонтали (*t*) 2 (*a*, *b*), 1 мкс (*c*).

а на катоде электротермический плазменный инжектор, плазма из которого по конусной щели поступала в камеру по диаметру 16 см. Плазма образовывалась в результате деструкции тефлона (CF_2) в камере инжектора длиной 7 см и диаметром 2 см. Инжектор подсоединялся к конденсаторной батарее с $C=100$ мкф, $U_0=5$ кВ, $T/2=10$ мкс [13]. Количество частиц деструктированного тефлона в инжекторе пропорционально энергии конденсаторной батареи инжектора, а количество поступивших в разрядную камеру частиц — задержкой запуска

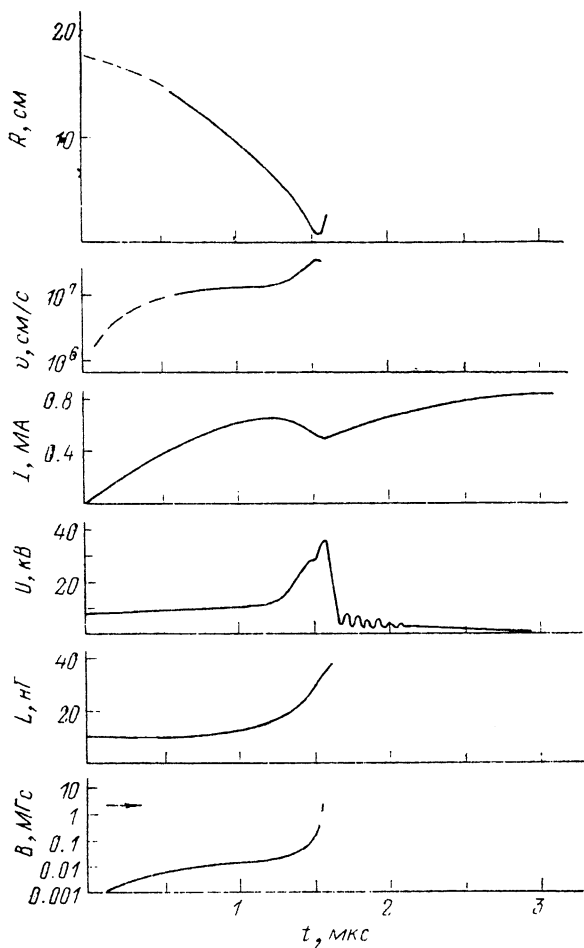


Рис. 3. Временные зависимости $R(t)$, $v(t)$, $J(t)$, $U(t)$, $L(t)$, $B(t)$.

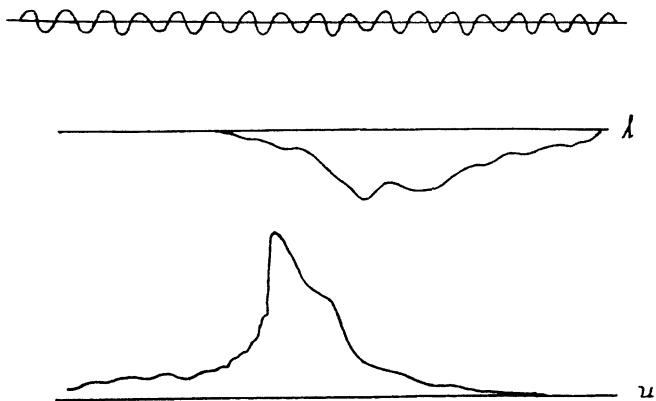


Рис. 4. Осциллограммы рентгеновского $\gamma(t)$ и нейтронного излучений $n(t)$.
Метки 100 МГц.

батареи, относительно включения инжектора, обычно $\tau = 20-40$ мкс. Третий вариант: плазменный инжектор устанавливался непосредственно, без разводящих копусов, на катоде и плазма, образованная из дейтерированного полиэтилена CD_2 , инжектировалась в камеру струей диаметром 2 см.

Измерялись ток и его производная, напряжение, радиус плазменной оболочки — СФРом в режиме щелевой развертки, полное нейтронное излучение активационным серебряным счетчиком, временные зависимости рентгеновского и нейтронного излучений, пространственные характеристики рентгеновского излучения камерой-обскурой с отверстием диаметром 100 мкм и бериллиевым экраном 100 мкм.

На рис. 2 показаны СФР-граммы разрядов при различных вариантах инжекции. При инжекции только газовой оболочки (рис. 2, а), как правило,

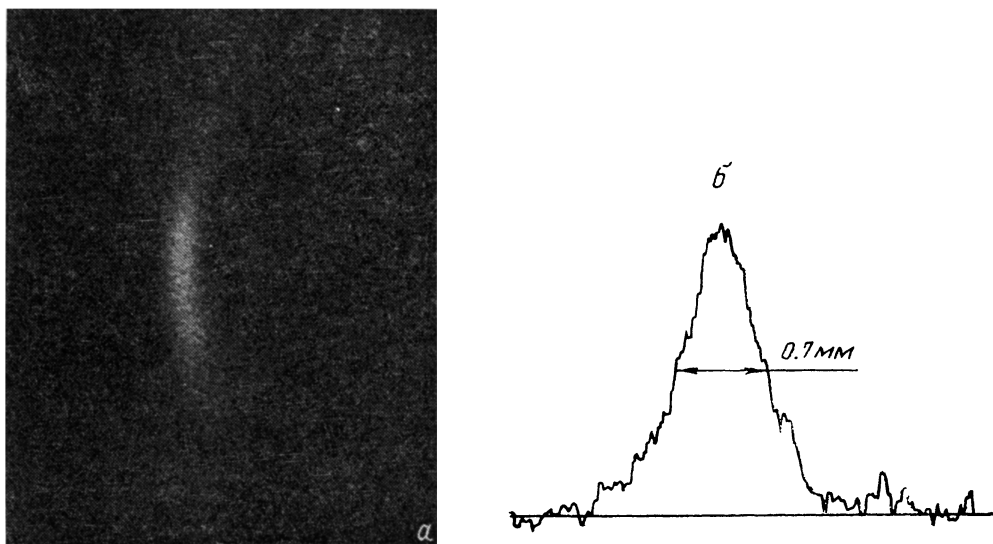


Рис. 5. Рентгенограмма, полученная камерой-обскурой (а), и ее деситограмма (б).

z -пинч получался азимутально-несимметричный с нестабильным нейтронным выходом. Для устранения этих недостатков использовалась такая организация разряда, при котором основную массу дейтерия напускает клапан, а инжектор по периферии инжектирует поджигную плазму (рис. 2, б). Это значительно улучшило характеристики разряда — стабильность, воспроизводимость и симметрию. Кроме того, это позволит проводить разряд при давлении, значительно большем 1—10 Тор. Рассматриваемый способ является довольно универсальным, поскольку позволяет не только инжектировать любые газы, но и любые элементы, входящие в состав твердых тел. Третий способ инжекции (только плазмы) реализован как по технологической, так и научной причинам. Ресурс инжектора (без переборки) $\sim 10^6$, а клапана лишь $\sim 10^3$. Инжекция всей плазмы, а не только поджигной с достаточной степенью ионизации дает наилучшее качество СФР-грамм. Максимальный нейтронный выход при токе, в особенности $J = 700$ кА, составил $Y = 3 \cdot 10^8$ нейтронов за импульс при инжекции только газа и $Y = 2 \cdot 10^9$ при инжекции газа и плазмы. При инжекции плазмы CD_2 $Y = 3 \cdot 10^8$ при достигнутом $J = 500$ кА, так как основная часть массы сосредоточена в центре, а параметр согласования камеры и цепи β зависит значительно сильнее от радиуса. При $J = 700$ кА Y должен был бы составить $Y \approx 10^9$ (в предположении термоядерного механизма), так же как и для чистого дейтерия, несмотря на уменьшение плотности дейтонов.

На рис. 3 показаны измеренные $R(t)$, $J(t)$, $U(t)$ и рассчитанные $v(t)$, $L(t)$, $B(t)$ для варианта инжекции газа и плазмы при $U_0 = 20$ кВ, а на рис. 4 осциллограммы рентгеновского $\gamma(t)$ и нейтронного излучений $n(t)$. Полная длительность рентгеновского излучения ≈ 100 нс, а полуширина ≈ 40 нс. Полная длительность

нейтронного излучения ≈ 140 нс, а полуширина ≈ 25 нс. Рентгеновское излучение начинается раньше на ≈ 30 нс, а максимумы сдвинуты на ≈ 40 нс.

Измерение камерой-обскуркой (рис. 5) показало, что размер фокуса при энергии квантов > 2 кэВ $l \approx 6$ мм, $\phi \approx 1$ мм, так что максимальное поле $B \approx 2$ МГс.

Численные расчеты и обсуждение

Проводилось сравнение экспериментальной, полученной для инжекции газа и плазмы, и теоретической $R(t)$ зависимости для восстановления зависимости начальной плотности $\rho(r)$. Изменение массы происходит из-за сгребания вначале неподвижного холодного газа (плазмы) и вытекания его из движущейся, сравнительно горячей плазменной оболочки на электроды камеры, при взаимодействии с которыми плазма остывает и сжимается. Уравнения, описывающие эти процессы, достаточно принять здесь в нульмерном приближении

$$\frac{dm}{dt} = -2\pi R \rho v - \frac{m}{\tau}, \quad (1)$$

$$\frac{dmv}{dt} = -\frac{H^2}{8\pi} \cdot 2\pi R - \frac{mv}{\tau}, \quad (2)$$

$$\frac{dW}{dt} = -\frac{H^2}{8\pi} 2\pi R v - \frac{W + 2NT}{\tau}, \quad (3)$$

где R — радиус оболочки; m — масса; n, ρ — плотности газа (плазмы); $h(R)$ — высота камеры; v — радиальная, $u \geq 0$ — осевая скорости; $W = 3NT + \frac{1}{2} m v^2$ — тепловая и кинетическая энергии, $\tau = h/2u$ — скорость вытекания (m и W на единицу длины).

Обезразмерим эти уравнения относительно $R_0, t_0 = 1/\omega_0, \rho_0$, вводя следующие безразмерные функции и параметры: $x = R/R_0, g = \rho/\rho_0, y = m/m_0$ ($m_0 = \pi R_0^2 \rho_0$ — полная масса при $\rho(r) \equiv \rho_0$), $v_0 = R_0/t_0, \beta = 10R_0 \sqrt{m_0}/Q, Q = J_0/\omega_0$ — заряд конденсатора, $b = u/|v| \cdot (R_0/h/2), \Theta = 3/2 \cdot T/(m_0 v_0^2/2)$. Уравнение цепи и зависимость проводимости плазмы от других параметров были приняты аналогично [16]. Перепишем (1)–(3) в безразмерной форме с учетом $v = dR/dt$

$$\frac{dy}{dx} = -2xg + by, \quad (1')$$

$$\frac{dyv}{dt} = -\frac{y^2}{\beta^2 x} + byv^2, \quad (2')$$

$$\frac{dW}{dt} = -2xvH^2 + \left(W + \frac{4}{3}y\Theta\right)bv. \quad (3')$$

Уравнение (1') имеет точное решение при любом $b(x)$, однако вполне достаточно положить далее $b = \text{const}$, т. е. принять, что скорость вытекания пропорциональна скорости движущейся оболочки $u \sim v$. Тогда $y = \exp(b(x-1)) \times \left[y_1 + \int_x^1 2gx \cdot \exp(-b(x-1)) dx \right]$, где $y_1 = y(x=1)$. Особенности $y(x)$ определяются начальным $g(x)$. Для полой оболочки ($y_1=1, g=0$) зависимость $y(x)$ монотонна: $y = \exp(-b(1-x))$, однако для однородной оболочки ($y_1=0, g=1$) y имеет следующую характерную особенность. Решения (1') есть $y = 2/b^2 \times [(bx+1) - (b+1) \cdot \exp(-b(1-x))]$. При $b=0$ $y=1-x^2$, а при $b \neq 0$ $y(x)$ имеет максимум $y_{\text{max}} = 2 \cdot x_{\text{max}}/b$ при $x_{\text{max}} = 1 - \ln(1+b)/b$. На оси при больших b $y(0) = 2/b^2, y(0)/y_{\text{max}} = 1/b$.

Как видно из рис. 3, экспериментальная зависимость $x(t)$ такова, что на границе $v \neq 0$. Это существенным образом отличает ее от «стандартных» моделей — полой и однородной оболочек, для которых скорость $v \sim t^3$ и $v \sim t$. Адекватное описание движения оболочки возможно лишь при специальной зависимости плотности $g(x)$ на границе, которую можно определить из соображений размерности с тем, чтобы не быть связанным какой-либо моделью.

z -Пинч при заданных J и ω можно описать четырьмя макроскопическими параметрами R , ρ , J , ω , из которых можно составить лишь две независимые характерные скорости. Выберем их в виде $v_0 = R_0 \omega_0$ и $v_A = H / (4\pi\rho)^{1/2}$. Все другие виды скоростей являются их комбинациями, которые также естественно представить в виде одной из этих скоростей и единственного безразмерного параметра, введенного выше, $\beta = v_A / v_0$. Поэтому в предположении, что граничная скорость оболочки определяется любой зависимостью альфвеновской скорости, из условия $v_A \neq 0$ и $J \sim t$ получим $\rho \sim t^2$. Полагая $x = 1 - v_1 \cdot t$, где v_1 — начальная, не равная нулю безразмерная скорость, получим при $x \approx 1$ $\rho \sim (1-x)^2$. При уменьшении x $\rho(x)$ может быть, конечно, любой, но удобно ввести однопараметрическую, простую зависимость $\rho = \rho_0(1-x)^2$, что позволяет, однако, в достаточно широких пределах варьировать форму ρ : в частности, при $\gamma > 1$ профиль в центре пологий, а при $\gamma < 1$ острый.

При $\beta = 0.8$ $\gamma = 20$ разница между численным и экспериментальным $x(t)$ не превышает нескольких процентов, что соответствует уровню экспериментальной ошибки. Распределение $g(x)$ очень близко к однородному, за исключением граничной области. Однако это распределение обеспечивает соответствие экспериментальных и расчетных $R(t)$ при заданном экспериментальном токе лишь до $R \sim 1$ см. Согласование этих зависимостей при меньших R возможно в рамках принятой модели лишь в предположении уменьшающейся со временем высоты пинча $h \sim R$. При выходе ударной волны на ось $T \approx 30$ эВ, $n \approx 1.5 \times 10^{18}$ см $^{-3}$. При максимальном сжатии — минимуме R $T \approx 180$ эВ, $n = 2 \times 10^{19}$ см $^{-3}$. Максимальная экспериментальная величина напряжения на камере 40 кВ соответствует численным $R \approx 0.4$ мм, когда $T \approx 1$ кэВ, $n = 2 \cdot 10^{20}$ см $^{-3}$. При дальнейшем вытекании температура повышается до $T = 3$ кэВ, а нейтронное излучение соответствует экспериментальному.

Список литературы

- [1] *Bazilevskaya O. A., Andrianov A. M., Demichev V. F. et al.* // Proc. of 5th Conf. on Ionization Phenomenon in Gases. Amsterdam, 1962. Vol. 2. P. 2213.
- [2] *Zemskov A. I., Matveev V. V., Prut V. V. et al.* // Proc. 10th Europ. Conf. on Controlled Fusion and Plasma Phys. Moscow, 1981. Vol. 1. P. D-8.
- [3] *Земсков А. И., Матвеев В. В., Прут В. В., Удалов А. М.* Препринт ИАЭ. № 3526/7. М., 1982. 17 с.
- [4] *Shiloh J., Fisher A., Rostoker N.* // Phys. Rev. Lett. 1978. Vol. 40. N 8. P. 515—518.
- [5] *Bailey J., Eittinger Y., Fisher A., Rostoker N.* // Appl. Phys. Lett. 1982. Vol. 40. N 6. P. 460—462.
- [6] *Kania D. R., Jones L. A.* // Phys. Rev. Lett. 1984. Vol. 53. N 2. P. 166—169.
- [7] *Алиханов С. Г., Васильев В. И., Кононов Э. М.* и др. // Физика плазмы. 1984. Т. 10. № 10. С. 1051—1057.
- [8] *Stallings C., Childers K., Roth I., Schieder R.* // Appl. Phys. Lett. 1979. Vol. 35. N 7. P. 524—528.
- [9] *Батюшин А. В., Булатов А. И., Визарев В. Д.* и др. Препринт ИАЭ. № 4900/7. М., 1989. 12 с.
- [10] *Felber F. S., Malley M. M., Wessel F. J. et al.* // Phys. Fluids. 1988. Vol. 31. N 7. P. 2053—2056.
- [11] *Рудаков Л. И., Бабыкин М. В., Гордеев А. В.* и др. Генерация и фокусировка высоко-точных релятивистских электронных пучков. М.: Энергоатомиздат, 1990. 280 с.
- [12] *Яньков В. В.* Препринт ИАЭ. № 4218/7. М., 1985.
- [13] *Земсков А. И., Мокеев А. Н., Прут В. В.* // ПТЭ. 1984. № 1. С. 133—135.
- [14] *Мокеев А. Н., Прут В. В.* // ПТЭ. 1986. № 6. С. 153—156.
- [15] *Андрянов А. М., Земсков А. М., Прут В. В., Храбров В. А.* // ЖТФ. 1969. Т. 39. Вып. 3. С. 433—437.
- [16] *Визарев В. В., Иванов В. В., Прут В. В.* // Физика плазмы. 1986. Т. 12. № 3. С. 328—337.

Институт атомной энергии
им. И. В. Курчатова
Москва

Поступило в Редакцию
12 июля 1990 г.
В окончательной редакции
25 февраля 1991 г.