

## УПРАВЛЕНИЕ ФАЗОВЫМ ПЕРЕХОДОМ МЕТАЛЛ—ПОЛУПРОВОДНИК С ПОМОЩЬЮ БЫСТРОДЕЙСТВУЮЩЕГО ТЕРМОЭЛЕКТРИЧЕСКОГО ОХЛАДИТЕЛЯ

В. Л. Гальперин, И. А. Хахаев, Ф. А. Чудновский, Е. Б. Шадрин

При использовании материалов с фазовым переходом металл—полупроводник в устройствах оперативной оптической памяти возникает проблема быстрой перезаписи информации [1]. Решение этой задачи возможно при использовании эффекта термоэлектрического охлаждения. Реверсивные запоминающие устройства, основанные на этом принципе, описаны в работах [2–5]. Анализ приведенных в [3, 4] данных показывает, что достигнутое быстродействие не превосходит 2–3 Гц при условии полного стирания записанной информации. Однако в распознающих устройствах типа «глаз робота» [2] удовлетворительной частотой перезаписи является величина 25 Гц.

В данной работе исследовались временные характеристики работы системы записи, хранения и стирания оптической информации на основе пленки диоксида ванадия с фазовым переходом металл—полупроводник.

Исследования проводились на двух одинаковых по оптическим характеристикам образцах окисной пленки, нанесенных на подложки из слюды толщиной 40 мкм и монокристаллического кремния толщиной 200 мкм. Образцы закреплялись на термоэлектриче-

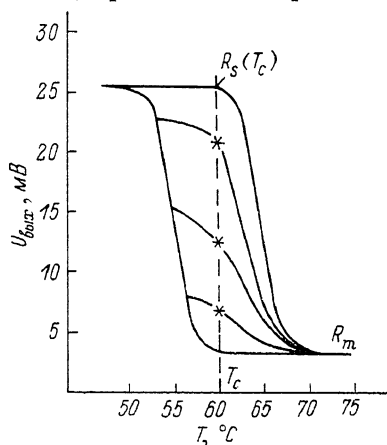


Рис. 1. Петля температурного гистерезиса отражательной способности образца окисной пленки для длины волны 558 нм.

Частные петли гистерезиса соответствуют различным температурам охлаждения, звездочка — значения  $R_{st}$ , величины по вертикальной оси — напряжение на выходе фотоумножителя.

ском охладителе. Охладитель позволил провести исследования зависимости качества стирания оптической информации от длительности охлаждающего импульса в диапазоне длительностей 0.05—1 с.

Если система пленка—охладитель термостабилизирована так, что поверхность окисной пленки находится вблизи температуры фазового перехода  $T_c$ , то при нагреве поверхности образца (например, импульсом лазерного излучения) отражательная способность нагретого участка пленки изменится в соответствии с ходом петли гистерезиса (рис. 1) и при достаточной величине нагрева примет значение  $R_m$ , соответствующее высокотемпературной металлической фазе [6]. Далее, если включить термоохладитель, то произойдет охлаждение образца пленки и отражательная способность ранее нагретого участка изменится в соответствии с ходом обратной ветви петли гистерезиса, а после прекращения охлаждения произойдет проход по частной петле гистерезиса до температуры стабилизации. За параметр качества стирания нами принято отношение разностей отражательных способностей

$$Q_s = (R_{st} - R_m) / (R_s(T_c) - R_m),$$

где  $R_{st}$  — величина отражательной способности, установившаяся после описанных выше изменений;  $R_s(T_c)$  — отражательная способность, соответствующая температуре стабилизации на прямой ветви петли гистерезиса;  $R_m$  — отража-

тельная способность, соответствующая высокотемпературному состоянию регистрирующей среды; значение параметра качества стирания  $Q_e$  принимается за 1, если  $R_{st} = R_s(T_c)$ .

Схема установки для измерений приведена на рис. 2. Образец окиснованадиевой пленки 1 с охладителем 2 закреплялись на термостатируемом нагревателе 3. Запись изображения осуществлялась импульсом лазера на неодимовом стекле 8 (1.08 мкм, длительность импульса 40 нс). Изображение представляло собой пятно диаметром 2 см. Образец освещался лампой накаливания 4 с матовым светофильтром. Изображение образца проецировалось линзой 5 на вход фотоумножителя 6. На входе фотоумножителя был установлен интерференционный светофильтр на длину волны 558 нм. При записи или стирании изображения на пленке происходило изменение ее отражательной способности на этой длине волны, что приводило к скачку напряжения на выходе фотоумножителя. Этот скачок регистрировался осциллографом 7.

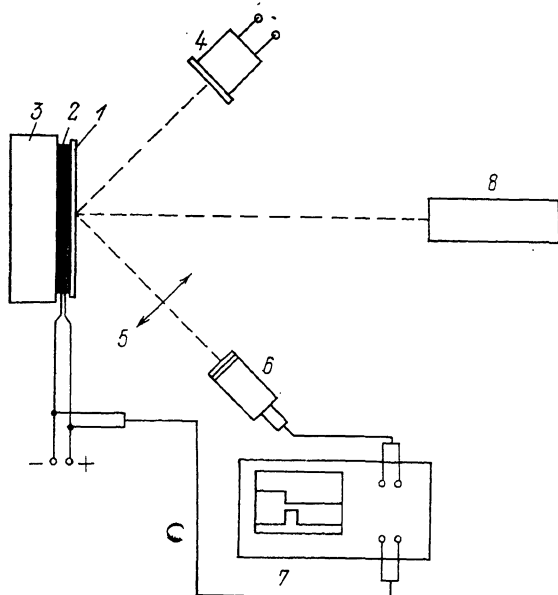


Рис. 2.

Регистрация изменений отражательной способности пленки производилась при помощи фотоумножителя с интерференционным светофильтром на длину волны 558 нм. Напряжение с выхода фотоумножителя подавалось на один канал цифрового запоминающего осциллографа 7. На другой канал подавалось напряжение цепи питания термоохладителя. Измерялись длительность импульса питания охладителя и перепад напряжения на выходе фотоумножителя. Поскольку изменение сигнала на выходе фотоумножителя однозначно соответствует изменению отражательной способности окисной пленки, то по значениям перепада напряжения можно определить качество стирания.

На рис. 1 показана полная петля температурного гистерезиса для сигнала на выходе фотоумножителя и частные петли, соответствующие различным перепадам температур при охлаждении. Отмечены значения  $R_{st}$ , соответствующие различным частным петлям. Поскольку полученные значения  $R_{st}$  меньше, чем  $R_s(T_c)$ , то величины параметра качества стирания  $Q_e < 1$ .

Результаты измерений для двух описанных выше подложек приведены на рис. 3. Видно, что для более толстой кремниевой подложки качество стирания меньше 1 при всех исследуемых длительностях импульса питания, а при малых длительностях импульса зависимость выходит на насыщение на уровне 0.75. В то же время для тонкой слюдяной подложки мы имеем полное стирание практически до длительности импульса 0.1 с, а затем резкий спад, связанный с нелинейностью петли гистерезиса. Такую разницу в зависимостях мы объясняем

тем, что более толстая кремниевая подложка имеет большую теплоемкость и теплопроводность, что приводит к задержке и размыванию теплового импульса при прохождении через подложку к пленке. Зависимость изменения темпера-

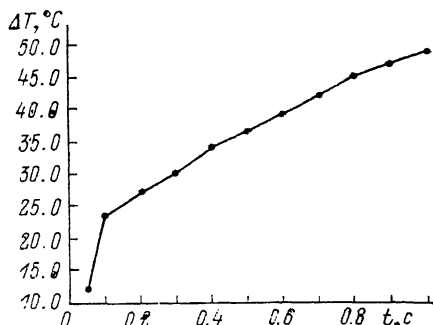
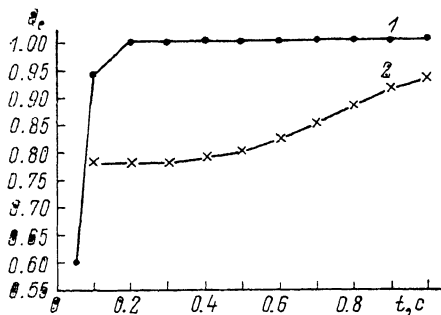


Рис. 3. Зависимость качества стирания  $Q_0$  от длительности импульса питания охладителя  $t$  для слюды (1) и кремния (2).

Рис. 4. Зависимость перепада температуры на рабочей поверхности охладителя  $\Delta T$  от длительности импульса питания  $t$ .

туры на рабочей поверхности охладителя от длительности импульса питания показана на рис. 4.

Таким образом, описанная система демонстрирует быстродействие порядка 10 Гц, причем, как показывают предварительные эксперименты, оптимизация ее параметров позволяет это быстродействие удвоить.

#### Список литературы

- [1] Chudnovskii F. A. // Soviet Phys. Technical Phys. 1978. Vol. 20. N 8. P. 999—1012.
- [2] Агринский П. В., Захарченя Б. П., Цукерман Е. В., Чудновский Ф. А. // Письма в ЖТФ. 1983. Т. 9. Вып. 8. С. 716—719.
- [3] Агеев Ю. И., Емельянов С. А., Крузенштерн В. М., Сайгадачный И. А. // Письма в ЖТФ. 1981. Т. 7. Вып. 3. С. 148—151.
- [4] Sher E. M. // I European Conf. on Thermoelectrics. London: Peter Peregrinum Ltd, 1988. Ch. 24. P. 277—282.
- [5] Воронин А. Н., Зорин И. В., Чудновский Ф. А., Гальперин В. Л., Кудасов А. С. // Измерительная техника. 1989. № 10. С. 39—41.
- [6] Lanskaaya T. G., Mercurlov I. A., Chudnovskii F. A. // Sov. Phys. Sol. St. 1978. Vol. 20. N 2. P. 336—342.

Физико-технический институт  
им. А. Ф. Иоффе  
Санкт-Петербург

Поступило в Редакцию  
26 июля 1989 г.  
В окончательной редакции  
[28 апреля 1990 г.

## СВЧ РАЗРЯД ВЫСОКОГО ДАВЛЕНИЯ В ВОЗДУХЕ КАК ИСТОЧНИК ОБРАЗОВАНИЯ ОКИСЛОВ АЗОТА

Д. Ф. Быков, С. И. Грицинин, И. А. Косый

Интерес прикладной плазмохимии [1], а также экологические аспекты проекта создания свободно локализованных в атмосфере искусственных плазменных зеркал для дальнейшей телевизионной связи [2] стимулировали постановку