

07

© 1991 г.

ПРОДОЛЬНАЯ ТОНКАЯ СТРУКТУРА СПЕКЛОВ И ЕЕ РОЛЬ В ИНТЕРФЕРЕНЦИИ ИДЕНТИЧНЫХ СПЕКЛ-ПОЛЕЙ

И. С. Клименко, Т. В. Кривко, В. П. Рябухо

Проведено исследование корреляционных свойств спекл-полей, полученных при использовании ограничивающих апертур сложной формы, обеспечивающих появление ярко выраженных вторичных максимумов продольной автокорреляционной функции спекл-полей.

Показано, что при интерференции идентичных спекл-полей, смещенных относительно друг друга в продольном направлении, наличие вторичных максимумов автокорреляционной функции проявляется в периодическом изменении положения и величины максимумов кросс-корреляционной функции. В результате закономерным образом в зависимости от величины взаимного продольного смещения спекл-полей изменяется видность интерференционной картины, получаемой, в частности, средствами спекл-интерферометрии, и при определенных величинах этого смещения наблюдаются сдвиги фазы видности интерференционных полос вследствие пространственного наложения различных максимумов (с противоположными знаками фазы) тонкой структуры идентичных спеклов.

Тонкая структура спеклов, как показано в ряде работ [1-3], во многом определяет корреляционные свойства спекл-полей. Проявление такой тонкой структуры как в поперечном, так и в продольном направлении представляет практический интерес в первую очередь при интерференции идентичных спекл-полей, составляющей физическую базу голографической и спекл-интерферометрии. Ранее [4] нами сообщалось о наблюдении проявления продольной тонкой структуры спеклов при интерференции спекл-полей, обеспечиваемой средствами спекл-интерферометрии. В настоящей работе проводится детальное исследование этого эффекта.

Под тонкой амплитудно-фазовой структурой спекл-поля понимается вид функции автокорреляции амплитуды поля в области наблюдения (см., например, [1-2]), который, в частности, учитывает наличие вторичных максимумов и изменение фазы на π при переходе от одного максимума к другому. Степень проявления тонкой структуры при интерференции зависит от величины вторичных максимумов. Как показано в [4], ярко выраженные вторичные максимумы продольной автокорреляционной функции спекл-поля обеспечиваются использованием для формирования спекл-поля радиально-симметричных апертур в виде двух колец и кольца с кругом [4, рис. 1].

Рассмотрим регистрацию двухэкспозиционной спеклограммы в случае, когда поле с ярко выраженной тонкой структурой создается плоской диффузно рассеивающей поверхностью, равномерно освещенной когерентным светом и ограниченной апертурой в виде кольца с кругом (рис. 1). В области френелевской дифракции на расстоянии l от поверхности записывается серия спеклограмм двух поперечных сечений спекл-поля, разнесенных в продольном направлении на переменную величину g и в поперечном — на постоянную величину d . Пусть двухэкспозиционная спеклограмма освещается нерасширенным лазерным пучком и в фокальной плоскости линзы наблюдается спекл-интерферограмма.

При условии линейной записи амплитудное пропускание спеклограммы равно

$$t(\xi, \eta) = 1 - k[I_1(\xi, \eta) + I_2(\xi, \eta)], \quad (1)$$

где I_1 и I_2 — интенсивности спекл-поля в плоскости регистрации при первой и второй экспозициях.

Тогда комплексная амплитуда в плоскости наблюдения имеет вид [5]

$$A(u, v) = \frac{i}{\lambda f} \exp\left[-\frac{i\pi}{\lambda f}(u^2 + v^2)\right] \iint_{-\infty}^{\infty} G(\xi, \eta) t(\xi, \eta) \exp\left[\frac{2\pi i}{\lambda f}(u\xi + v\eta)\right] d\xi d\eta, \quad (2)$$

где $G(\xi, \eta)$ — комплексная амплитуда освещающего спеклограмму пучка.

С учетом (1) распределение интенсивности вторичного спекл-поля в плоскости наблюдения можно представить в виде

$$\langle I(u, v) \rangle = \langle A_1 A_1^* \rangle + \langle A_2 A_2^* \rangle + 2 \operatorname{Re} [\langle A_1 A_2^* \rangle], \quad (3)$$

где принято во внимание то обстоятельство, что в силу случайности величин $I_1(\xi, \eta)$ и $I_2(\xi, \eta)$ функции $I(u, v)$ и $A(u, v)$ тоже являются случайными,

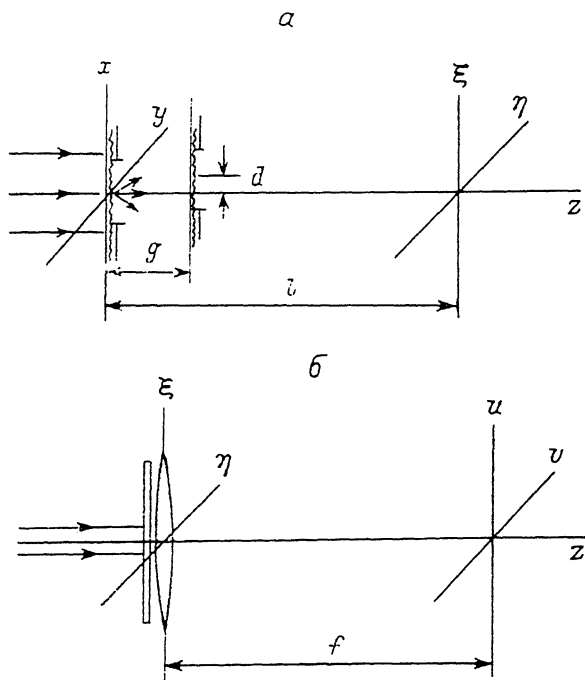


Рис. 1. Схемы записи двухэкспозиционной спеклограммы поступательного смещения (а) и получения спекл-интерферограммы (б).

а также проведено усреднение по пространственным координатам для исключения из рассмотрения спекл-модуляции поля.

В выражении (3)

$$\begin{aligned} \langle A_k A_j^* \rangle &= \frac{x^2}{\lambda^2 f^2} \iint_{-\infty}^{\infty} \iint_{-\infty}^{\infty} G(\xi_1, \eta_1) G(\xi_2, \eta_2) \langle I_k(\xi_1, \eta_1) I_j(\xi_2, \eta_2) \rangle \times \\ &\times \exp\left\{\frac{2\pi i}{\lambda f}[u(\xi_1 - \xi_2) + v(\eta_1 - \eta_2)]\right\} d\xi_1 d\eta_1 d\xi_2 d\eta_2, \quad (4) \end{aligned}$$

$k=1, 2; j=1, 2; x$ — константа.

При $k=j$ выражение $\langle I_k(\xi_1, \eta_1) I_j(\xi_2, \eta_2) \rangle$ является автокорреляционной функцией записанных на спеклограмме интенсивностей, при $k \neq j$ — кросскорреляционной функцией. Представим корреляционные функции интенсивностей через корреляционные функции амплитуд [6]

$$\langle I_k(\xi_1, \eta_1) I_j(\xi_2, \eta_2) \rangle = \langle I_k(\xi_1, \eta_1) \rangle \langle I_j(\xi_2, \eta_2) \rangle + |\langle A_k(\xi_1, \eta_1) A_j^*(\xi_2, \eta_2) \rangle|^2. \quad (5)$$

Введем следующие обозначения

$$\begin{aligned}\langle I_1(\xi_1, \eta_1) I_1(\xi_2, \eta_2) \rangle &= c_1 + R_{a1}, \\ \langle I_2(\xi_1, \eta_1) I_2(\xi_2, \eta_2) \rangle &= c_2 + R_{a2}, \\ \langle I_1(\xi_1, \eta_1) I_2(\xi_2, \eta_2) \rangle &= c_{12} + R_c.\end{aligned}\quad (6)$$

Функции R_{a1} , R_{a2} , R_c имеют смысл квадрата модуля функций взаимной интенсивности волновых полей $A_1(\xi, \eta)$ и $A_2(\xi, \eta)$ [7], которые в свою очередь могут быть представлены с помощью интеграла Френеля—Кирхгофа (в параболическом приближении) в виде

$$\begin{aligned}A_j(\xi, \eta) &= \frac{1}{\lambda l_j} \exp \left\{ -\frac{i\pi}{\lambda l_j} [(\xi^2 + \eta^2) + 2l_j^2] \right\} \int_{-\infty}^{\infty} \int_{-\infty}^{\infty} A_0(x, y) \times \\ &\times \exp \left[-\frac{i\pi}{\lambda l_j} (x^2 + y^2) \exp \left[\frac{2\pi i}{\lambda l_j} (x\xi + y\eta) \right] \right] dx dy,\end{aligned}\quad (7)$$

где $l_1=l$; $l_2=l-g$; $A_0(x, y)$ — комплексная амплитуда света в непосредственной близости от объекта, которая может быть выражена в виде произведения амплитуды $P(x, y)$ волны, освещающей объект, и функции $S(x, y)$, описывающей его микрорельеф.

Найдем величины c_1 , c_2 и c_{12}

$$c_1 = \langle I_1(\xi_1, \eta_1) \rangle \langle I_1(\xi_2, \eta_2) \rangle = \langle A_1(\xi_1, \eta_1) A_1^*(\xi_1, \eta_1) \rangle \langle A_1(\xi_2, \eta_2) A_1^*(\xi_2, \eta_2) \rangle. \quad (8)$$

Используя выражение (7) для $A_j(\xi, \eta)$ и записывая выражение для взаимной интенсивности в плоскости объекта в виде

$$\begin{aligned}\langle A_0(x_1, y_1) A_0^*(x_2, y_2) \rangle &= |P(x, y)|^2 \langle S(x_1, y_1) S^*(x_2, y_2) \rangle = \\ &= |P(x, y)|^2 \delta(x_1 - x_2, y_1 - y_2),\end{aligned}\quad (9)$$

получим после соответствующих подстановок и учета фильтрующего свойства дельта-функции

$$c_1 = \frac{1}{\lambda^4 l^4} \left[\int_{-\infty}^{\infty} \int_{-\infty}^{\infty} |P(x, y)|^2 dx dy \right]^2. \quad (10)$$

Для постоянной по амплитуде функции $P(x, y)$ квадрат средней интенсивности постоянен и пропорционален квадрату площади апертуры. Пусть радиусы концентрических окружностей, из которых состоит апертура в виде кольца с кругом, пропорциональны квадратным корням из последовательных целых чисел по аналогии с зонной пластинкой Френеля ($R_1=R_0$, $R_2=\sqrt{2}R_0$, $R_3=\sqrt{3}R_0$). Для такой апертуры

$$c_1 = \frac{4\pi^2 R_0^4}{\lambda^4 l^4}. \quad (11)$$

Аналогично находим

$$c_2 = \frac{4\pi^2 R_0^4}{\lambda^4 (l-g)^4}, \quad c_{12} = \frac{4\pi^2 R_0^4}{\lambda^4 l^2 (l-g)^2}. \quad (12)$$

Очевидно, что величины c_1 , c_2 , c_{12} являются независимыми от поперечных координат, постоянными и не несут существенной для данного эксперимента информации об изменениях, претерпеваемых объектом между экспозициями.

Далее, используя (7) и (9), найдем в явном виде функции R_{a1} , R_{a2} и R_c

$$R_{aj} = \left| \frac{1}{\lambda^2 l_j^2} \int_{-\infty}^{\infty} \int_{-\infty}^{\infty} |P_j(x, y)|^2 \exp \left[\frac{2\pi i}{\lambda l_j} (x\Delta\xi + y\Delta\eta) \right] dx dy \right|^2, \quad (13)$$

где $P_1=P(x, y)$, $P_2=P(x-d, y)$; $\Delta\xi=\xi_1-\xi_2$, $\Delta\eta=\eta_1-\eta_2$.

Подставляя (11)–(13) в (6), получаем

$$\langle I_j(\xi_1, \eta_1) I_j(\xi_2, \eta_2) \rangle = c_j \left\{ 1 + \frac{\left| \iint_{-\infty}^{\infty} |P(x, y)|^2 \exp \left[\frac{2\pi i}{\lambda l_j} (x \Delta \xi + y \Delta \eta) \right] dx dy \right|^2}{\iint_{-\infty}^{\infty} |P(x, y)|^2 dx dy} \right\}. \quad (14)$$

Выражение (14) определяет форму и средний поперечный размер спеклов в плоскости регистрации для двух положений ($j=1, 2$) поверхности объекта. Нетрудно видеть, что при второй экспозиции регистрируются спеклы большей интенсивности, но меньшего размера.

Находя аналогичным образом явный вид функции R_c , имеем для кросскорреляционной функции интенсивности

$$\begin{aligned} & \langle I_1(\xi_1, \eta_1) I_2(\xi_2, \eta_2) \rangle = \\ & = c_{12} \left\{ 1 + \frac{\left| \iint_{-\infty}^{\infty} |P(x-d, y)|^2 \exp \left[\frac{i\pi g}{\lambda l^2} (x^2 + y^2) \right] \exp \left[\frac{2\pi i}{\lambda l} (x \Delta \xi + y \Delta \eta) \right] dx dy \right|^2}{\iint_{-\infty}^{\infty} |P(x-d, y)|^2 dx dy} \right\}, \quad (15) \end{aligned}$$

где $\Delta \xi = \xi_1 - \xi_2 + d - (g/l)\xi_2$; $\Delta \eta = \eta_1 - \eta_2 - (g/l)\eta_2$.

При выводе (15) учтено, что $g \ll l$, и представлено $(l-g)^{-1} = (1/l) + (g/l^2)$ с ограничением членами разложения первого порядка малости.

Обратим внимание на то, что при $g=0$ выражение (15) аналогично выражению (14) для автокорреляционной функции интенсивности с точностью до положения максимума. Координата максимума кросскорреляционной функции в этом случае смещена на величину поперечного смещения d , т. е. спеклы в плоскости регистрации повторяют движение объекта, не меняя своей формы.

Продольное смещение объекта приводит к дополнительному поперечному смещению максимума кросскорреляционной функции в плоскости регистрации (это смещение имеет радиальную симметрию и линейно возрастает с ростом координаты), а также к изменению ее характерного вида по отношению к виду автокорреляционной функции.

Для получения распределения интенсивности в плоскости u, v проведем операцию Фурье-преобразования над найденными корреляционными функциями, подставив их в (4). Первые слагаемые (14) и (15) дают интегралы вида

$$\langle A_k A_j^* \rangle_1 = \frac{z^2}{\lambda^2 f^2} c_k \int \int \int \int_{-\infty}^{\infty} G(\xi_1, \eta_1) G(\xi_2, \eta_2) \exp \left[\frac{2\pi i}{\lambda f} (u \Delta \xi + v \Delta \eta) \right] d\xi_1 d\xi_2 d\eta_1 d\eta_2, \quad (16)$$

которые при подстановке функции $G(\xi, \eta)$, описывающей, например, плоскую волну с гауссовым распределением амплитуды в поперечном сечении

$$G(\xi, \eta) = \exp \left[-\frac{\pi}{W^2} (\xi^2 + \eta^2) \right], \quad (17)$$

где W — полуширина пучка, приводятся к выражениям, описывающим в совокупности нерассеянную на спеклограмме компоненту пучка, ответственную за появление в центре интерференционной картины яркого пятна малых размеров (в нашем случае с гауссовым профилем интенсивности).

Рассмотрим вторые слагаемые (14) и (15), т. е. функции R_{a1} , R_{a2} и R_c , которые вследствие стационарности рассматриваемого случайного процесса зависят только от разности координат $\Delta \xi$, $\Delta \eta$, $\Delta \xi$ и $\Delta \eta$. Подставим R_{a1} и R_{a2} в (4) и при этом имеем в виду, что $R_{a_j}(\Delta \xi, \Delta \eta)$ — узкая функция с максимумом в точке $\Delta \xi = 0$, $\Delta \eta = 0$, отличная от нуля лишь для малых $\Delta \xi$, $\Delta \eta$, а функция $G(\xi, \eta)$ по сравнению с ней — медленно меняющаяся функция, вследствие чего можно положить, что $G(\xi - \Delta \xi, \eta - \Delta \eta) \approx G(\xi, \eta)$. Тогда

$$\langle A_j A_j^* \rangle_2 = \frac{x^2}{\lambda^2 f^2} \int_{-\infty}^{\infty} \int G^2(\xi, \eta) d\xi d\eta \int_{-\infty}^{\infty} \int R_{aj}(\Delta\xi, \Delta\eta) \exp\left[\frac{2\pi i}{\lambda f}(u\Delta\xi + v\Delta\eta)\right] d\xi d\eta. \quad (18)$$

Подставляя в (18) функции $G(\xi, \eta)$ и $R_{aj}(\Delta\xi, \Delta\eta)$ в явном виде и используя фильтрующее свойство δ -функции, возникающей при интегрировании по переменным $\Delta\xi$ и $\Delta\eta$, получаем

$$\langle A_j A_j^* \rangle_2 = \frac{x^2 W^2}{2\lambda^2 f^2 l_j^2} \int_{-\infty}^{\infty} \int \left| P\left(x - \frac{l_j}{f}u, y - \frac{l_j}{f}v\right) \right|^2 |P(x, y)|^2 dx dy. \quad (19)$$

Выражение (19) при $l_1=l$ и $l_2=l-g$ описывает результат дифракции освещающего спеклограмму пучка на каждом из двух зарегистрированных распределений интенсивности. В последующем рассмотрении будем пренебрегать незначительным различием в интенсивности и масштабе функций, описываемых (19) при значениях l_1 и l_2 , т. е. считать, что это различие не вносит вклада в изменение видности интерференционной картины.

Рассмотрим фурье-образ кросскорреляционной функции

$$\begin{aligned} \langle A_1 A_2^* \rangle_2 &= \frac{x^2}{\lambda^2 f^2} \int_{-\infty}^{\infty} \int G(\xi_1, \eta_1) \int_{-\infty}^{\infty} \int G(\xi_2, \eta_2) R_c(\Delta\xi, \Delta\eta) \times \\ &\times \exp\left[\frac{2\pi i}{\lambda f}(\Delta\xi u + \Delta\eta v)\right] \exp\left\{-\frac{2\pi i}{\lambda f}\left[u\left(d - \frac{g}{l}\xi_2\right) - v\frac{g}{l}\eta_2\right]\right\} d\xi_1 d\eta_1 d\xi_2 d\eta_2. \end{aligned} \quad (20)$$

Наложим на схему фильтрации спеклограммы следующие условия: функция $G(\xi, \eta)$ медленно меняется по сравнению с функцией $R_c(\Delta\xi, \Delta\eta)$; ширина функции $G(\xi, \eta)$ такова, что в ее пределах величины $d_1=d(-g/l)\xi_2$ и $d_2=-g/l\eta_2$ можно считать постоянными. Тогда последнюю экспоненту в (20) можно вынести из-под интеграла как независящую от переменных интегрирования.

Подставляя функцию $R_c(\Delta\xi, \Delta\eta)$ в явном виде и пользуясь заменой переменных, введенной при получении (15), представим (20) в виде интегрального выражения, в котором в результате интегрирования по переменным $\Delta\xi, \Delta\eta$ получается двумерная дельта-функция

$$l\lambda^2 \delta\left(x_1 - x_2 + \frac{l}{f}u, y_1 - y_2 + \frac{l}{f}v\right).$$

Используя фильтрующее свойство δ -функции, сведем (20) к следующему выражению:

$$\begin{aligned} \langle A_1 A_2^* \rangle_2 &= \frac{x^2 W^2}{2\lambda^2 f^2 (l-g)^2} \exp\left[-\frac{2\pi i}{\lambda f}(ud_1 + vd_2)\right] \exp\left[\frac{i\pi g}{\lambda f^2}(u^2 + v^2)\right] \times \\ &\times \int_{-\infty}^{\infty} \int \left| P\left(x - \frac{l}{f}u - d, y - \frac{l}{f}v\right) \right|^2 |P(x - d, y)|^2 \exp\left[-\frac{2\pi i g}{\lambda l f}(xu + yv)\right] dx dy. \end{aligned} \quad (21)$$

Преобразуем (21) к более удобному виду, производя следующую замену переменных:

$$\begin{aligned} \tilde{x} &= (x - d) \cos \varphi - y \sin \varphi + \Delta, \\ \tilde{y} &= (x - d) \sin \varphi + y \cos \varphi, \end{aligned} \quad (22)$$

где

$$\begin{aligned} \cos \varphi &= \frac{u}{(u^2 + v^2)^{1/2}}, \\ \sin \varphi &= \frac{v}{(u^2 + v^2)^{1/2}} \end{aligned} \quad (23)$$

$$(2\Delta)^2 = \frac{l^2(u^2 + v^2)}{f^2}. \quad (24)$$

Получаем

$$\begin{aligned} \langle A_1 A_2^* \rangle_2 &= \frac{x^2 W^2}{2\lambda^2 f^2 (l-g)^2} \exp \left\{ -\frac{2\pi i}{\lambda f} \left[u \left(d_1 + \frac{g}{l} d \right) + v d_2 \right] \right\} \times \\ &\times \int_{-\infty}^{\infty} \int_{-\infty}^{\infty} |P(\bar{x} - \Delta, \bar{y})|^2 |P(\bar{x} + \Delta, \bar{y})|^2 \exp \left[-\frac{2\pi i g}{\lambda f l} (u^2 + v^2)^{1/2} \bar{x} \right] d\bar{x} d\bar{y}. \end{aligned} \quad (25)$$

Покажем, что интеграл в (25) веществен. Подынтегральная функция, которую обозначим $f(x, y)$, с учетом симметричности $P(x, y) = P(r)$, где $r = (x^2 + y^2)^{1/2}$, обладает следующими свойствами:

$$\begin{aligned} f(x, -y) &= f(x, y), \\ f(-x, y) &= f^*(x, y). \end{aligned} \quad (26)$$

Тогда легко показать, что

$$A = \iint_{-\infty}^{\infty} f(x, y) dx dy = 4 \operatorname{Re} \iint_0^{\infty} f(x, y) dx dy. \quad (27)$$

Представим вещественную, в общем случае знакопеременную функцию A в виде

$$A = |A| \exp(i\varphi), \quad \text{где } \varphi = \begin{cases} 0 & \text{при } A > 0 \\ \pi & \text{при } A < 0. \end{cases} \quad (28)$$

Для получения распределения интенсивности в плоскости наблюдения подставим в выражение (3) в явном виде соответствующие слагаемые, определяемые выражениями (16), (19) и (25), тогда

$$\begin{aligned} \langle I(\rho) \rangle &= I_0(\rho) + \frac{x^2 W^2}{\lambda^2 f^2 l^2} \iint \left| P\left(\mathbf{r} - \frac{l}{f} \rho\right) \right|^2 |P(\mathbf{r})|^2 d^2 \mathbf{r} \times \\ &\times \left\{ 1 + \left| \frac{A}{\iint_{-\infty}^{\infty} \left| P\left(\mathbf{r} - \frac{l}{f} \rho\right) \right|^2 |P(\mathbf{r})|^2 d^2 \mathbf{r}} \right| \cos \left[-\frac{2\pi}{\lambda f} \left(u \left(d_1 + \frac{g}{l} d \right) + v d_2 \right) + \varphi \right] \right\}. \end{aligned} \quad (29)$$

Здесь $|\rho| = (u^2 + v^2)^{1/2}$; $I_0(\rho)$ — распределение интенсивности в центральном пятне, формируемом нерассеянной компонентой освещающего спеклограмму пучка.

Из анализа (29) следует, что интенсивность в плоскости наблюдения имеет характерное для интерференционной картины распределение, определяемое низкочастотным косинусоидальным множителем. Интерферограмма представляет собой систему эквидистантных полос с пространственными частотами

$$\zeta_u = \frac{d_1 + g d / l}{\lambda f}, \quad \zeta_v = \frac{d_2}{\lambda f}. \quad (30)$$

Отметим, что при фильтрации в центральной точке (области) спеклограммы, где $\xi=0$, $\eta=0$, пространственная частота интерференционных полос определяется только поперечным смещением объекта, т. е. $\Delta u = (\lambda f) / d$.

Функция φ , задаваемая (28), имеет смысл аргумента комплексной степени пространственной когерентности интерферирующих полей. Для определенных значений продольного смещения g функция φ может менять (с радиальной симметрией) свое значение на π , что будет приводить к смещению интерференционных полос на половину периода.

Видность интерференционных полос определяется выражением

$$V = \left| \frac{A}{\int_{-\infty}^{\infty} \int_{-\infty}^{\infty} \left| P \left(x - \frac{l}{f} u, y - \frac{l}{f} v \right) \right|^2 |P(x, y)|^2 dx dy} \right|. \quad (31)$$

Очевидно, что функция V равна единице при $g=0$. Сомножитель, стоящий в (29) перед фигурными скобками, описывает распределение интенсивности в дифракционном гало спеклограммы.

Проведем теперь численный анализ выражений (31) и (15), описывающих видность наблюдаемой спекл-интерферограммы и функцию кросскорреляции регистрируемых спекл-картин, для следующих параметров эксперимента. Пусть радиусы окружностей апертуры $P(x, y)$ в виде кольца с кругом имеют значения $R_1=7.1$ мм, $R_2=10$ мм, $R_3=12.3$ мм. Длина волны излучения при регистрации и последующей фильтрации спеклограммы $\lambda=0.63$ мкм. Расстояние от объекта до спеклограммы $l=100$ мм и от спеклограммы до плоскости наблюдения $f=140$ мм.

На рис. 2 приведены результаты вычисления кросскорреляционной функции $R_c(\Delta\xi, \Delta\eta)$, нормированной к ее максимальному значению (при $g=0$, $\Delta\xi=0$, $\Delta\eta=0$) для пяти характерных значений продольного смещения g . При $g=63$ мкм функция автокорреляции интенсивности спекл-поля в продольном направлении обращается в нуль [4, рвс. 1], однако функция кросскорреляции между распределениями интенсивности в поперечных сечениях спекл-поля, разнесенных друг от друга в продольном (осевом) направлении на это расстояние, отлична от нуля.

Смещение $g=114$ мкм соответствует координате второго максимума продольной автокорреляционной функции интенсивности спекл-поля. Функция кросскорреляции спекл-картин, разнесенных в продольном направлении на это расстояние, как видно из сравнения рис. 2, a и g , вновь приобретает первоначальную (соответствующую $g=0$) форму с точностью до высоты и ширины своих максимумов.

Поскольку функция кросскорреляции интенсивностей описывает подобие соответствующих (идентичных) спеклов в регистрируемых спекл-картинах, то изменение вида этой функции относительно характерного вида функции автокорреляции означает изменение формы и размеров соответствующих спеклов при второй экспозиции. Из анализа рис. 2 следует, что с увеличением продольного смещения g имеет место чередование нарушения и восстановления подобия формы соответствующих спеклов, что сказывается на изменении функции видности интерференционных полос.

Результаты вычисления функции видности приведены на рис. 3. В отсутствие продольного смещения ($g=0$) теоретическое значение видности равно единице. Отметим, что единичное значение видности обусловлено тем, что при математическом описании мы пренебрегли эффектом декорреляции при фильтрации спеклограммы. При экспериментальном измерении видности этот эффект сказывается в расположении экспериментальных точек (рис. 3, a) ниже теоретического уровня видности. При $g=63$ мкм (рис. 3, b) видность дважды принимает нулевое значение. При переходе через эти точки фаза видности скачком меняет свое значение на π . Увеличение смещения до величины $g=114$ мкм (рис. 3, g) вновь приводит к постоянству знака фазы видности. Далее при $g=193$ мкм видность вновь принимает ряд нулевых значений, что соответствует изменению знака фазы видности.

Таким образом, изменение формы функции корреляции регистрируемых спекл-картин приводит к осцилляциям видности и сбоям фазы видности на π в результирующей интерференционной картине.

В эксперименте, проведенном в соответствии со схемой рис. 1, при указанных выше параметрах апертуры поперечное смещение объекта (диффузного рассеивателя) задавалось постоянным и равным $d=20$ мкм, а продольное смещение менялось от 0 до 151 мкм с шагом в 12.5 мкм. Интерферограмма наб-

людалась на расстоянии 140 мм от спеклограммы после фильтрации в ее центре узким лазерным пучком. Измерения видности проводились сканируемым фотодиодом с апертурой диаметром в 1 мм. Значения видности для величин g , равных 0 и 63 мкм, в зависимости от координаты дифракционного гало нанесены в виде точек на теоретические графики видности (рис. 3, а и в). Интерференционная картина при $g=63$ мкм имеет вид юнговских полос с двукратным радиально-симметричным сбоем видности с обращением контраста при переходе через область нулевой видности (см. рисунки в [4]).

При $g=114$ мкм интерферограмма [4] качественно (с точностью до

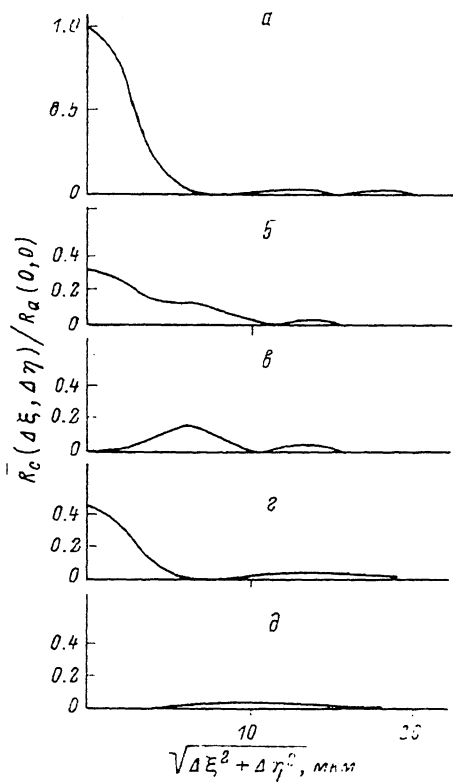


Рис. 2. Графики нормированной кросскорреляционной функции двух поперечных сечений спекл-поля, смещенных в продольном направлении на расстояние g .

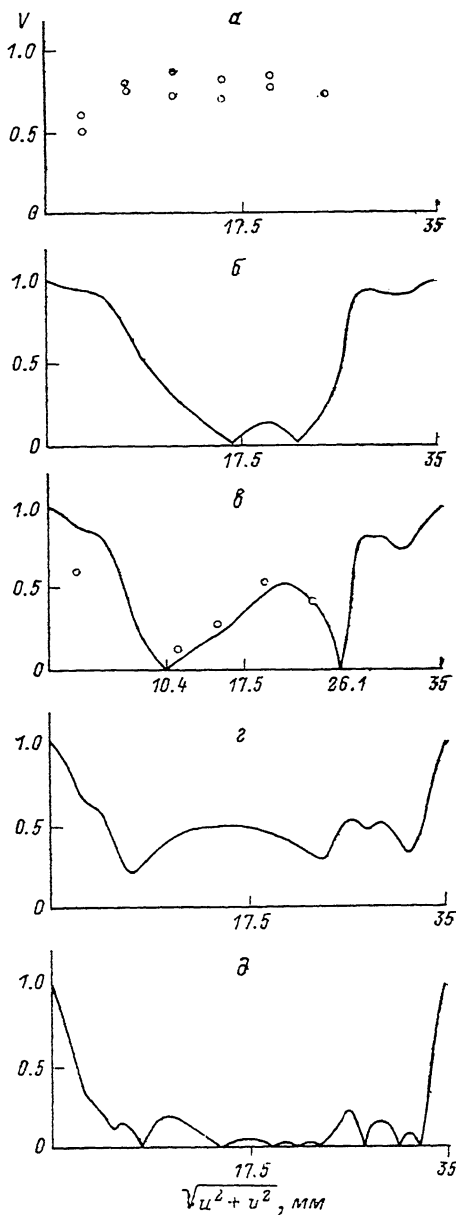
а — 0, б — 39, в — 63, г — 114, д — 193 мкм.

Рис. 3. Графики видности интерференционных полос, соответствующие смещению в продольном направлении на расстояние g .

а — 0, б — 39, в — 63, г — 114, д — 193 мкм.

значения видности) аналогична первоначальной, что также согласуется с теоретическими выводами.

Продемонстрированное в настоящей работе проявление продольной тонкой структуры спеклов при интерференции спекл-полей дополняет известные данные о наличии у спеклов поперечной тонкой структуры. Эти результаты пред-



ставляют интерес при исследовании корреляционных свойств спекл-полей, в частности их продольной пространственной когерентности, а также при решении практических задач спекл-интерферометрии продольного смещения.

Список литературы

- [1] Клименко И. С., Рябухо В. П., Федулев Б. В. // Письма в ЖТФ, 1983. Т. 9. Вып. 22. С. 1384—1385.
- [2] Клименко И. С., Рябухо В. П., Федулев Б. В. // ЖТФ. 1985. Т. 55. Вып. 7. С. 1338—1346.
- [3] Клименко И. С., Рябухо В. П., Федулев Б. В. // ЖТФ. 1986. Т. 56. Вып. 9. С. 1749—1756.
- [4] Клименко И. С., Кривко Т. В. // ЖТФ. 1990. Т. 60. Вып. 9. С. 162—166.
- [5] Кольтер Р., Беркхарт К., Лин Л. Оптическая голография. М.: Мир, 1973. 686 с.
- [6] Goldfischer L. I. // J. Opt. Soc. Am. 1965. Vol. 55. N 3. P. 247—253.
- [7] Гудмен Дж. Статистическая оптика. М.: Мир, 1988. 528 с.

Московский центральный институт
повышения квалификации руководящих
работников и специалистов

Поступило в Редакцию
11 марта 1990 г.

В окончательной редакции
17 января 1991 г.