

07

© 1991 г.

ДОСТАТОЧНЫ ЛИ ИЗВЕСТНЫЕ ФУНДАМЕНТАЛЬНЫЕ ПРИНЦИПЫ ГОЛОГРАФИИ ДЛЯ СОЗДАНИЯ НОВЫХ ТИПОВ ОБЪЕМНОГО КИНЕМАТОГРАФА И ИСКУССТВЕННОГО ИНТЕЛЛЕКТА?

Ю. Н. Денисюк

Рассмотрены физические явления, которые лежат в основе голографии, а также перспективы применения голографии при создании объемного кинематографа и искусственного оптического интеллекта. В связи с обсуждением основных явлений голографии рассмотрены свойства двумерных, трехмерных, поляризационных, динамических и эхо-голограмм, на основе которых может быть воспроизведен практически весь набор параметров волновых полей: амплитуда, фаза, спектральный состав, состояние поляризации, а также их зависимость от времени. В связи с проблемой голографического объемного кинематографа приведены данные об экспериментальной системе голографического кинематографа, созданной в СССР в период с 1976 по 1984 г. Рассмотрены перспективы развития голографической изобразительной техники такого рода. В связи с проблемой применения голографии в оптических вычислениях рассмотрены возможности создания голографической ассоциативной памяти, а также особенности оптических межсвязей, выполненных с помощью двумерных, трехмерных, волноводных и псевдоглубоких голограмм.

Современной общественности голография известна в основном как метод, с помощью которого можно получить фотографии, воспроизводящие полную иллюзию действительности изображенных на них предметов. Принцип, в соответствии с которым голограмма создает такую иллюзию, весьма прост: человек видит предмет (куклу O на рис. 1) благодаря тому, что воспринимает световые волны W_1 , W_2 , W_3 , испущенные точками Q_1 , Q_2 , Q_3 этого предмета. Линза хрусталика глаза L фокусирует эти волны на светочувствительные элементы сетчатки r_1 , r_2 , r_3 и затем сигналы светочувствительных элементов воспринимаются нейронной сетью мозга.

Не нужно быть физиком для того, чтобы понять весьма простую вещь: если образ куклы создают в нашем сознании волны W_1 , W_2 , W_3 , то достаточно только очень точно воспроизвести эти волны, чтобы увидеть изображение куклы, совершенно неотличимое от оригинала. Сама кукла при этом может отсутствовать. Метод, позволяющий осуществить такую операцию — запись и воспроизведение волновых полей, был изобретен относительно недавно. В 1949 г. Д. Габор предложил записывать сложные волновые поля объектов за счет их смещения с простой, заранее известной референтной волной [1]. К сожалению, с помощью предложенной Д. Габором так называемой однолучевой схемы можно было регистрировать волновые поля только очень простых объектов — типа тонких волос на большом светлом фоне.

Начало современной голографии, которая позволяет записать и воспроизвести волновые поля любых объектов, положили работы [2, 3]. В соответствии с предложенным ими в начале 60-х годов методом на фотопластинке F регистрируется результат интерференции волны W_0 , распространяющейся от объекта O , и волны W_s , созданной специальным точечным источником S (рис. 2). При реконструкции на проявленную фотопластинку-голограмму H направляется излучение референтного источника S . В результате взаимодействия излучения этого источника с голограммой восстанавливаются волна излучения объекта

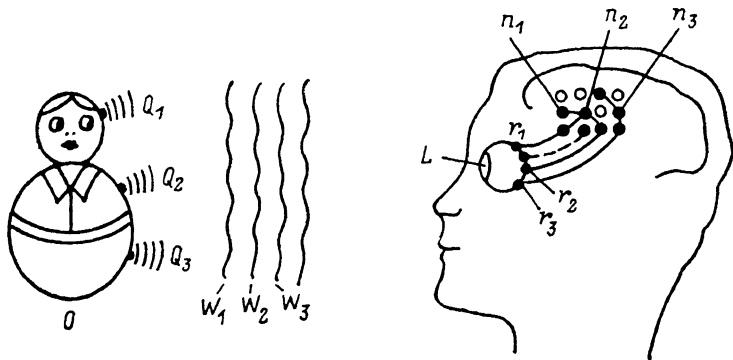


Рис. 1. Принцип, с помощью которого голограмма создает иллюзию предмета у наблюдателя. Достаточно точно воспроизвести волны рассеянного объектом света W_1, W_2, W_3, \dots , чтобы наблюдатель зафиксировал появление объекта O . Объект при этом может отсутствовать.

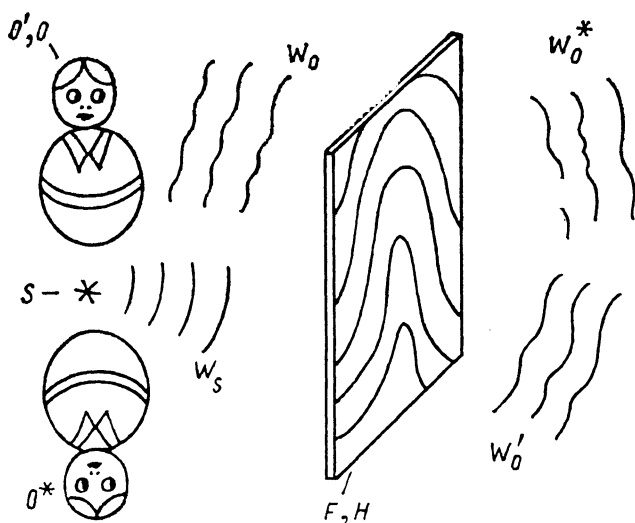


Рис. 2. Запись и реконструкция двумерной голограммы.

S — референтный источник, O — объект, F — фотопластинка, W_0 и W_s — объектная и референтная волны, H — голограмма, W_0^* — восстановленная волна объекта, W_0^* — восстановленная сопряженная волна, O' — восстановленное изображение объекта, O^* — сопряженное изображение объекта.

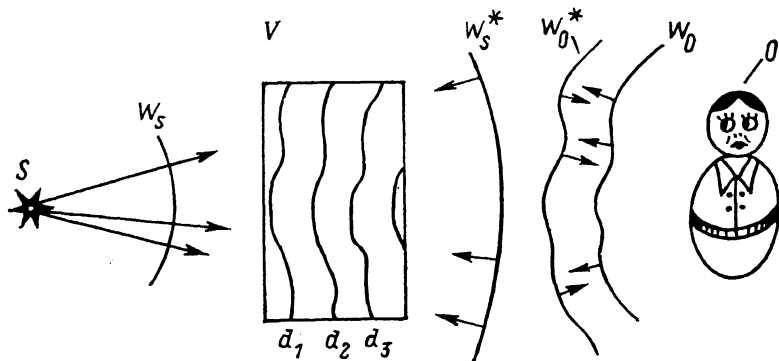


Рис. 3. Запись, реконструкция и обращение трехмерной голограммы.

S — источник излучения; O — объект; V — объемный прозрачный светочувствительный материал; W_s, W_0, W_s^*, W_0^* — волны источника объекта и сопряженные волны; d_1, d_2, d_3 — поверхности пучностей стоячей волны.

W_0 , а также так называемая сопряженная волна W_0^* . Воспринимающий эти волны наблюдатель видит два изображения объекта O' и O^* .

Примерно в то же время — в начале 60-х годов было обнаружено, что свойство фотографической модели картины интерференции двух волн осуществлять взаимную трансформацию этих волн не ограничивается плоскостью, а распространяется также на пространственную картину интерференции — так называемую стоячую волну [4, 5]. Схема записи такой трехмерной голограммы приведена на рис. 3. В этом случае излучение монохроматического источника S через объемный светочувствительный материал V направляется на объект O . Отраженная объектом волна W_0 , складываясь с падающей волной W_s , образует внутри объема голограммы систему стоячих волн, поверхности пучностей которых обозначены d_1, d_2, d_3 . После проявления эти поверхности превращаются в систему своеобразных кривых зеркал.

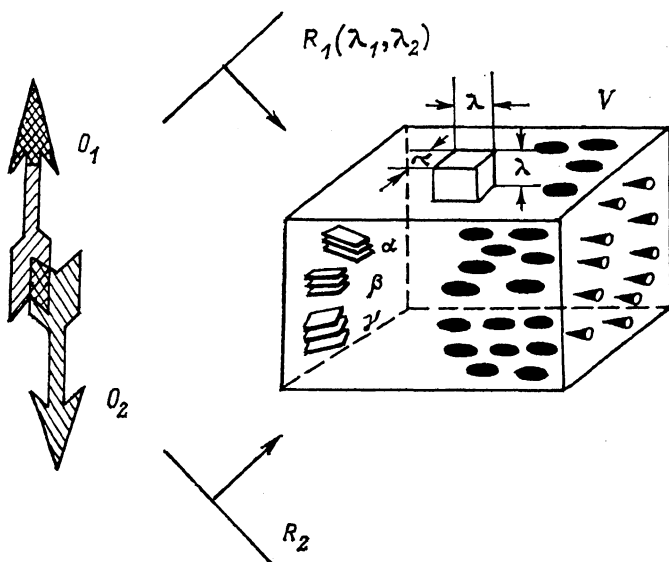


Рис. 4. Ассоциативные свойства и информационная емкость трехмерной голограммы. O_1, O_2 — объекты, регистрируемые на голограмме; R_1, R_2 — референтные волны; α, β, γ — трехмерные решетки, связывающие различные точки записанного на голограмме объекта.

Восстановление осуществляется точечным источником, расположенным на том же месте, где при съемке размещался источник S . Однако в этом случае лазер не нужен: реконструкция может осуществляться обычным источником со сплошным спектром, например лампой накаливания. Благодаря интерференции света на системе следующих друг за другом зеркал d_1, d_2, d_3 голограмма сама выберет из сплошного спектра и отразит именно ту монохроматическую составляющую, которой она была экспонирована. В отраженной голограммой волне воспроизводится также распределение фаз волны объекта, что соответствует воспроизведению конфигурации объектной волны. Воспринимающий такую волну наблюдатель увидит объемное цветное изображение объекта O . Сопряженное изображение при этом отсутствует.

Трехмерная голограмма обладает рядом весьма интересных свойств. Одним из них является ее обратимость. Оказывается, что если восстановить трехмерную голограмму волной W_s^* , которая сходится к источнику S , а не расходится от него, то восстановится так называемая «обращенная», или «сопряженная», волна W_0^* , которая, совпадая с волной объекта W_0 по форме, не расходится от объекта, а сходится к нему (рис. 3). Математически переходу к обращенной волне соответствует операция комплексного сопряжения [6].

Специфическими свойствами трехмерной голограммы являются ее ассоциативность и возможность записи многих голограмм на один и тот же участок фотоматериала [6]. Оба эти свойства, обнаруженные П. И. Ван Херденом в 1963 г., основаны на так называемой селективности трехмерной записи.

Селективные свойства трехмерной голограммы проявляются, в частности, в том, что голограмма, на которой зарегистрировано излучение каких-либо двух точек, взаимодействует только с излучением именно этих точек и игнорирует излучение всех остальных.

При записи на один и тот же участок фотоматериала различные объекты, например O_1, O_2, \dots на рис. 4, последовательно впечатываются в виде голограмм с использованием референтных волн R_1, R_2 различных направлений и различной длины волны. Используя Борновское приближение, Ван Херден показал, что количество независимых гармоник, с помощью которых может быть записана информация, в трехмерной голограмме совпадает с количеством кубиков размерами $\lambda \times \lambda \times \lambda$, которое можно разместить в ее объеме.

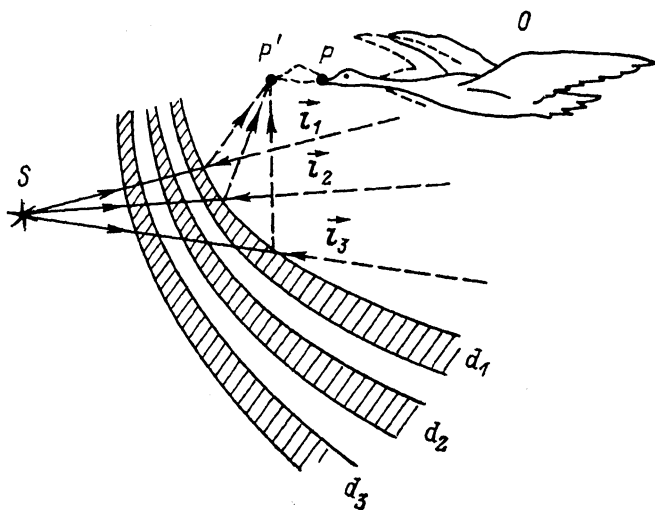


Рис. 5. Динамическая трехмерная голограмма, на которой записываются бегущие волны интенсивности.

d_1, d_2, d_3 — созданные в результате отражения излучения источника S от движущегося объекта O ; l_1, l_2, l_3 — ход лучей при обращении такой голограммы.

Ассоциативные свойства трехмерной голограммы проявляются в следующем. На этапе записи в светочувствительной среде V без участия референтной волны регистрируется так называемая безопрорная голограмма объекта O_1 . У такой голограммы каждая точка объекта является референтным источником по отношению ко всем остальным. На этапе реконструкции голограмма восстанавливается только частью зарегистрированного на ней объекта, например заштрихованной частью острия стрелки O_1 . Взаимодействуя с голограммой, излучение этой части объекта восстановит изображение объекта в целом.

Однако наиболее существенной особенностью трехмерной голограммы является, по-видимому, сам факт, что законы голографии распространяются и на третье измерение. Ведь практически все физические процессы взаимодействия света с веществом разыгрываются в трех измерениях, и поэтому ко многим из них могут быть применены представления голографии. В частности, на этой основе в результате объединения идей голографии и нелинейной оптики возникла новая перспективная область оптики — динамическая голография. Динамические голограммы в отличие от обычных записываются в нелинейной светочувствительной среде, которая реагирует на свет непосредственно в момент его воздействия. Очевидным преимуществом динамических голограмм является то, что они могут осуществлять трансформации волновых полей в реальном масштабе времени. Однако этим особенностям динамических голограмм далеко не ограничиваются. Этот вид голограмм имеет ряд специфических закономерностей, которые оказались весьма полезными для некоторых практических применений.

В частности, Д. Л. Стаблер и И. И. Амодей, исследуя процесс записи трехмерной голограммы в кристалле ниобата лития, обнаружили эффект на-

правленного переноса энергии между волнами, интерферирующими в объеме кристалла [7]. Оказалось, что этот эффект обусловлен сдвигом картины распределения интенсивности в стоячей волне относительно решетки показателя преломления, наведенной ею в кристалле. Не менее интересен и полезен эффект переноса энергии от сильной волны к слабой в нестационарном режиме записи трехмерной динамической голограммы [8]. Этот, а также ряд других эффектов динамической голографии в настоящее время широко используются для коррекции волновых фронтов излучения лазеров, оптической обработки информации и других целей.

С появлением динамической голографии открылись также возможности регистрации и трансформации волновых полей, созданных движущимися объектами. В частности, оказалось, что отображающими свойствами обладают не только стоячие волны, но и бегущие волны интенсивности, которые возникают при интерференции волн, обладающих различными частотами [9]. Такие

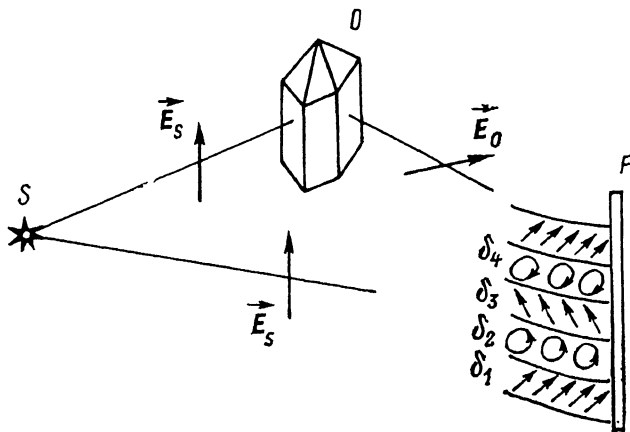


Рис. 6. Запись поляризационной голограммы.

S — источник излучения; O — объект; E_0 и E_s — векторы электрической напряженности объектной и референтной волн; F — поляризационно светочувствительная среда; $\delta_1, \delta_2, \delta_3$ — полосы различной поляризации поляризационно-интерференционной картины.

бегущие волны интенсивности возникают, например, вокруг движущегося объекта O , на который падает излучение источника S (рис. 5). Отражаясь от объекта, это излучение сдвигается по частоте вследствие эффекта Доплера и, интерферируя с падающим излучением, образует бегущую волну интенсивности d_1, d_2, d_3 .

Оказывается, что если такую движущуюся картину материализовать в нелинейной среде, то полученная трехмерная голограмма в дополнение ко всем остальным параметрам волнового поля воспроизведет также и доплеровский сдвиг объектной волны. Интересно, что если восстановить такую голограмму волной, сходящейся к источнику S (лучи I_1, I_2, I_3, \dots на рис. 5), то возникнет обращенная волна, которая сфокусируется впереди объекта в точке P с опережением, точно учитывающим как скорость объекта, так и скорость распространяющейся к нему обращенной волны [10].

Неотъемлемой характеристикой электромагнитного волнового поля является его состояние поляризации. Метод записи и воспроизведения этого параметра с помощью так называемой поляризационной голограммы был предложен в 1974 г. грузинским физиком Ш. Д. Какичашвили [11, 12]. Общая схема этого метода приведена на рис. 6. Излучение источника S , вектор электрической напряженности которого E_s ориентирован вертикально, направляется на светочувствительную среду F и на объект O . Предположим, что объект поворачивает электрический вектор падающего на него излучения на угол $\pi/2$. В результате на фотопластинке F встречаются две волны E_s и E_0 , характеризующиеся взаимно ортогональными состояниями поляризации. Интерференционной картины в обычном смысле такие волны не создают. В этом случае модулирована не интенсивность, а состояние поляризации: полоса с линейной

поляризацией δ_1 сменяется полосой с правоциркулярной поляризацией δ_2 , и т. д.

Запись голограмм осуществляется в среде, которой свойствен эффект Вейгерта, т. е. способность приобретать анизотропию коэффициента пропускания, соответствующую направлению поляризации воздействовавшего излучения. Коэффициент пропускания зарегистрированной таким образом голограммы будет максимальным там, где поляризация была линейной, и останется неизменным там, где свет был поляризован циркулярно. Нетрудно заметить, что в этом случае на фотопластинке образуются две сдвинутые на половину периода голограммы, которые поляризуют свет во взаимно перпендикулярных направлениях. В результате сложения излучения, восстановленного этими голограм-

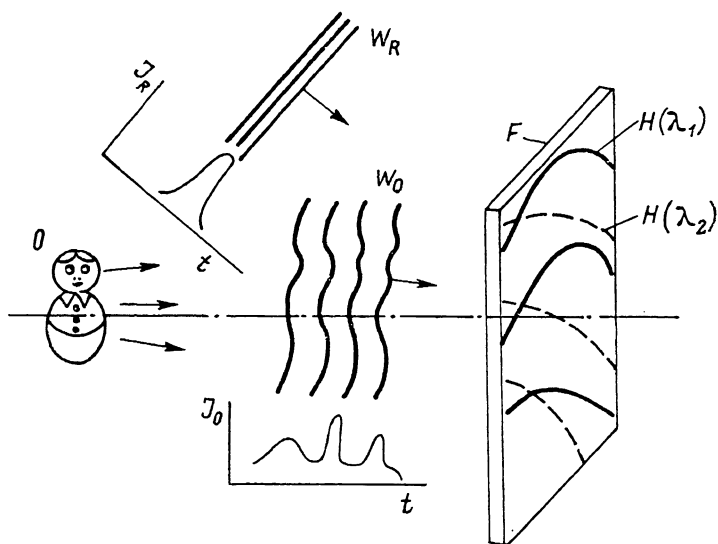


Рис. 7. Пространственно-временная голография.

O — изменяющийся во времени объект; W_0 , W_R — объектная и референтная волны; F — спектрально-селективная светочувствительная среда; $H(\lambda_1)$, $H(\lambda_2)$ — голограммы, записанные на различных монохроматических составляющих объектной волны.

мами, вектор электрической напряженности восстанавливающей волны повернется на $\pi/2$ и, таким образом, будут восстановлены не только объектная волна E_0 , но и ее состояние поляризации.

Перейдем к рассмотрению так называемых эхо-голограмм, которые способны записывать одновременно как пространственные, так и временные характеристики волновых полей. Обобщая идеи светового эха, Е. И. Штырков и В. В. Самарцев предложили эхо-голограммы, запись которых осуществляется импульсами объектного и референтного излучений, не перекрывающимися во времени [13]. В этом случае на резонансную среду в некоторый исходный момент времени направляется импульс объектной волны, который возбуждает колебания атомов среды. Затем по прошествии времени τ посылается импульс референтной волны, который интерферирует с продолжающими колебаться атомами среды, формируя таким образом голограмму. В соответствии с механизмом светового эха по прошествии следующего интервала времени τ среда испустит импульс светового эха, волновой фронт которого, как показали авторы, будет сопряжен с объектной волной.

Идеи резонансной эхо-голографии стимулировали эстонского физика П. Саари и др. разработать оригинальный метод записи голограмм, способных одновременно воспроизводить как пространственные, так и временные характеристики волновых полей [14, 15]. Этот метод основан на применении спектрально-селективных светочувствительных сред, которые при облучении монохроматическим светом с длиной волны λ изменяют свой коэффициент поглощения именно на этой длине волны. Схема записи голограмм по этому методу приведена на рис. 7. Объектная волна W_0 , интенсивность которой J_0 каким-то

образом зависит от времени t (рис. 7), падает на спектрально-селективный светочувствительный материал F . На эту же среду падает плоская референтная волна W_R , зависимость интенсивности которой от времени имеет вид дельта-функции (рис. 7). Поскольку каждая из молекул светочувствительной среды взаимодействует только с определенной узкой монохроматической составляющей, то падающее на среду излучение естественно представить в виде суммы таких составляющих. В результате интерференции каждой пары соответствующих монохроматических объектной и референтной волн в светочувствительной среде формируется множество независимых друг от друга «монохроматических» голограмм. Например, на длине волны λ_1 формируется голограмма $H(\lambda_1)$ (сплошные линии на рис. 7), на длине волны λ_2 — голограмма $H(\lambda_2)$ (пунктир), и т. д.

При реконструкции, когда на зарегистрированную таким способом голограмму падает дельта-образный импульс референтной волны, каждая монохроматическая составляющая этого импульса, взаимодействуя со «своей» голограммой, восстановит соответствующую монохроматическую составляющую объектной волны. Суммируясь, эти монохроматические составляющие образуют изменяющуюся во времени объектную волну W_0 .

Переходя к практическим приложениям голографии, следует сразу же отметить, что сейчас, в 1990 г., уже давно позади те времена, когда можно было надеяться рассмотреть в кратком обзоре все известные приложения голографии. Однако в этом и нет необходимости, в настоящее время опубликовано много обзоров, книг, в которых эти приложения рассмотрены. Учитывая это, ограничимся рассмотрением только двух наиболее крупных, можно сказать «вечных» проблем, а именно объемного кинематографа и искусственного интеллекта.

История развития голографии показала, что из всего множества ее приложений широкую общественность больше всего интересует одно — голограммы с изображениями, воспроизводящими полную иллюзию действительности зарегистрированных на них объектов, а также перспектива воспроизведения процесса движения этих изображений. Идея использования голографии для создания изобразительной техники, воспроизводящей полную иллюзию реальности объектов, была выдвинута еще в 1962 г. [4, 5]. За прошедшее с тех пор время были достигнуты существенные успехи в области разработки технологии создания голографических изображений неподвижных объектов.

В частности, на основе метода отражательных трехмерных голограмм [4, 5] получены крупноформатные голограммы с размерами до одного метра, которые теперь часто можно увидеть на разнообразных выставках и в музеях [16]. Такие голограммы создают настолько полную иллюзию реальности существования зарегистрированных на них объектов, что многие неискушенные зрители принимают их за сами объекты.

На основе так называемого метода радужных голограмм, предложенного С. А. Бентоном в 1969 г., к настоящему времени создана весьма совершенная технология записи и тиражирования голограмм, которые, так же как и отражательные трехмерные голограммы, допускают реконструкцию обычными источниками белого света [17]. Радужные голограммы достаточно просто копировать, в связи с этим они в настоящее время используются в качестве книжных иллюстраций, почтовых марок и даже при изготовлении денежных знаков.

Что касается задачи создания движущихся изображений, воспроизводящих полную иллюзию реальности изображаемой сцены, то она оказалась значительно сложнее задачи создания изображений неподвижных тел. Наиболее серьезная попытка создать голографический кинематограф была предпринята в СССР профессором В. Г. Комаром в период с 1976 по 1984 г. [18]. Принципиальная схема разработанного в результате этих исследований устройства приведена на рис. 8. Голограмма H , на которой зарегистрировано объемное изображение объектов сцены, восстанавливается референтным излучением R . Голографический экран E , представляющий собою множительный фокусирующий элемент, проецирует голограмму H в зрительный зал, размножая ее изображения по числу зрителей, сидящих в зале. Каждое из таких изображений (H' , H'' , ... на рис. 8) является для зрителя окном в пространство предметов, через которое он может наблюдать объемное изображение сцены действия.

По такой схеме были созданы съемочная и проекционная аппаратура, а также специальные голографические экраны. В конечном итоге были отсняты и показаны два голографических кинофильма длительностью порядка нескольких минут. Один из них, монохромный, воспроизводил объемное изображение женщины, которая перебирает сокровища. Этот фильм был отснят с помощью импульсного лазера. Второй фильм, мультипликационный, цветной, изображающий движущиеся куклы, был снят с помощью непрерывных газовых лазеров. Однако трудности, которые возникли при создании и эксплуатации съемочной аппаратуры, а также при съемке фильма, были настолько велики, что работы по голографическому кинематографу были прекращены.

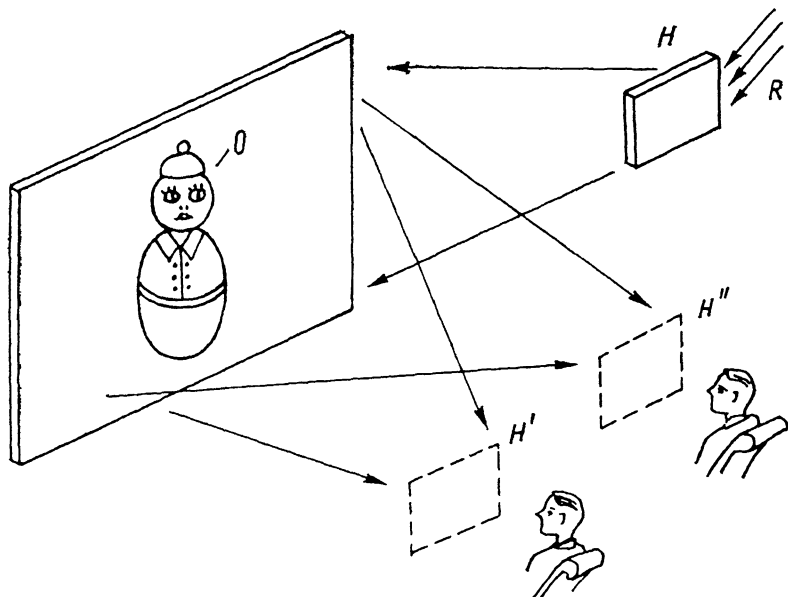


Рис. 8. Принципиальная схема экспериментальной системы голографического кинематографа. H — голограмма; R — реконструирующее излучение; E — голографический экран; H' , H'' — изображения голограммы, созданные экраном; O — изображение сцены действия.

У человека, мало знакомого с проблемами кинематографа, естественно, возникает вопрос, почему специалисты в области кинематографа стремились создать объемный кинематограф именно на основе голографии. Ведь известны же гораздо более простые стереоскопические системы кинематографа, которые создают достаточно хорошую иллюзию объемности изображаемой сцены. Ответ на этот вопрос связан с физиологией зрительного восприятия.

Оказывается, что человеческий глаз, будучи в высокой степени приспособлен к восприятию естественных объектов, использует как единое целое весь комплекс оптических явлений, которые сопровождают появление объекта — стереоэффект, аккомодацию, эффект оглядывания. Плоское изображение объекта на экране глаз расценивает как самостоятельный объект, а не как имитацию реального объекта. В таком изображении все перечисленные компоненты зрительного восприятия взаимно согласованы, поэтому обычный кинематограф и телевидение допускают длительный просмотр. Что же касается зрелищ, которые воспроизводят только часть признаков объемности объекта, например только стереоэффект, не воспроизводя при этом всех остальных, например состояния аккомодации глаза, то в этом случае даже кратковременный просмотр приводит, как правило, к расстройствам нервной системы.

Все компоненты зрительного восприятия будут воспроизведены и взаимно согласованы в голографическом кинематографе, поскольку по самому своему принципу голограмма создает полную иллюзию присутствия объекта. Являясь безопасным и естественным зрелищем, такой кинематограф вместе с тем мог бы дать зрительной технике совершенно новое измерение. В этом случае зритель

почувствовал бы себя непосредственным участником представляемой ему сцены.

В техническом отношении проблема создания голографических кинематографа и телевидения в первую очередь сводится к разработке методов устранения избыточности информации, т. е. к исключению из голографического изображения той информации, которая не используется при зрительном восприятии. В частности, зритель не использует информацию об истинном распределении фаз излучения на объекте. Далее, объекты, как правило, имеют относительно простую форму, и поэтому вид сцены меняется достаточно медленно при изменении точки наблюдения. Излишним для зрителя является так называемый вертикальный параллакс. Кроме всего этого, голограмма способна воспроизводить гораздо более мелкие детали объекта, чем это необходимо зрителю.

При правильном учете всех этих особенностей площадь кадра, на котором регистрируется голограмма, или, что тоже самое, ширина полосы частот телевизионного тракта, может быть существенно сокращена при сохранении прежней величины окна, через которое зритель наблюдает сцену действия. Определенная часть операций по сокращению избыточности может быть выполнена с помощью оптических методов преобразования информации, как это было уже сделано, например, в работах [17, 19]. Однако основную роль в сокращении избыточности будет играть, по-видимому, компьютер, который должен синтезировать относительно небольшие по площади голограммы, допускающие последующую проекцию с расширением через экран.

Роль компьютера, по-видимому, будет еще более существенной при решении задачи синтеза голограмм на основе анализа фотографий, полученных в естественном свете с различных точек зрения. Вообще говоря, оптические методы синтеза подобных голограмм используются уже давно (см., например, [20]), однако пока полученные такими методами голограммы создают не такие совершенные изображения, как голограммы, зарегистрированные с помощью лазеров.

Создание голографического кинематографа по рассмотренной нами схеме весьма трудное дело, которое потребует значительного времени на разработку принципиально новых систем и элементов. Однако, даже эта весьма не близкая перспектива является неокончательной. Голографический кинематограф, использующий движущуюся ленту и многие другие элементы схемы традиционного кинематографа, все же не очень хорошо согласуется с основными принципами голографии. Голография — это мир решеток и волн, который удобно представлять в пространстве Фурье. В таком пространстве изменяющиеся во времени и пространстве волновые поля рассматриваются как сумма неизменных во времени и пространстве волн, характеризующихся различными частотами, направлениями и начальными фазами. Складываясь друг с другом, эти волны создают привычную нам картину движущихся образов предметов.

В связи с этим голографическую систему, создающую движущиеся, «живые» образы объектов, можно представить себе в виде одной трехмерной голограммы, составленной из множества независимых монохроматических голограмм. Каждая из таких голограмм будет создавать неизменяющую во времени волну, характеризующуюся определенной начальной фазой. Складываясь друг с другом, эти монохроматические волны создадут меняющиеся во времени образы предметов.

Прообразом такого «волнового суперкино» является спектральная голография, рассмотренная на рис. 7. Разумеется, создание «волнового» зрелищного суперкино — дело совсем отдаленного будущего. В ближайшее же время «волновое кино» будут развивать физики и специалисты в области оптической связи и оптических компьютеров, которым необходимо воспроизводить процессы, развивающиеся за времена порядка нано- и пикосекунд (10^{-9} — 10^{-12} с).

Вторым наиболее важным направлением развития голографии следует признать работы по ее использованию в искусственном интеллекте, которые были начаты Ван Херденом еще в 1963 г. Сейчас, спустя почти тридцать лет, развитие компьютеров подошло вплотную к идеям применения оптики при осуществлении вычислительных операций, в частности для создания межсвязей

между элементами компьютера. Межсвязи оптического компьютера разнообразны: это могут быть связи между ячейками ассоциативной памяти, система адаптивных связей нейрокомпьютера, перестраиваемые связи между процессорами. Роль связей постоянно растет, они перестают быть просто проводниками — в них перемещается смысл операций. В общем эта тенденция понятна, она отражает известную истину, что мозг — это не хранилище истин, а всеобщая система связей и сравнения различных предметов и событий.

В известных нам системах интеллекта — мозге, электронном компьютере, а также во многих разрабатываемых сейчас разновидностях оптического компьютера используются линейные связи — нервы, провода, стекловолоконные световоды, по которым распространяются частицы, например электроны, фотоны. Такого рода связи естественны для привычного нам евклидова трехмерного пространства. Построенный на их основе интеллект можно назвать «евклидовым интеллектом» или «интеллектом на частицах».

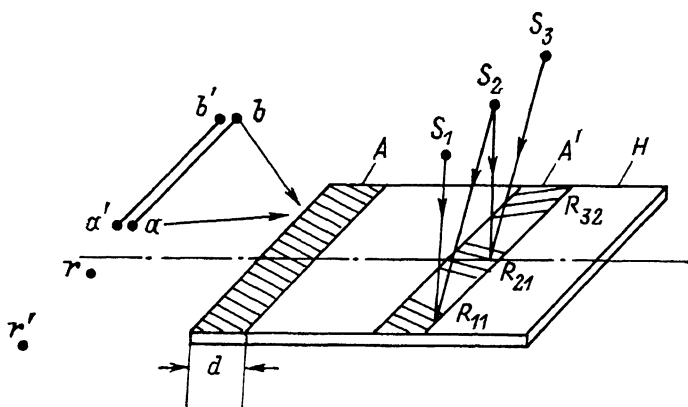


Рис. 9. Запись информации на волноводной голограмме.

H — волноводная голограмма; ab — строчечный объект; r, r' — референтные источники; A, A' — полоски с записью страниц информации; S_1, S_2, S_3 — вспомогательные источники излучения, записывающие решетки R_{11}, R_{21}, R_{32} .

Голография предлагает другую альтернативу. Сигналы в этом случае переносятся посредством распространяющихся в пространстве, перенаправленных друг на друга волн, а связь между этими волнами осуществляется с помощью решеток, которые также перенаправляют друг на друга. Построенный на такой основе интеллект можно было бы назвать «фурье-интеллектом» или «волновым интеллектом». Свойства такого интеллекта и его возможности должны существенно отличаться от возможностей таких систем, как электронный компьютер. В частности, Д. Колфилд и Д. Шамир, рассматривая подобную систему, названную ими «волново-частичный» или «когерентный» процессор, показали, что в таком процессоре основная часть энергии будет расходоваться только на стадии считывания результата в отличие от обычного процессора, где она тратится также и на выполнение промежуточных логических операций [21]. По-видимому, этим особенностям «волнового» компьютера далеко не ограничиваются. Однако мы не будем вдаваться в эти слишком специальные вопросы и перейдем к рассмотрению особенностей различных систем голографических связей.

Наиболее простой в изготовлении и удобной в последующем с ней обращении является двумерная голограмма, подобная показанной на рис. 2. В этом случае элементами, которые связывают пары волн или, что то же самое, пары точек, являются двумерные решетки, образовавшиеся при регистрации излучения этих точек на голограмме. Однако связь через двумерные решетки не является однозначной, поскольку каждая из таких решеток взаимодействует не только с теми точками, которые ее образовали, но и со всеми остальными точками объекта. Это обстоятельство существенно ограничивает возможности двумерных голограмм.

Однозначная система связей между волнами может быть установлена с помощью трехмерной голограммы, аналогичной приведенной на рис. 4. Такая голограмма представляет собою сумму трехмерных решеток, каждая из которых в силу условий Брэгга взаимодействует только с той парой волн, которая ее образовала. Такая система связей является весьма эффективной и поэтому интенсивно исследуется в настоящее время в связи с проблемой нейрокомпьютера [22, 23]. Ее основной недостаток заключается в том, что составляющие ее трехмерные решетки наложены друг на друга и поэтому ими фактически невозможно управлять по отдельности — стирать, перезаписывать и т. д.

Промежуточное положение между двумерными и трехмерными голограммами занимают волноводные голограммы [24, 25]. В этом случае в планарном волноводе H с помощью излучения, распространяющегося вдоль волновода, записывается голограмма строчечного объекта ab (рис. 9). Такая голограмма

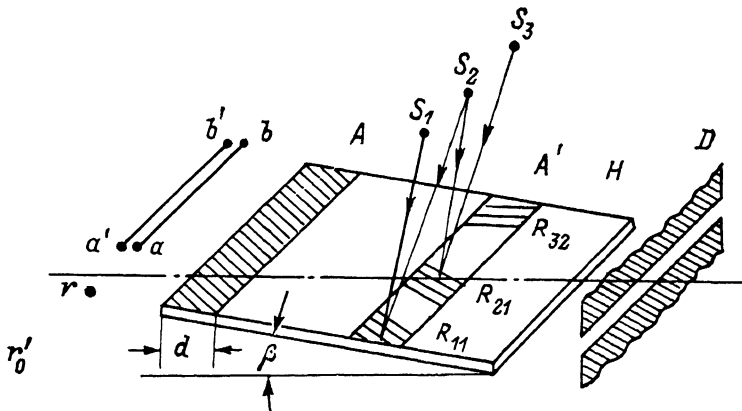


Рис. 10. Запись информации на псевдоглубокой наклонной голограмме.

H — двумерная тонкая голограмма; β — угол наклона голограммы к оптической оси системы; ab — строчечный объект; r , r' — референтные источники; A , A' — полоски с записью страниц информации; S_1 , S_2 , S_3 — вспомогательные источники излучения, записывающие решетки R_{11} , R_{21} , R_{32} ; D — щель, выделяющая из восстановленного излучения лучи, лежащие в плоскости объекта.

подобно трехмерной имеет глубину, а следовательно, однозначно связывает волны, записанные на ней различными точками объекта. Вместе с тем в данном случае имеется возможность пространственно разделить страницы записанной на голограмме информации. Например, объект ab можно записать на полоске A с помощью референтного источника r , объект $a'b'$ — на полоске A' с помощью источника r' , и т. д. При этом протяженность полосок по глубине d (рис. 9) играет роль толщины трехмерной голограммы, определяя ее селективные свойства.

Существенным достоинством волноводной голограммы является также то, что ее свойствами можно управлять из третьего измерения. В частности, используя вспомогательные источники S_1 , S_2 , S_3 , можно впечатать в полоску A' решетки, которые устанавливают заданные заранее связи между точками объекта ab . Однако при всех своих достоинствах волноводные голограммы пока не нашли должного применения в устройствах обработки информации, что, по-видимому, объясняется технологическими сложностями их создания.

Для того чтобы использовать преимущества волноводных голограмм, избежав при этом специфичных для них технологических сложностей, нами был предложен так называемый метод псевдоглубоких наклонных голограмм [26, 27]. Такая голограмма представляет собою нечто среднее между двумерной, трехмерной и волноводной голограммами. Схема ее записи приведена на рис. 10. Светочувствительный слой H , на котором записывается веер лучей, распространяющихся от строчечного объекта ab , расположен под малым углом β по отношению к плоскости, в которой распространяются эти лучи. За голограммой установлена щель D , которая при реконструкции голограммы выделяет только лучи, лежащие в плоскости объекта ab , и устраняет все остальные.

Вообще говоря, псевдоглубокая наклонная голограмма действует как обычная двумерная. В отличие от волноводных голограмм излучение в данном случае пересекает слои, а не распространяется вдоль него. В отличие от трехмерной голограммы физическая толщина светочувствительного слоя псевдоглубокой голограммы не играет особой роли. Однако комбинация наклонной голограммы со специально выбранной щелью дает в результате свойства, близкие к свойствам волноводной и трехмерной голограмм. В частности, страницы информации на такой голограмме, как и в случае волноводной голограммы, можно записывать в виде полосок. При этом селективные свойства записи на таких полосках определяются их протяженностью вдоль считывающего луча (d на рис. 10). Псевдоглубокая голограмма, так же как и волноводная, обеспечивает использование третьего измерения для управления структурной записи, например посредством впечатывания решеток R_{11} , R_{21} , R_{32} с помощью вспомогательных источников S_1 , S_2 , S_3 . Вместе с тем в случае псевдоглубокой голограммы отсутствуют многие технологические трудности и ограничения, связанные с тем, что светочувствительный материал, кроме всего прочего, должен иметь большую толщину или обеспечивать возможность использования его в волноводном режиме.

Рассмотрение эффектов, на которых основана голография, а также ее практических приложений не может быть полным без упоминания об определяющей роли светочувствительных сред. Тем, кто работает в этой области, хорошо известно, что оптические законы голографии по существу являются только некоторым обрамлением. Картины внутри этой рамки рисует светочувствительная среда, и разнообразие этих картин так же беспредельно, как беспредельно разнообразие проявляемых материей свойств.

Свойства компьютера, созданного на принципах голографии, также будут самым существенным образом зависеть от свойств, использованных в нем светочувствительных сред. В частности, применяя для записи голограмм различные нелинейные среды, можно осуществить системы ассоциативной памяти с высокой степенью оперативности, а также системы быстро меняющихся адаптивных межсвязей. Использование поляризационно-чувствительных сред открывает возможности управления состоянием поляризации восстановленных волновых полей и, как следствие, возможность осуществления различных логических операций [28]. Резонансные среды в режиме записи эхо-голограмм позволяют создать межсвязи, изменяющиеся за невообразимо малые интервалы времени по заранее заданному закону. Принципиальная возможность осуществления всех этих операций очевидна уже сейчас. Нет никакого сомнения, что круг этих возможностей будет непрерывно расширяться.

Список литературы

- [1] Gabor D. // Proc. Roy. Soc. (London). 1949. Vol. A197. P. 454—465.
- [2] Leith E. N., Upatnieks J. // J. Opt. Soc. Am. 1962. Vol. 52. P. 1124—1129.
- [3] Leith E. N., Upatnieks J. // J. Opt. Soc. Am. 1964. Vol. 54. P. 1295—1302.
- [4] Денисюк Ю. Н. // ДАН СССР. 1962. Т. 144. № 6. С. 1275—1278.
- [5] Денисюк Ю. Н. // Опт. и спектр. 1963. Т. 15. Вып. 2. С. 522—532.
- [6] Van Heerden P. I. // Appl. Opt. 1963. Vol. 2. N 4. P. 393—400.
- [7] Staebler D. L., Amodei J. J. // J. Appl. Phys. 1972. Vol. 43. N 3. P. 1043—1046.
- [8] Gires F. // Compt. Rend Acad. Sci. 1968. Vol. 266 B. N 10. P. 596—598.
- [9] Денисюк Ю. Н. // ЖТФ. 1974. Т. 44. Вып. 1. С. 131—136.
- [10] Денисюк Ю. Н. // ЖТФ. 1982. Т. 52. Вып. 7. С. 1338—1345.
- [11] Кажичавили Ш. Д. // Квантовая электрон. 1974. Т. 1. № 6. С. 1435—1441.
- [12] Todorov T., Nikolova L., Tomova N. // Appl. Opt. 1984. Vol. 23. N 24. P. 4588—4591.
- [13] Штырков Е. И., Самарцев В. В. // Опт. и спектр. 1976. Т. 40. Вып. 1. С. 392—393.
- [14] Ребане А. К., Каарли Р. К., Саари П. М. // Опт. и спектр. 1983. Т. 55. Вып. 3. С. 405—407.
- [15] Saari P., Kaarli R., Rebane A. // J. Opt. Soc. Am. 1986. Vol. 3. N 4. P. 527—533.
- [16] Денисюк Ю. П. // Наука и человечество. М.: Знание, 1982. С. 299—314.
- [17] Benton S. A. // J. Opt. Soc. Am. 1969. Vol. 59. P. 1545—1550.
- [18] Комар В. Г., Серов О. Б. Изобразительная голография и голографический кинематограф. М.: Искусство, 1987.
- [19] Haines K. S., Brum D. B. // Proc. IEEE, 1967. Vol. 55. P. 1512—1515.
- [20] Pole R. V. // Appl. Phys. Lett. 1967. Vol. 10. P. 20—22.
- [21] Caulfield H. J., Shamir J. // Appl. Opt. 1989. Vol. 28. P. 2184—2186.
- [22] Psaltis D., Brady D., Wagner K. // Appl. Opt. 1988. Vol. 27. N 9. 1752—1759.

- [23] *Owchko Y., Dunning G. L., Marot E., Soffer B. H.* // Appl. Opt. 1987. Vol. 26. N 10. P. 1900—1910.
- [24] *Lukosz W., Wüthrich* // Opt. Comm. 1976. Vol. 19. N 2. P. 232—235.
- [25] *Sukara T., Nishihara H., Kogata J.* // Opt. Commun. 1976. Vol. 19. N 3. P. 353—358.
- [26] *Денисюк Ю. Н.* // Письма в ЖТФ. 1989. Т. 15. Вып. 8. С. 84—89.
- [27] *Денисюк Ю. Н., Ганжерли Н. М.* // Письма в ЖТФ. 1989. Т. 15. Вып. 14. С. 4—7.
- [28] *Lohmann A. W.* // Appl. Opt. 1986. Vol. 25. N 10. P. 1594—1597.

Физико-технический институт
им. А. Ф. Иоффе АН СССР
Ленинград

Поступило в Редакцию
19 июня 1990 г.