

03

© 1991 г.

## НЕРЕГУЛЯРНЫЕ СТРАТЫ В НЕОНЕ

### II. НЕЛИНЕЙНЫЕ КВАЗИГИДРОДИНАМИЧЕСКИЕ ВОЛНЫ

Ю. Б. Голубовский, В. И. Колобов, В. О. Некучаев, И. Э. Сулейменов

Предложена нелинейная квазигидродинамическая теория страт в слаботожном разряде в неоне при промежуточных давлениях. Стратификация обусловлена нелокальностью функции распределения электронов в области энергий порядка потенциала возбуждения. Вследствие этой нелокальности скорость ионизации зависит от всего профиля поля на длине страты. Нелинейность страт является существенным фактором для их раскачки.

Проведено сопоставление теории с экспериментом. Предложен наглядный способ описания квазипериодических страт, наблюдаемых в эксперименте.

### Введение

Одной из причин ионизационной неустойчивости может служить нелокальность функции распределения электронов (ФР) в области энергий порядка потенциала возбуждения атомов  $\epsilon_1$  [1]. Вследствие этой нелокальности положительные возмущения скорости возбуждения в неоднородном поле  $E(z)$  могут накладываться на положительные возмущения концентрации плазмы и в том случае, когда поле и концентрации электронов колеблются в противофазе. При этом скорость ионизации зависит не от локального значения поля, а от всего его профиля на длине страты.

Исследование ФР в стратифицированном разряде повышенного давления в неоне показало [2], что в этих условиях действительно наблюдается нелокальность «хвоста» ФР. При этом профили продольных параметров плазмы заметно отличаются от гармонических и имеют место определенные фазовые сдвиги между максимумами поля, концентрации плазмы и интенсивности свечения [3].

В первой части настоящей работы [4] были приведены результаты экспериментального исследования нерегулярных страт в неоне. В данной работе на основе [1, 2] самосогласованным образом рассчитаны профили параметров нелинейной волны, определены длина волны и скорость ее распространения. Предложен также способ построения сложных нелинейных решений, описывающих наблюдаемые в эксперименте квазипериодические и нерегулярные волны.

1. При малых токах радиальные профили параметров плазмы в разных фазах страты подобны друг другу [4], т. е. страты одномерны. Анализ формирования ФР в периодическом поле  $E(z)$  в разряде повышенного давления при  $T_e \ll \epsilon_1$  ( $T_e$  — средняя энергия электронов) проведен в [1, 2]. Показано, что ФР при тепловых энергиях  $w \sim T_e$  зависит от локального значения поля  $E(z)$ , а при энергиях  $w \sim \epsilon_1$  — от профиля поля на расстоянии порядка  $\epsilon_1/(eE)$ . Профили концентрации плазмы и электрического поля определяются уравнением баланса ионов и условием сохранения электронного тока  $j$ . В пренебрежении продольной диффузией электронов эти уравнения имеют вид

$$\frac{\partial n}{\partial t} = I - \frac{n}{\tau} - \frac{\partial}{\partial z} (b_i n E), \quad (1)$$

$$b_i n E = j, \quad (2)$$

где  $\tau$  — время жизни иона;  $b_e(E)$ ,  $b_i$  — подвижности электронов и ионов соответственно.

Скорость ионизации  $I$  с использованием ФР, полученной в [1, 2], можно представить в виде

$$I = G \exp(-3(\lambda_e/\lambda_T)^2 S(\varphi)), \quad (3)$$

где

$$S(\varphi) = E_0^2 \int_0^1 \frac{w' dw'}{E^2(-e\varphi/\varepsilon_1 + 2(1-w'))}, \quad (4)$$

$\varphi(z)$  — потенциал электрического поля  $E$ ,  $E_0$  — среднее поле в столбе,  $\lambda_e = \varepsilon_1 e E_0$ ,  $\lambda_T = \lambda_e / \sqrt{2m/M}$ ,  $\lambda_e = v/v(v)$  — длина пробега электрона,  $v(v) \sim v$  (обычная аппроксимация транспортного сечения для неона),  $G$  — слабо зависящая функция  $\varphi$  [1].

В разряде повышенного давления при  $pR = 45$  Тор·см отношение  $\lambda_e/\lambda_T$  составляет величину  $\sim 10$ , при этом скорость ионизации (3) является резкой функцией  $S(\varphi)$ . Считая колебания поля и концентрации малыми ( $|E - E_0| \ll E_0$ , при этом  $\varphi \approx -E_0 z$ ) и используя аппроксимацию  $b_e(E) \sim \sqrt{E_0/E}$ , получим из (1)–(4) уравнение для концентрации плазмы

$$\frac{\partial n}{\partial t} = G \exp\left(-3\left(\frac{\lambda_e}{\lambda_T}\right)^2 S(z)\right) - \frac{n}{\tau} + b_i E_0 \frac{\partial n}{\partial z}, \quad (5)$$

где

$$S(z) = \int_0^1 w' dw' n^4(z, \lambda_e + 2(1-w'))/n_0^4. \quad (6)$$

Введем автомодельную переменную  $\zeta = (z - Vt)/\lambda$  и зададим источник ионизации в (5) в виде свертки гребенки Дирака  $\sum_{m=-\infty}^{\infty} \delta(m - \xi)$  и функции

$$I_0 \sqrt{\frac{\alpha}{\pi}} \exp(-\alpha \xi^2), \quad (7)$$

где величина  $I_0$  определена согласно (3), (6) условием

$$I_0 \sqrt{\frac{\alpha}{\pi}} = G \exp\left(-3\left(\frac{\lambda_e}{\lambda_T}\right)^2 S(0)\right). \quad (8)$$

Такое представление ионизации возможно при большой величине параметра

$$\alpha = \frac{3}{2} \left(\frac{\lambda_e}{\lambda_T}\right)^2 S''(0), \quad (9)$$

когда ионизация происходит в узких пиках шириной  $\Delta \xi \sim 1/\sqrt{\alpha} \ll 1$  вблизи минимумов функции  $S(\xi)$ .

При этом волну можно полностью охарактеризовать набором четырех параметров  $V$ ,  $\lambda$ ,  $I_0$ ,  $\alpha$ . Считая изначально эти параметры неопределенными, можно найти профиль концентрации  $n(\xi)$ , решая уравнение (5) с правой частью (6). Затем можно найти функцию  $S(\xi)$  по уравнению (6) и получить замкнутую систему уравнений для определения искоемых параметров волны. Кроме уравнений (8), (9) эта система включает уравнение

$$S'(\xi = 0) = 0, \quad (10)$$

выражающее согласованность положения максимума ионизации, и уравнение

$$\frac{1}{\tau} \int_0^1 n(\xi) d\xi = \int_0^1 I(\xi) d\xi \quad (11)$$

— интегральный баланс частиц на длине страты.

В пределе  $\alpha \rightarrow \infty$  источники ионизации представляют собой  $\delta$ -функции. Профиль концентрации при этом дается формулой

$$n(\xi) = n_0 + n_1 \exp(\lambda \xi / V \tau), \quad 0 < \xi < 1, \quad (12)$$

где  $n_0 = \int_0^1 n d\xi$  — среднее значение концентрации.

Интенсивность источников ионизации  $I_0$ , согласно (11), есть  $I_0 = n_0 \nu \tau$ . Производная функции  $S(\xi)$  с концентрацией (12) терпит разрыв в точке  $\xi=0$ . Условие минимума  $S(\xi)$  при  $\xi=0$  определяет длину волны  $\lambda = 2 \lambda_e$ . В точке максимума ионизации  $dn/d\xi \gg n$ . При этом из уравнения (5) получим

$$(V + V_i) \frac{dn}{d\xi} \Big|_0 = -V \frac{\alpha}{\pi} I_0 \lambda, \quad (13)$$

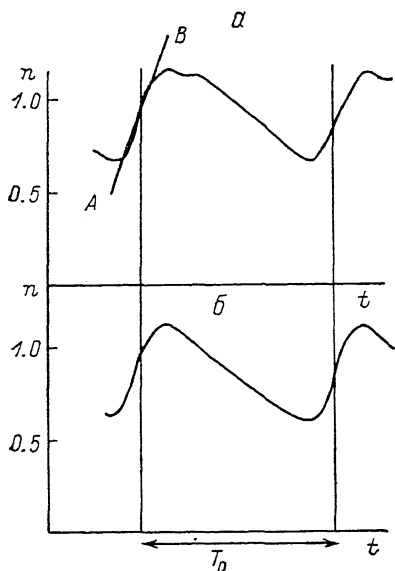
где  $V_i = b_i \cdot E_0$  — скорость дрейфа ионов.

Выражая  $dn/d\xi$  из (6) через  $S''(\xi)$  и используя (9), получим уравнение

$$V_i + V = \frac{6\lambda}{\sqrt{\alpha\pi}\tau} \left( \frac{\lambda_T}{\lambda_e} \right)^2, \quad (14)$$

позволяющее определить скорость волны через значение параметра  $\alpha$ . Согласно (13), максимум ионизации сдвинут относительно максимума  $n(\xi)$  к катоду, что при  $6\lambda (\lambda_T/\lambda_e)^2 > E_0 b_i \tau \sqrt{\alpha\pi}$  соответствует распространению волн от анода к катоду, наблюдаемому в эксперименте.

Рис. 1. Измеренный (а) и рассчитанный (б) профили концентрации электронов вдоль страты.  $i=8$  мА.



Используя экспериментальное значение поля  $E_0 = 13$  В/см при  $pR = 45$  Тор  $\times$  см и значение  $\alpha = 11$ , определенное по касательной к экспериментальному профилю электронной концентрации (кривая AB на рис. 1, а), получим длину страты  $\lambda = 2.5$  см и частоту страт  $\nu = 1.48$  кГц. Экспериментальное значение частоты страт, при которой получен профиль концентрации, составляет 1.25 кГц. На рис. 1, б представлен рассчитанный при данных значениях  $\alpha$  и  $\nu$  профиль электронной концентрации. Вне зоны ионизации он дается формулой (12). В зоне ионизации  $\Delta \xi < 1/\sqrt{\alpha}$  профиль концентрации дается выражением

$$n(\xi) = n_- + V \frac{\alpha}{\pi} \int_{\infty}^{\xi} \exp(-\alpha \xi'^2) d\xi', \quad (15)$$

где

$$n_- = \frac{I_0/V}{1 - \exp(R\lambda_e/V\tau)}.$$

Из рис. 1 видно, что имеется удовлетворительное согласие расчета  $n(\xi)$  по формулам (12), (15) с экспериментом. Расчет параметра  $\alpha$  требует вычисления профиля ионизации с профилем концентрации (15) и учетом инерции ступенчатой ионизации.

2. Разряд со стратами является удобным объектом для изучения нелинейных колебательных явлений в распределенных системах. Некоторые механизмы возникновения и эволюции хаоса в низкотемпературной плазме положительного столба обсуждались в [5] на примере бегущих страт в неоне при низких давлениях  $pR < 10$  Тор  $\cdot$  см. Попытки определения границ устойчивости регулярных страт и возникновения квазипериодических режимов с использованием гидродинамических уравнений для описания плазмы положительного столба приняты в работе [6].

Можно предложить следующую наглядную модель, иллюстрирующую возникновение квазипериодических режимов и позволяющую интерпретировать многие эффекты, наблюдаемые в эксперименте [4]. При построении решения уравнения (5) предполагалось, что структура источников ионизации в плоскости  $(z, t)$  характеризуется системой равноотстоящих прямых линий  $z - Vt = \text{const}$ . Это не имеет места при наличии колебаний напряжения на разряде или разрядного тока. Подобные самопроизвольные колебания в наших условиях действительно наблюдаются в эксперименте. Вначале рассмотрим ситуацию, когда модуляция имеет период, равный периоду страт. В определенные моменты времени, которым соответствуют вертикальные линии на рис. 2, происходит нелинейная «подсветка» источников ионизации. Экспериментальным проявлением такой «подсветки» является эффект «визуализации» страт — расслоение разряда на светлые и темные участки. Рассмотрение этого примера показывает, что наличие колебаний на напряжении (или тока) на разряде приводит к тому, что максимум

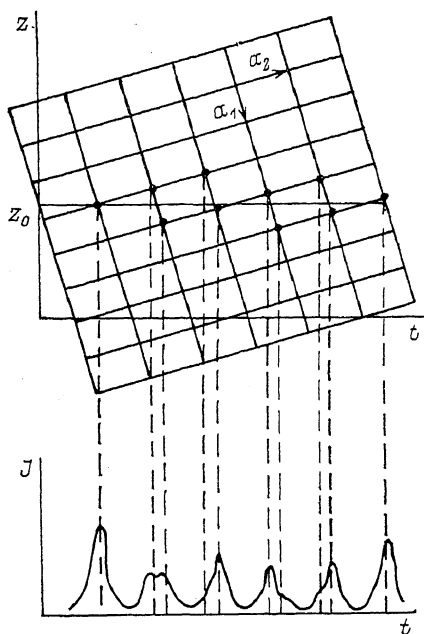
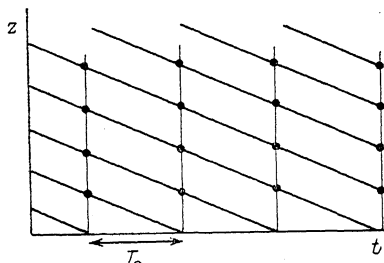


Рис. 2. Взаимодействие бегущих страт и модуляции разрядного тока, приводящее к эффекту визуализации страт.

Точки пересечения — максимумы свечения в определенный момент времени.

Рис. 3. Использование повернутой решетки для описания нерегулярного колебания свечения в точке  $z_0$  с характерной структурой  $J(t)$ .

Профиль  $J(t)$  получен как сечение трехмерного графика  $J(z, t)$  плоскостью  $z = z_0$ .

ионизации достигается в некотором множестве точек на плоскости  $(z, t)$ . При этом большая величина параметра  $\lambda_e/\lambda_T$  позволяет считать скорость ионизации равной сумме двумерных гауссовых профилей, центрированных на точки расположения максимумов. Соответственно обобщение изложенной выше самосогласованной процедуры состоит в следующем: вводим неопределенные параметры, характеризующие структуру расположения максимумов ионизации в плоскости  $(z, t)$ , и параметры, характеризующие каждую из двумерных гауссовых функций. По этому дискретному набору параметров определяем функцию, описывающую распределение электронной концентрации. Через найденную таким образом функцию выражаем значения рассматриваемых параметров, что приводит к замкнутой системе самосогласованных алгебраических уравнений. Число неопределенных параметров становится конечным, если структура расположения максимумов каким-либо образом упорядочена. Например, точки максимумов можно расположить в узлах повернутой относительно осей координат вертикальной сетки (рис. 3). Эта структура является простейшей из способных описать нерегулярное колебание параметров плазмы. Прямая, параллельная оси  $0t$ , соответствует регистрации интенсивности свечения плазмы в точке  $z_0$  (рис. 3). При произвольном угле поворота зависимость интенсивности свечения от времени будет восприниматься как нерегулярная. Случай поворота на

такой угол, что выполняется соотношение  $m_1 a_1 + m_2 a_2 \parallel 0t$ , где  $m_1$  и  $m_2$  — целые числа, соответствует квазипериодическому режиму. В таком режиме несколько соседних страт имеют различную форму, а затем цикл повторяется снова. Такие режимы реализуются в эксперименте. На рис. 4 приведен сложный на первый взгляд радиочастотный спектр колебания. Однако этот спектр обладает характерной особенностью: отношение частот основных гармоник есть отношение небольших целых чисел. Например, частоты максимумов 3 и 5 относятся как 3 : 5.

Все спектры, полученные в исследуемом диапазоне разрядных условий, либо обладают такой особенностью, либо являются сплошными спектрами нерегулярного колебания.

Помимо этого обстоятельства предложенное математическое описание согласуется со следующими экспериментальными фактами.

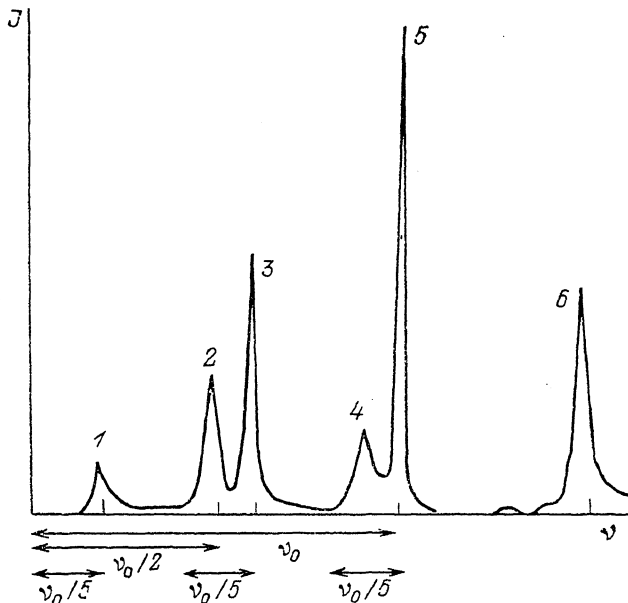


Рис. 4. Пример расщиповки спектра сложного квазипериодического колебания.

Полный цикл состоит из десяти страт, что может соответствовать, например, случаю  $m_1=10$ ,  $m_2=1$ . Относительная величина максимумов определяется конкретным колебанием в полном цикле.  $i=5$  мА,  $pR=27$  Тор-см.

1. Наличие нерегулярных или квазипериодических колебаний связано с наличием колебаний тока или напряжения на разряде (большая величина балластного сопротивления стабилизирует ток и оставляет возможными колебания напряжения, малая — наоборот).

2. Нестабильность квазипериодических режимов с большим периодом: чем выше период, тем труднее реализовать такой режим и тем менее стабильным он является. Действительно, при больших числах  $m_1$ ,  $m_2$  меньшего угла поворота сетки достаточно для срыва колебательного режима.

3. При непрерывном изменении какого-либо разрядного параметра наблюдается чередование квазипериодических режимов, незначительное изменение разрядных условий позволяет создать квазипериодический режим. Действительно, если угол поворота решетки зависит от условий непрерывно, то достаточно малым изменением можно подобрать угол, соответствующий квазипериодическому режиму.

Таким образом, обобщение изложенной в первой части работы процедуры построения самосогласованного решения способно описать нерегулярные страты и связанный с этим круг явлений.

Авторы благодарят Л. Д. Цендина за полезное обсуждение работы.

### Список литературы

- [1] *Цендин Л. Д.* // Физика плазмы. 1982. Т. 8. № 1. С. 169—177.
- [2] *Golubovsky Yu. B., Kolobov V. I., Suleimenov I. E.* // Proc. ESCAMPIG-X. 1990. P. 419—420.
- [3] *Golubovsky Yu. B., Kolobov V. I., Nekuchaev V. O. et al.* // Proc. ICPiG-XIX. Contrib. Pap. 4. 1989. P. 890—891.
- [4] *Голубовский Ю. Б., Колобов В. И., Некучаев В. О., Сулейменов И. Э.* // ЖТФ. 1991. Т. 61. Вып. 8.
- [5] *Анищенко В. С.* Стохастические колебания в радиофизических системах. II. Саратов, 1986. С. 172—180.
- [6] *Александров Л. С., Лаэров А. М., Степанов В. А.* и др. // РиЭ. 1990. Т. 35. № 1. С. 139—146.

Ленинградский  
государственный университет

Поступило в Редакцию  
20 июня 1990 г.  
В окончательной редакции  
16 ноября 1990 г.

