

03

© 1991 г.

## УСТАНОВЛЕНИЕ СЛОЯ ПРОСТРАНСТВЕННОГО ЗАРЯДА ПРИ ФОТОЭФФЕКТЕ С МИШЕНИ В ГАЗЕ

*Е. А. Мешалкин*

Исследуется установление слоя пространственного заряда (СПЗ) в воздухе при облучении металлов и диэлектриков модулированным по интенсивности (75 МГц) ультрафиолетовым (УФ) излучением лазерной плазмы. Показано, что разность потенциалов  $\Delta\varphi$  на СПЗ при атмосферном давлении для металлов в воздухе  $\sim 0.2$  В, в  $N_2$   $\sim 10$  В, в He  $\sim 20$  В и определяется средней энергией электронов фоновой плазмы фотоионизации газа, а при давлении 40 Тор  $\Delta\varphi \sim 20, 30$  и 60 В соответственно и зависит от средней энергии фотоэлектронов. Время установления СПЗ в атмосфере равно  $\sim 300$  нс. Наблюдалась модуляция  $\Delta\varphi$  на частоте 75 МГц в течение  $\sim 100$  нс при атмосферном давлении воздуха. Создание плазмы вблизи мишени позволило получить высокочастотные фототоки, совпадающие по длительности ( $\sim 0.5$  мкс) с продолжительностью модуляции УФ излучения.

### Введение

Со времени открытия фотоэффекта известно, что при облучении металлов и диэлектриков ультрафиолетовым (УФ) излучением вблизи их поверхности появляются свободные электроны, т. е. образуется слой пространственного электрического заряда (СПЗ), а в окружающем мишень газе может течь фототок. Фотоэффект широко применяется для регистрации УФ излучения [1]. Например, в работе [2] фотоэмиссия с металлических зондов использовалась для исследования ионизации газов УФ излучением лазерной плазмы. Исследованию слоев объемного заряда, возникающих на границе плазмы в газовых разрядах, плазменных ускорителях и термоэмиссионных преобразователях, посвящена обширная литература [3-5], в которой преимущественно рассматриваются стационарные СПЗ в газах с давлением меньше 100 Тор. Расслоение неизотермической плазмы в электроотрицательных газах рассматривалось в работе [6]. При фотоэффекте возможно наблюдение быстрых процессов, связанных с установлением СПЗ. Так, фотоэффект с поверхности может сопровождаться генерацией переменных электрических полей [7, 8]. В работе [9] методом электрических зондов наблюдались медленно меняющиеся ( $\sim 1$  мс) электрические поля, возникающие на расстоянии в несколько сантиметров от пластин из различных материалов за счет фотоэффекта с их поверхности.

В [10] тем же методом исследовались скачки потенциалов зондов при УФ облучении мишеней, которые объяснялись УФ фотодесорпцией заряженных частиц с поверхности. При снижении давления окружающего мишень газа обнаружен рост этих сигналов.

Фототоки в атмосферном воздухе использовались [11] для определения толщины окисной пленки на поверхности металлов. В [12] исследовалась электропроводность воздуха, обусловленная фотоэмиссией с поверхности металла. При исследовании установления СПЗ нельзя применять обычный при изучении фотоэффекта метод собирания зарядов, выбитых из облучаемого материала, электрическим полем. Поэтому в данном случае можно использовать известный экспериментальный факт, что при УФ облучении изолированной нейтральной мишени ее потенциал возрастает [13], т. е. регистрация изменений потенциала мишени является методом исследования процесса установления СПЗ, совер-

шенно не искажающим собственное электрическое поле слоя и позволяющим производить точные количественные измерения разности потенциалов на СПЗ. Изучение установления СПЗ вблизи облучаемых поверхностей важно для выяснения возможности преобразования УФ излучения в радиодиапазон за счет модуляции дипольного момента СПЗ. С другой стороны, условия, когда поверхность находящегося в газе материала облучается УФ излучением плазмы, часто встречаются в различных экспериментах, поэтому данное исследование представляет также самостоятельный интерес.

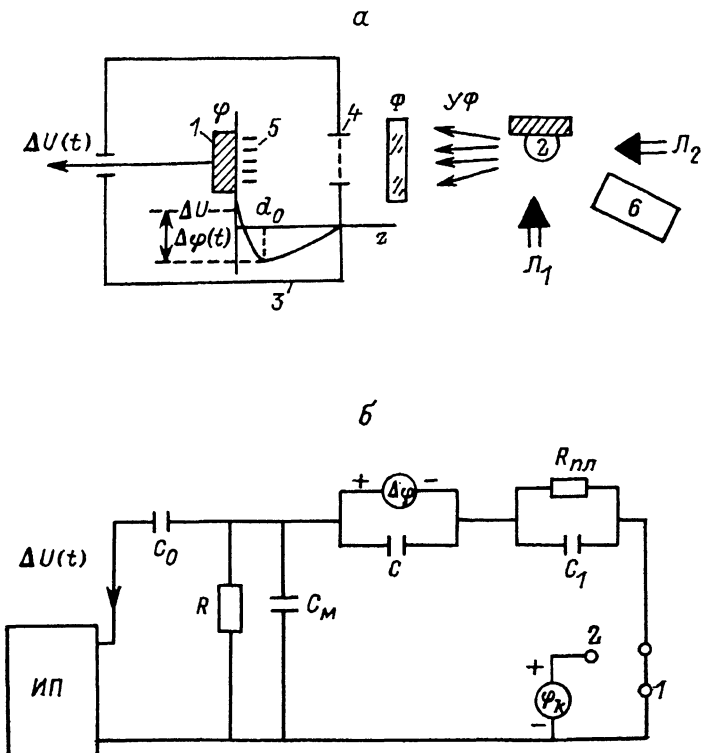


Рис. 1.

*a* — схема эксперимента: 1 — мишень (металлический диск); 2 — лазерная плазма на поверхности металла; 3 — экранирующий металлический корпус; 4 — круглая диафрагма  $\varnothing$  0.6 см, закрытая металлической сеткой, которая служит для ввода УФ излучения и определяет диаметр облучаемой зоны на мишени; 5 — СПЗ; 6 — фотоприемник;  $L_1$  — сфокусированный пучок ТЕА  $CO_2$  лазера с интенсивностью  $10^8$ – $10^9$  Вт/см $^2$ , создающий лазерную плазму;  $L_2$  — вспомогательный пучок  $CO_2$  лазера, облучающий мишень (используется только в некоторых экспериментах, сетка при этом снимается);  $\Phi$  — фильтры (используются в некоторых экспериментах);  $\varphi$  — качественный график распределения потенциала вблизи мишени. Расстояние от лазерной плазмы до мишени 1.5–3.5 см; *b* — эквивалентная электрическая схема измерений:  $\Delta\varphi$  — разность потенциалов на СПЗ;  $C$  — эквивалентная электрическая емкость СПЗ относительно мишени;  $C_m$  — собственная емкость мишени;  $C_1$  — емкость СПЗ относительно экранирующего корпуса;  $R_{пл}$  — сопротивление столба ионизированного газа, созданного УФ излучением между мишенью и корпусом;  $R=70$  МОм — резистор, соединяющий мишень с экранирующим корпусом для обеспечения ее нейтральности;  $C_0$  — разделительная емкость; ИП — истоковый повторитель и осциллограф;  $\Delta\varphi_x$  — дополнительный компенсирующий источник напряжения для прямого определения максимальной величины разности потенциалов на СПЗ.

### Экспериментальная установка

Источником УФ излучения в экспериментах служила лазерная плазма, создававшаяся излучением ТЕА  $CO_2$  лазера с интенсивностью  $10^8$ – $10^9$  Вт/см $^2$  на поверхности металла. Такой источник позволяет получать импульсы широкополосного УФ излучения длительностью  $\tau_{УФ} \sim 3$  мкс, модулированные по интенсивности, если имеется модуляция интенсивности лазерного излучения (в данном случае на частоте 75 МГц) [14].

УФ источник и облучаемая мишень (рис. 1, *a*) находились при одном и том же давлении газа — воздуха, азота или гелия. Лазерная плазма создавала на поверхности мишени интенсивность УФ излучения, равную  $I_{УФ} \sim 10$  Вт/см $^2$  в области длин волн 340–380 нм, которая уменьшалась до  $\sim 0.1$  Вт/см $^2$  для длины волны  $\sim 100$  нм. Интенсивность длинноволнового УФ излучения слабо

зависела от давления газа в диапазоне 50—75 Тор. Для изменения интенсивности УФ излучения уменьшалась интенсивность лазерного пучка при помощи поглотителей или его мощность путем перекрывания части лазерного пучка непрозрачным экраном. В последнем случае оставались неизменными оптическая толщина плазмы в направлении на мишень и спектральный состав УФ излучения. Зависимость интенсивности УФ излучения от времени регистрировалась фотоприемником ФЭК-22-СПУ на длине волны 360 нм в спектральном интервале 40 нм.

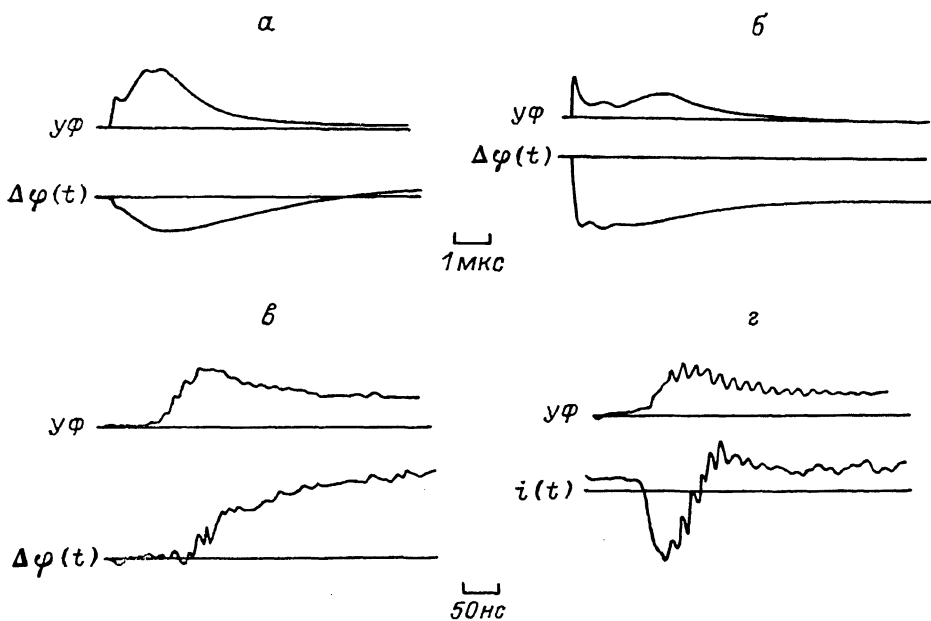


Рис. 2.

а — осциллограмма  $\Delta\varphi(t)$  ( $p=1$  атм, воздух, Al); б — осциллограмма  $\Delta\varphi(t)$  ( $p=40$  Тор, воздух); в — ВЧ модуляция  $\Delta\varphi(t)$  (75 МГц,  $p=1$  атм, воздух); г — ВЧ модуляция фототока (75 МГц) при плазмообразовании на мишени ( $\tau_p=20$  мкс).

Исследуемые металлические мишени имели чистую поверхность без видимых следов механической обработки. Поверхность мишеней очищалась от органических загрязнений. Не было установлено зависимости результатов экспериментов от чистоты механической обработки поверхности. Окисная пленка, которая быстро образуется в атмосфере и обычно присутствует на поверхности металлов, не удалялась. Если металлы очищались от окисной пленки, то из-за уменьшения коэффициента отражения электронов от поверхности возрастал их поток на мишень, обусловленный ударной ионизацией газа. Поэтому на изменение потенциала, связанное с фотоэффектом, накладывался отрицательный плавающий потенциал мишени ( $p < 100$  Тор).

Присутствие объемного заряда вблизи мишени приводит к наличию минимума в распределении потенциала (рис. 1, а) около мишени. Если измеряется только величина разности потенциалов на СПЗ  $\Delta\varphi(t)$ , то такое распределение потенциала можно приблизительно заменить распределением потенциала в двух эквивалентных конденсаторах  $C$  и  $C_1$ , которые введены в эквивалентную схему эксперимента (рис. 1, б). Причем на результаты измерений влияет только емкость  $C_1$ , которая рассчитывалась и определялась экспериментально. Ток проводимости в газовом промежутке значительно меньше тока смещения, поэтому регистрируемый сигнал изменения потенциала мишени (рис. 2, а) определяется следующим выражением:

$$\Delta U_{\cdot}(t) = \frac{C_1}{C_{\kappa} + C_1} \Delta\varphi(t).$$

Для прямого определения максимальной величины разности потенциалов на СПЗ в схему измерений включался дополнительный, компенсирующий источник напряжения  $\varphi_k$  (ключ на схеме в положении 2).

## Экспериментальные результаты и их обсуждение

1. Облучение металлов и диэлектриков. При облучении поверхности металла УФ излучением возникает поток фотоэлектронов с мишени в окружающий газ. Вблизи мишени образуется слой электронов с концентрацией  $n_{e0} = (4I_{\text{УФ}}\gamma)/h\nu v_e x_e$ , которая определена из условия равенства потоков электронов с мишени и на мишень (где  $\gamma$  — средний квантовый выход фотоэффекта;  $h\nu$  — средняя энергия УФ кванта;  $v_e$  — средняя скорость фотоэлектрона;  $x_e$  — вероятность поглощения электрона, падающего на поверхность). Диффундируя в газ, электроны с начальной температурой  $T_{e0}$  теряют энергию в упругих столкновениях с характерным временем  $\sim 10$  нс. Поэтому на некотором расстоянии от поверхности их температура уменьшается до  $T_e$ , а концентрация возрастает до значения  $n_{e1} = n_{e0} (T_{e0}/T_e)$ , которое определяется из условия равенства потоков электронов за счет термодиффузии от мишени и обратной диффузии на мишень. Наличие квазиравновесия в расширяющемся электронном слое подтверждается присутствием высокочастотных (ВЧ) колебаний потенциала (рис. 2, в) при изменении  $I_{\text{УФ}}$  на частоте 75 МГц. Дрейфовый ток в слое мал. Когда  $T_e$  становится равной  $T_{e1} \sim 0.1$  эВ, фотоэлектроны прилипают к молекулам кислорода [15], что объясняет резкое уменьшение амплитуды модуляции величины  $\Delta\varphi(t)$  через 50–100 нс, несмотря на то что модуляция УФ излучения продолжается. В результате на расстоянии  $\sim 10^{-2}$  см от мишени образуется слой отрицательных ионов с концентрацией  $n_e = n_{e1} v_n \tau$  (где  $v_n = 10^8$  с $^{-1}$  — частота прилипания,  $\tau \sim 10^{-7}$  с — время установления СПЗ). Так как  $T_{e0}/T_{e1} \sim 10$ , то для  $I_{\text{УФ}} = 0.1$  Вт/см $^2$  получаем  $n_{e0} \sim 10^8$  см $^{-3}$ , поэтому  $n_{e1} \approx 10^9$  см $^{-3}$  и  $n_0 \sim 10^{10}$  см $^{-3}$ .

Из-за фотоионизации воздуха УФ излучением вблизи мишени присутствует фоновая плазма, которая имеет концентрацию электронов  $n_e \sim 10^8$  см $^{-3}$  [16]. Анализ системы уравнений баланса числа частиц и уравнения электростатики для однородного электрического поля  $E_0$  в слое и начального этапа установления СПЗ, когда ток ионов мал, показывает, что возмущение концентрации электронов фоновой плазмы, определяющее нескомпенсированный объемный заряд электронов, имеет распределение Больцмана

$$n_e = n_{e1} \exp\left(-\frac{eE_0}{kT_e} z\right),$$

где  $kT_e$  — средняя энергия электронов фоновой плазмы.

Эти электроны прилипают и создают отрицательные ионы, которые при  $t \gg v_n^{-1}$  в основном определяют величину объемного заряда СПЗ и имеют такое же распределение в пространстве, как и у электронов.

По мере удаления от мишени потенциал электрического поля СПЗ убывает и на расстояниях  $d$  от поверхности имеет минимум (рис. 1, а). В области минимума потенциала, где электрическое поле отсутствует, равновесие нарушается. Диффузионный ток электронов через потенциальный барьер

$$j = -eD \frac{dn_e}{dz}, \quad (2)$$

где  $D$  — коэффициент диффузии электронов, вызывает расширение СПЗ и увеличение разности потенциалов  $\Delta\varphi$  на слое (рис. 2, а). Диффузия электронов и их прилипание эквивалентны диффузионному току объемного заряда ионов через потенциальный барьер.

Эксперименты показали, что при атмосферном давлении воздуха сигнал  $\Delta U(t)$  реагирует на изменение интенсивности УФ излучения с задержкой  $\tau \sim 0.3$  мкс, необходимой для диффузии возмущения распределения объемного заряда через слой и равной времени установления СПЗ. Эта задержка возрастает со временем, что говорит о расширении слоя.

Рост  $\Delta\varphi$  ограничивается обратным током отрицательных ионов на мишень, которые обладают большей подвижностью  $\mu_i$  и вероятностью рекомбинации  $\kappa_i$  на поверхности, чем положительные ионы. Отрицательные ионы с концентрацией  $n_i = 10^{11} \text{ см}^{-3}$  [16] накапливаются в объеме СПЗ в основном за счет прилипания электронов, возникающих при фотоионизации газа. Это подтверждается тем, что мишень заряжается тепловым потоком ионов до отрицательного потенциала величиной 0.1 В после окончания УФ импульса. Диффузия ионов амбиполярная, так как дебаевский радиус плазмы ионов  $\sim 10^{-3}$  см мал по сравнению с толщиной СПЗ.

Обратный ток ионов на мишень, при наличии электрического поля СПЗ равный

$$j_i = \kappa_i \mu_i E_0 n_i e, \quad (3)$$

приводит к появлению максимума  $\Delta\varphi$  ( $\tau_m$ )  $= \Delta\varphi_m$  в момент времени  $\tau_m \geq \geq 1.5$  мкс, а затем к уменьшению  $\Delta\varphi$  с постоянной времени  $\tau_i$  (см. таблицу).

	Al	Zn	Au	Fe	Cu
$\Delta\varphi_m$ , В	0.17	0.2	0.24	0.2	0.18
$\tau_i$ , мкс	2	8	11	12	9
$\Delta\varphi_m$ , В (кварцевый фильтр)	0.11	0.11	0.18	0.02	0.09

Зачищенный перед облучением алюминиевый образец имеет  $\tau_i = 2$  мкс. Рост окисной пленки на поверхности образца приводит к увеличению  $\tau_i$  в несколько раз без изменения величины  $\Delta\varphi_m$ , что связано с уменьшением коэффициента  $\kappa_i$ . Для того чтобы определить зависимость величины  $\Delta\varphi_m$  от параметров эксперимента, приравняем выражения (2) и (3), найдя величину  $(dn_e/dZ)|_d$  из формулы (1). Тогда, учитывая формулы для  $n_{e0}$  и  $n_{e1}$ , получим

$$\Delta\varphi_m = \frac{kT_e}{e} \ln \left( \frac{4\mu_e T_e n_0}{\mu_i T_{e1} n_i \kappa_i h\nu_e \kappa_e} I_{\text{УФ}}(\tau_m) \gamma \right),$$

где  $\mu_e = (eD)/(kT_e)$  — подвижность электронов.

Максимальная разность потенциалов логарифмически зависит от  $I_{\text{УФ}}(\tau_m)$  (рис. 3), и по этой зависимости можно определить среднюю энергию электронов фоновой плазмы

$$kT_e = e I_{\text{УФ}}(\tau_m) \frac{d(\Delta\varphi_m)}{dI_{\text{УФ}}}.$$

Измерения дают для температуры электронов одно и то же значение независимо от материала мишени, равное  $3.1 \pm 0.6 \cdot 10^{-2}$  эВ, т. е. приблизительно совпадающее с температурой воздуха. Таким образом, для металлов справедливо соотношение

$$\Delta\varphi_m \sim (5-8) \frac{kT_e}{e}.$$

Уменьшение  $I_{\text{УФ}}$  приводит к росту  $\tau_m$  и  $\tau_i$ , т. е. к затягиванию фронта и спада импульса  $\Delta\varphi(t)$ .

Прямое измерение величины  $\Delta\varphi_m$ , выполненное с цинковым образцом методом компенсации тока, дало значение 0.2 В. Наибольшая разность потенциалов на СПЗ наблюдается для золота, так как отсутствие окисной пленки приводит к наибольшему значению  $\gamma$  для этого металла. Сильное окисление поверхности металла или поглощение коротковолнового УФ излучения плазмы фильтрами уменьшает квантовый выход фотоэффекта и, следовательно, значение  $\Delta\varphi_m$ .

Фильтр из LiF уменьшает  $\Delta\varphi_m$  с 0.17 до 0.14 В для алюминия, что соответствует падению квантового выхода в 4 раза и согласуется с данными [1] по

изменению квантового выхода алюминия при изменении длины волны УФ излучения в диапазоне от 90—100 до 110—120 нм. Зависимости величины  $\Delta\varphi_m$  от давления газа были получены в воздухе,  $N_2$  и He (рис. 4). Экспоненциальный рост  $\Delta\varphi_m$  при уменьшении давления газов может быть связан только с возрастанием электронной температуры.

В диапазоне давлений от атмосферного до 260 Тор для He и 160 Тор для  $N_2$  и воздуха величина  $\Delta\varphi_m$  определяется температурой электронов фоновой плазмы, так как энергия фотоэлектронов релаксирует на расстояниях, значительно меньших толщины СПЗ. Уменьшение давления газов в этом диапазоне приводит к возрастанию времени релаксации энергии электронов  $\tau_p \sim p^{-1}$  фоновой плазмы и, следовательно, к экспоненциальному росту электронной температуры, так как  $T_e \sim \exp(-t/\tau_p)$ .

Различия в величинах  $\Delta\varphi_m$  для исследованных газов обусловлены разным спек-

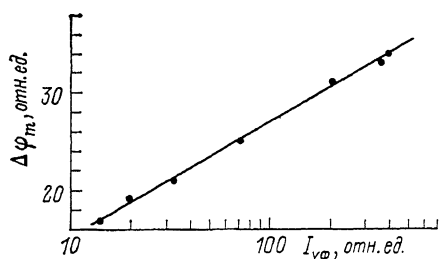


Рис. 3. Зависимость величины  $\Delta\varphi_m$  от интенсивности УФ излучения  $I_{уф}$  ( $\tau_m$ ) (мишень из Al в атмосфере).

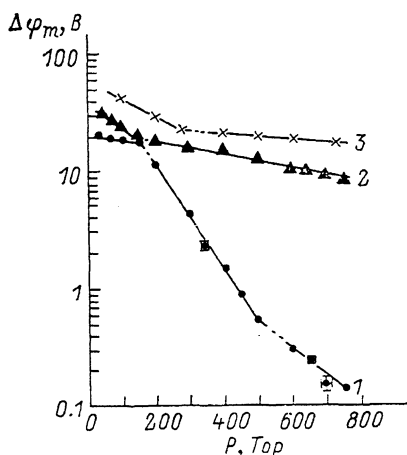


Рис. 4. Зависимость изменения величины  $\Delta\varphi_m$  от давления газа для воздуха (1),  $N_2$  (2) и He (3) (мишень из Cu).

тральным составом УФ излучения, вызывающего фотоионизацию газов вблизи мишени, а также различиями в потенциалах ионизации и временах релаксации энергии электронов для этих газов.

Так как

$$\Delta\varphi_m \approx 5 \frac{kT_e}{e},$$

то в точке увеличения угла наклона зависимости  $\Delta\varphi_m(p)$  при давлении воздуха 500 Тор получим, что  $kT_e \approx 0.1$  эВ. При такой средней энергии электронов константа скорости прилипания к молекуле  $O_2$  имеет максимальное значение [15]. Таким образом, наблюдающийся более медленный рост средней энергии электронов фоновой плазмы при уменьшении давления в диапазоне 750—500 Тор ( $kT_e < 0.1$  эВ) по сравнению с областью давлений  $p < 500$  Тор ( $kT_e > 0.1$  эВ) обусловлен большей вероятностью гибели за счет прилипания электронов с энергиями, превышающими среднюю в этом диапазоне давлений [17].

При давлении меньше 160 тор для  $N_2$  и воздуха и 260 тор для He время релаксации энергии фотоэлектронов до значения средней энергии электронов в плазме становится больше времени установления СПЗ. В этом случае величину  $\Delta\varphi_m$  определяет средняя энергия фотоэлектронов, которые заполняют весь СПЗ. При этом становится существенным обратный ток электронов на мишень, поэтому изменения  $I_{уф}$  во времени начинают воспроизводиться во временном поведении  $\Delta\varphi(t)$  (рис. 2, б).

В ряде экспериментов металлическая мишень покрывалась пластиной из диэлектрического материала толщиной 0.1—1 мм. Для полиэтилена ( $\sim 1$  мм) зарегистрированы значения  $\Delta\varphi_m$  до 36 В в течение УФ импульса, а с кварцевым фильтром 22 мВ, причем обратного тока не наблюдается и сигнал продолжает нарастать после окончания УФ облучения из-за диффузии ионов.

Обратный ток на стеклотекстолит значителен, а  $\Delta\varphi_m = 60$  мВ. Для остальных диэлектрических материалов и графита также получены значения  $\Delta\varphi_m \sim 0.1$  В. Использование кварцевого фильтра привело к значительному снижению сигнала  $\Delta\varphi(t)$  или его исчезновению для всех материалов. В случае облучения оргстекла наблюдалась не полная нейтрализация положительных зарядов, остающихся в поверхностном слое вещества после воздействия [13].

2. Комбинированное облучение инфракрасным и УФ излучениями. Была проведена серия экспериментов по изучению влияния на установление СПЗ дополнительного облучения мишени излучением  $\text{CO}_2$  лазера ( $\lambda_2$  на рис. 1, а), осуществлявшимся с задержкой  $\tau_s$  относительно начала УФ импульса. Если  $\tau_s < \tau_{\text{УФ}}$ , то величина  $\Delta\varphi_m$  уменьшается, что связано с экранировкой мишени испаренным веществом и увеличением обратного тока за счет его ионизации. При  $\tau_s \gg \tau_{\text{УФ}}$  для оргстекла и пидеина наблюдался эффект, подобный электрогазодинамическому, т. е. увлечение зарядов, образующих СПЗ, испаренным веществом мишени. Это приводит к возрастанию  $\Delta\varphi_m$  в 2 раза за время 1.5 мкс. По-видимому, при низком давлении газа или в вакууме этот эффект позволит значительно увеличивать первоначальное изменение потенциала мишени, созданное фотоэффектом с ее поверхности. Повышение интенсивности лазерного пучка выше пороговой  $I_a > I_r$  вызывает плазмообразование на поверхности мишени. Разлет лазерной плазмы и установление медленно изменяющегося сигнала на измерительном резисторе (10—100 Ом) происходило за время 10 мкс. Этот сигнал обусловлен разностью потоков электронов на мишень и диафрагму. При УФ облучении мишени наблюдалось изменение сигнала, вызванное фототоком. Измерения проводились при  $\tau_s = 10$ —200 мкс. Максимальная амплитуда фототока равнялась  $1.8 \cdot 10^{-4}$  А и соответствовала малым задержкам  $\tau_s \ll 30$  мкс. Поэтому интенсивность вакуумного УФ излучения на поверхности мишени достигала величины  $I_{\text{УФ}} \approx 0.1$  Вт/см<sup>2</sup>.

3. Высокочастотная (ВЧ) модуляция разности потенциалов СПЗ. Как было показано выше, длительность модуляции величины  $\Delta\varphi(t)$  ограничена временем релаксации энергии фотоэлектронов. Получение длительной, стационарной ВЧ модуляции разности потенциалов на СПЗ в воздухе возможно при наличии вблизи поверхности мишени фоновой плазмы, для которой выполнено условие  $\tau_m \sim T$  (где  $T$  — период модуляции света,  $\tau_m$  — время максвелловской релаксации в фоновой плазме). Если  $T \sim 10^{-8}$ — $10^{-10}$  с, то это условие выполняется при  $n_e \sim 10^{11}$ — $10^{13}$  см<sup>-3</sup>. В опытах по получению длительной модуляции разности потенциалов на СПЗ и фототока с мишени фоновая плазма с необходимой концентрацией электронов создавалась при оптическом пробое воздуха. Схема экспериментов и измерения аналогичны описанным выше для опытов по определению максимального фототока. На фоне медленно изменяющегося тока наблюдалась переменная составляющая фототока на частоте 75 МГц (рис. 2, з). Максимумы электронного тока с мишени соответствуют во времени максимумам интенсивности света, а длительности модуляции УФ излучения и тока равны.

### Заключение

Таким образом, в данной работе установлено, что при облучении мишени УФ излучением лазерной плазмы в воздухе при  $P > 160$  Тор разность потенциалов  $\Delta\varphi_m$  на СПЗ определяется средней энергией электронов фоновой плазмы, а время установления слоя  $\tau \sim 0.1$ —1 мкс. При атмосферном давлении величина  $\Delta\varphi_m$  достигает 0.2 В для металлов и ограничивается обратным током отрицательных ионов. Если  $p < 160$  Тор, то  $\Delta\varphi_m \sim 20$  В и определяется средней энергией фотоэлектронов.

Наблюдалась модуляция  $\Delta\varphi(t)$  на частоте 75 МГц в течение  $\sim 100$  нс в воздухе атмосферного давления. Показано, что при наличии плазмы вблизи мишени может быть получена длительная ( $\sim 0.5$  мкс), стационарная модуляция фототока.

Автор благодарен А. З. Грасюку за внимание к работе и оказанную помощь, А. П. Канавину за полезные дискуссии, а также Л. Д. Цендину за критику, способствовавшую улучшению работы.

## Список литературы

- [1] *Зайдель А. Н., Шрейдер Е. Я.* Вакуумная спектроскопия и ее применение. М.: Наука, 1976. 195 с.
- [2] *Арифов Т. У., Аскарьян Г. А., Тарасова Н. М.* // ЖЭТФ. 1969. Т. 56. Вып. 2. С. 516—521.
- [3] *Бакшт Ф. Г., Юрьев В. Г.* // ЖТФ. 1976. Т. 46. Вып. 5. С. 905—936.
- [4] *Бакшт Ф. Г., Юрьев В. Г.* // ЖТФ. 1979. Т. 49. № 5. С. 905—944.
- [5] Термомиссионные преобразователи и низкотемпературная плазма / Под ред. Б. Я. Мойжеса, Г. Е. Пикуса. М.: Наука, 1973. 480 с.
- [6] *Цендин Л. Д.* // ЖТФ. 1989. Т. 59. Вып. 1. С. 21—28.
- [7] *Арутюнян И. И., Аскарьян Г. А.* // ЖЭТФ. 1973. Т. 65. Вып. 6(12). С. 2214—2271.
- [8] *Афанасьев Ю. В., Канавин А. П.* // Квантовая электрон. 1983. Т. 10. № 11. С. 2267—2271.
- [9] *Барчуков А. И., Конов В. И., Никитин П. И., Прохоров А. М.* // ЖЭТФ. 1980. Т. 78. Вып. 3. С. 957—965.
- [10] *Конов В. И., Никитин П. И., Роценкин Г. В.* // Тез. докл. VII Всесоюз. конф. по взаимодействию оптического излучения с веществом. Л., 1988. С. 235.
- [11] *Smith T.* // J. Appl. Phys. 1975. Vol. 46. N 4. P. 1553—1558.
- [12] *Косинская И. В., Подмошенский И. В.* // ЖПС. 1987. Т. 48, № 2. С. 201—204.
- [13] *Дюбридж Л. А., Юз А. Л.* Фотоэлектрические явления. М., 1936.
- [14] *Антипов А. А., Лосев Л. Л., Мешалкин Е. А.* // Квантовая электрон. 1988. Т. 15. № 9. С. 1867—1875.
- [15] *Райзер Ю. П.* Физика газового разряда. М.: Наука, 1987. С. 144.
- [16] *Лосев Л. Л., Мешалкин Е. А.* // ЖТФ. 1987. Т. 57. Вып. 3. С. 446—453.
- [17] *Бычков В. Л., Елецкий А. В., Ушаковский В. А.* // Физика плазмы. 1988. Т. 14. № 12. С. 1497—1503.

Физический институт им. П. Н. Лебедева  
АН СССР  
Москва

Поступило в Редакцию  
18 декабря 1989 г.  
В окончательной редакции  
26 октября 1990 г.