

10

© 1991 г.

ЭКСПЕРИМЕНТАЛЬНОЕ И ТЕОРЕТИЧЕСКОЕ ИССЛЕДОВАНИЕ ПАРАМЕТРИЧЕСКОЙ НЕУСТОЙЧИВОСТИ ВОЛН В РЭП

Ю. Б. Викторов, А. Б. Драганов, А. К. Каминский, Н. Я. Коцаренко,
С. Б. Рубин, В. П. Саранцев, А. П. Сергеев, А. А. Силивра

Исследованы два режима параметрической генерации электромагнитных волн в РЭП в поле магнитостатической накачки и продольном магнитном поле. При направлении продольного магнитного поля, противоположном направлению продольной скорости электронов РЭП, наблюдается генерация электромагнитных волн в узкой полосе частот; генерация интерпретируется как параметрическая неустойчивость электромагнитных волн пространственного заряда. При направлении продольного магнитного поля, совпадающем с направлением продольной скорости электронов РЭП, и выполнении условия циклотронного резонанса наблюдается генерация в широкой полосе частот; генерация интерпретируется как не исследованная ранее широкополосная параметрическая неустойчивость волн пространственного заряда и циклотронных волн.

Введение

Параметрическое взаимодействие волн в релятивистских электронных потоках (РЭП) привлекает внимание возможностью генерации и усиления электромагнитных волн в широком диапазоне частот. При этом в качестве накачки используется, как правило, периодическое магнитостатическое поле, создаваемое постоянными магнитами или внешними токами. Наиболее подробно исследована неустойчивость, возникающая в такой системе при параметрической связи электромагнитной волны с волной пространственного заряда (ВПЗ) ([¹⁻³] и приведенная в [¹] библиография). Частота, на которой возможно усиление (генерация) электромагнитного излучения, равна

$$\omega = \frac{v_{\parallel} k_w}{1 - v_{\parallel}/c}, \quad (1)$$

где v_{\parallel} — продольная компонента скорости электронов РЭП; $\lambda_w = 2\pi/k_w$ — период поля накачки.

В частности, данная неустойчивость широко обсуждается с точки зрения осуществления циклотронного резонанса $v_{\parallel} k_w = \omega_H/\gamma$ (обычно РЭП фокусируются продольным магнитным полем), возникающего при примерном равенстве времени пролета электроном периода поля накачки и времени циклотронного оборота $2\pi\gamma/\omega_H$. Возрастание поперечной скорости электронов в этом случае при сохранении полной энергии приводит к уменьшению продольной скорости, что в свою очередь уменьшает частоту синхронизма (1). Однако для пучков с энергией порядка единиц МэВ она находится в коротковолновой части СВЧ диапазона, что представляет практический интерес. Теоретические исследования указанного режима обычно производятся при большом количестве упрощающих предположений, что сильно ограничивает область их применимости и степень согласия с экспериментальными результатами. Кроме того, при наличии продольного фокусирующего магнитного поля в системе могут возбуждаться и другие неустойчивости [^{4, 5}].

В настоящей работе экспериментально и теоретически исследованы возможности развития различных неустойчивостей в РЭП в поле магнитостатической

накачки, в том числе и не исследовавшиеся ранее. Показано, в частности, что при выполнении условия циклотронного резонанса $k_x v_{\parallel} \approx \omega_H / \gamma$ в данной системе возможна генерация электромагнитных волн в широком диапазоне частот.

1. Блок-схема экспериментальной установки приведена на рис. 1. Ускоритель электронов ЛИУ-3000 I позволяет получать РЭП со следующими параметрами: ток $I=200$ А, энергия электронов $\mathcal{E}=1.5$ МэВ ($\gamma=4$), разброс по энер-

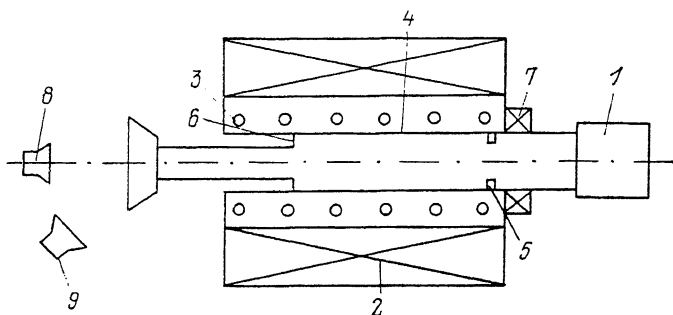


Рис. 1. Блок-схема экспериментальной установки.

гии $(\Delta\mathcal{E})/\mathcal{E} \sim 2\%$, длительность импульса тока РЭП $\tau=200$ нс, радиус пучка $r=0.3$ см. Форма импульса тока РЭП близка к прямоугольной, типичная осциллограмма показана на рис. 2 (кривая 1).

Область взаимодействия представляет собой волновод 4 в виде тонкостенной трубы из нержавеющей стали с внутренним диаметром $d=2.9$ см. Магнитное поле в области взаимодействия представляет собой суперпозицию продольного магнитного поля $H_0 \leq 10$ кГс, создаваемого соленоидом 2, и поперечного правополяризованного спирального поля вигглера 3 с амплитудой $H_w \leq 5$ кГс. Амплитуда поля ондулятора плавно нарастала от нуля до максимального значения на первых пяти периодах спирали (период которой $\lambda_w=7.2$ см) и затем оставалась постоянной по длине области взаимодействия, вне области взаимодействия поле вигглера было заэкранировано. В продольном направлении область взаимодействия была ограничена отражателями в виде диафрагм 5, 6, расстояние между которыми могло изменяться в пределах $0 \leq L \leq 250$ см.

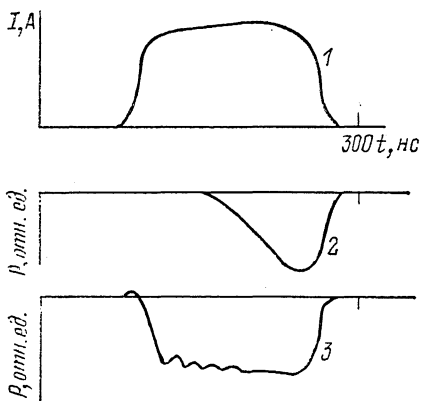


Рис. 2. Типичные осциллограммы тока пучка (1) и импульсов СВЧ.

На входе в область взаимодействия ток РЭП контролировался поясом Роговского 7, а на выходе — цилиндром Фарадея 6. Спектральный состав излучателя определялся с помощью полупроводникового детектора 8 и набора запердельных волноводов, позволяющих изменить длину волны отсечки в пределах $3.4 \leq \lambda \leq 11.9$ мм. Для уменьшения погрешности измерений, связанной с нестабильностями питающих напряжений и колебаниями тока пучка, показания детектора 8 нормировались на показания опорного детектора 9, регистрировавшего излучение с длиной волны $\lambda \leq 11.9$ мм. В результате этого при повторных независимых измерениях сигнала детектора разброс результатов не превышал 10 %.

Были исследованы характеристики генерируемого излучения для двух качественно различных экспериментальных режимов.

При направлении поля H_0 , противоположном направлению скорости электронов РЭП, наблюдались импульсы излучения, отстающие от импульсов тока на 50—80 нс с длительностью $\tau \approx 100$ —120 нс и мощностью $P \sim 1$ МВт. Характерный вид импульса излучения приведен на рис. 2 (кривая 2). Излучение на-

блюдалось в широком диапазоне значений поля вигглера $1.5 \leq H_w \leq 3.0$ кГс с максимумом при $H_w \approx 2.0-2.4$ кГс (при этом H_0 было равно 2.7 кГс). Характерный вид спектра генерируемого излучения показан на рис. 3 (кривая 1).

Другой режим генерации наблюдался при направлении ведущего магнитного поля, совпадающем с направлением продольного движения электронов РЭП ($H_0 = 6.45$ кГс), и величине поля накачки $H_w = 0.17$ кГс. Осциллограмма импульсов генерации для этого случая показана на рис. 2 кривой 3. Видно, что форма импульса генерации практически повторяет импульс тока РЭП. Характерной особенностью этого режима является широкополосность генерируемого излучения (типичный вид спектра генерируемого излучения представлен на рис. 3 кривой 2). Мощность генерируемого излучения в этом режиме резонансным образом зависела от напряженностей полей вигглера и соленоида. Например, при отстройке поля вигглера от оптимального значения на 50—80 Гс в любую сторону мощность генерации падала до нуля. Однако подстройкой продольного магнитного поля удавалось возобновить генерацию с таким же

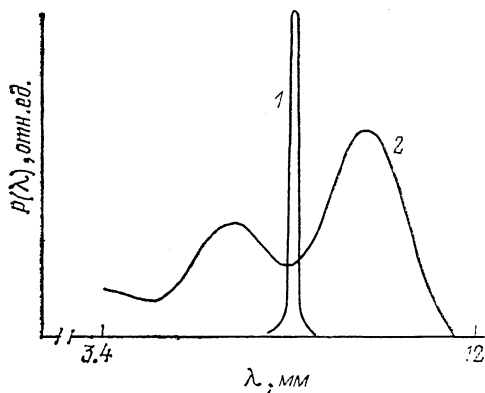


Рис. 3. Типичный вид спектра генерируемого излучения в режимах I и II.

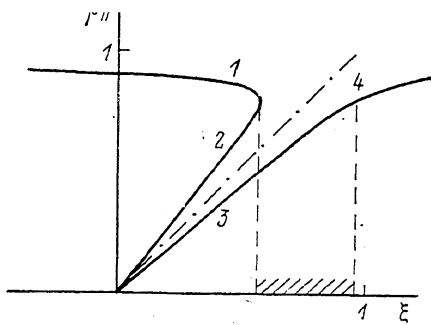


Рис. 4.

спектром и примерно с той же мощностью. Таким образом, удавалось осуществить генерацию в диапазоне значений поля вигглера $150 \leq H_w \leq 1000$ Гс при изменении поля H_0 от 6 до 7.5 кГс.

2. Элементарная теория рассматриваемых процессов может быть построена на основе анализа взаимодействия плоских волн в скомпенсированном по заряду и току безграничном РЭП, движущемся в периодическом магнитостатическом поле вигглера и продольном поле H_0 ,

$$\mathbf{H} = H_w (\mathbf{e}_x \cos k_w z + \mathbf{e}_y \sin k_w z) + H_0 \mathbf{e}_z. \quad (2)$$

Известно, что при условии адиабатического ввода частиц в такое поле электроны могут двигаться по спиральным траекториям [3]

$$v_{x0} = v_{\perp} \cos k_w z, \quad v_{y0} = v_{\perp} \sin k_w z, \quad v_{z0} = v_{\parallel}, \quad (3)$$

где v_{\perp} , v_{\parallel} являются решением системы уравнений

$$v_{\perp}^2 + v_{\parallel}^2 = c^2 (1 - \gamma^{-2}), \quad v_{\perp} = \frac{v_{\parallel} \omega_w}{\omega_H - \gamma k_w v_{\parallel}}, \quad (4)$$

где $\omega_H = eH_0/mc$ — циклотронная частота, $\omega_w = eH_w/mc$, γ — релятивистский фактор.

Типичная зависимость нормированной продольной скорости электронов $\beta_{\parallel} = v_{\parallel}/c$ от $\xi = \omega_H/(\gamma k_w c)$ при фиксированном значении поля вигглера H_w представлена на рис. 4. Следует отметить, что при отрицательных значениях ξ , соответствующих встречной по отношению к продольной скорости электронов полярности продольного магнитного поля, имеется только одна ветвь решения (4). Численное моделирование движения электронов в области плавно нарастающего поля вигглера и анализ устойчивости траекторий показывают, что

экспериментально реализуемыми являются участки 1 и 4 на рис. 4 (2, 3 — нереализуемые траектории).

Далее считаем, что под влиянием высокочастотных полей электроны движутся с малыми отклонениями от стационарных траекторий. Линеаризуя релятивистское уравнение движения и уравнения Максвелла относительно стационарных состояний, получаем систему уравнений для взаимодействующих волн

$$\begin{aligned} \frac{\partial H^\pm}{\partial z} &= \mp \frac{i}{c} \frac{\partial E^\mp}{\partial t} \pm i4\pi en_0 v^\pm / c \mp \frac{iv_0^\pm}{c} \frac{\partial E_z}{\partial z}, \\ -\frac{1}{c} \frac{\partial H^\pm}{\partial t} &= \mp i \frac{\partial E^\pm}{\partial z}, \quad \left(\frac{\partial}{\partial t} + v_{\parallel} \frac{\partial}{\partial z} \right) E_z - 4\pi en_0 v_z = 0, \\ \left(\frac{\partial}{\partial t} + v_{\parallel} \frac{\partial}{\partial z} \right) v^\pm &= \mp ik_w v_z v_0^\pm - \frac{e}{m\gamma} \left\{ E^\pm \mp \frac{iv^\pm}{c} H_0 \pm \frac{iv_z}{c} H^\pm + i\beta_{\parallel} H^\pm - \right. \\ &- \frac{v_0^\pm}{2c^2} (2v_{\parallel} E_z + v_0^+ E^- + v_0^- E^+) \left. \right\} \pm \frac{e\gamma}{2mc^2} (2v_{\parallel} v_z + v_0^+ v^- + v_0^- v^+) \left(i\beta_{\parallel} H_0^\pm - \frac{iv_0^\pm}{c} H_0 \right), \\ \left(\frac{\partial}{\partial t} + v_{\parallel} \frac{\partial}{\partial z} \right) v_z &= -\frac{e}{m\gamma} \left\{ (1 - \beta_{\parallel}^2) E_z - \frac{v_{\parallel}}{2c^2} (v_0^+ E^- + v_0^- E^+) + \right. \\ &\left. + \frac{i}{2c} (v_0^+ H^- - v_0^- H^+ + v^+ H_0^- - v^- H_0^+) \right\}, \end{aligned} \quad (5)$$

где $F^\pm = F_x \pm iF_y$, $v_0^\pm = v_{\parallel} e^{\pm ik_w z}$, n_0 — плотность электронного потока.

Видно, что решение (5) можно искать в виде $F^\pm \sim \exp [i(\omega t - (k \mp k_w) z)]$; $v_z, E_z \sim \exp [i(\omega t - kz)]$. Приравнявая нулю детерминант получаемой однородной алгебраической системы уравнений, получаем дисперсионное уравнение для волн в рассматриваемой системе

$$\begin{aligned} &\left[\Omega^2 - \frac{\omega_b^2}{\gamma} (1 - \beta_{\parallel}^2) \right] \left\{ (\omega^2 - c^2 k_+^2) (\omega^2 - c^2 k_-^2) (\Omega_+ \Omega_- + \Delta^2) - \right. \\ &- \frac{\omega_b^2}{\gamma} [\Omega_+ (\omega^2 - c^2 k_+^2) (\omega - k_- v_{\parallel}) + \Omega_- (\omega^2 - c^2 k_-^2) (\omega - k_+ v_{\parallel})] + \\ &+ \frac{\omega_b^2}{\gamma} \frac{\beta_{\parallel}^2}{2} [\omega (\Omega_+ + \Delta) (\omega^2 - c^2 k_+^2) + \omega (\Omega_- - \Delta) (\omega^2 - c^2 k_-^2)] + \\ &+ \frac{\omega_b^4}{\gamma^2} [(\omega - k_+ v_{\parallel}) (\omega - k_- v_{\parallel}) - \beta_{\parallel}^2 \omega \Omega] \left. \right\} + \left[-\frac{\omega_w}{2\gamma} (\omega^2 - c^2 k_+^2) + \frac{\beta_{\perp} \omega_b^2}{2\gamma} (ck_+ - \omega \beta_{\parallel}) \right] \times \\ &\times \left\{ (\omega^2 - c^2 k_-^2) [-ck\beta_{\perp} (\Omega_+ \Omega_- - \tilde{\Omega}_- \Delta) + \Omega \Omega_w (\Omega_- + \Delta)] + \right. \\ &+ \frac{\omega_b^2}{\gamma} [(ck\beta_{\perp} \tilde{\Omega}_+ - \Omega \Omega_w) (\omega - k_- v_{\parallel}) + \beta_{\parallel} \beta_{\perp} \tilde{\Omega}_- (\omega^2 - c^2 k_-^2) + \\ &+ \frac{\beta_{\perp}^2}{2} \omega (ck\beta_{\perp} (\tilde{\Omega}_- - \tilde{\Omega}_+) + 2\Omega \Omega_w)] - \frac{\omega_b^4}{\gamma^2} \beta_{\parallel} \beta_{\perp} (\omega - k_- v_{\parallel}) \left. \right\} + \left[\frac{\omega_w}{2\gamma} (\omega^2 - c^2 k_-^2) + \right. \\ &+ \frac{\beta_{\perp}^2}{2} \frac{\omega_b^2}{\gamma} (ck_- - \beta_{\parallel} \omega) \left. \right\} \left\{ (\omega^2 - c^2 k_+^2) [-ck\beta_{\perp} (\tilde{\Omega}_+ \Omega_- - \tilde{\Omega}_- \Delta) - \Omega \Omega_w (\Omega_+ - \Delta)] + \right. \\ &+ \frac{\omega_b^2}{\gamma} [(ck\beta_{\perp} \tilde{\Omega}_- + \Omega \Omega_w) (\omega - k_+ v_{\parallel}) + \beta_{\parallel} \beta_{\perp} \tilde{\Omega}_+ (\omega^2 - c^2 k_+^2) + \\ &+ \frac{\beta_{\perp}^2}{2} \omega (ck\beta_{\perp} (\tilde{\Omega}_+ - \tilde{\Omega}_-) - 2\Omega \Omega_w)] - \frac{\omega_b^4}{\gamma^2} \beta_{\parallel} \beta_{\perp} (\omega - k_+ v_{\parallel}) \left. \right\} = 0, \end{aligned} \quad (6)$$

где $k_{\pm} = k \mp k_w$, $\Omega = \omega - kv_{\parallel}$, $\Omega_{\pm} = \omega - k_{\pm} v_{\parallel} \mp \frac{\omega_H}{\gamma} \pm \Delta$, $\Delta = \frac{\beta_{\perp} \gamma}{2} (\beta_{\perp} \omega_H - \beta_{\parallel} \omega_w)$, $\tilde{\Omega}_{\pm} = \Omega_{\pm} \pm \Delta$; $\beta_{\perp} = v_{\perp} / c$, $\Omega_w = ck_w \beta_{\perp} + \frac{\omega_w}{\gamma} + \beta_{\parallel} \gamma (\beta_{\perp} \omega_H - \beta_{\parallel} \omega_w)$, $\omega_b^2 = 4\pi n_0 e^2 / m$.

При малых $\omega_b^2 \beta_{\perp}^2 / \omega_H^2 \gamma$ уравнение (6) редуцируется к

$$[(\omega - kv_{\parallel})^2 - \omega_b^2/\gamma^3][(\omega^2 - c^2k_{\perp}^2)(\omega - k_{\perp}v_{\parallel} - \omega_H/\gamma) - \omega_b^2(\omega - k_{\perp}v_{\parallel})/\gamma] \times \\ \times [(\omega^2 - c^2k_{\perp}^2)(\omega^2 - k_{\perp}v_{\parallel} + \omega_H/\gamma) - \omega_b^2(\omega - k_{\perp}v_{\parallel})/\gamma] = 0 \left(\frac{\omega_b^2 \beta^2}{\gamma \omega_H^2} \right), \quad (7)$$

где первая квадратная скобка, очевидно, описывает волны пространственного заряда РЭП, а две другие — электромагнитные волны правой и левой поляризации, пассивно связанные с циклотронными волнами. Существенно, что параметрический сдвиг на $\pm k_{\perp}$ испытывают лишь постоянные распространения поперечных волн, причем направление параметрического сдвига определяется поляризацией волны. Схематически дисперсионные кривые представлены на рис. 5. Отметим, что при изменении полярности продольного магнитного поля H_0 дисперсионные кривые поперечных волн меняются местами.

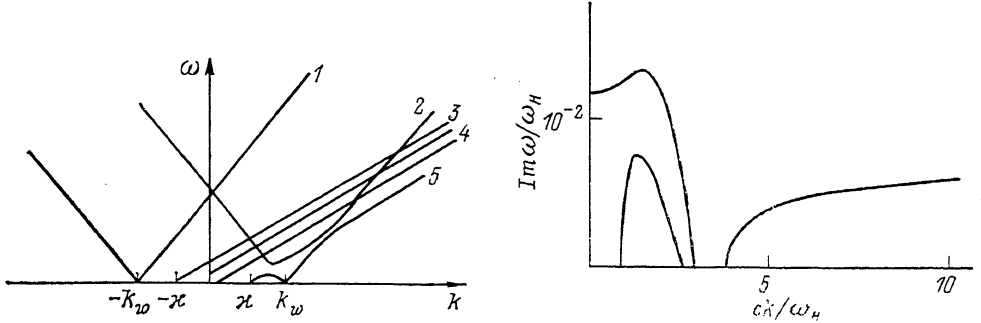


Рис. 5. Схематический вид дисперсионных зависимостей спектра собственных волн рассматриваемой системы.

1, 2 — ЭМВ; 3 — МЦВ; 4 — ВПЗ; 5 — БЦВ.

Рис. 6. Инкремент широкополосной неустойчивости.

$I=120$ А, $H_1=5.46$ кГс, $H_w=0.34$ кГс.

Указанные три группы волн являются нормальными волнами рассматриваемой системы, поэтому точки пересечения различных ветвей являются точками синхронизма, в окрестности которых может возникать неустойчивость.

Обычно исследуется неустойчивость, возникающая при параметрической связи волн пространственного заряда и электромагнитной волны. Решение дисперсионного уравнения (7) дает для частоты синхронизма значение (1), а величину инкремента можно рассчитать из (6). При относительно малой амплитуде поперечной скорости электронов, когда можно говорить об участии в рассматриваемом процессе отдельно медленной волны пространственного заряда (рамановский режим), получаем для инкремента неустойчивости

$$-\text{Im } \omega = \frac{\sqrt{2} \omega_w \sqrt{\omega_b k_w v_{\parallel}}}{4 \gamma^{3/4} |\omega_H/\gamma - k_w v_{\parallel}|}, \quad (8)$$

критерий этого режима имеет вид

$$\frac{\omega_b^2 k_w v_{\parallel}}{32 (\omega_H/\gamma - k_w v_{\parallel})^2} \ll \frac{\omega_b}{\gamma^{3/2}}.$$

При увеличении амплитуды поперечной скорости электронов наступает режим, при котором нельзя отделить медленную и быструю ВПЗ (комптоновский режим), при этом инкремент неустойчивости определяется как

$$-\text{Im } \omega = \frac{\sqrt[3]{2} \sqrt[3]{3}}{4} \left(\frac{\omega_b \omega_w}{\omega_H/\gamma - k_w v_{\parallel}} \right)^{2/3} \frac{\sqrt[3]{k_w v_{\parallel}}}{\gamma}, \quad (9)$$

а критерий этого режима имеет вид

$$\frac{3^{3/2}}{2^8} \frac{|\omega_b^2 k_w v_{\parallel}|}{(\omega_H/\gamma - k_w v_{\parallel})^2} \gg \frac{\omega_b}{\gamma^{3/2}}.$$

Необходимо указать, что эта неустойчивость возникает при любой полярности продольного магнитного поля, при этом разница между этими случаями не ограничивается изменением знака ω_{\parallel} в формулах (8), (9), но необходимо учесть зависимость v_{\parallel} от ω_{\parallel} (рис. 4).

Не менее высокочастотной может быть точка синхронизма медленной циклотронной волны (правой поляризации) с электромагнитной волной левой поляризации

$$\omega_{\text{МЦВ}} = \frac{2k_w v_{\parallel} - \omega_{\parallel}/\gamma}{1 - v_{\parallel}/c}. \quad (10)$$

Инкремент этой неустойчивости

$$-\text{Im } \omega \approx \frac{\omega_b}{\gamma^{3/2}} \frac{\omega_{\parallel}^2 k_w v_{\parallel} \beta_{\parallel}^{3/2}}{|\omega_{\parallel}/\gamma - k_w v_{\parallel}|^3} \quad (11)$$

для обычно реализуемых в экспериментах значений параметров ниже, чем у неустойчивости на ВПЗ. В отличие от предыдущей эта точка синхронизма исчезает при изменении полярности магнитного поля H_0 .

В ряде работ [6-8] показано, что при выполнении условия циклотронного резонанса

$$k_w v_{\parallel} \approx \omega_{\parallel}/\gamma \quad (12)$$

повышается инкремент неустойчивости электромагнитных волн и ВПЗ, что, естественно, следует и из формул (8), (9), (11). Однако из (7) видно, что при выполнении (12) физическая картина взаимодействия волн в РЭП оказывается более сложной и богатой, так как при этом возникает не исследованная ранее параметрическая связь циклотронных волн.

Из рис. 5 видно, что при выполнении (12) дисперсионные кривые циклотронных волн сближаются и, поскольку асимптотически они представляют собой параллельные прямые, дисперсионные кривые не пересекаются в некоторой точке, а совпадают по всей длине. Математически это означает, что соответствующая система уравнений для определения частоты синхронизма $\omega - kv_{\parallel} = \omega_{\parallel}/\gamma - k_w v_{\parallel}$, $\omega - kv_{\parallel} = -\omega_{\parallel}/\gamma + k_w v_{\parallel}$ становится вырожденной, а возникающая при этом неустойчивость является широкополосной.

Из (6) для инкремента широкополосной неустойчивости в области высоких частот ($\omega \gg \omega_{\parallel}/\gamma, k_w c$) получаем выражение

$$-\text{Im } \omega \approx \left[\frac{\omega_w \omega_{\parallel} \beta_{\parallel}}{2\gamma^2 \beta_{\parallel}} \left(\sqrt{\frac{4\omega_{\parallel}^2 \beta_{\parallel}^2 (1 - \beta_{\parallel})^2 \gamma^4}{\omega_w \omega_{\parallel} \beta_{\parallel}} + 1} - 1 \right) \right]^{1/2}. \quad (13)$$

Типичная зависимость инкремента от частоты, полученная в результате численного решения (6) для этого случая, приведена на рис. 6. Видно, что для достаточно высоких частот инкремент не зависит от частоты. Развитие широкополосной неустойчивости со стороны высоких частот ограничивается лишь пределами применимости исходных уравнений. В частности, на частотах $\omega \gg > \text{Im } \omega \cdot \gamma^2 (\Delta\mathcal{E}/\mathcal{E})^{-1}$, где $\Delta\mathcal{E}/\mathcal{E}$ — тепловой разброс электронов РЭП по энергии, по-видимому, тепловые эффекты существенно могут изменить картину взаимодействия волн.

Кроме рассмотренных выше конвективных неустойчивостей в данной системе возможно появление относительно низкочастотных абсолютных неустойчивостей на встречной электромагнитной волне; эти неустойчивости нами не рассматривались как не представляющие практического интереса.

3. Для того чтобы в экспериментальной установке развивалась неустойчивость, необходимо, чтобы усиление сигнала за проход области взаимодействия превышало распределение потери (в стенках волновода) и потери на отражение (необходимое для осуществления обратной связи). В данном эксперименте такая ситуация реализовалась в двух режимах.

Особенностью первого из описанных в разделе 1 режимов является то, что неустойчивость возникла при достаточно большой амплитуде поля вигглера. Это связано с тем, что при встречном по отношению к пучку направлению продольного магнитного поля величина поперечной скорости электронов относи-

тельно невелика. Это хорошо видно из рис. 4 при $\xi < 0$. Поэтому для достижения порогового инкремента неустойчивости, соответствующего самовозбуждению системы, необходимы большие значения поля H_w . При дальнейшем повышении амплитуды поля вигглера определяющую роль, по-видимому, играют электродинамические свойства измерительного волновода. Поскольку с ростом амплитуды вигглера уменьшается величина продольной скорости v_{\parallel} РЭП, то сдвиг частоты неустойчивости в область закритичности волновода, ведущего к детектору, не позволял регистрировать излучение.

Условие возникновения широкополосной неустойчивости (второй режим, описанный в разделе 1) соответствует близости используемой стационарной траектории (рис. 4) к штрихпунктирной прямой, проходящей через начало координат. Численное решение дисперсионного уравнения (6) при условии (12) показало, что для фиксированного значения поля вигглера H_w широкополосная неустойчивость возможна в некотором интервале значений продольного магнитного поля, внутри которого инкремент имеет максимум. Соответствующая область отмечена штриховкой оси абсцисс на рис. 4. Фиксированному значению H_0 соответствует некоторый интервал значений поля H_w . Таким образом, изменением величины одного из полей (H_0 или H_w) в некотором интервале значений можно «скомпенсировать» изменение другого, что и регистрировалось экспериментально.

В этом режиме при измерении H_w , H_0 рассчитанное по формулам (4) значение продольной скорости электронов РЭП изменялось в широких пределах $0.8 \leq \beta_{\parallel} \leq 0.94$, а спектр генерируемого излучения (кривая 2 на рис. 3) практически не изменялся. Наличие в спектре излучения при $\beta_{\parallel} \leq 0.9$ коротковолновых составляющих $\lambda \leq 7$ мм противоречит формуле (1) для частоты синхронизма электромагнитных волн и ВПЗ, но может быть объяснено, по нашему мнению, широкополосной неустойчивостью циклотронных волн, рассмотренной в разделе 2.

При приведенных выше значениях экспериментальных параметров величина поперечной и продольной скорости электронов в первом ($H_0 < 0$) и втором ($H_0 > 0$) режимах была практически одинаковой ($\beta_{\perp} = 0.23$, $\beta_{\parallel} = 0.94$). Значительное отличие спектра излучения подтверждает качественную разницу физических явлений в этих режимах. Генерация электромагнитных волн наблюдалась и в том случае, когда условие циклотронного резонанса не было выполнено. Возможные механизмы неустойчивости в данном случае — параметрическая связь электромагнитных волн с ВПЗ или с медленной циклотронной волной.

4. Таким образом, при параметрическом взаимодействии электромагнитных волн в РЭП в зависимости от величины продольного магнитного поля и поля вигглера возможны качественно различающиеся режимы взаимодействия.

При направлении продольного магнитного поля, противоположном направлению движения электронов РЭП, неустойчивость электромагнитных волн при параметрическом взаимодействии с волнами пространственного заряда развивается на частоте, определяемой формулой (1). При этом экспериментально наблюдается излучение электромагнитных волн в узкой полосе частот.

При направлении продольного магнитного поля, совпадающем с направлением движения электронов в РЭП, и выполнении условия циклотронного резонанса (12), неустойчивость развивается в широкой полосе частот при взаимодействии циклотронных волн. Экспериментально наблюдалось излучение электромагнитных волн в диапазоне длин волн $4.5 \leq \lambda \leq 11.9$ мм. Зафиксированная при этом мощность выходного излучения достигала $P \sim 1$ МВт.

Следует отметить, что рассмотренная выше широкополосная неустойчивость приводит к преобразованию энергии РЭП в энергию высокочастотного движения электронов, а излучаются из прибора лишь сопровождающие эту модуляцию электромагнитные колебания. Проведенный нами численный расчет нелинейной стадии взаимодействия методом крупных частиц показал, что в энергию высокочастотного движения частиц переходит несколько процентов полной энергии РЭП. Создание условий эффективного отбора мощности от высокочастотного колебательного движения электронов РЭП позволит значительно увеличить КПД взаимодействия и выходную мощность излучения.

Список литературы

- [1] *Маршалл Т.* Лазеры на свободных электронах. М.: Мир, 1987. 238 с.
- [2] *Bernstein I. B., Friedland L.* // Phys. Rev. A. 1981. Vol. 23. N 2. P. 816—823.
- [3] *Freund H. P., Sprangle P., Dillenburg D.* // Phys. Rev. A. 1982. Vol. 26. N 4. P. 2004—2015.
- [4] *Gilgenbach R. M., Marshall T. C., Schlesinger S. P.* // Phys. Fluids. 1979. Vol. 22. N 5. P. 971—977.
- [5] *Коцаренко Н. Я., Силивра А. А.* // ЖТФ. 1986. Т. 56. Вып. 3. С. 581—583.
- [6] *Богданкевич Л. С., Гелхвицдзе П. К., Иванов В. С.* // Краткие сообщения по физике. 1985. № 6. С. 34—47.
- [7] *Мирошниченко В. И.* // Физика плазмы. 1976. Т. 2. № 5. С. 789—794.
- [8] *Гинзбург Н. С., Кубарев В. А., Черепенин В. А.* // ЖТФ. 1983. Т. 53. Вып. 3. С. 824—829.

Киевский государственный университет
им. Т. Г. Шевченко

Поступило в Редакцию
23 мая 1989 г.
В окончательной редакции
4 мая 1990 г.