

08; 09

© 1991 г.

ВЛИЯНИЕ ЭЛЕКТРОПРОВОДНОСТИ МЕТАЛЛИЧЕСКОЙ ПЛЕНКИ НА РАССЕЯНИЕ ПОВЕРХНОСТНЫХ МАГНИТОСТАТИЧЕСКИХ ВОЛН НА ПОВЕРХНОСТНОЙ АКУСТИЧЕСКОЙ ВОЛНЕ В СТРУКТУРЕ ГГГ—ЖИГ—ПЛЕНКА МЕТАЛЛА

Р. Г. Крышталь, А. В. Медведь

Исследовано влияние поверхностной электропроводности пленки алюминия на параметры рассеяния поверхностных магнитостатических волн (ПМСВ) на поверхностной акустической волне в структуре ГГГ—пленка ЖИГ—пленка алюминия, толщина которой меньше глубины скин-слоя. Обнаружено, что с уменьшением электропроводности (толщины пленки) резонансная частота рассеяния уменьшается, а ширина резонансной кривой увеличивается. Экспериментальные результаты удовлетворительно согласуются с расчетными, полученными из существующей теории распространения ПМСВ в структуре ЖИГ—тонкая пленка металла. Показана возможность из полученных экспериментальных результатов определять дисперсию и параметр затухания ПМСВ в структурах ЖИГ—тонкая пленка металла.

Введение

Структуры ГГГ—ЖИГ—пленка металла широко используются при создании устройств на поверхностных магнитостатических волнах (ПМСВ) (см., например, [1]). Однако, насколько нам известно, к настоящему времени отсутствуют публикации, посвященные экспериментальным исследованиям влияния электропроводности пленки металла на параметры распространения ПМСВ в таких структурах. В [2] изложены результаты исследования рассеяния ПМСВ на поверхностной акустической волне (ПАВ) в такой структуре и показана возможность построения дисперсионных кривых $\omega(k)$ ПМСВ на основании результатов исследования этого явления. Однако в [2] рассмотрен случай сравнительно толстых пленок (толщина пленки больше скин-слоя), случай же, когда толщина пленки меньше скин-слоя, остался не исследован.

В настоящей работе приводятся результаты исследования влияния величины поверхностной электропроводности пленки алюминия на параметры рассеяния ПМСВ на ПАВ в структуре ГГГ—ЖИГ—пленка металла, толщина которой меньше глубины скин-слоя, на резонансную частоту рассеяния и на ширину резонансной кривой рассеяния. Приводится сравнение экспериментальных результатов с расчетными, полученными из теории распространения ПМСВ в структуре ГГГ—ЖИГ—тонкая пленка металла [3, 4]. Обсуждаются возможности использования полученных результатов для определения дисперсионных зависимостей ПМСВ и параметра их затухания в структурах с металлической пленкой.

Методика эксперимента

Исследовалось коллинеарное рассеяние ПМСВ на ПАВ в структуре ГГГ—пленка ЖИГ—пленка Al. Толщина пленки ЖИГ равнялась 5 мкм. Кристаллографическая ось $\langle 111 \rangle$ была перпендикулярна плоскости пленки. Планарные размеры образцов составляли 15×5 мм. Пленка алюминия на поверхность пленки ЖИГ наносилась методом термического испарения в вакууме. В каждой

серии экспериментов использовался один и тот же образец ГГГ—ЖИГ. После измерений при определенной толщине пленки Al она стравливалась в щелочи и наносилась пленка другой толщины. Толщина h получаемых пленок Al оценивалась из измерения их сопротивления $h=l/(R \cdot \sigma_0 \cdot w)$, где l и w — длина и ширина пленки Al, R — ее сопротивление, σ_0 — табличное значение удельной электропроводности Al. Удельная электропроводность получаемых пленок Al может отличаться от табличного значения, поэтому экспериментальные результаты приводятся здесь в зависимости не от толщины пленки, а от поверхностной электропроводности $\sigma=l/(R \cdot w)$. В эксперименте $l=6$ мм, $w=5$ мм.

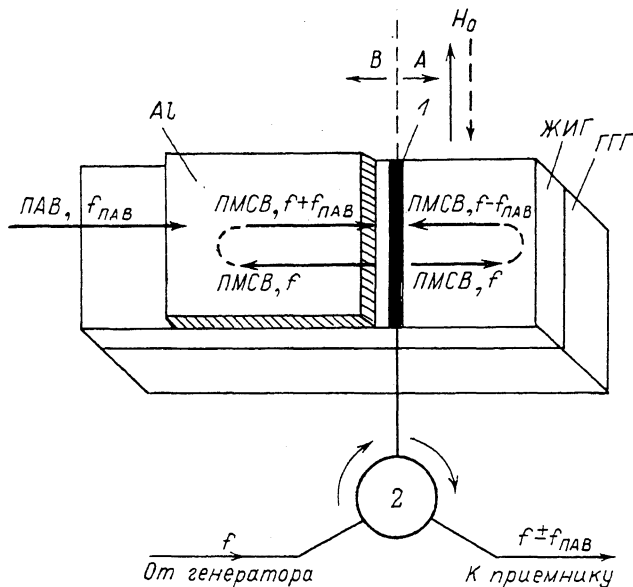


Рис. 1. Схема исследуемых образцов ГГГ—ЖИГ—пленка металла.

1 — антенна для возбуждения и приема ПМСВ, 2 — циркулятор.

Рассеяние ПМСВ на ПАВ исследовалось, как и в [2], по методике «на отражение». ПАВ частотой $f_{\text{ПАВ}}=18-28$ МГц возбуждался в образце, так же как и в [2], по «мостовой» методике. Так же как и [2], для возбуждения ПМСВ и приема рассеянной ПМСВ использовалась одна антенна — планарный проводник шириной 25 мкм, прижимаемый к поверхности пленки ЖИГ. Схематически исследуемый образец представлен на рис. 1. Расстояние между антенной и пленкой Al на поверхности ЖИГ равнялось ~ 0.5 мм. Образец помещался в магнитное поле величиной 640 Э, направленное параллельно антенне. СВЧ сигнал частотой $f=3400-4000$ МГц и мощностью ~ 1 мкВт подавался через циркулятор на антенну. С помощью селективного приемника, подключаемого к антенне также через циркулятор, измерялись зависимости уровня выходных сигналов P , соответствующих рассеянной ПМСВ, от частоты входного сигнала f . При настройке приемника на частоту $f-f_{\text{ПАВ}}$ измерялся сигнал, соответствующий рассеянной ПМСВ при попутном распространении падающей ПМСВ и ПАВ (область А на рис. 1). При настройке на частоту $f+f_{\text{ПАВ}}$ измерялся сигнал, соответствующий рассеянной ПМСВ при встречном распространении ПМСВ и ПАВ (область В на рис. 1). Максимумы зависимостей $P(f)$ соответствуют резонансным частотам рассеяния [2].

Измерения проводились в импульсном режиме. Длительность СВЧ импульсов равнялась 20 нс, длительность импульсов ПАВ 7 нс.

Экспериментальные результаты, сравнение с теорией

На рис. 2 приведены измеренные зависимости относительного уровня сигналов отраженных ПМСВ P_0 при рассеянии на ПАВ частотой 20 МГц от частоты f

входного СВЧ сигнала при трех значениях поверхностной электропроводности пленки алюминия и для «чистой» поверхности пленки ЖИГ. Кривые 1—3 были получены при настройке приемника на частоту $f+f_{\text{ПАВ}}$, кривая 4 — при настройке на частоту $f-f_{\text{ПАВ}}$. Кривая 4 служила реперной для поддержания одинаковой мощности ПАВ при смене образца при изменении толщины пленки Al. Из рис. 2 видно, что с уменьшением проводимости пленки резонансная частота рассеяния уменьшается, а ширина резонансной кривой увеличивается. При изменении направления магнитного поля на обратное, все кривые, за исключением кривой 4, смещались по оси частот, что, как показано в [2], является следствием невязимости структуры.

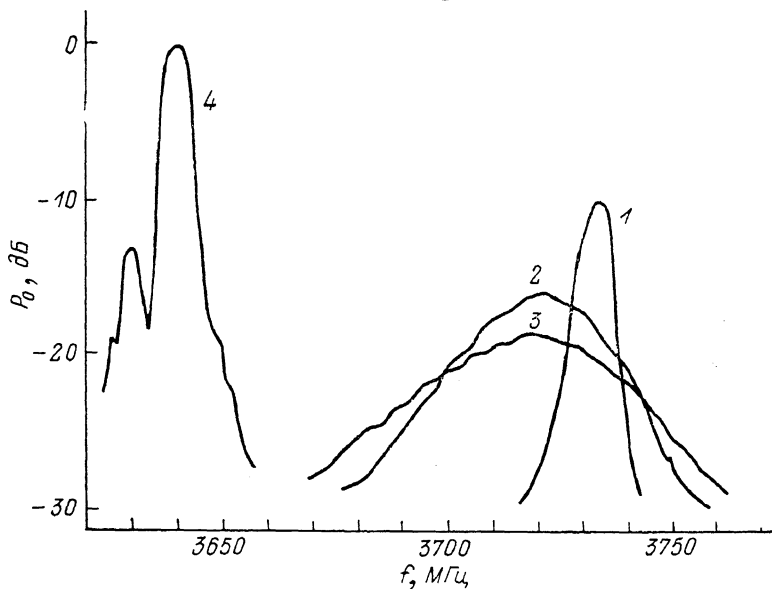


Рис. 2. Измеренные зависимости относительного уровня сигналов отраженных ПМСВ P_0 от частоты f входного СВЧ сигнала в структуре рис. 1.

Поверхностная электропроводность пленки Al, Ом $^{-1}$: 1 — 106, 2 — 11, 3 — 6; 4 — пленка ЖИГ без металла.

Результаты измерения зависимостей резонансной частоты рассеяния f_p и ширины резонансной кривой, Δf_p , измеряемой на уровне 3 дБ от вершины, от поверхностной проводимости σ представлены точками на рис. 3 и 4 соответственно. Частота ПАВ при этих измерениях равнялась 20 МГц, а мощность ПАВ не превышала 1 мВт. Удалось измерить эти зависимости до значения электропроводности пленки в несколько единиц Ом $^{-1}$.

На рис. 3 и 4 сплошными линиями представлены результаты расчета соответствующих зависимостей. Расчет проводился следующим образом. Прежде всего необходимо рассчитать дисперсионные зависимости $\omega(k)$ для ПМСВ при различных значениях электропроводности пленки металла в структуре ГГГ—ЖИГ—металл. Для этого использовалось дисперсионное уравнение для случая тонких металлических пленок, полученное в [3, 4],

$$\begin{aligned} & \left[(\mu - \mu_a - 1) + \frac{\chi^2 \hbar}{k} (\mu - \mu_a) \right] (\mu + \mu_a - 1) e^{-2k d} = \\ & = \left[(\mu + \mu_a + 1) + \frac{\chi^2 \hbar}{k} (\mu + \mu_a) \right] (\mu - \mu_a + 1), \end{aligned} \quad (1)$$

где $\mu = 1 + \omega_H \omega_M / (\omega_H^2 - \omega^2)$, $\mu_a = \omega \omega_M / (\omega_H^2 - \omega^2)$, $\omega_H = \gamma \cdot H_0$, $\omega_M = 4\pi M_0 \gamma$, γ — гиромангнитное отношение, M_0 — намагниченность насыщения магнетика, H_0 — величина внешнего магнитного поля, $\chi^2 = k^2 - 2il_{ck}^2$, k — комплексное волновое число ПМСВ, l_{ck} — глубина скин-слоя, d — толщина пленки ЖИГ.

Сравнительно просто уравнение (1) решается численным методом в двух предельных случаях: а) $|\chi^2 \hbar / k| \gg 1$ и б) $|\chi^2 \hbar / k| \ll 1$. Экспериментальной си-

туации соответствует случай а, для этого случая рассчитывались дисперсионные кривые и решались совместно уравнение (1) и уравнение, связывающее $\text{Im} k$ и k в приближении а [4],

$$\text{Im} k = \frac{|k| I_{\epsilon k}^2 (\omega^2 - \omega_H^2 - \omega_H \omega_M)}{2dh [(\omega_H + \omega_M)^2 - \omega^2]} \quad (2)$$

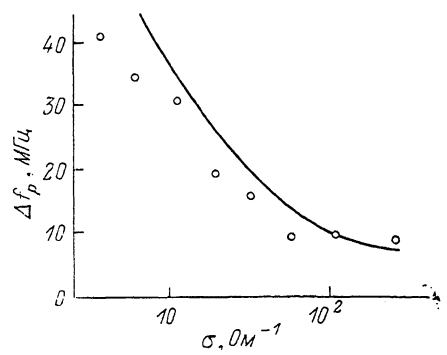
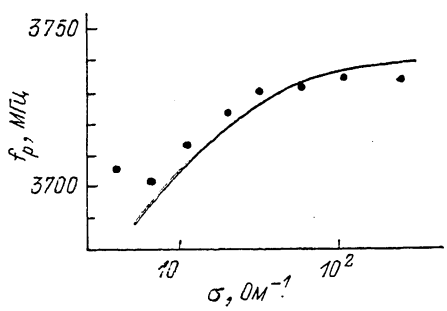


Рис. 3. Зависимость резонансной частоты рассеяния ПМСВ на ПАВ от поверхностной электропроводности пленки Al в структуре ГГГ—ЖИГ—пленка Al.

Рис. 4. Зависимость ширины резонансной кривой рассеяния ПМСВ на ПАВ от электропроводности пленки Al в структуре ГГГ—ЖИГ—пленка Al.

Допущение а при значении волновых чисел ПМСВ, не превышающих 500 см^{-1} , справедливо при электропроводностях пленки металла $\sigma \geq 10 \text{ Ом}^{-1}$. Построив дисперсионные кривые, зависимость f_p от σ рассчитывали графически, как, например, в [5]. Для расчета ширины резонансной кривой рассеяния следует учесть затухание ПМСВ при распространении. Затухание ПМСВ в структуре ГГГ—ЖИГ—металл обусловлено как чисто магнитными потерями в пленке ЖИГ (конечность ширины линии ферромагнитного резонанса $2 \Delta H$), так и потерями, происходящими из-за неидеальной проводимости тонкой металлической пленки. Эти потери описываются мнимой частью волнового числа ПМСВ. Полагая, что волновое число претерпевает «размазку» на величину $\Delta k = \text{Im} k$ (как это иногда принимается при расчетах неупругого рассеяния света в непрозрачных кристаллах [6]), построим диаграмму рассеяния ПМСВ на ПАВ в структуре ГГГ—ЖИГ—металл с учетом затухания ПМСВ (рис. 5). Данное построение для простоты сделано для начального участка дисперсионной кривой, когда правую и левую ее ветви можно аппроксимировать прямыми линиями, исходящими из одной точки под углами α и β к оси частот.

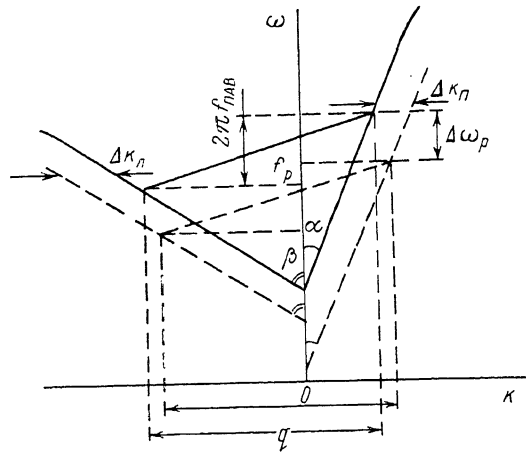


Рис. 5. Схематическая диаграмма рассеяния ПМСВ на ПАВ к выводу формулы ширины резонансной кривой.

е для простоты сделано для начального участка дисперсионной кривой, когда правую и левую ее ветви можно аппроксимировать прямыми линиями, исходящими из одной точки под углами α и β к оси частот. Аналогичное построение может быть сделано и для любого участка дисперсионной кривой. Углы α и β выражаются через групповые скорости v_{Π} и $v_{\text{д}}$ волны, распространяющейся в положительном направлении k (рис. 5) на частоте $f_p + f_{\text{ПАВ}}$ и в противоположном направлении на частоте f_p соответственно, $\text{tg} \alpha = v_{\Pi}^{-1}$, $\text{tg} \beta = v_{\text{д}}^{-1}$. «Размазка» правой ветви $\Delta K_{\Pi} = (K_{\Delta H})_{\Pi} + (\text{Im} k)_{\Pi}$, где $(k_{\Delta H})_{\Pi}$ — до-

бавка к мнимой части волнового числа из-за магнитных потерь $(k_{\Delta H})_{II} = 76.4 \times \Delta H \cdot 10^6 / (8.64 \cdot v_{II})$ [7], где ΔH — полуширина линии ферромагнитного резонанса в Э; $(\text{Im}k)_{II}$ рассчитывается из (2). Аналогично рассчитывается $(\Delta k)_{II}$ для левой ветви. Из геометрических построений рис. 5 легко получить выражение для ширины резонансной кривой рассеяния $\Delta \omega_p$

$$\Delta \omega_p = (\Delta k_{II} + \Delta k_{LI}) \frac{v_{II} \cdot v_{LI}}{v_{II} + v_{LI}}. \quad (3)$$

Это выражение справедливо, когда длина L области взаимодействия ПМСВ и ПАВ достаточна, чтобы на этой длине произошло полное преобразование падающей ПМСВ в рассеянную. В наших экспериментах $L = 6$ мм. Эта величина L достаточна. Выполненные нами экспериментальные исследования показали, что при наших условиях эксперимента величина отраженной ПМСВ и форма резонансной кривой зависят от L лишь при $L \lesssim 3$ мм.

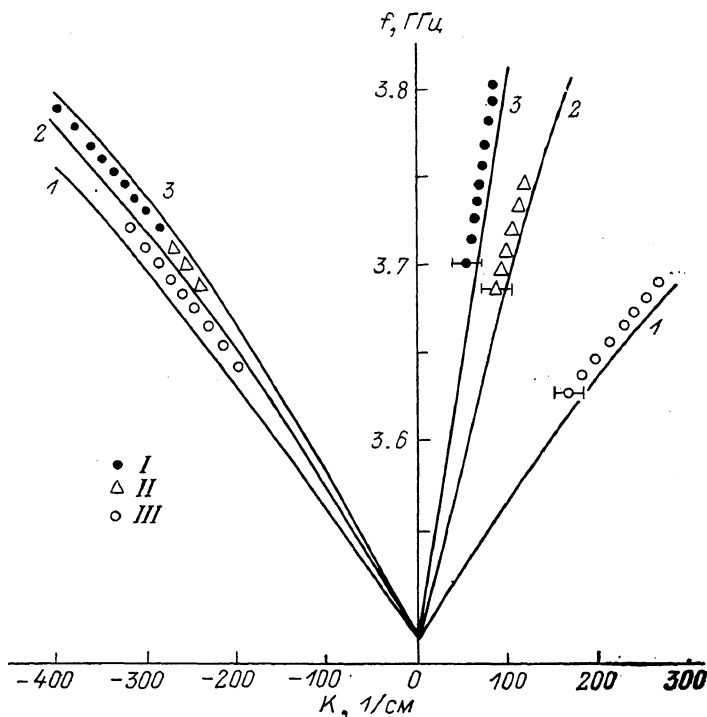


Рис. 6. Дисперсионные зависимости $\omega(k)$ ПМСВ в структуре ГГГ—ЖИГ—пленка Al. Сплошные линии — теория: $\sigma = 0$ (1), 11 (2), 106 Ом⁻¹ (3); точки — эксперимент: $\sigma = 106$ (I), 11 Ом⁻¹ (II), 0 (III).

Из рис. 3 и 4 видно, что для значений $\sigma \geq 10$ Ом⁻¹ совпадение экспериментальных результатов с расчетными удовлетворительное. Расчет производился для следующих значений параметров: $H_0 = 640$ Э, $d = 5$ мкм, $4\pi M_0 = 1760$ Гс, $2\Delta H = 0.5$ Э, $v_{ПАВ} = 3.3 \cdot 10^5$ см/с.

Измерение параметров распространения ПМСВ

В [2] изложена методика, позволяющая по измеренным параметрам рассеяния ПМСВ на ПАВ построить отрезки дисперсионных кривых ПМСВ в не-взаимной структуре ГГГ—ЖИГ—толстая пленка металла. Эта методика пригодна и для случая, когда толщина пленки металла меньше глубины скин-слоя. На рис. 6 точками представлены результаты измерения дисперсии ПМСВ в структуре ГГГ—ЖИГ—пленка Al для двух значений электропроводности пленки $\sigma = 106$ ($h \approx 3$ мкм) и 11 Ом⁻¹ ($h \approx 0.3$ мкм), выполненных по мето-

дике [2]. На рис. 6 сплошными линиями даны рассчитанные дисперсионные зависимости. Видно, что имеет место удовлетворительное согласие теории с результатами измерений.

Из измерения ширины резонансной кривой рассеяния оказывается возможным определить величину затухания (мнимую часть волнового числа) ПМСВ. В случае взаимной структуры, когда правая и левая ветви дисперсионной характеристики симметричны, это делается наиболее просто, так как при $f_p \gg f_{\text{ПАВ}}$ групповые скорости ПМСВ $v_{\Pi} = v_{\text{Л}}$ (определяются из построенной дисперсионной кривой) и $(\Delta k)_{\text{Л}} = (\Delta k)_{\text{П}}$. Измерив $\Delta \omega_p$, из формулы (3) находим затухание ПМСВ. В случае невзаимной структуры $v_{\Pi} \neq v_{\text{Л}}$ и $(\Delta k)_{\text{П}} \neq (\Delta k)_{\text{Л}}$. Однако если допустить, что Δk пропорционально k (что вполне оправдано в условиях нашего эксперимента), т. е. $(\Delta k)_{\text{Л}} = \xi_{\text{Л}} \cdot k_{\text{Л}}$ и $(\Delta k)_{\text{П}} = \xi_{\text{П}} \cdot k_{\text{П}}$, где $\xi_{\text{Л, П}}$ — функция частоты, то при $f_p \gg f_{\text{ПАВ}}$ можно считать, что $\xi_{\text{Л}} = \xi_{\text{П}} = \xi$, тогда из (3) эта величина легко находится $\xi = \Delta \omega_p (v_{\text{П}} + v_{\text{Л}}) / [v_{\text{П}} \cdot v_{\text{Л}} \cdot (k_{\text{П}} + k_{\text{Л}})]$. Значения $v_{\text{П}}$ и $v_{\text{Л}}$, $k_{\text{П}}$ и $k_{\text{Л}}$ определяются из измеренной дисперсионной зависимости (рис. 6). В эксперименте были получены следующие результаты для структуры ГТГ—ЖИГ—пленка Al. При электропроводности пленки Al $\sigma = 106 \text{ Ом}^{-1}$ на частоте $f = 3730 \text{ МГц}$ мнимая часть волнового числа ПМСВ, распространяющейся в «положительном» направлении (рис. 6), оказалась равной 3.5 см^{-1} , в «отрицательном» — 12 см^{-1} .

При $\sigma = 11 \text{ Ом}^{-1}$ на частоте $f = 3700 \text{ МГц}$ мнимая часть волнового числа ПМСВ, распространяющейся в «положительном» направлении равна 18 см^{-1} , в «отрицательном» — 45 см^{-1} .

Список литературы

- [1] *Ваннэ Г. М.* // Обзоры по электронной технике. Сер. I. Электроника СВЧ. М.: ЦНИТИ «Электроника», 1984. Вып. 8. С. 13—17.
- [2] *Крышталъ Р. Г., Медведь А. В.* // ЖТФ. 1989. Т. 59. Вып. 6. С. 82—87.
- [3] *Бугаев А. С., Галкин О. Л., Гуляев Ю. В., Зильберман П. Е.* // Письма в ЖТФ. 1982. Т. 8. Вып. 8. С. 485—488.
- [4] *Галкин О. Л.* Канд. дис. М., 1985. С. 92—94.
- [5] *Гуляев Ю. В., Крышталъ Р. Г., Медведь А. В., Сорокин В. Г.* // Письма в ЖТФ. 1986. Т. 12. Вып. 9. С. 552—557.
- [6] *Пинзак А., Буриштейн Е.* // Расстояние света в твердых телах. Пер. с англ. М.: Мир, 1979. С. 38—100.
- [7] *Sethares J. C., Stiglitz M. R.* // IEEE. Trans. Magn. 1974. Vol. 10. N 3. P. 787—790.

Институт радиотехники
и электроники АН СССР
Москва

Поступило в Редакцию
25 января 1989 г.
В окончательной редакции
28 февраля 1990 г.