

01; 03

© 1991 г.

ВОЗНИКНОВЕНИЕ ТУРБУЛЕНТНОГО ДВИЖЕНИЯ ПРИ НЕРЕЗОНАНСНОМ ВЗАИМОДЕЙСТВИИ МОД

А. Б. Белогорцев, Д. М. Ваврик, О. А. Третьяков

Исследована роль нерезонансного взаимодействия активных и пассивных мод в возникновении турбулентных течений. Для трехмодовой системы изучены условия и механизмы перехода к хаосу и рассмотрена их связь с известными сценариями. Показано, что причиной возникновения странного аттрактора является образование негрубой петли сепаратрисы особой точки типа седло-фокус. Проанализирована простейшая модель, описывающая влияние начальных возмущений потока на порог возникновения турбулентности.

Введение

По современным представлениям одной из вероятных причин возникновения турбулентных течений является разрушение регулярных колебаний и образование странного аттрактора в фазовом пространстве системы [1, 2]. Возможный сценарий возникновения турбулентности, в котором реализуется такой механизм, предложен в работах [3, 4]. Он основывается на предположении о существенности влияния пассивных (затухающих в линейном приближении) мод на характер колебаний в системе. Необходимость учета взаимодействия пассивных мод с активными (нарастающими в линейном приближении) подтверждается также экспериментальными исследованиями [5].

Однако анализ, проведенный в работах [3, 4], касается случая резонансного взаимодействия мод, что может иметь место только в системах с малыми межмодовыми расстояниями по частоте, сравнимыми с нелинейными сдвигами частот, и (или) обратными временами релаксации взаимодействующих мод. Это, в частности, накладывает ограничение снизу на характерный пространственный масштаб системы. Если же условия резонансного взаимодействия не выполняются, то возникает вопрос о возможности возникновения турбулентности при нерезонансном взаимодействии некоторых из мод. Этот случай представляется особенно важным для анализа, поскольку не требует выполнения условий временного синхронизма, которое для ряда реальных физических систем, демонстрирующих хаотическое поведение, является, по-видимому, слишком сильным [1].

В данной работе представлены результаты исследований модели возникновения турбулентного движения, предложенной в [4], обобщенной на случай нерезонансного взаимодействия пассивной моды с одной из активных. Воздействие другой активной моды по-прежнему считается резонансным.

1. Математическая модель

Рассмотрим следующую ситуацию. Пусть в результате увеличения степени неравновесности среды, отражаемой, например, числом Рейнольдса, произошли две последовательные бифуркации Андронова—Хопфа и в системе установились двухмодовые колебания с частотами ω_r и ω_a . Полагаем, что между этими модами не выполняются условия пространственно-временного синхронизма и они не взаимодействуют непосредственно между собой. Рассмотрим некоторую пассивную моду с собственной частотой ω_p , находящуюся вдали от порога само-

возбуждения, и проанализируем ее влияние на динамику системы, предполагая, что она взаимодействует нерезонансным образом с одной из активных мод (для конкретности с a -модой, т. е. с модой, имеющей частоту ω_a). Относительно собственной частоты ω_p другой активной моды предполагаем, что она (или какая-либо из ее гармоник $n\omega_p$, $n=2, 3, \dots$) достаточно близка к собственной частоте пассивной моды ω_p и активная r -мода оказывает резонансное воздействие на пассивную. Обратным воздействием на r -моду будем пренебрегать, что возможно, если ее колебания достаточно развиты. Нелинейность среды для определенности считаем кубической.

В общем случае для описания движения системы трех взаимодействующих мод, являющейся динамической системой с тремя степенями свободы, необходимо использовать шестимерное фазовое пространство, которое мы будем называть исходным. Однако принятые предположения о характере взаимодействия мод позволяют исследовать свойства этой системы путем анализа ее динамики в инвариантном трехмерном подпространстве с помощью следующей системы усредненных уравнений:

$$\begin{aligned} \frac{dp}{d\tau} &= (\alpha_p - \gamma_p p^2 - \mu_p a^2) p + R \sin \varphi, \\ p \frac{d\varphi}{d\tau} &= (-\Delta + \beta \cdot p^2 + \kappa a^2) p + R \cos \varphi, \\ \frac{da}{d\tau} &= (\alpha_a - \gamma_a a^2 - \mu_a p^2) a. \end{aligned} \quad (1)$$

Здесь p, a — безразмерные амплитуды пассивной и активной мод, нерезонансно взаимодействующих между собой; φ — фаза колебаний пассивной моды, отсчитываемая от фазы резонансно воздействующей активной моды; τ — безразмерное медленное время; $\alpha_p < 0$ — декремент пассивной моды в линейном приближении; $\alpha_a > 0$ — инкремент a -моды в линейном приближении; γ_a, γ_p — постоянные Ландау, учитывающие нелинейную зависимость диссипации от амплитуд мод; μ_p, μ_a, κ — параметры нерезонансного взаимодействия, причем μ_p, μ_a описывают диссипативную связь, κ — реактивную связь; β — параметр неизохронности колебаний пассивной моды; R — приведенная амплитуда резонансно воздействующей активной моды; параметр Δ пропорционален разности частот $\omega_r - \omega_p$.

Отметим, что в систему уравнений (1) не входит уравнение для фазы φ_a нерезонансно взаимодействующей активной моды. Однако нужно иметь в виду, что изменение φ_a однозначно определяется амплитудами p и a , в силу чего колебания a -моды совершаются с частотой $\omega'_a = \omega_a + (d\varphi_a/d\tau)$, отличной от собственной частоты ω_a .

Основные свойства регулярных решений уравнений типа (1) известны достаточно хорошо. В частности, такие системы широко применяются для анализа межмодовых взаимодействий в электронике (см., например, [6]).

Математическая модель (1) характеризуется довольно большим числом независимых параметров. Ясно, что провести полное исследование динамики системы (1) при всех возможных комбинациях их значений практически невозможно. Поэтому в качестве варьируемых были выбраны параметры R, α_a , отражающие степень неравности среды (они определяют характерные значения амплитуд активных мод), параметр Δ , характеризующий пространственный масштаб системы, а также параметр недиссипативной межмодовой связи κ . Остальные параметры были зафиксированы таким образом, чтобы система (1) описывала некоторую типичную физическую ситуацию. При выборе их конкретных значений мы руководствовались следующими соображениями. Во-первых, из условий, что порог самовозбуждения a -моды достаточно превышен, а p -мода находится вдали от своего порога самовозбуждения, следует, что в уравнениях для амплитуд p и a линейные диссипативные члены должны преобладать над нелинейными, т. е. $|\alpha_p| \gg |\gamma_p \cdot p^2 + \mu_p \cdot a^2|$, $|\alpha_a| \gg |\gamma_a \cdot a^2 + \mu_a \cdot p^2|$. Во-вторых, поскольку здесь рассматривается динамика крупномасштабных мод

(именно они, как правило, участвуют в зарождении турбулентности [7]), то естественно принять условия, что нелинейные сдвиги частот колебаний должны быть существенно большими декремента p -моды и инкремента a -моды, т. е. $|\beta \cdot p^2 + \kappa \cdot a^2| \gg |\alpha_p|, |\alpha_a|$. Имеются также свобода в выборе величины одного из параметров α_p, α_a путем изменения характерного временного масштаба усредненных движений. Возможность нормировки амплитуд мод позволяет считать, что они принимают значения порядка 1. Для удовлетворения указанным условиям в процессе численных исследований задавались следующие значения безразмерных параметров: $\alpha_p = -1; \gamma_p; \gamma_a; \mu_p; \mu_a = 0.1; \beta = 3$.

2. Условия перехода к хаосу

При анализе особенностей перехода к хаотическому поведению решений системы (1) важное значение имеют сведения о количестве и типах особых точек в фазовом пространстве, соответствующих стационарным состояниям равновесия, в которых амплитуды мод p и a не зависят от времени τ . Это обусловлено тем, что, с одной стороны, возникновение странных аттракторов обычно связано с образованием нетривиальных гиперболических множеств в окрестности гомоклинических траекторий особых точек определенных типов [8-10]. С другой стороны, развитию хаотического движения может препятствовать наличие в фазовом пространстве устойчивых регулярных траекторий (в частности, устойчивых особых точек) с достаточно большими областями притяжения, хотя это не всегда так (см. раздел 3).

Положение особых точек в фазовом пространстве системы (1) однозначно определяется значениями соответствующих стационарных амплитуд p - P пассивной моды. Все возможные состояния равновесия разделяются на два класса: одномодовые

$$P > 0, \quad A = 0 \quad (2a)$$

и двухмодовые

$$P > 0, \quad A = \sqrt{(\alpha_a - \mu_a \cdot P^2) / \gamma_a} > 0, \quad (2b)$$

где A — амплитуда активной a -моды в данном состоянии равновесия.

В обоих случаях зависимость P от параметров системы определяется соотношением

$$[(\alpha' - \gamma' \cdot P^2) + (-\Delta' + \beta' \cdot P^2)] P^2 = R^2, \quad (3)$$

представляющем собой уравнение резонансной кривой осциллятора с кубической нелинейностью. Входящие в него коэффициенты для каждого класса стационарных решений различны. Для одномодовых состояний (2a)

$$\alpha' = \alpha_p, \quad \gamma' = \gamma_p, \quad \Delta' = \Delta, \quad \beta' = \beta \quad (4)$$

и резонансная кривая имеет точно такой вид, как и при отсутствии нерезонансного взаимодействия с активной модой. Соответствующие особые точки располагаются в плоскости $a=0$ фазового пространства. Для двухмодовых состояний (2b) коэффициенты резонансной кривой выражаются через параметры задачи следующим образом:

$$\begin{aligned} \alpha' &= \alpha_p - \mu_p \alpha_a / \gamma_a, & \gamma' &= \gamma_p - \mu_p \mu_a / \gamma_a, \\ \Delta' &= \Delta - \kappa \alpha_a / \gamma_a, & \beta' &= \beta - \mu_a / \gamma_a, \end{aligned} \quad (5)$$

На рис. 1 приведены резонансные кривые для ряда характерных значений параметра связи мод κ при $R=6, \alpha_a=1$. Одномодовым состояниям соответствуют кривые I, двухмодовые — II. Из анализа устойчивости особых точек следует, что в случае, соответствующем рис. 1, одномодовые состояния равновесия неустойчивы, а двухмодовые состояния устойчивы всюду, за исключением некоторых определенных интервалов изменения Δ . Отметим, что в динамических системах с трехмерным фазовым пространством возможно существование особых точек десяти различных невырожденных типов [11]; на рис. 1 мы разли-

чаем только устойчивые, неустойчивые типа седло-фокус, не сосуществующие с устойчивыми особыми точками, и прочие неустойчивые точки.

Выделение неустойчивых особых точек типа седло-фокус обусловлено тем, что, как показали проведенные нами исследования, именно они ответственны за образование странного аттрактора в фазовом пространстве системы (1). Для иллюстрации этого рассмотрим некоторые характерные результаты численного анализа. Основным критерием хаотического поведения решений служила положительность максимального характеристического показателя Ляпунова λ . Положительные части зависимостей $\lambda(\Delta)$ приведены на рис. 1. Из расчетов следует, что интервал значений Δ , в котором возникает странный аттрактор, локализуется в области существования особой точки типа седло-фокус. Диапазон по частотной расстройке Δ , в котором возникает турбулентность, увеличивается с ростом параметра связи κ . Эта зависимость имеет критический характер в том смысле, что хаос возникает только начиная с определенного значения κ . Это критическое значение, как показали расчеты, приближенно

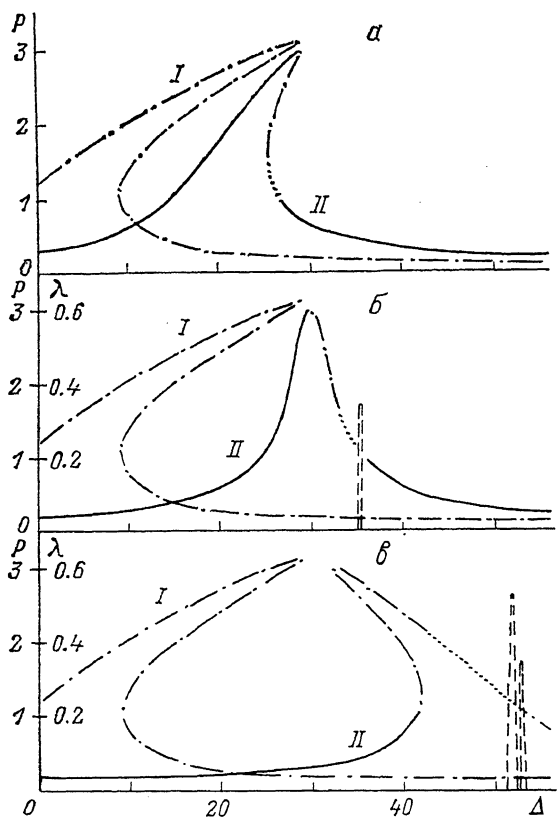


Рис. 1. Зависимость стационарных значений амплитуд пассивной моды от параметра частотной расстройки для одномодовых (I) и двухмодовых (II) состояний равновесия.

Сплошные кривые — устойчивые состояния; точки — неустойчивые состояния типа седло-фокус, не сосуществующие с устойчивыми одномодовыми состояниями; штрихпунктир — другие типы неустойчивых состояний; штриховая линия — зависимость старшего показателя Ляпунова от Δ . а — $\kappa = 2W < \kappa_{кр}$, б — $\kappa = 2 = \kappa_{кр}$, в — $\kappa = 5 > \kappa_{кр}$.

соответствует такому значению параметра межмодовой связи, при котором изменяется знак эффективного параметра неэкзотронности $\beta' = \beta - \kappa \mu_a / \gamma_a$ для двухмодовых состояний (3), (5), т. е.

$$\kappa_{кр} \approx \beta \gamma_a / \mu_a \quad (6)$$

При переходе параметра κ через это значение происходит изменение направления «изгиба» двухмодовой резонансной кривой. Случаи $\kappa < \kappa_{кр}$, $\kappa = \kappa_{кр}$ и $\kappa > \kappa_{кр}$ приведены соответственно на рис. 1, а—в. При $\kappa < \kappa_{кр}$ хаос не возникает во всем интервале изменения Δ .

Рассмотрим основные закономерности перехода системы от детерминированного поведения к хаотическому при изменении частотной расстройки Δ на примере ситуации, соответствующей рис. 1, б. В устойчивом двухмодовом состоянии равновесия одно из собственных чисел характеристической матрицы системы (1) вещественно и отрицательно, два других комплексно сопряжены и имеют отрицательную реальную часть. Численные исследования показали, что при выборе параметра Δ вне интервала существования неустойчивого двухмодового состояния фазовая траектория независимо от начальных условий стремится к устойчивой особой точке. В результате этого в исходной системе реализуются двухчастотные колебания с частотами ω_r и ω'_a , где ω'_a — смещенная

за счет взаимодействия частота колебаний α -моды, пассивная мода совершает вынужденные колебания с частотой ω_r .

При переходе значения Δ через границу области существования особой точки типа седло-фокус (при уменьшении Δ) пара комплексно-сопряженных собственных чисел характеристической матрицы с ненулевой скоростью пересекает мнимую ось, вещественное собственное число при этом остается отри-

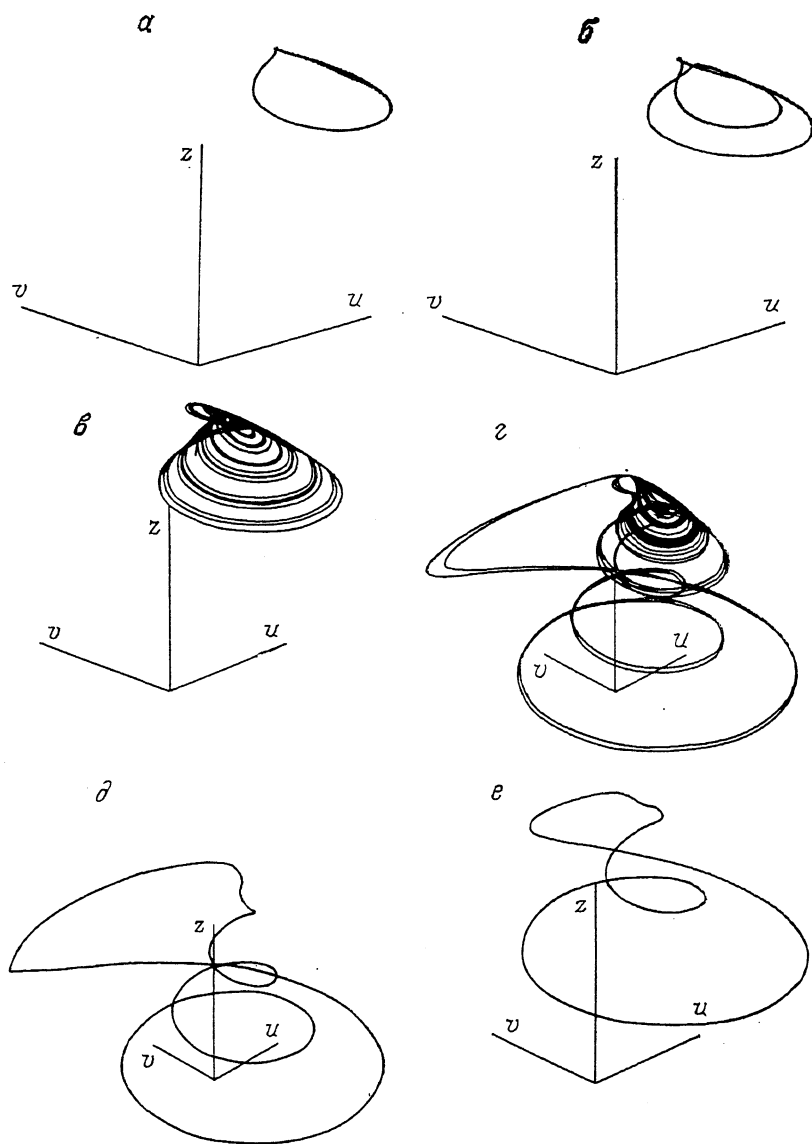


Рис. 2. Эволюция фазового портрета системы (1) с изменением Δ для параметров, соответствующих рис. 1, б.

Длина каждой из осей координат равна 1.

цательным. В соответствии с теоремой Хопфа [12] в этом случае происходит бифуркация рождения устойчивого предельного цикла, что отвечает рождению устойчивого трехмерного тора в фазовом пространстве исходной гидродинамической системы.

Для иллюстрации изменения характера поведения системы в рассматриваемом случае на рис. 2 приведены фазовые портреты в координатах $u = r \cos \varphi$, $v = r \sin \varphi$, $z = a - 2$. Возникший в результате бифуркации Андронова—Хопфа предельный цикл представлен на рис. 2, а. При дальнейшем уменьшении Δ появляется сходящаяся последовательность бифуркаций удвоения предельного

цикла, завершающаяся рождением странного аттрактора. На рис. 2, б показан цикл после первой бифуркации удвоения, на рис. 2, в — образовавшийся странный аттрактор. С уменьшением Δ он сложным образом эволюционирует, принимая вид, показанный на рис. 2, г, после чего вырождается в устойчивый предельный цикл, период которого последовательно «уполовинивается». В результате реализации обратной последовательности бифуркаций удвоения образуется предельный цикл, приведенный на рис. 2, д. Его вид качественно не изменяется при уменьшении Δ вплоть до границы диапазона существования неустойчивого двухмодового состояния равновесия. При обратном направлении изменения Δ указанная последовательность смены колебательных режимов меняется на противоположную.

Для выяснения «внутренних» причин возникновения хаоса в анализируемой системе были проведены специальные численные исследования, направленные на выявление особых гомоклинических траекторий типа петли сепаратрисы седло-фокусного двухмодового состояния равновесия. Для этого рассчитывалась

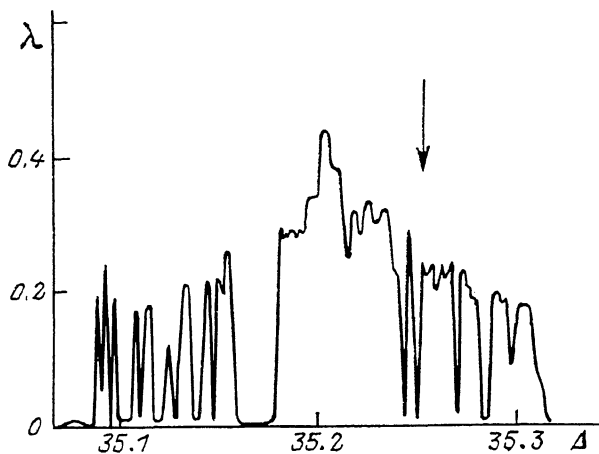


Рис. 3. Зависимость максимального ляпуновского показателя от Δ для параметров рис. 1, б.

фазовая траектория системы (1) в обратном времени, выходящая из седло-фокуса вдоль его устойчивого одномерного интегрального многообразия, и определялось минимальное расстояние, на которое данная траектория возвращалась к особой точке. Расчеты показали, что образование петли происходит при $\Delta = \Delta_r \approx 35.25319195126163$. . . Ее изображение приведено на рис. 2, е.

Связь между образованием петли сепаратрисы и возникновением хаотических колебаний демонстрирует рис. 3, где приведена зависимость старшего ляпуновского показателя λ от Δ для параметров рис. 1, б с большим разрешением по Δ . Здесь стрелкой указано значение $\Delta = \Delta_r$, соответствующее возникновению гомоклинической петли. Зависимость $\lambda(\Delta)$ показывает, что хаос возникает в некоторой окрестности по параметру Δ , локализованной вблизи значения Δ_r , в соответствии с критерием Шильникова [13]. Вычисления указывают на положительность обеих седловых величин $\sigma = \rho + s$ и $\sigma_1 = 2\rho + s$, где s — действительное собственное число, ρ — реальная часть комплексно-сопряженных собственных чисел характеристической матрицы седло-фокуса системы (1), записанной в обратном времени. В соответствии с [13] из этого следует, во-первых, существование в окрестности петли сепаратрисы нетривиального гиперболического множества и, во-вторых, счетного множества интервалов в окрестности Δ_r , при выборе Δ из которых система (1) имеет устойчивое периодическое движение.

Описанной выше последовательности удвоений предельного цикла в фазовом пространстве системы (1) соответствует последовательность удвоений трехмерного аттрактора в исходной гидродинамической системе. Важно отметить, что в рассматриваемом сценарии перехода к турбулентности возникновению странного

аттрактора не предшествует синхронизация частот в силу отсутствия резонансного взаимодействия рассматриваемых мод.

Указанные выше закономерности перехода к хаосу сохраняются при вариации в определенных пределах других параметров системы. В качестве примера рассмотрим особенности динамики системы (1) при изменении амплитуды R резонансно воздействующей активной моды. На рис. 4 отмечены характерные кривые, разделяющие области существования особых точек различных типов на плоскости параметров (R, Δ) . Здесь же приведены результаты расчетов максимального показателя Ляпунова, подтверждающие отмеченную выше связь между наличием в фазовом пространстве особой точки типа седло-фокус и возникновением странного аттрактора.

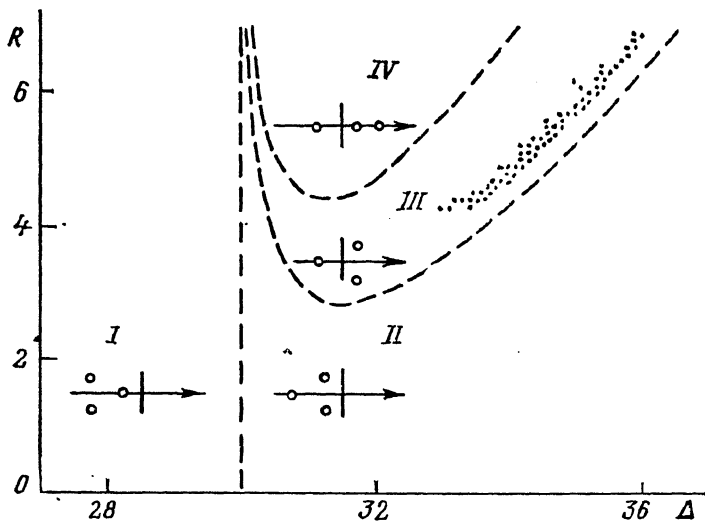


Рис. 4. Области существования двухмодовых стационарных состояний различных типов, отличающихся расположением собственных чисел характеристической матрицы системы (1) на комплексной плоскости, схематически указанным для каждой из областей, на плоскости параметров (R, Δ) для $\alpha_a=1, \kappa=3$.

Точками отмечена область (разрешение 0.1×0.1) хаотического поведения системы, где старший показатель Ляпунова положителен.

С увеличением амплитуды R при фиксированном Δ , соответствующем области возникновения хаоса, происходит следующая последовательность смены колебательных режимов. При малых R реализуются устойчивые двухмодовые колебания с постоянными амплитудами (область II на рис. 4). При увеличении R на границе областей II и III происходит бифуркация Андронова—Хопфа, соответствующая возникновению устойчивых трехчастотных колебаний в исходной гидродинамической системе, которые с ростом R переходят в хаотические через последовательность удвоений. Диапазон изменения R , в котором существуют стохастические колебания, ограничен как снизу, так и сверху; характерное значение R , соответствующее возникновению хаоса, увеличивается с ростом параметра Δ . При выходе из области турбулентного поведения с увеличением R вновь возникают трехчастотные колебания.

3. Конкуренция хаоса и порядка

В анализировавшихся выше ситуациях рассматривались области параметров системы (1), в которых одномодовые стационарные состояния (2а) неустойчивы. При реализации условий, в которых возможны устойчивые одномодовые колебания, возникает ряд интересных особенностей в поведении системы, на которых мы здесь и остановимся.

При увеличении амплитуды R резонансно воздействующей активной моды или (и) при уменьшении линейного инкремента α_a нерезонансно взаимодей-

ствующей активной моды, начиная с некоторых значений этих параметров зависимость амплитуд P , стационарных состояний от параметра Δ принимает вид, показанный на рис. 5. Характерной особенностью этих зависимостей является наличие устойчивого одномодового состояния в интервале Δ_1, Δ_2 , где Δ_1 соответствует вырожденной особой точке, образующейся в результате слияния двухмодового состояния с одномодовым; значение Δ , соответствующее второй такой точке, обозначено как Δ_L . В этом интервале можно выделить ряд характерных областей по параметру Δ , в которых поведение динамической системы качественно различно. В интервале Δ_1, Δ_R двухмодовых состояний равновесия не существует и в системе всегда устанавливаются устойчивые одночастотные колебания r - и p -мод на частоте ω_r . Интервал Δ_L, Δ_2 соответствует области гистерезисного поведения системы, которое проявляется в сле-

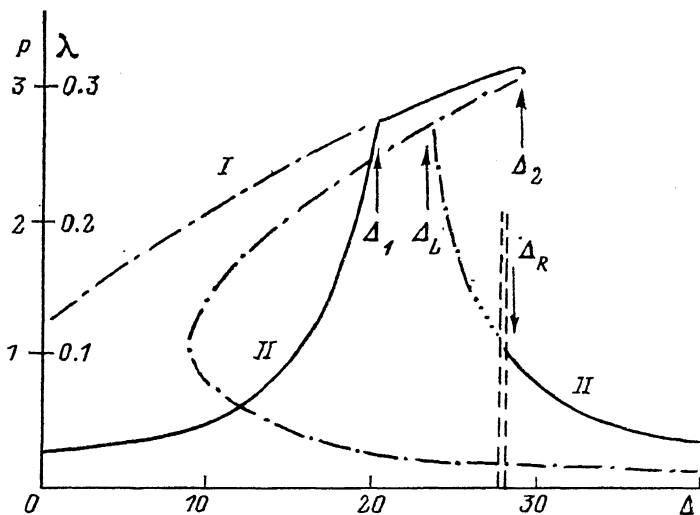


Рис. 5. Зависимость стационарных значений амплитуды пассивной моды от параметра частотной расстройки при существовании устойчивых одномодовых состояний ($\alpha_u=0.751$, $R=6$, $z=3$).

Обозначения те же, что и на рис. 1.

дующем. При адиабатически медленном увеличении Δ от $-\infty$ до Δ_1 в системе всегда устанавливаются устойчивые двухчастотные колебания, которые при $\Delta_1 < \Delta < \Delta_2$ сменяются одночастотными. При $\Delta = \Delta_2$ скачкообразно возбуждаются колебания a -моды, движение снова становится двухчастотным и сохраняется таким при дальнейшем увеличении Δ . Таким образом, при указанном способе изменения Δ движение гидродинамической системы всегда остается ламинарным.

При адиабатически медленном изменении Δ в обратном направлении поведение системы более сложно. При частотной расстройке $\Delta = \Delta_R$, где Δ_R — бифуркационное значение, соответствующее потере устойчивости двухмодового состояния равновесия и рождению предельного цикла в фазовом пространстве системы (1), двухчастотное движение сменяется трехчастотным, которое при дальнейшем уменьшении Δ становится турбулентным. Механизм возникновения образующегося при этом странного аттрактора аналогичен рассмотренному в предыдущем разделе. Зависимость показателя Ляпунова при таком изменении Δ приведена на рис. 5. При выходе из области хаотического поведения системы с уменьшением Δ при $\Delta_L < \Delta$ возникают трехчастотные колебания, которые при $\Delta = \Delta_L$ сменяются одночастотными, а затем при $\Delta = \Delta_1$ — двухчастотными.

Наличие гистерезиса является следствием существования в фазовом пространстве системы (1) двух притягивающих множеств при выборе Δ из интервала Δ_L, Δ_2 . Один из этих аттракторов всегда является регулярным, а другой может быть хаотическим. Для значения $\Delta = 28.1$, выбранного из интервала

существования странного аттрактора, на рис. 6 показано сечение фазового пространства плоскостью $p=0.01$, на котором отмечены области притяжения к регулярному и хаотическому аттракторам. В зависимости от выбора начальных условий в системе устанавливаются либо регулярные одномодовые, либо стохастические двухмодовые колебания. По аналогии с известным явлением конкуренции мод [14], здесь можно говорить о конкуренции хаоса и порядка.

Отметим, что положение в фазовом пространстве устойчивой особой точки, соответствующей устойчивым одномодовым колебаниям, не зависит от параметров нерезонансно взаимодействующей активной моды (см. (4)). Оно отмечено на рис. 6 точкой, расположенной в конечной области начальных условий, соответствующих регулярному поведению системы. Параметры a -моды определяют только величину и форму этой области. Напомним, что при отсутствии a -моды поведение системы регулярно при любых начальных условиях. Отсюда следует, что, если первоначально система находилась в устойчивом одномодовом состоянии, то при возбуждении a -моды, например, в результате увеличения числа Рейнольдса, система будет оставаться в этом же состоянии. Но при наличии конечных флуктуаций начальных условий в системе жестким образом возникнет

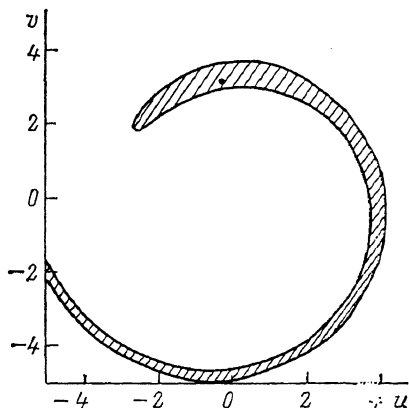


Рис. 6. Области начальных состояний системы, соответствующие возбуждению стохастических и регулярных (заштриховано) колебаний для параметров рис. 4 при $\Delta=28.1$.

кает турбулентное движение. По-видимому, рассмотренный случай может служить простейшей математической моделью, описывающей известный из экспериментов по исследованию течений Куэтта и Пуазейля факт, заключающийся в том, что уменьшение начальных флуктуаций потока повышает порог возникновения турбулентности [1].

Заключение

Проведенные исследования показали, что пассивные моды могут играть существенную роль в формировании турбулентных течений не только при их резонансном взаимодействии с активными модами [1-4], но и при нерезонансном взаимодействии, когда не накладывается существенных ограничений на соотношение частот взаимодействующих мод.

Для исследованных случаев характерно возникновение хаоса в результате перехода от двухчастотных колебаний к странному аттрактору с предварительным возникновением трехмерного тора. В этом смысле рассмотренные механизмы близки к сценарию Рюэля—Такеенса [15]. Однако они являются более грубыми по сравнению с этим сценарием, поскольку для их реализации не требуется выполнения условий резонансного взаимодействия высших гармоник трехчастотного движения. В модели возникновения турбулентности в результате резонансного воздействия активных мод на пассивную [4] хаотизация колебаний происходит в результате последовательности удвоений двумерного тора без предварительного перехода к трехчастотным колебаниям.

Из особенностей возникновения турбулентности при нерезонансном взаимодействии следует отметить обнаруженное явление конкуренции хаоса и порядка, которое позволило предложить простейшую модель влияния начальных возмущений среды на критическое значение параметра неравновесности.

Полученные в работе результаты исследования многомодового взаимодействия и определения условий возникновения и свойств стохастических колебаний применимы также к ряду задач механики [16], электроники [17], физики лазеров [18] и др.

Список литературы

- [1] Монин А. С. // УФН. 1986. Т. 150. № 1. С. 61—105.
- [2] Анисенко В. С. // ЖТФ. 1986. Т. 56. Вып. 2. С. 225.
- [3] Рабинович М. И., Фабрикант А. Л. // ЖЭТФ. 1979. Т. 77. Вып. 2 (8). С. 617—629.
- [4] Белогорцев А. Б., Вагрия Д. М., Третьяков О. А. // ЖЭТФ. 1987. Т. 92. Вып. 4. С. 1316—1321.
- [5] Мелехин Г. В., Морозов Д. А., Степанов В. А., Чиркин М. В. // ЖТФ. 1987. Т. 57. Вып. 1. С. 37—44.
- [6] Нусинович Г. С. // Изв. вузов. Сер. Радиофизика. 1975. Т. 18. № 11. С. 1689—1698.
- [7] Ландау Л. Д., Лифшиц Е. М. Гидродинамика. М.: Наука, 1986. Гл. 3. 736 с.
- [8] Шильников Л. П. // ДАН СССР. 1965. Т. 160. № 3. С. 558—561.
- [9] Анисенко В. С. Стохастические колебания в радиофизических системах. Саратов, 1985, 1986. Ч. 1, 2.
- [10] Неймарк Ю. И., Ланда П. С. Стохастические и хаотические колебания. М.: Наука, 1987. 424 с.
- [11] Арнольд В. И. Обыкновенные дифференциальные уравнения. М.: Наука, 1984. 272 с.
- [12] Хассард Б., Казаринов Н., Ван И. Теория и приложения бифуркации рождения цикла (пер. с англ.). М.: Мир, 1984. 280 с.
- [13] Шильников Л. П. // Бифуркация рождения цикла и ее приложения. М.: Мир, 1980. С. 317—335.
- [14] Рабинович М. И., Трубецков Д. И. Введение в теорию колебаний и волн. М.: Наука, 1984. 432 с.
- [15] Newhouse S., Ruelle D., Takens F. // Commun. Math. Phys. 1978. Vol. 64. N 1. P. 35—40.
- [16] Заславский Г. М. Стохастичность динамических систем. М.: Наука, 1984. 272 с.
- [17] Белогорцев А. Б., Вагрия Д. М., Третьяков О. А. // ДАН УССР. Сер. А. 1987. № 11. С. 36—39.
- [18] Ораевский А. Н. // Исследования по теории лазеров. М.: Наука, 1986. С. 3—29.

Харьковский государственный
университет им. А. М. Горького

Поступило в Редакцию
5 октября 1988 г.
В окончательной редакции
1 августа 1990 г.