

02; 04; 12

© 1991 г.

РЕГИСТРАЦИЯ ИМПУЛЬСНЫХ ПОТОКОВ ТОРМОЗНОГО ИЗЛУЧЕНИЯ С ГРАНИЧНОЙ ЭНЕРГИЕЙ В СПЕКТРЕ 70 МэВ ГАЗОРАЗРЯДНЫМИ ПРЕОБРАЗОВАТЕЛЯМИ

С. Н. Аверяскин, Г. Я. Анищенко, А. К. Зайцев, М. Ю. Кононов, В. К. Кулешов

С помощью статистического моделирования переноса излучения исследовалось формирование скрытого изображения при регистрации тормозного излучения с граничной энергией в спектре 70 МэВ в газоразрядном преобразователе. Получены зависимости изменения числа частиц по глубине преобразователя и радиальные распределения плотности поглощенной энергии в газовом зазоре. Исследовано влияние конструктивных параметров преобразователя на собственную нерезкость преобразователя и поглощенную в газе энергию. Показано, что наиболее сильно влияет толщина переднего электрода и величина газового зазора. Определенная экспериментально собственная нерезкость преобразователя хорошо согласуется с результатами расчетов.

Методом статистического моделирования переноса излучения в газоразрядном преобразователе исследовалось формирование «скрытого изображения» при регистрации тормозного излучения с граничной энергией в спектре 70 МэВ. Анализируется влияние на собственную нерезкость преобразователя и поглощенную в газе энергию толщины электродов, давления газа и величины газового зазора. Определенная экспериментально собственная нерезкость преобразователя при величине газового зазора 4 мм составила 5.7 ± 1.9 мм.

Газоразрядные рентгеновские преобразователи (ГРП) разработаны для регистрации пространственного распределения плотности потока рентгеновского излучения в диапазоне энергий до 200 кэВ [1], принцип работы их во многом сходен с принципом работы узкозазорных искровых камер с ограниченным током [2], а конструктивно и по способу управления они близки к полупроводниковым регистраторам ионизационного типа [3]. В результате взаимодействия излучения с рабочим газом и электродами преобразователя формируется «скрытое изображение», представляющее собой пространственное распределение электронов первичной ионизации в межэлектродном зазоре. При подаче на электроды ГРП импульса высокого напряжения электроны первичной ионизации ускоряются электрическим полем, формируя локализованные электрические разряды.

Для повышения яркости изображения на внутреннюю поверхность одного из электродов нанесен слой люминофора, преобразующий ультрафиолетовую часть спектра разряда в видимое излучение. Один из электродов ГРП выполняется прозрачным для наблюдения и фотографирования получаемого изображения.

В отличие от искровых камер за счет существенного ограничения тока в отдельных разрядах и выбора режима питания взаимное влияние разрядов в ГРП уменьшено и плотность одновременно развивающихся разрядов высока $\geq 10^3$ см⁻². Коэффициент усиления первичного ионизационного эффекта $\sim 10^7$, при этом яркость изображения достаточна для одноимпульсной регистрации на фотоматериал. ГРП используется как в однократном, так и в частотном режимах работы, причем предельная частота работы преобразователя определяется процессом деионизации газоразрядного промежутка после его срабатывания,

В преобразователях, наполненных ксеноном, получены изображения при частоте следования импульсов рентгеновского излучения до 10 кГц. Ограничение тока разрядов осуществляется за счет отделения газового зазора от электродов резистивными или диэлектрическими слоями. В случае использования диэлектрических слоев возникающие на их поверхностях заряды ухудшают качество изображений в последующих кадрах. Для устранения этого эффекта применяется «стирание» остаточного потенциального рельефа подачей на электроды газоразрядной камеры серии знакопеременных импульсов уменьшающейся амплитуды [4]. Возможность жесткой синхронизации момента срабатывания преобразователя с исследуемым процессом и схемами питания источника излучения позволяет использовать ГРП в системах импульсной радиографии. Собственная нерезкость и частотно-контрастная характеристика ГРП, регистрирующего излучение с энергией до 200 кэВ, полностью определяются распределением первичной ионизации в газе [5].

При исследовании процессов, происходящих за значительными по толщине металлическими экранами, используют излучение ускорителей с максимальной

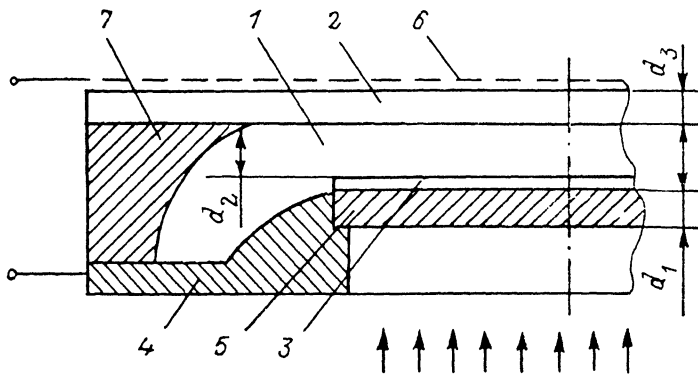


Рис. 1. Конструктивная схема преобразователя.

энергией квантов в спектре в несколько десятков МэВ [6]. Характеристики ГРП в этом энергетическом диапазоне не исследованы, однако предполагается, что существенную роль при формировании изображения должен играть конвертирующий электрод [1]. Конструктивная схема преобразователя для области высоких энергий представлена на рис. 1. Плоскопараллельный газовый зазор 1 образован стеклянной пластиной 2 и вольфрамовым конвертором 5, впрессованным в алюминиевый электрод 4. На поверхности конвертора имеется тонкий слой фотолюминофора 3, прозрачный электрод 6 представляет собой слой SnO_2 , нанесенный на наружную поверхность стеклянной пластины, межэлектродный изолятор 7 определяет величину газового зазора. Для оценки возможности применения ГРП в системе регистрации на основе бетатрона с максимальной энергией тормозного излучения 70 МэВ определялись собственная нерезкость ГРП и величина энергии, поглощенной в газовом зазоре, которая при лавинном режиме работы ГРП пропорциональна яркости получаемого изображения 5. Имеющиеся в литературе данные по ионизации газа быстрыми электронами [7] не позволяют оценить нерезкость изображения, так как эти расчеты выполнены для более простых конструктивных схем и в них отсутствуют радиальные распределения поглощенной энергии.

Для теоретического исследования указанных характеристик ГРП использовался метод Монте—Карло, позволяющий проводить расчеты с учетом каскадного характера распространения электронов и квантов при реальных геометрических параметрах преобразователя. За основу была взята программа, описанная в работе [8], в которой перенос фотонов рассматривается аналоговым способом, а электронов — в модели группировки малых быстрой энергии.

Распространение излучения в преобразователе моделировалось для круглого мононаправленного пучка фотонов радиусом 10 мм, падающего перпендикулярно к плоскости входного электрода. Использовались расчетные данные

Номер варианта	d_1 , мм	d_2 , мм	d_3 , мм	Газ	P , атм	ΔE , МэВ/фотон	U , мм
1	3	3	5	Xe	1	$2.34 \pm 0.15 \cdot 10^{-4}$	4.6 ± 0.8
2	3	3	5	Xe	3	$7.77 \pm 0.45 \cdot 10^{-4}$	5.2 ± 0.8
3	3	3	5	He	1	$1.53 \pm 0.11 \cdot 10^{-5}$	3.8 ± 0.8
4	3	0.5	5	Xe	3	$1.33 \pm 0.16 \cdot 10^{-4}$	1.8 ± 0.4
5	3	3	15	Xe	1	$2.70 \pm 0.17 \cdot 10^{-4}$	4.6 ± 0.7
6	1	3	5	Xe	1	$1.59 \pm 0.12 \cdot 10^{-4}$	2.2 ± 0.4
7	3	0.5	5	He	3	$8.66 \pm 0.87 \cdot 10^{-6}$	2.4 ± 0.5
8	3	3	5	He	3	$3.82 \pm 0.24 \cdot 10^{-5}$	4.2 ± 0.8
9	3	4	5	He	1	$1.68 \pm 0.11 \cdot 10^{-5}$	4.2 ± 0.5

спектра тормозного излучения бетатрона с вольфрамовой мишенью толщиной 1.5 мм и граничной энергией электронов 70 МэВ. Траектория электронов прослеживалась до 10 кэВ, фотонов — до 1 кэВ. В каждом варианте расчета прослеживалось от 10^4 до $2 \cdot 10^4$ траекторий первичных фотонов. Значения энергии, поглощенной в газовом зазоре ΔE , и собственной нерезкости преобразователя U при давлении газа P для различных вариантов конструкции ГРП при-

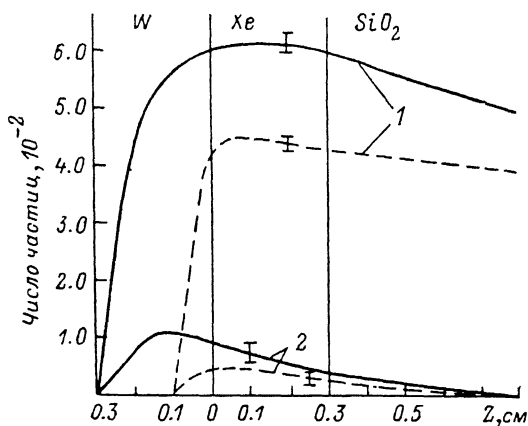


Рис. 2. Изменение числа частиц, движущихся вперед (1) и назад (2) по глубине преобразователя.

d_1 , мм: сплошная линия — 3, штриховая — 1.

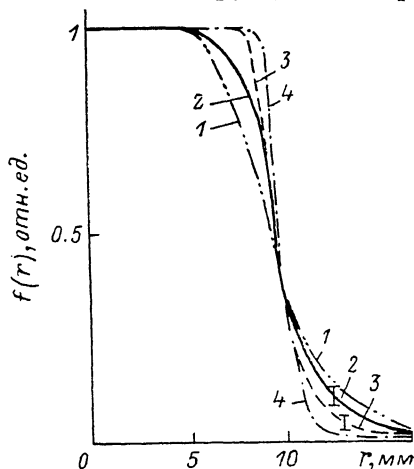


Рис. 3. Радиальное распределение плотности поглощенной энергии в газе при различных конструктивных параметрах преобразователя.

d_1 , мм: 1, 2, 4 — 3; 3 — 1; d_2 , мм: 1—3 — 3, 4 — 0.5; P , атм.: 1, 4 — 3; 2, 3 — 1.

водятся в таблице. Расчеты приведены для вольфрамового входного электрода, в качестве материала заднего электрода взят SiO_2 . Собственная нерезкость преобразователя определялась по методике, описанной в [5], из кривых радиального распределения плотности поглощенной в газовом зазоре энергии, отражающей размытие границы падающего пучка.

Расчеты показали, что особенности характеристик ГРП в этом энергетическом диапазоне связаны с высокими энергиями частиц, выходящих из электродов и в основном обуславливающих ионизацию в газовом зазоре. Средние энергии частиц в газовом зазоре, двигающихся вперед и назад, составляют соответственно 11 и 1.2 МэВ для входного электрода толщиной 3 мм. Так как число частиц, двигающихся вперед, существенно больше числа частиц, двигающихся назад (рис. 2), то основную роль в формировании скрытого изображения играет входной электрод. При уменьшении толщины входного электрода до 1 мм (варианты расчета 1 и 6) поглощенная в газе энергия уменьшается.

в 1.5 раз за счет такого же по кратности уменьшения числа частиц, входящих в газ из переднего электрода. При этом в 2 раза снижается собственная нерезкость преобразователя (рис. 3) за счет уменьшения среднего радиуса пучка частиц на выходе из электрода и уменьшения ширины углового распределения выходящих частиц [9]. При увеличении толщины заднего электрода с 5 до 15 мм (варианты 1 и 5) число частиц в газовом зазоре,двигающихся назад, увеличивается в 1.2 раз, а нерезкость и поглощенная в газе энергия практически не изменяются, при этом вклад в суммарную поглощенную в газе энергию от частиц,двигающихся назад, наибольший из рассмотренных вариантов и составляет около 15 %.

Рассеяние быстрых частиц, выходящих из электродов, на атомах газа малó, кроме того, рассматриваемые величины газовых зазоров значительно меньше полных линейных пробегов частиц в газе, поэтому параметры газового наполнения слабо влияют на нерезкость преобразователя, однако от рода и давления газа существенно зависит поглощенная в газовом зазоре энергия. При увеличении давления газа в 3 раза пропорционально возрастает поглощенная в газе энергия и происходит незначительное увеличение собственной нерезкости, связанное с ростом сечения многократного рассеяния при увеличении атомной плотности газа, а в случае ксенонового наполнения (варианты 1 и 2), когда существенными становятся радиационные потери быстрых частиц в газе, увеличение нерезкости

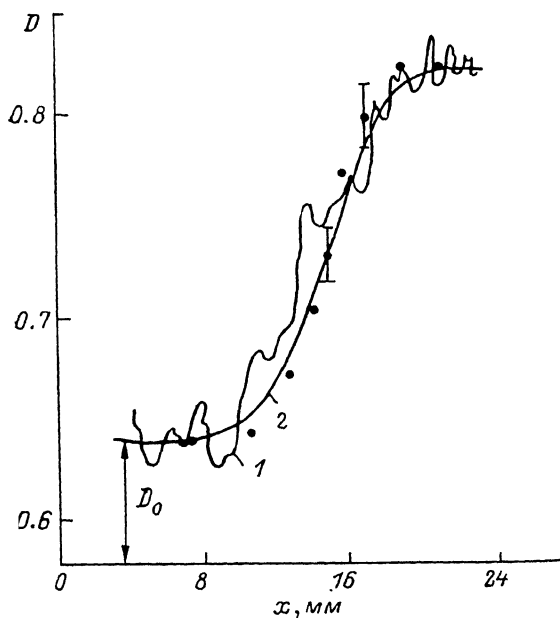


Рис. 4. Распределение оптической плотности.

1 — микрофотограмма, 2 — аппроксимирующая кривая, точки — расчет (вариант 9).

связано также с более сильным поглощением низкоэнергетической части спектра тормозного излучения быстрых частиц, происходящее на значительном расстоянии от оси первичного пучка.

Спектральные и угловые характеристики заряженных частиц, выходящих из переднего электрода, остаются практически неизменными при увеличении газового зазора от 0.5 до 3 мм. Поэтому при постоянном среднем угле вылета частиц с увеличением газового зазора нерезкость возрастает (рис. 3) за счет расширения поля заряженных частиц.

Измерение собственной нерезкости ГРП проводилось с использованием безжелезного бетатрона с максимальной энергией спектра тормозного излучения 70 МэВ [10]. При длительности импульса излучения 250 нс доза излучения в плоскости преобразователя в отсутствие поглотителя составляла $2.9 \cdot 10^{-8}$ гр за импульс. Амплитуда импульса питания ГРП устанавливалась вблизи порога отсутствия ложных срабатываний преобразователя. Диаметр рабочего поля ГРП составлял 70 мм, остальные параметры ГРП соответствовали варианту 9 таблицы. Нерезкость определялась по размытию изображения края цилиндрического отверстия радиусом 10 мм, выполненного в свинцовой пластине. Краевая функция, полученная фотометрированием одноимпульсного изображения на пленке, удовлетворительно аппроксимируется кривой [5]

$$D(x) = D_0 + 0.5\Delta D \left[1 + 2\Phi \left(\frac{3(x-x_0)}{U} \right) \right],$$

где D_0 — оптическая плотность вуали, x — координата,

$$\Phi(x) = \frac{1}{\sqrt{2\pi}} \int_0^x \exp(-t^2/2) dt$$

— функция Лапласа.

Микрофотограмма и результаты расчета, пронормированные по экспериментальной кривой и совмещенные на полувысоте, представлены на рис. 4. Собственная нерезкость ГРП, полученная обработкой шести микрофотограмм одного и того же негатива, составила 5.7 мм со среднеквадратичным отклонением ± 1.9 мм, что удовлетворительно согласуется с расчетными данными (вариант 9).

Анализ результатов, полученных для указанных конструктивных вариантов преобразователей, позволяет сделать вывод, что собственная нерезкость ГРП обусловлена процессом формирования «скрытого изображения» в преобразователе и может быть определена из распределения энергии, поглощенной в газовом зазоре; основной вклад в ионизацию в газовом зазоре вносят частицы, выходящие из переднего электрода, поэтому нерезкость ГРП наиболее сильно зависит от величины газового зазора и толщины переднего электрода; увеличение давления газа не приводит к уменьшению нерезкости; при оценке необходимой мощности источников излучения следует учитывать, что при одинаковой собственной нерезкости в исследуемом ГРП по сравнению с ГРП низкоэнергетического диапазона поглощенная в зазоре энергия в расчете на один первичный фотон в 1.9 раз меньше, однако квантовая эффективность регистрации в 6 раз выше.

Авторы выражают благодарность Я. З. Кандиеву за предоставление расчетных данных спектра тормозного излучения бетатрона.

Список литературы

- [1] *Выстропов В. И., Кулешов В. К.* // Аппаратура и методы неразрушающего контроля. М.: Атомиздат, 1978. Вып. 1. С. 32—38.
- [2] *Дайон М. И., Долгошеин Б. А., Ефременко В. И.* и др. Искровая камера. М.: Атомиздат, 1967. 355 с.
- [3] *Астров Ю. А., Берегулин Е. В., Валов П. М.* и др. // ЖТФ. 1978. Т. 48. Вып. 2. С. 393.
- [4] *Кононов М. Ю., Кулешов В. К., Ланшаков В. Н.* А. С. 1208500. БИ. 1986. № 4.
- [5] *Кулешов А. С., Кулешов В. К.* // Дефектоскопия. 1985. № 11. С. 40—44.
- [6] *Дель В. Д., Кононов М. Ю., Кулешов В. К.* // Сб. X Всесоюз. конф. «Высокоскоростная фотография и метрология быстропотекающих процессов». М., 1981. С. 77.
- [7] *Евдокимов О. Б., Рыжов В. В., Яловец А. П.* // ЖТФ. 1977. Т. 47. Вып. 12. С. 2517—2521.
- [8] *Беспалов В. И.* // Изв. вузов. Физика. 1980. № 10. С. 127.
- [9] *Аккерман А. Ф., Грудский М. Я., Смирнов В. В.* Вторичное электронное излучение из твердых тел под действием гамма-квантов. М.: Энергоиздат, 1986. 168 с.
- [10] *Павловский А. И., Кулешов Г. Д., Склизов Г. В.* и др. // ДАН СССР. М., 1965. Т. 160. № 1. С. 68—70.

Научно-исследовательский
институт интроскопии
при Томском политехническом институте

Поступило в Редакцию
16 февраля 1988 г.
В окончательной редакции
12 марта 1990 г.