

Показано, что максимальное значение дипольного электрического поля на оси пучка

$$E_{\text{max}}^* = 2I_b / 5\pi u R_b$$

достигается при $4\pi\sigma t_\phi \ll 1$ в момент времени $t_* \approx 0.1/\sigma$. Близкие значения электрического поля получаются при $t_\phi \ll t_*$. Пока пучок остается внутри канала, поле увеличивается с ростом отклонения между осями пучка и канала и близко к E_{max}^* при $R_b \ll 0.5R_p$ и $\Delta = R_p - R_b \ll 0.5R_p$.

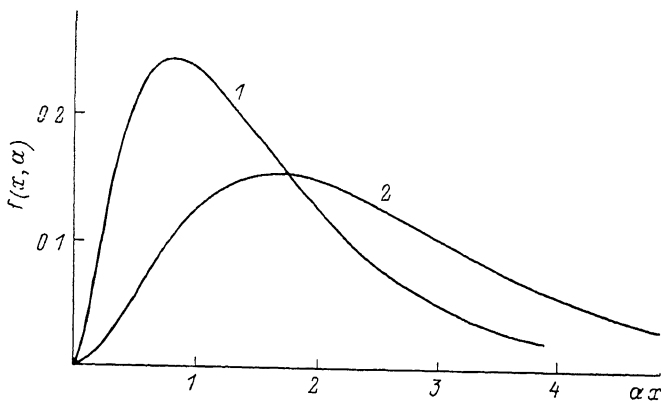


Рис. 3. Зависимости $f(x, \alpha)$ от величины $\alpha x = 2\pi\sigma t$ для двух различных значений величины $x = 2\pi\sigma t_\phi$.
1 — $x = 0.1$; 2 — 1.1 .

Список литературы

- [1] Рухадзе А. А., Богданкевич Л. С., Росинский С. Е., Рухлин В. Г. Физика сильноточных релятивистских электронных пучков. М.: Атомиздат, 1980. 165 с.
- [2] Миллер Р. Введение в физику сильноточных пучков заряженных частиц. М.: Мир, 1984. 432 с.
- [3] Murphy D. P., Raleigh M., Rechacek R. E., Greig J. R. // Phys. Fluids. 1987. Vol. 30. N 1. P. 232—238.

Московский радиотехнический институт АН СССР

Поступило в Редакцию
15 сентября 1989 г.

03

Журнал технической физики, т. 60, в. 8, 1990

© 1990 г.

ПРОБЛЕМА УСТОЙЧИВОСТИ КУМУЛЯТИВНОЙ СТРУИ

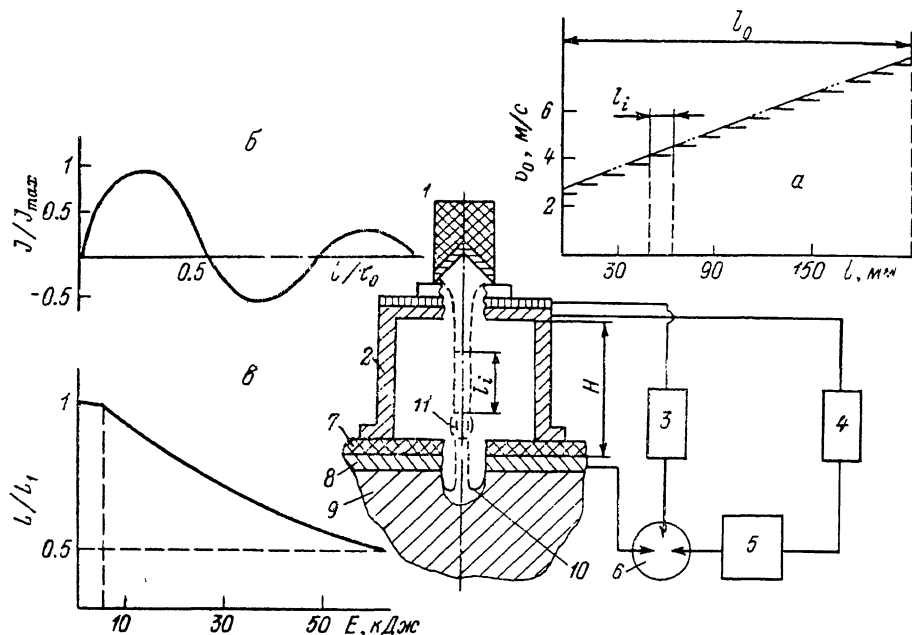
Г. Н. Яневич, А. С. Баланкин, А. А. Любомудров, И. Т. Севрюков

Необычайно быстрое расширение круга задач, решаемых с использованием кумулятивных зарядов (КЗ), стимулировало новую волну интереса к проблемам кумуляции, поддерживаемую еще и тем, что кумулирующие системы весьма перспективны с точки зрения фундаментальных исследований в рамках синергетики [1-4]. Кумулятивное струеобразование имеет место в термодинамически открытых системах, испытывающих кинетический фазовый переход, обуславливающий процесс самоорганизации путем включения кумулятивного канала диссипации закачиваемой энергии при достижении критического значения скорости производства энтропии. Таким образом, кумулятивную струю (КС) можно рассматривать как элемент динамической диссипативной структуры, формируемой при схлопывании оболочки (соударении пластин) со скоростью, превышающей критическое значение (определяемое реологическими свойствами материала). Следуя [2], легко показать, что переход к кумулятивному режиму

всегда сопровождается уменьшением энтропии и производства энтропии в системе, т. е. выполняется S -теорема. Отсюда очевидна глубокая аналогия между процессами кумулятивного струеобразования и генерации кумулятивного излучения в лазерах. Это позволяет использовать результаты [5] для анализа процесса формирования КС и проблемы ее устойчивости.

Среди прочих аспектов проблемы устойчивости КС особый интерес вызывает задача разрушения КС импульсом электрического тока. Актуальность вопроса обусловлена перспективой использования кумулятивных зарядов для скоростной коммутации высоковольтных цепей [6]. Одна из возможных схем коммутации показана на рисунке.

Проблеме устойчивости жидких проводников с током посвящена обширная научная литература (см., например, [7, 8]). Эксперименты с жидкометаллическими струями показали, что при пропускании электрического тока они испытывают МГД неустойчивость и распадаются



Электроимпульсная установка для исследования разрушения КС импульсом тока (электрическая схема установки аналогична таковой в [14]).

1 — кумулятивный заряд; 2 — электрод в форме стакана; 3 — блок управления; 4 — батарея конденсаторов ($C=4 \cdot 10^{-3}$ Ф, $U=0-5$ кВ, $\epsilon=0.5$ CU^2 до 50 кДж); 5 — нагрузка; 6 — газовый разрядник; 7 — диэлектрическая прокладка (тефлон); 8 — нижний электрод; 9 — преграда-сборник; 10 — формируемая КС; 11 — дуговой разряд. На вставке распределение элементов КС, формируемой зарядом калибра 50 мм, по скоростям (l_i от 10 до 18 мм) (а); вид зависимости тока разряда от времени (индуктивность системы $\sim 10^{-8}$ Гн, сопротивление $\sim 3.5 \cdot 10^{-4}$ Ом, $\tau_0 \sim 10^{-4}$ с) (б); график зависимости глубины внедрения L медной КС в преграду-сборник из меди (для Cu : $c_k=172$ м/с, $c_l=910$ м/с, $c_l=4833$ м/с, $Re_{кр}=0.93$) от энергии разряда (в).

на элементы длиной $l_i \sim 4.5d_0$ [7], где d_0 — диаметр струи. Однако сегодня уже нет сомнений в том, что КС, формируемые при схлопывании металлических облицовок, все время (как в процессе формирования, так и при внедрении в преграду) остаются в кристаллической фазе. Поэтому прямая аналогия между процессами разрушения импульсом тока КС и жидких струй, очевидно, невозможна. Однако высказывалось предположение, что разрушение КС вызвано МГД неустойчивостью первоначально расплавленной джоулевым теплом струи аналогично исследованному в [9] процессу разрушения тонких металлических проволочек. Здесь следует заметить, что в отличие от проволочек ($d_{II} \leq 100$ мкм), диаметр которых порядка толщины скин-слоя δ , КС имеют диаметр $d_{ке} > 1$ мм $\gg \delta$. Поэтому аналогия между разрушением проволочек и КС неправомерна.

Если бы КС представляла собой сплошной металлический стержень, то при пропускании импульса тока (достаточной силы) длительностью $\tau_0 \leq 10^{-4}$ с разрушение под действием термонапряжений произошло бы значительно быстрее, чем плавление [10]. В действительности, как показано в [2, 11], физическое разрушение КС на элементы (образование тонких зон разрушения, электросопротивление которых на несколько порядков выше, чем у сплошного элемента) происходит уже в процессе формирования КС. Поэтому возможны две физические различные ситуации: 1) если $l_i < H$ (см. рисунок), то при замыкании цепи происходит дробление элемента КС под действием термонапряжений; 2) если $l_i > H$, то замыкание цепи вы-

зоват искровые разряды между элементами КС и между КС и электродами. За время, существенно меньшее необходимого для прохождения промежутка между электродами, искровой разряд переходит в дуговой, что обуславливает электродуговое плавление элементов КС (температура достигает 5000 °С и более). Следует подчеркнуть, что плавление элементов КС идет как под действием дугового разряда, так и за счет выделения джоулева тепла (заметим, что устойчивость дуговых разрядов между элементами КС также допускает анализ в рамках лазерной схемы; пример описания газового разряда лазерной схемой рассмотрен в [12], а кинетика плавления металлов при наличии джоулевой диссипации анализировалась в [13]).

При свободном движении форма расплавленных элементов КС должна меняться под действием сил поверхностного натяжения и магнитного давления [7]. Однако оценки в [7] и эксперименты свидетельствуют, что только хвостовые (низкоскоростные) элементы КС успевают значительно изменить форму, что приводит к уменьшению в 2-3 раза их эффективной длины. Незначительное (менее 15 %) уменьшение эффективной длины головных элементов КС не позволяет объяснить падение глубины проникания L разрушенной током КС в преграду-сборник. Плавление приводит лишь к незначительному (<10 %) уменьшению плотности КС. Оценка в рамках гидродинамического подхода [3] уменьшения L вследствие потери КС прочности при плавлении для высокоскоростных головных элементов ($v_i = 5-7$ км/с) дает пренебрежимо малую величину.

В [2] показано, что глубина проникания твердого элемента КС в преграду-сборник при скорости внедрения $c_{т.п} < u < c_{т.п}$ ($c_{т.п}$ и $c_{т.п}$ — предельная скорость роста трещин и скорость предельного звука в преграде) равна

$$L_{1i} = l_i \sqrt{\frac{\rho_c (1 + 2 \operatorname{Re}_{\text{кр.с}}^{-2})}{\rho_{п} (1 + 2 \operatorname{Re}_{\text{кр.п}}^{-1})}} \left[1 + \frac{\rho_c c_{т.с}^2 - \rho_{п} c_{т.п}^2}{\rho_{п} (1 + 2 \operatorname{Re}_{\text{кр.п}}^{-1}) u^2} \right]^{-1/2}. \quad (1)$$

Так как $\operatorname{Re}_{\text{кр.с}} = H_0 / c_i^2$ (H_0 — энергия атомизации, а c_i — скорость поперечного звука) для большинства металлов порядка единицы, то после сокращения $k = (1 + 2 \operatorname{Re}_{\text{кр.с}}^{-2})$ формула (1) совпадает с аналогичной, полученной в рамках гидродинамического подхода [3] с точностью до коэффициента k^{-1} при прочностном члене (появляющегося вследствие турбулентного характера гидродинамического течения твердых тел [4]).

Однако для жидкой струи

$$\operatorname{Re}_{\text{кр.п}} = \frac{2aH_0}{c_a \nu} > 10^3, \quad c_a = \frac{h}{2am} \approx 10 \text{ м/с}, \quad (2)$$

где h — постоянная Планка, a и m — межатомное расстояние и масса атома, c — предельная скорость атомов в упругой волне, а ν — вязкость жидкости.

Поэтому для случая внедрения жидкой струи в твердое тело $\operatorname{Re}_{\text{кр.с}}^{-1} \ll 1$ ($c_{т.с} = 0$) глубина проникания определяется соотношением

$$L_{2i} = l_i \sqrt{\frac{\rho_c^{\text{ж}}}{\rho_{п} (1 + 2 \operatorname{Re}_{\text{кр.п}}^{-1})}} \left[1 - \frac{c_{т.п}^2}{(1 + 2 \operatorname{Re}_{\text{кр.п}}^{-1}) u^2} \right]^{-1/2}, \quad (3)$$

позволяющим объяснить значительное уменьшение $L_2 = \sum_{i=1}^N L_{2i}$ по сравнению с L_1 . Численные расчеты удовлетворительно согласуются с экспериментальными данными (при расчетах учитывалось, что проникание головных, средних и хвостовых элементов, имеющих скорости от 8 до 2 км/с, идет в разных режимах $u > c_{т.п}$, $c_{т.п} < u < c_{т.п}$ и $c_{к.п} < u < c_{т.п}$, рассмотренных в [2]).

Авторы признательны Г. А. Швецову и А. Д. Матросову за полезные обсуждения экспериментальных исследований.

Список литературы

- [1] Забабахин Е. И., Забабахин И. Е. Явления неограниченной кумуляции. М.: Наука, 1988. 171 с.
- [2] Балацкий А. С., Любимудров А. А., Севрюков И. Т. Кинетическая теория кумулятивного бронепробивания. М., 1989. 271 с.
- [3] Златин Н. А., Кожушко А. А. // ЖТФ. 1982. Т. 52. Вып. 2. С. 330—334.
- [4] Балацкий А. С. // ФГВ. 1989. Т. 25. № 4. С. 130—140.
- [5] Кернер В. С., Осипов В. В. // ЖЭТФ. 1980. Т. 79. Вып. 6. С. 2218—2238. ЖЭТФ. 1982. Т. 83. Вып. 6. С. 2201—2214.
- [6] Швецов Г. А. Взрывная магнитная гидродинамика. Новосибирск, 1982. 87 с.

- [7] Шейхалиев Ш. М., Попель С. И. // Порошковая металлургия. 1982. № 3. С. 82—91.
- [8] Барлетов В. А., Коваленко В. П., Рудько А. М. // ЖТФ. 1988. Т. 58. Вып. 12. С. 2376—2379.
- [9] Абрамова К. Б., Златин Н. А., Перегуд Б. П. // ЖЭТФ. 1975. Т. 69. Вып. 6. С. 2007—2020.
- [10] Баланкин С. А., Горбачев Л. П., Григорьев Е. Г. и др. // ЖПМТФ. 1977. № 4. С. 61—65.
- [11] Баланкин А. С., Любомудров А. А., Северюков И. Т., Яневич Г. Н. // Письма в ЖТФ. 1988. Т. 14. Вып. 13. С. 1226—1231.
- [12] Фатьянов В. М., Олемской А. И., Умрихин В. В. и др. // Изв. вузов. Физика. 1986. № 6. С. 3—8.
- [13] Плещанов А. С. // ЖПМТФ. 1988. № 5. С. 28—33.
- [14] Баланкин С. А., Быков И. И., Григорьев Е. Г. и др. // Письма в ЖТФ. 1983. Т. 9. Вып. 12. С. 760—764.

Поступило в Редакцию
5 января 1989 г.
В окончательной редакции
25 сентября 1989 г.

01; 05; 10; 11

Журнал технической физики, т. 60. в. 8, 1990

© 1990 г.

МОДЕЛИРОВАНИЕ ПРОФИЛЯ КРАТЕРА ПРИ РАСПЫЛЕНИИ ПОВЕРХНОСТИ ТВЕРДОГО ТЕЛА СКАНИРУЮЩИМ ИОННЫМ ПУЧКОМ В РЕЖИМЕ СПИРАЛЕВИДНОЙ РАЗВЕРТКИ

Н. В. Коненков, А. Б. Толстогузов

Введение

Математическое моделирование профиля кратера при распылении ионным пучком [1-3] необходимо для повышения степени достоверности определения состава приповерхностной области твердого тела методами электронной и ионной спектроскопии [4].

Это связано с решением проблемы улучшения динамического диапазона и предела обнаружения примесей при послыйном анализе методом масс-спектрометрии вторичных ионов (МСВИ) [5, 6] за счет подавления «эффекта кратера» [6, 7], т. е. устранения вклада вторичных ионов со стенок кратера в сигнал, измеряемый со дна кратера. Сюда же примыкает и задача о восстановлении истинного распределения концентрации примеси по экспериментальным измерениям интенсивности масс-пиков вторичных ионов в зависимости от времени распыления [8, 9]. По результатам математического моделирования можно выбрать оптимальную форму и период сканирующего напряжения, задать размеры «электронной диафрагмы» в системе регистрации [1, 10], дискретность получения информации о профиле послыйного анализа и другие характеристики.

Есть сообщения об использовании для распыления образцов в методе МСВИ спиралевидной развертки (СР) [11-13], при которой ионный пучок совершает движение по спирали от центра раstra к его периферийной области и обратно.

Однако вплоть до настоящего времени спиралевидная развертка ионного пучка не нашла широкого применения в установках МСВИ, в том числе в сканирующих ионных микроскопах [14], несмотря на то что СР имеет преимущества по сравнению с традиционной прямоугольной в вопросах аппаратной реализации [12].

Одним из обстоятельств, сдерживающих применение СР, является отсутствие информации о профиле кратера распыления и в первую очередь о наличии в нем достаточно большого плоского дна. Данная работа призвана восполнить этот недостаток, осветив вопросы формирования профиля кратера распыления в режиме спиралевидной развертки в зависимости от закона ее изменения во времени, количества витков, степени их перекрытия и других факторов.