

05; 07

© 1990 г.

ИССЛЕДОВАНИЕ МЕХАНОЛЮМИНЕСЦЕНЦИИ МЕТАЛЛОВ ПРИ КВАЗИСТАТИЧЕСКОМ НАГРУЖЕНИИ

К. Б. Абрамова, [Б. П. Перегуд], И. П. Щербаков

Исследуется люминесценция металлов, возникающая вследствие термоупругих напряжений. Сравниваются спектральные характеристики излучения благородных металлов, полученные в случае больших скоростей нагружения (МГД разрушение, тыльный откол), со спектральными характеристиками при термоупругих напряжениях.

Показывается, что спектр излучения благородных металлов определяется их зонной структурой, а не способом нагружения.

Экспериментально установлено, что деформация и разрушение всех металлов и сплавов, подвергавшихся испытаниям, сопровождается излучением света [1-7]. В работах [8-10] предложен новый дислокационный механизм люминесценции металлов и объяснены результаты, полученные в работах [1-3]. Результаты работ [1-3] и их объяснение [8-10] относятся к случаю больших скоростей деформации (≥ 100 м/с). Позднее было зарегистрировано излучение при существенно меньших ($1-10^{-3}$ м/с) скоростях деформации и нагружения [4, 6, 7], а также в квазистатическом режиме нагружения [11]. Одновременно было установлено [12], что интенсивность излучения падает с уменьшением скорости нагружения и деформации, при квазистатическом нагружении интенсивность механолюминесценции металла оказалась малой, поэтому проведение дальнейших исследований в этом режиме требует усложнения эксперимента или использования другого способа нагружения.

В работе [13] при исследовании роли градиента температуры в стимулированной экзоэлектронной эмиссии среди прочей измерительной аппаратуры был использован фотоумножитель ФЭУ-35, который зафиксировал импульс светового излучения в начальный период одностороннего нагрева медных образцов. Это навело нас на мысль использовать для создания в образце механических напряжений методику, аналогичную [13].

Использование термоупругих напряжений оказалось весьма удобным способом нагружения металлов с целью исследования их механолюминесценции в квазистатическом режиме, вероятно, потому, в частности, что в этом случае нагруженной и, следовательно, способной излучать оказывается относительно большая площадь металла.

Для создания в образце термоупругих напряжений нагретый стержень прислонялся с тыльной стороны к металлическому образцу, лицевая сторона которого обращена к регистрирующему излучение умножителю. В качестве образцов использовались медные, серебряные, титановые и стальные диски диаметром 30 мм и толщиной 0.1—1 мм. Стержень из стали У8 диаметром 16 мм и длиной 160 мм разогревался в муфельной печи до температуры 1000 °С. Схема стабилизации позволяла поддерживать температуру печи с точностью ± 1 °С. Детектором излучения служил ФЭУ-136, охлажденный до -20 ± 0.1 °С или находящийся при комнатной температуре, обладающий спектральной чувствительностью 300—830 нм и работающий в счетном режиме, считывающим прибором — анализатор импульсов АИ-1024-95 в режиме временного анализатора.

Температура тыльной поверхности образца измерялась термопарой и цифровым вольтметром. Для измерения деформации использовалась тензометрическая система СИИТ-3, в которой датчиком являлся тензорезистор. Минимальная относительная деформация, которую могла зарегистрировать система 10^{-6} .

Блок-схема экспериментальной установки представлена на рис. 1. Образец 1 вставлялся в деталь 2 и прижимался к ее стенке резьбовой шайбой 3. Весь узел с образцом ввинчивался в темную камеру 4, где на расстоянии 7 см от образца располагался ФЭУ-136 5. Перед каждым измерением проводились контрольные опыты: внешняя сторона образца 1 освещалась лампой мощностью 100 Вт, фон умножителя при этом оставался без изменений, т. е. свет в темную камеру не проникал, после этого нагретый стержень 6 выдвигался из печи 7 и прислонялся к внешней стороне образца 1. Предварительно были рассчитаны возможный разогрев и скорость изменения деформации образца.

Задача формулировалась следующим образом. На диск радиусом r_0 , толщиной l ($l \ll r_0$) в момент времени $t=0$ начинает действовать источник тепла по-

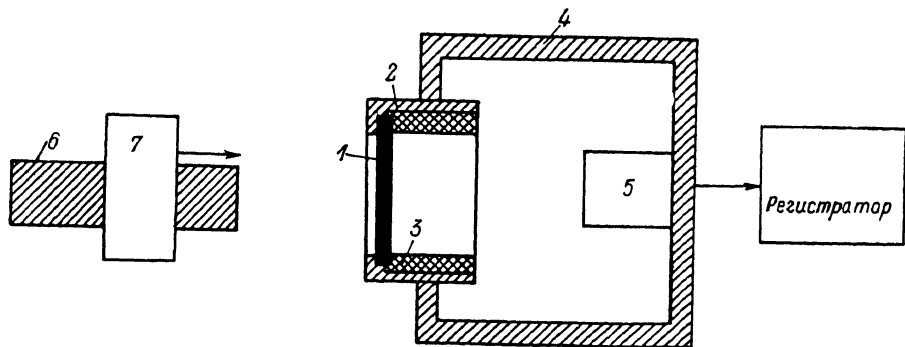


Рис. 1. Блок-схема экспериментальной установки.

стоянной производительности радиусом a ($a < r_0$). Температура диска T на краях, т. е. на расстоянии $r=r_0$ от центра, поддерживается постоянной $T|_{r=r_0} = \text{const}$ [14]. Поля температур и напряжений рассчитаны при следующих упрощениях. Поскольку диск тонкий, то все величины по толщине усредняются, напряженное состояние является плоским; все механические и тепловые константы материала не зависят от температуры. Вследствие осевой симметрии задачи все величины зависят только от радиуса r и времени t .

На рис. 2 представлены зависимости от времени измеренной интенсивности излучения (a), рассчитанной (II) и измеренной (I) температур тыльной по отношению к источнику тепла поверхности медного образца (b), рассчитанной (II) и измеренной (I) величин скорости изменения деформации (c), изменения деформации (g). Как видно из рис. 2, a , действие источника тепла сопровождается излучением, причем моменты начала ($t=0$) и окончания ($t=5$ с) действия источника являются соответственно моментами начала и окончания излучения. При этом источник обладает постоянной производительностью, а зависимость интенсивности излучения от времени имеет экстремум, который в описываемых экспериментах соответствовал $t=1$ с. В момент включения источника тепла ($t=0$) начинается рост деформации и продолжается в наших условиях примерно 1 с, затем ($t > 1$ с) рост замедляется и величина деформации остается примерно постоянной до момента выключения источника ($t=5$ с), затем уменьшается. На рис. 2, c показана зависимость скорости изменения деформации ϵ' от времени (I — вычисленная графически из кривой рис. 2, g , II — расчетная). Из сопоставления кривых рис. 2, a , c , g видно, что пока идет рост деформации, т. е. существует скорость ее изменения, нарастает интенсивность излучения; как только замедляется рост деформации ($t=1$ с) и ее величина остается примерно постоянной, интенсивность излучения уменьшается. Расчетные зависимости от времени роста температуры поверхности образца, скорости изменения деформации представлены штриховыми линиями на рис. 2, b , e . Видно, что качественно они совпадают, некоторое расхождение связано с тем, что в расчете не учтен

теплообмен с окружающей средой. Как видно из рисунка, ход зависимостей $I(t)$ и $T(t)$ (рис. 2, а, б) различен, кроме того, температура поверхности образца, обращенной к фотоумножителю $T_{\max} \sim 60^\circ\text{C}$, следовательно, его тепловое излучение находится вне области чувствительности используемого ФЭУ, т. е. зарегистрировано излучение, избыточное над тепловым.

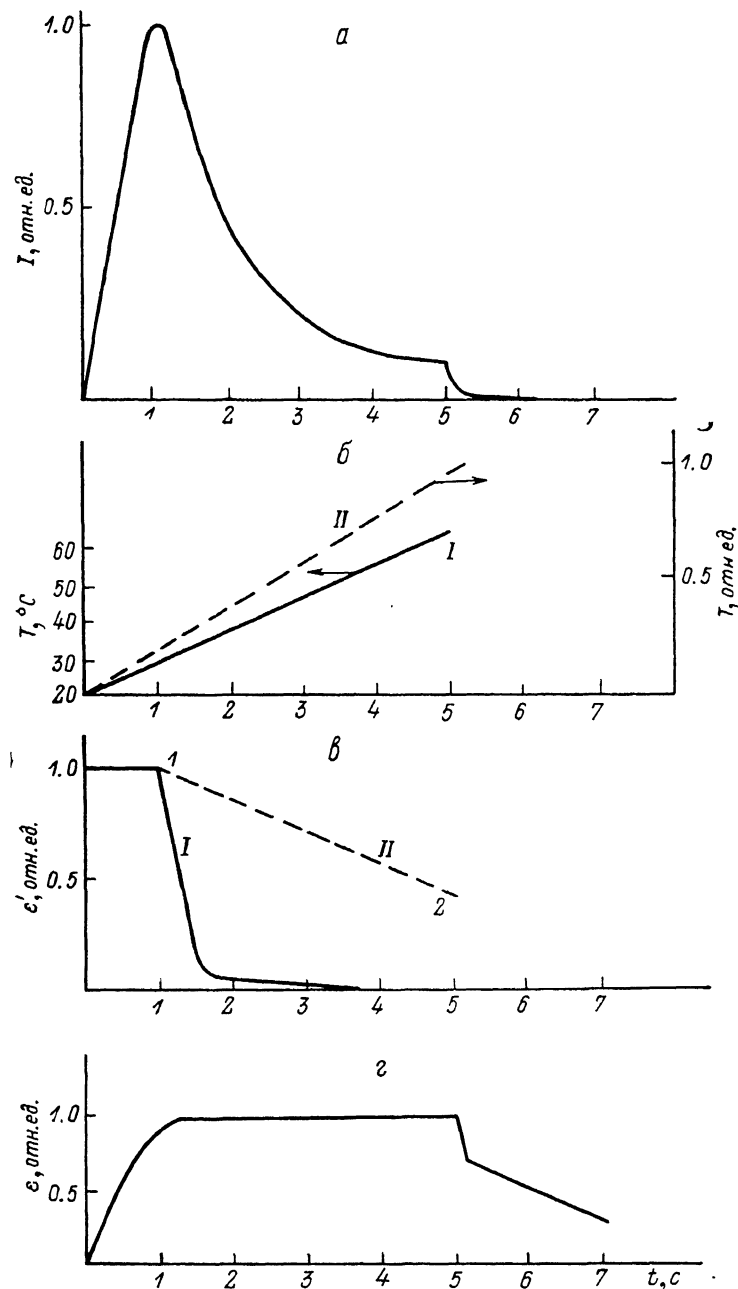


Рис. 2. Излучение, температура, деформация медного образца при воздействии на него тепловым потоком.

Изложенное позволяет сделать вывод о том, что зарегистрирована люминесценция, которая сопровождает изменяющуюся во времени деформацию.

На рис. 3 представлена типичная зависимость от времени излучения стального образца. Здесь присутствуют два следующих один за другим импульса: первый — импульс механолюминесценции, определяемый деформацией, и вто-

рой — тепловой, появляющийся при температуре образца более 100°C ($t_i=2\text{ c}$) и попадании коротковолнового края спектрального распределения в область чувствительности фотоумножителя. В описанных выше опытах с медными образцами тепловое излучение не было зарегистрировано, поскольку, как уже отмечалось, температура наиболее нагретой части поверхности образца через 5 с действия источника (рис. 2) оказывалась $\sim 60^\circ\text{C}$; разница в нагреве связана с разной теплопроводностью: коэффициент теплопроводности меди $400\text{ Вт/м}\cdot\text{град}$, а стали — $50\text{ Вт/м}\cdot\text{град}$.

При действии на медный образец более интенсивного теплового источника температура его поднимается быстрее и детектор регистрирует импульс люминесценции, а затем тепловое излучение. Увеличение толщины образца приводит к уменьшению интенсивности излучения, и при толщине 7 мм излучение не регистрируется. Известно [44], что величина термоупругих напряжений при прочих равных условиях зависит от начальной температуры образца: она тем больше, чем меньше начальная температура. Предварительное охлаждение образцов до температуры жидкого азота привело к возрастанию интенсивности люминесценции примерно в три раза по сравнению с люминесценцией образцов, имеющих начальную температуру 20°C .

Аналогичные опыты выполнены с образцами из алюминия, дюрала, титана и серебра. Во всех случаях при квазистатическом термоупругом нагружении металлов возбуждалась их механолюминесценция. Утверждать, что наблюдалась механолюминесценция металлов, а не окисной пленки на его поверхности можно, измерив спектр излучения, кроме того, как уже говорилось в [8-10], предложен дислокационный механизм возбуждения люминесценции при быстром разрушении металлов. Представляется целесообразным оценить возможность распространения этого механизма на возбуждение механолюминесценции при квазистатическом нагружении. В качестве первопричины механолюминесценции дислокационный механизм предполагает образование неустойчивых дырок вблизи вершины d -полосы при распаде подвижных дислокаций на поверхности металла под действием механических напряжений.

Экспериментальным подтверждением или опровержением такого представления может служить, во-первых, измерение спектров механолюминесценции для металлов, положение пиков которых на основании предлагаемого механизма определено. Это медь, серебро и золото. На поверхности Cu(III) существует два максимума поверхностных состояний, первый расположен на 0.4 эВ ниже уровня Ферми и второй — на 1.3 эВ . Положение пиков механолюминесценции меди определяется тем, что при напряжении в металле образуется дырка в вершине d -полосы на глубине 2.13 эВ под уровнем Ферми. Поэтому люминесценция меди связана с радиационными переходами из поверхностного состояния 0.4 и 1.3 эВ в вершину d -полосы 2.13 эВ под уровнем Ферми. Этим переходам соответствуют излучения с максимумами 720 нм ($2.13-0.4=1.73\text{ эВ}$), 1550 нм ($2.13-1.3=0.83\text{ эВ}$) и 580 нм ($2.13-0=2.13\text{ эВ}$). Аналогичные пики механолюминесценции для серебра — 202 и 310 нм [8-10].

Во-вторых, наличие или отсутствие зависимости интенсивности излучения от исходной величины концентрации дислокаций в структуре исследуемого металла. Если справедлив дислокационный механизм механолюминесценции, то использование образцов, вблизи поверхности которых плотность подвижных дислокаций повышена, должно приводить к увеличению интенсивности излучения.

Были выполнены измерения спектра излучения меди и серебра при использовании описанного способа нагружения. Спектр излучения меди получен с помощью узкополосных интерференционных фильтров и представлен на рис. 4.

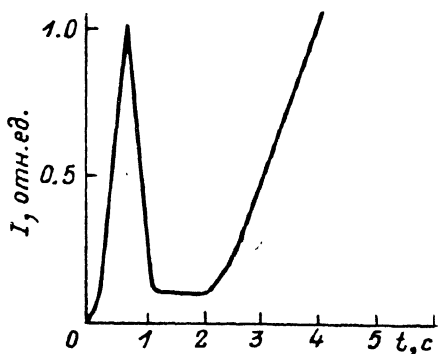


Рис. 3. Излучение стального образца при воздействии на него тепловым потоком.

Видно, что он состоит из двух полос, имеющих максимум 7200 и 5800 Å, причем интенсивность коротковолновой полосы примерно в 5 раз меньше.

Спектр серебра измерялся с помощью широкополосных фильтров. Использование фильтров СЗС8 с областью пропускания 3400—6000 Å, ЖС-12—4400—20000 Å и учет спектральной характеристики ФЭУ-136 в области чувствитель-

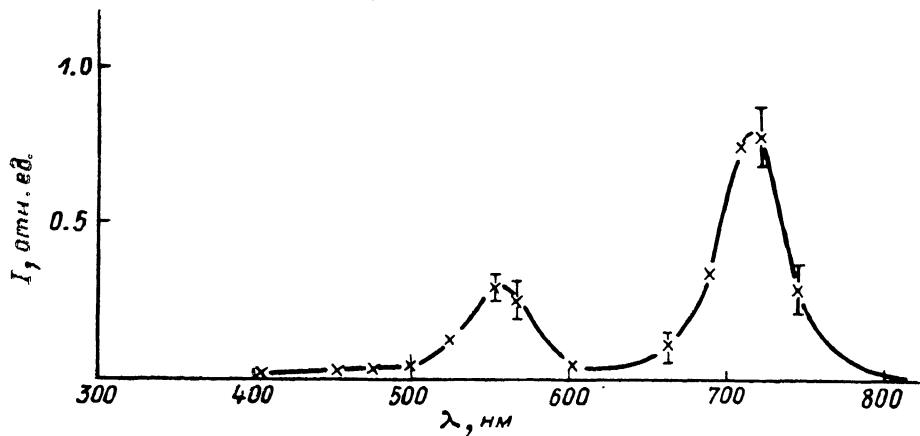


Рис. 4. Спектр излучения медного образца.

ности 3000—8300 Å позволили получить локализованную по длинам волн область излучения. Оказалось, что механолюминесценция серебра расположена в диапазоне 300—340 нм.

Спектр, приведенный на рис. 4, хорошо совпадает со спектром, полученным при разрушении медных проводников МГД неустойчивостью [13, 15], тыльным отколом [2], а также расчетным [8, 10]. Спектр серебра (рис. 5) соответствует

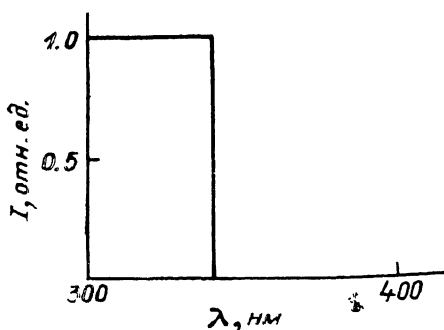


Рис. 5. Спектр излучения серебряного образца.

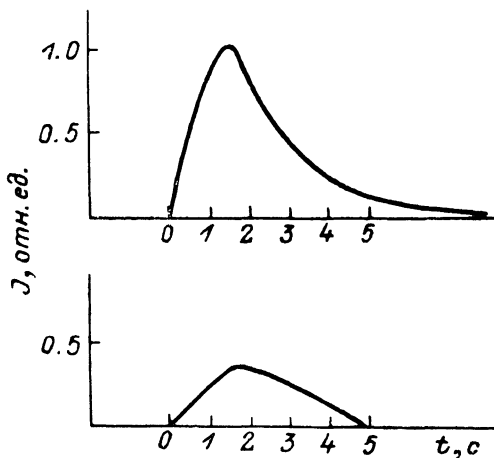


Рис. 6. Излучение света образцами из меди толщиной 1 мм, имеющими разную микроструктуру при воздействии теплового потока.

результатам спектральных исследований при МГД разрушении серебряных проводников [15] и теоретическим расчетам [10].

Следующая серия экспериментов была выполнена с медными дисками, изготовленными из разных мест образца, ранее использованного в опытах по тыльному отколу. В результате удара бойка по образцу проходит упругопластическая волна, основная энергия которой тратится на деформацию, разрушение, отрыв тыльной поверхности и образование пластической зоны вблизи поверхности отрыва, лишь небольшая ее часть рассеивается в образце, практически не де-

формируя его. Таким образом, разные области образца после тыльного откола имеют разную микроструктуру и разную плотность дислокаций. Наибольшая (практическая предельная — 10^{11} — 10^{12} см⁻²) плотность дислокаций вблизи поверхности отрыва, а уже на расстоянии в 1–2 мм от поверхности отрыва [16, 17] структура не изменена. Было изготовлено 2 диска: первый так, что одной его поверхностью была поверхность отрыва, т. е. имел предельно большую плотность дислокаций; второй — из области, имеющей неизменную структуру, т. е. на которой плотность дислокаций была на три-четыре порядка меньше.

Термоупругое нагружение обоих образцов сопровождалось излучением, при этом (рис. 6) интенсивность механолюминесценции первого образца, предварительно деформированного и имеющего большую плотность дислокаций, оказалась примерно в четыре раза больше интенсивности излучения второго, недеформированного образца. Этот результат полностью соответствует предсказанию, сделанному на основании дислокационного механизма.

Таким образом, показано, что квазистатическое нагружение металлов сопровождается их люминесценцией. Интенсивность люминесценции определяется скоростью деформации. Интенсивность механолюминесценции возрастает с ростом плотности дислокаций в приповерхностном слое металла. Спектры механолюминесценции меди и серебра, возбуждаемые при квазистатическом термоупругом нагружении, совпадают со спектрами, сопровождающими быстрое разрушение этих металлов и определенными на основании дислокационного механизма.

Авторы приносят искреннюю благодарность А. А. Семенову и А. И. Русакову за проведенные расчеты.

Список литературы

- [1] *Абрамова К. Б., Валицкий В. П., Златин Н. А. и др. // ДАН СССР. 1971. Т. 201. № 6. С. 1322—1325.*
- [2] *Абрамова К. Б., Валицкий В. П., Златин Н. А. и др. // ЖЭТФ. 1976. Т. 71. Вып. 5 (11). С. 1873—1879.*
- [3] *Абрамова К. Б., Перегуд Б. П. // ЖТФ. 1971. Т. 41. Вып. 10. С. 2216—2225.*
- [4] *Тупик А. А., Валуев Н. П. // Письма в ЖТФ. 1980. Т. 6. Вып. 2. С. 82—85.*
- [5] *Абрамова К. Б., Златин Н. А., Перегуд Б. П. и др. // Тез. докл. VIII Всесоюз. симпозиума по механоэмиссии и механохимии твердых тел. Таллинн, 1981. С. 41.*
- [6] *Тупик А. А., Валуев Н. П., Манегин Б. В. // ДАН СССР. 1983. Т. 272. № 4. С. 858—860.*
- [7] *Абрамова К. Б., Пахомов А. Б., Перегуд Б. П. и др. // Письма в ЖТФ. 1983. Т. 9. Вып. 13. С. 769—772.*
- [8] *Молоцкий М. И. // ФТТ. 1978. Т. 20. Вып. 6. С. 1651—1656.*
- [9] *Молоцкий М. И. // ФТТ. 1981. Т. 23. Вып. 7. С. 2171—2172.*
- [10] *Молоцкий М. И. Докт. дис. Воронеж, 1983. 267 с.*
- [11] *Абрамова К. Б., Щербаков И. П., Перегуд Б. П. // ЖТФ. 1990. Т. 60. Вып. 4. С. 159—161.*
- [12] *Абрамова К. Б., Пахомов А. Б., Перегуд Б. П., Щербаков И. П. // ЖТФ. 1985. Т. 56. Вып. 5. С. 978—981.*
- [13] *Сотников В. В., Грицан В. А., Нечепоренко А. А. // Письма в ЖТФ. 1987. Т. 13. Вып. 21. С. 1291—1295.*
- [14] *Паркус Г. Неустановившиеся температурные напряжения. М., 1963. 251 с.*
- [15] *Абрамова К. Б., Перегуд Б. П., Рейнгольд В. А. и др. // Опт. и спектр. 1985. Т. 58. Вып. 4. С. 809—814.*
- [16] *Ажулов Н. С. Дислокации и пластичность. Минск, 1961. 107 с.*
- [17] *Либовиц Г. Разрушение. М.: Мир, 1973. Т. 1.*

Физико-технический институт
им. А. Ф. Иоффе АН СССР
Ленинград

Поступило в Редакцию
20 апреля 1989 г.