

01; 10

© 1990 г.

КОАКСИАЛЬНЫЕ ЛИНЗЫ С ПРОДОЛЬНОМ ПОЛЕМ ДЛЯ ФОКУСИРОВКИ ПОЛЫХ ПУЧКОВ

II. ЛИНЗЫ С КОНИЧЕСКИМИ ЭЛЕКТРОДАМИ

А. А. Баранова, М. И. Явор, С. Я. Явор

Рассмотрены два типа коаксиальных конических линз: линзы с параллельными образующими электродов и линзы с образующими, исходящими из одной точки. Для расчета потенциала применен асимптотический метод, дающий приближенное аналитическое выражение. Основные электронно-оптические параметры иммерсионных и одиночных линз представлены в виде таблиц.

В первой части работы [1] рассмотрены коаксиальные линзы, образованные цилиндрическими электродами. Такие линзы удобны для фокусировки полых пучков, форма которых близка к цилиндрической. Если источник заряженных частиц расположен вблизи от линзы и полый пучок имеет коническую форму, для его фокусировки следует применять коаксиальные линзы с коническими электродами. На рис. 1, а, б представлены два варианта линз, образованных электродами, которые расположены на двух конических поверхностях с параллельными образующими.

Выражение для потенциала электростатического поля такой линзы не может быть записано в аналитическом виде. Однако если расстояние $2b$ между коническими поверхностями мало по сравнению с радиусом r_c , соответствующим центру линзы (рис. 1), то можно получить приближенное аналитическое выражение для потенциала, используя метод, примененный в работах [1, 2].

Рассмотрим сначала иммерсионную двухэлектродную линзу (рис. 1, а). Поскольку система осесимметрична, то при решении полевой задачи можно ограничиться рассмотрением только меридиональной плоскости, проходящей через ось симметрии (ось z). Примем за ось линзы прямую, проходящую между электродами на одинаковом расстоянии от каждого из них. Введем систему координат (x, y) , где ось x направлена вдоль оптической оси линзы, а ось y перпендикулярна образующим электродов, и расположим начало координат на прямой, проходящей через зазоры в конических поверхностях. Зазоры будем считать пренебрежимо малыми. Пусть θ_0 — угол, составляемый образующими конических электродов с осью симметрии z ; r_c — расстояние от точки C — начала введенной системы координат до этой оси. Потенциалы электродов линзы равны единице при $x < 0$ и V при $x > 0$. Запишем распределение потенциала в линзе $\varphi(x, y)$ следующим образом:

$$\varphi(x, y) = 1 + (V - 1) \varphi_0(x, y; \varepsilon), \quad (1)$$

где $\varepsilon = b/r_c$ — малый параметр.

Перейдем к безразмерным координатам $\zeta = x/b$, $\eta = y/b$. Функция $\varphi_0(\zeta, \eta; \varepsilon)$ является решением уравнения Лапласа, которое в новых координатах примет вид

$$\frac{\partial \varphi_0}{\partial \zeta^2} + \frac{\partial \varphi_0}{\partial \eta^2} + \frac{\varepsilon}{1 + \varepsilon(\zeta \sin \theta_0 + \eta \cos \theta_0)} \left(\sin \theta_0 \frac{\partial \varphi_0}{\partial \zeta} + \cos \theta_0 \frac{\partial \varphi_0}{\partial \eta} \right) = 0 \quad (2)$$

$$\begin{aligned}\varphi_0(\zeta, \pm 1; \varepsilon) &= 0, \quad \zeta < 0, \\ \varphi_0(\zeta, \pm 1; \varepsilon) &= 1, \quad \zeta > 0.\end{aligned}\quad (3)$$

Как и в работе [1], решение задачи (2), (3) будем искать в виде

$$\varphi_0(\zeta, \eta; \varepsilon) = \sum_{j=1}^{\infty} u_j(\zeta, \eta) \varepsilon^j. \quad (4)$$

Подставляя выражение (4) в уравнение (2) и граничные условия (3), придем к рекуррентной последовательности уравнений для функции u_j вида

$$\begin{aligned}\Delta u_0 &= 0, \\ \Delta u_1 &= -\sin \theta_0 \frac{\partial u_0}{\partial \zeta} - \cos \theta_0 \frac{\partial u_0}{\partial \eta}, \\ \Delta u_2 &= -\sin \theta_0 \frac{\partial u_1}{\partial \zeta} - \cos \theta_0 \frac{\partial u_1}{\partial \eta} + (\zeta \sin \theta_0 + \eta \cos \theta_0) \times \\ &\quad \times \left(\sin \theta_0 \frac{\partial u_0}{\partial \zeta} + \cos \theta_0 \frac{\partial u_0}{\partial \eta} \right)\end{aligned}\quad (5)$$

и т. д., где $\Delta = \partial^2 / \partial \zeta^2 + \partial^2 / \partial \eta^2$.

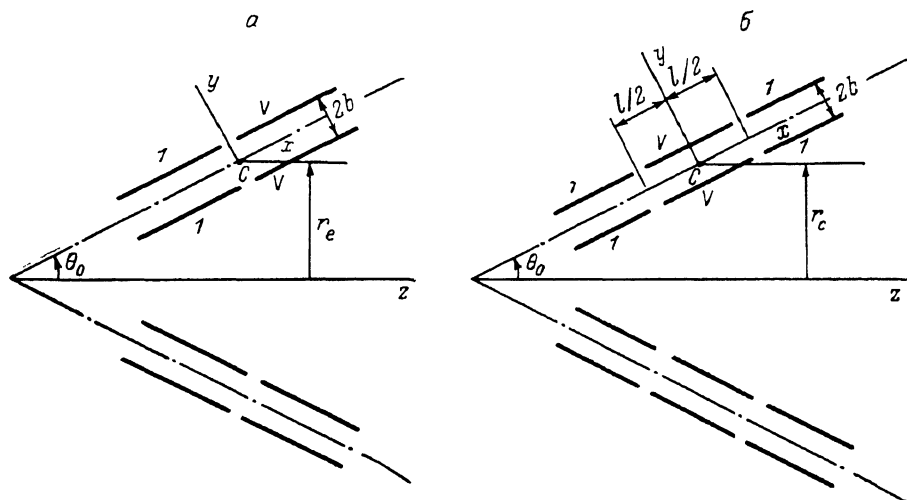


Рис. 1. Коаксиальные конические линзы с параллельными образующими.
а — иммерсионная, б — одиночная.

Функция u_0 удовлетворяет граничным условиям вида (3), а функции u_j при $j \geq 1$ — однородным граничным условиям.

Решение первого из уравнений (5) может быть записано через элементарные функции, второго и третьего — в виде простых, быстро сходящихся рядов. Опуская выкладки, запишем выражение для потенциала $\varphi_0(\zeta, 0)$ на оптической оси и его производной $\partial \varphi_0 / \partial \eta$ с точностью до членов порядка ε^3

$$\begin{aligned}\varphi_0(\zeta, 0) &= u_0(\zeta, 0) + \frac{\varepsilon}{2} \sin \theta_0 [g_1(\zeta) - \zeta u_0(\zeta, 0)] + \\ &+ \frac{\varepsilon^2}{8} [(3r^2 \sin^2 \theta_0 - \cos^2 \theta_0) u_0(\zeta, 0) - 2\zeta \sin^2 \theta_0 g_1(\zeta) - 2y_1(\zeta) - \sin^2 \theta_0 v_1(\zeta)], \\ \frac{\partial \varphi_0(\zeta, \eta)}{\partial \eta} \Big|_{\eta=0} &= \frac{\varepsilon}{2} \cos \theta_0 \left[\frac{1}{2} + \frac{1}{2} \operatorname{th} \frac{\pi \zeta}{2} - u_0(\zeta, 0) \right] + \frac{\varepsilon^2}{8} \sin \theta_0 \cos \theta_0 \times \\ &\quad \times \left[6\zeta u_0(\zeta, 0) - 2g_1(\zeta) - \zeta \left(2 + \operatorname{th} \frac{\pi \zeta}{2} \right) - \frac{2}{\pi} \ln \left(2 \operatorname{ch} \frac{\pi \zeta}{2} \right) \right].\end{aligned}\quad (6)$$

Здесь слева от зазора ($\zeta < 0$) имеем

$$u_0(\zeta, 0) = \frac{1}{2} y_0(-\zeta), \quad g_1(\zeta) = g_2(-\zeta),$$

$$y_1(\zeta) = -g_3(-\zeta) + \frac{\zeta}{2} g_2(-\zeta), \quad v_1(\zeta) = 2g_3(-\zeta), \quad (7)$$

справа от зазора ($\zeta > 0$)

$$u_0(\zeta, 0) = 1 - \frac{1}{2} y_0(\zeta), \quad g_1(\zeta) = \zeta + g_2(\zeta),$$

$$y_1(\zeta) = -\frac{1}{2} + g_3(\zeta) + \frac{\zeta}{2} g_2(\zeta), \quad v_1(\zeta) = \zeta^2 + 1 - 2g_3(\zeta). \quad (8)$$

В выражениях (7), (8) введены следующие обозначения:

$$y_0(\zeta) = 1 - \frac{2}{\pi} \operatorname{arctg}\left(\operatorname{sh} \frac{\pi \zeta}{2}\right),$$

$$g_2(\zeta) = \frac{4}{\pi^2} \sum_{n=1}^{\infty} \frac{(-1)^{n-1}}{(2n-1)^2} e^{-\pi\left(n-\frac{1}{2}\right)\zeta},$$

$$g_3(\zeta) = \frac{8}{\pi^3} \sum_{n=1}^{\infty} \frac{(-1)^{n-1}}{(2n-1)^3} e^{-\pi\left(n-\frac{1}{2}\right)\zeta}. \quad (9)$$

В частном случае $\theta_0 = 90^\circ$ формулы (6)–(9) описывают поле двухэлектродной трансаксиальной линзы. При $\theta_0 = 0$ конические электроды превращаются в цилиндрические и формулы (6) переходят в формулы работы [1], если заменить $\eta \rightarrow \xi$ и $\zeta \rightarrow v$.

Рассмотрим далее одиночную трехэлектродную линзу (рис. 1, б). Очевидно, что при пренебрежимо малых зазорах между соседними электродами, распо-

Т а б л и ц а 1

V	f_i	$x(F_i)$	$x(F_0)$	x_c	$\operatorname{tg} \alpha$
0.1	0.27	0.84	-0.21	0.79	-0.024
0.2	0.81	1.37	-0.57	1.49	-0.007
0.3	1.26	2.32	-1.24	5.13	-0.001
0.4	2.67	4.25	-2.65	-5.18	0.001
0.5	6.42	9.12	-6.38	-1.95	0.002
0.6	23.47	30.42	-23.38	-1.28	0.002
0.7	-98.28	-117.8	97.99	-0.99	0.002
0.8	-37.61	-42.13	37.53	-0.84	0.001
1.2	15.48	14.09	-15.52	-0.58	-0.001
1.4	6.96	5.84	-7.00	-0.53	-0.003
1.6	4.42	3.45	-4.45	-0.50	-0.004
1.8	3.25	2.37	-3.28	-0.47	-0.005
2.0	2.59	1.78	-2.62	-0.46	-0.006
2.2	2.17	1.41	-2.20	-0.44	-0.007
2.4	1.89	1.16	-1.92	-0.44	-0.008
2.6	1.69	0.98	-1.71	-0.43	-0.009
3.0	1.41	0.75	-1.44	-0.42	-0.010
3.5	1.21	0.57	-1.22	-0.42	-0.012
4.0	1.08	0.46	-1.09	-0.42	-0.013
6.0	0.84	0.24	-0.83	-0.43	-0.016
10.0	0.73	0.10	-0.66	-0.48	-0.018
20.0	0.74	-0.03	-0.53	-0.62	-0.017
30.0	0.83	-0.10	-0.45	-0.76	-0.015

доженными на каждой из конических поверхностей, распределение потенциала в линзе может быть записано в виде

$$\varphi(x, y) = 1 + (V - 1)[\varphi_0(x + l/2, y; \varepsilon_1) - \varphi_0(x - l/2, y; \varepsilon_2)], \quad (10)$$

где

$$\varepsilon_1 = \frac{b}{r_c - l/2 \sin \theta_0}, \quad \varepsilon_2 = \frac{b}{r_c + l/2 \sin \theta_0}. \quad (11)$$

Здесь φ_0 — по-прежнему решение задач (2) и (3). Таким образом, расчет потенциала одиночной трехэлектродной линзы сводится к вычислению потенциала иммерсионной двухэлектродной линзы. Аналогичным образом можно вычислить распределение потенциала в линзе с произвольным числом электродов.

Используя найденное распределение потенциала, можно провести численное интегрирование параксиального уравнения траекторий в коаксиальных конических линзах

$$y'' + \frac{\Phi'}{2\Phi} y' + \frac{1}{2\Phi} \left(\Phi'' + \frac{1}{x} \Phi' \right) y = \frac{\Phi_1}{2\Phi}, \quad (12)$$

где $\Phi(x) = \varphi(x, 0)$ — распределение потенциала на оси линзы,

$$\Phi_1(x) = \left. \frac{\partial \varphi(x, y)}{\partial y} \right|_{y=0},$$

штрихи обозначают дифференцирование по x .

Т а б л и ц а 2

V	f	$x(F_i)$	$x(F_0)$	x_c	$\text{tg } \alpha$
—0.3	0.52	0.62	—0.56	0.26	—0.015
—0.2	0.68	0.79	—0.70	0.31	—0.011
—0.1	0.89	1.01	—0.90	0.37	—0.008
0	1.19	1.32	—1.18	0.46	—0.006
0.1	1.62	1.77	—1.59	0.59	—0.004
0.2	2.27	2.43	—2.20	0.79	—0.002
0.3	3.27	3.46	—3.16	1.13	—0.001
0.4	4.92	5.16	—4.77	1.84	—0.001
0.5	7.90	8.20	—7.67	4.13	0
0.6	13.97	14.38	—13.63	—45.51	0
0.7	29.15	29.77	—28.58	—4.00	0
0.8	86.05	87.24	—84.90	—2.25	0
1.2	48.19	47.54	—48.83	—1.04	0
1.4	15.92	15.48	—16.32	—0.92	—0.001
1.6	8.44	8.08	—8.73	—0.85	—0.002
1.8	5.49	5.16	—5.72	—0.83	—0.002
2.0	4.00	3.69	—4.18	—0.82	—0.003
2.2	3.13	2.82	—3.28	—0.83	—0.004
2.4	2.58	2.27	—2.69	—0.85	—0.004
2.6	2.20	1.88	—2.28	—0.88	—0.005
2.8	1.93	1.60	—1.99	—0.92	—0.005
3.0	1.73	1.39	—1.76	—0.97	—0.006
3.5	1.41	1.02	—1.38	—1.11	—0.006
4.0	1.23	0.79	—1.14	—1.32	—0.007
5.0	1.06	0.49	—0.84	—1.97	—0.006

Расчеты были проведены для ряда вариантов иммерсионных двухэлектродных и одиночных трехэлектродных линз. Определялись основные оптические параметры линз: их кардинальные элементы, угол отклонения осевой траектории пучка от оси x , положение центра отклонения осевой траектории, а также радиус кольцевого фокуса, формируемого линзой. Часть полученных данных приведена в табл. 1—3, где f — фокусное расстояние, $x(F)$ — положение фокуса, индекс i соответствует пространству изображения, индекс нуль — предметному пространству, x_c — положение центра отклонения осевой траектории, α — ее угол отклонения (отрицательное значение угла α соответствует отклоне-

Таблица 3

V	f	$x(F_1)$	$x(F_0)$	x_c	$\text{tg } \alpha$
-0.3	0.22	0	-0.09	-0.06	-0.060
-0.2	0.16	0.20	-0.23	0.12	-0.067
-0.1	0.21	0.30	-0.29	0.18	-0.047
0	0.30	0.41	-0.38	0.23	-0.031
0.1	0.44	0.56	-0.49	0.30	-0.020
0.2	0.65	0.79	-0.68	0.39	-0.013
0.3	0.99	1.15	-0.99	0.53	-0.007
0.4	1.58	1.77	-1.53	0.79	-0.004
0.5	2.65	2.89	-2.55	1.35	-0.002
0.6	4.89	5.21	-4.69	3.35	-0.001
0.7	10.53	11.01	-10.14	-15.31	0
0.8	31.20	32.10	-30.39	-2.82	0
1.2	23.15	22.52	-23.75	-1.06	-0.001
1.4	8.03	7.57	-8.40	-0.98	-0.002
1.6	4.50	4.08	-4.76	-0.98	-0.003
1.8	3.09	2.68	-3.27	-1.02	-0.004
2.0	2.37	1.95	-2.37	-1.09	-0.005
2.2	1.96	1.51	-2.03	-1.20	-0.006
2.4	1.69	1.21	-1.71	-1.33	-0.006
2.6	1.52	1.00	-1.48	-1.50	-0.006
2.8	1.40	0.82	-1.13	-1.70	-0.006
3.0	1.32	0.68	-1.17	-1.96	-0.006
3.5	1.21	0.40	-0.91	-3.00	-0.005
4.0	1.21	0.15	-0.71	-5.45	-0.004
5.0	1.42	-0.42	-0.31	20.18	0.001

нию траектории к оси z). Точка $x=0$ расположена в геометрическом центре C линзы. Все величины даны в единицах r_c . Расчет проводился для случая, когда осевая траектория на входе в линзу направлена по оси x от вершины конуса. Угол θ_0 равен 30° , $\varepsilon=0.25$.

В табл. 1 даны параметры иммерсионной двухэлектродной линзы, в табл. 2 и 3 — трехэлектродных одиночных линз с длиной среднего электрода, равной $l=0.25 r_c=b$ и $l=0.5 r_c=2b$ соответственно. Как видно из табл. 1, коническая иммерсионная линза в режиме замедления может становиться рассеивающей ($f_i < 0$). Это происходит в области $0.6 < V < 1$, когда линза достаточно слабая, что согласуется с выводами работы [3]. Как показали расчеты, одиночная линза также может быть рассеивающей, однако в существенно более узкой области значений потенциалов: $0.94 < V < 1$.

Угол отклонения α осевой траектории во всем рассчитанном интервале изменения потенциалов мал. Следует отметить, что, как правило, он имеет отрицательный знак и лишь в некоторой области значений потенциала V становится положительным. В иммерсионной линзе такая область потенциалов лежит в пределах $0.3 < V < 1.0$, в одиночных при $l=b$ в пределах $0.5 < V < 1.0$, а при $l=2b$ имеем $0.6 < V < 1.0$ и $V > 4.0$. В отличие от коаксиальных линз с цилиндрическими электродами в линзах с коническими электродами положение центра отклонения осевой траектории существенно отличается от положения главной плоскости.

Сравнение табл. 2 и 3 показывает, что одиночная линза с более длинным средним электродом обладает большей оптической силой вплоть до значений потенциала V , соответствующих минимуму фокусного расстояния ($V \approx 4.0$). Такая же закономерность наблюдается и в линзах с цилиндрическими электродами. Сравним оптическую силу цилиндрических и конических линз. При равных относительных расстояниях между электродами ($(2b)/r_c = \text{const}$) оптическая сила замедляющих цилиндрических линз больше, чем конических, а ускоряющих — меньше. Одиночные цилиндрические линзы с замедляющим средним электродом сильнее конических, а с ускоряющим — слабее. Следует отметить, что вследствие геометрической несимметрии конических линз относительно их центра даже в одиночных линзах главные плоскости и фокальные точки расположены также несимметрично по отношению к точке C .

Наряду с линзой, у которой образующие конических электродов параллельны, рассмотрим линзу, у которой вершины конических поверхностей электродов совпадают (рис. 2). Распределение потенциала такой трехэлектродной линзы в сферических координатах (R, θ, ψ) может быть представлено в виде

$$\varphi(R, \theta) = V_1 + (V_2 - V_1) \varphi_0\left(\frac{R}{R_1}, \theta\right) + (V_3 - V_2) \varphi_0\left(\frac{R}{R_2}, \theta\right). \quad (13)$$

Функцию $\varphi_0(R/R_i, \theta)$ можно записать в аналитическом виде. Однако и в этом случае применение описанного выше асимптотического метода дает возможность существенно упростить расчет поля после перехода к переменным $\rho = \varepsilon^{-1} \ln(R/R_i)$, $\gamma = \varepsilon^{-1}(\theta - \theta_0)$. Здесь $\theta_0 = (\theta_1 + \theta_2)/2$ — угол между оптической осью линзы и осью z ; $\varepsilon = (\theta_2 - \theta_1)/2$; θ_1 и θ_2 — углы, составляемые образующими

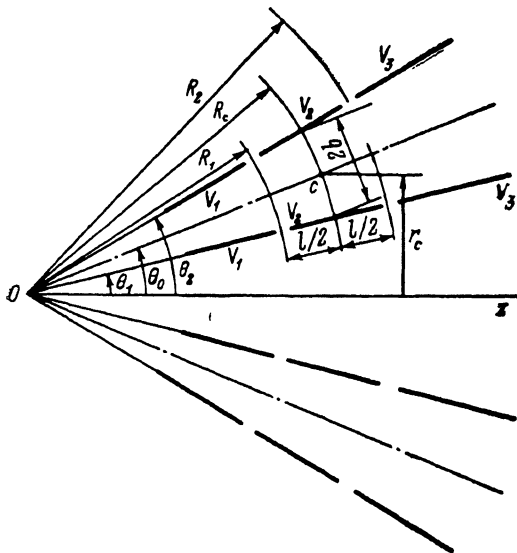


Рис. 2. Коаксиальная коническая линза с образующими, имеющими общую вершину.

конических электродов с осью z (рис. 2). Приведем окончательный результат, полученный с точностью до членов порядка ε^3 ,

$$\begin{aligned} \varphi_0(\rho, \gamma) \Big|_{\gamma=0} &= u_0(\rho, 0) + \frac{\varepsilon}{2} [g_1(\rho) - \rho u_0(\rho, 0)] + \\ &+ \frac{\varepsilon^2}{8} \left[\left(\rho^2 - 1 - \frac{1}{\sin^2 \theta_0} \right) u_0(\rho, 0) - 2\rho g_1(\rho) + v_1(\rho) - \frac{2}{\sin^2 \theta_0} y_1(\rho) \right], \\ \frac{\partial \varphi_0(\rho, \gamma)}{\partial \gamma} \Big|_{\gamma=0} &= \frac{\text{ctg } \theta_0}{4} \left\{ \varepsilon \left[1 + \text{th } \frac{\pi \rho}{2} - 2u_0(\rho, 0) \right] + \right. \\ &\left. + \varepsilon^2 \left[\rho u_0(\rho, 0) - g_1(\rho) - \frac{\rho}{2} \text{th } \frac{\pi \rho}{2} + \frac{1}{\pi} \ln \left(2 \text{ch } \frac{\pi \rho}{2} \right) \right] \right\}. \end{aligned} \quad (14)$$

Формулы (14) применимы в предположении о том, что разность $\theta_2 - \theta_1$ много меньше θ_0 и, кроме того, угол θ_0 не слишком мал.

На основании численного интегрирования уравнения (12) с использованием выражений (13), (14) были получены электронно-оптические параметры коаксиальных конических линз с общей вершиной. Проведено сравнение оптических характеристик таких линз и линз с параллельными образующими конических электродов при $\theta_0 = 30^\circ$, $b/r_c = 0.25$, $l = 0.5b$ и $l = b$. Рассмотрение показало, что свойства линз близки и изменяются аналогичным образом при изменении потенциалов на электродах. Во всех рассчитанных вариантах (как в двухэлектродных иммерсионных линзах, так и в трехэлектродных одиночных) оптическая сила линз с параллельными образующими несколько больше в том

случае, когда второй электрод является замедляющим, и меньше, когда он ускоряет. В слабых линзах отличие несущественно, с увеличением оптической силы отличие возрастает и достигает нескольких процентов. Угол отклонения осевой траектории в конических линзах с общей вершиной по-прежнему мал, однако может отличаться до двух раз от значений, полученных для линз с параллельными образующими электродов.

Таким образом, рассмотренные в работе два типа коаксиальных конических линз по оптическим свойствам первого порядка мало отличаются друг от друга. Линзы с одинаковыми углами раствора электродов, по-видимому, проще изготавливать и юстировать. Для расчета и сравнения их абберационных характеристик следует получить уравнение траектории, учитывающее члены более высокого порядка малости относительно поперечных координат, а также включить в рассмотрение немеридиональные траектории.

Список литературы

- [1] Баранова Л. А., Явор С. Я., Явор М. И. // ЖТФ. 1990. Т. 60. Вып. 7. С. 000.
- [2] Явор М. И. // ЖТФ. 1989. Т. 59. Вып. 4. С. 123—127.
- [3] Баранова Л. А., Дьякова Г. Н., Явор С. Я. // ЖТФ. 1989. Т. 59. Вып. 6. С. 95—98.

Физико-технический институт
им. А. Ф. Иоффе АН СССР
Ленинград

Поступило в Редакцию
13 июля 1989 г.