

05

© 1990 г.

МОДЕЛИРОВАНИЕ СТАЦИОНАРНОГО ПРОЦЕССА ВЫСОКОСКОРОСТНОГО ВЗАИМОДЕЙСТВИЯ ДЕФОРМИРУЕМЫХ ТВЕРДЫХ ТЕЛ

*В. В. Евстропьев-Кудреватый, Е. Л. Зильбербранд,
Н. А. Златин, А. А. Кожушко, А. В. Орлов, Г. С. Пугачев*

Экспериментально установлена возможность моделирования результата высокоскоростного взаимодействия деформируемых твердых тел по критерию, характеризующему соотношение инерционного сопротивления внедрению ударяющего тела и сопротивления взаимодействующих тел деформированию.

Процесс взаимодействия деформируемых твердых тел при скоростях 10^3 — 10^4 м/с может быть с достаточной точностью описан с помощью гидродинамической модели [1, 2]. Модель, разработанная для соударения двух струй идеальной несжимаемой жидкости, применима для более общего случая взаимодействия тела малого сечения («ударника») с полугубесконечной средой («мишенью»). В рамках гидродинамической модели основным фактором, определяющим параметры процесса, является инерционное сопротивление внедрению ударника. Имеется в виду, что сопротивление взаимодействующих тел деформированию, задаваемое пределом текучести [3], пренебрежимо мало по сравнению с инерционным. Результат процесса — конечная глубина каверны L_k в этих условиях определяется соотношением плотностей взаимодействующих тел, и при заданной длине ударника l_0

$$L_k = \lambda l_0, \quad (1)$$

где $\lambda = (\rho_2/\rho_1)^{1/2}$, ρ_1 и ρ_2 — соответственно плотности мишени и ударника. В частном случае взаимодействия тел из одного вещества $L_k/l_0 = 1$.

Из сущности гидродинамической модели очевидно, что выражением (1) определяется асимптотическое значение L_k . Экспериментальные значения L_k приближаются к этой величине по мере уменьшения влияния сопротивления взаимодействующих тел деформированию с увеличением инерционной составляющей сопротивления мишени внедрению ударника. Для каждой пары соударяющихся тел существует диапазон скоростей, в котором соизмеримы обе составляющие сопротивления внедрению: инерционное сопротивление, задаваемое скоростью взаимодействия V_0 и плотностью мишени ρ_1 , и сопротивление деформированию, характеризующее динамической твердостью мишени H_1 [4]. В этом диапазоне следующие из гидродинамической модели соотношения, характеризующие параметры процесса, требуют существенной коррекции.

Возможности экспериментального изучения влияния прочностных свойств взаимодействующих тел на результат соударения и определения пределов применимости гидродинамической модели в области скоростей 10^3 — 10^4 м/с ограничены прежде всего методическими трудностями, связанными с ускорением ударяющего тела.

Весьма плодотворным для решения этих вопросов оказался разработанный в [5] анализ процесса соударения деформируемых тел методами теории раз-

жерностей. Из этого анализа, в частности, следует, что для случая, когда ударник и мишень изготовлены из одного вещества, результат процесса для различных пар соударяющихся материалов при геометрическом подобии ударников можно описать единой зависимостью $L_K/l_0 = f(\rho_1 V_0^2/H_1)$.

Таким образом, при условии, что величина безразмерного параметра

$$\rho_1 V_0^2/H_1 = \text{const}, \quad (2)$$

моделируется конечный результат L_K/l_0 процесса соударения пластичных твердых тел с отличающимися физико-механическими характеристиками ρ , H при существенно различных скоростях V_0 .

Полученные выводы были подтверждены систематической экспериментальной проверкой в широком диапазоне изменения условий соударения сферического ударника диаметром $d_0 = 9.4$ мм с полубесконечной преградой при $V_0 \leq \leq 2.8$ км/с [5].

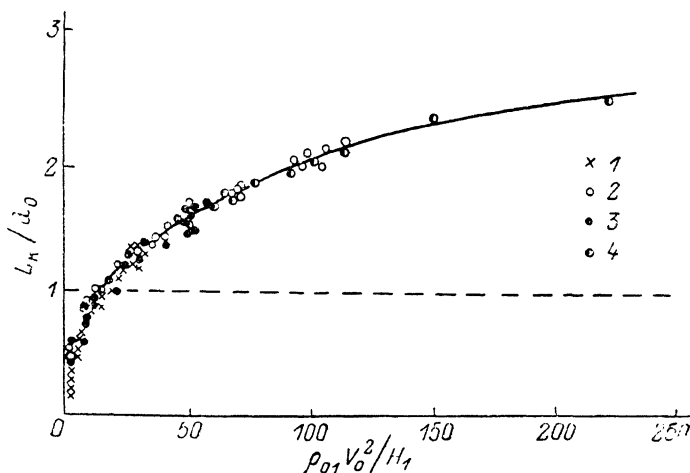


Рис. 1. Зависимость конечной глубины каверны от скорости соударения при взаимодействии сферического ударника с преградой из того же материала.

1 — сталь, 2 — медь, 3 — алюминий, 4 — свинец.

Данные опытов с хорошей точностью описываются единой кривой в безразмерных координатах $L_K/d_0 - \rho_1 V_0^2/H_1$ (рис. 1). Результаты отдельных опытов, полученные при $V_0 = 3-10$ км/с, описываются той же зависимостью и позволяют продлить кривую моделирования до значений $\rho_1 V_0^2/H_1$, на порядок превышающих максимальные значения, приведенные на рис. 1 [5].

На основе модельных представлений создается принципиальная возможность достаточно надежного прогнозирования при выполнении условия (2) результатов взаимодействия пластичных твердых тел в широком диапазоне изменения условий процесса (величин ρ_1 , H_1 , V_0), включая область труднодоступных в эксперименте высоких скоростей.

Следует отметить, что экспериментальная проверка моделирования процесса высокоскоростного взаимодействия основана на данных опытов со сферическими ударниками. При их взаимодействии с мишенью существенную роль играют нестационарная стадия процесса и инерционное послетечение материала мишени по израсходованию ударника [5]. Именно поэтому при $\rho_1 V_0^2/H_1 \geq 15$ глубина каверны, отнесенная к длине ударника (диаметру шара), $L_K/d_0 > 1$ (рис. 1). Эти величины превышают следующее из (1) асимптотическое значение L_K/l_0 при $\rho_1 = \rho_2$ для внедрения ударника в стационарном режиме.

Естественно, возникает вопрос об экспериментальной проверке применимости рассмотренных модельных представлений к процессу взаимодействия ударника с мишенью в стационарном режиме, который и предусматривает гидродинамическая теория. Этот режим реализуется при взаимодействии с мишенью ударника, имеющего возможно большее удлинение (отношение

длины к диаметру l_0/d_0). Однако проведение экспериментов в этих условиях осложняется потерей устойчивости ударника, связанной с его изгибом при соударении с мишенью [6].

Реализовать стационарный процесс внедрения ударника при сохранении достаточной устойчивости можно путем изменения его формы. Такую возможность иллюстрирует рис. 2. При ударе стержня с большим отношением l_0/d_0 (рис. 2, а) изгиб его возможен в любой плоскости, включающей ось z . Если стержень заменить пластиной толщиной d_0 и высотой l_0 (рис. 2, б), то изгиб ограничивается плоскостью xz . Глубина внедрения такой пластины должна быть той же, что и стержня длиной l_0 . Наконец, пластину можно «замкнуть» в виде полого цилиндра высотой l_0 (рис. 2, в).

Такой ударник способен сохранять при соударении достаточную устойчивость.

Расчетные [7] и экспериментальные [8] данные свидетельствуют, что при определенном соотношении размеров трубчатого ударника при его внедрении

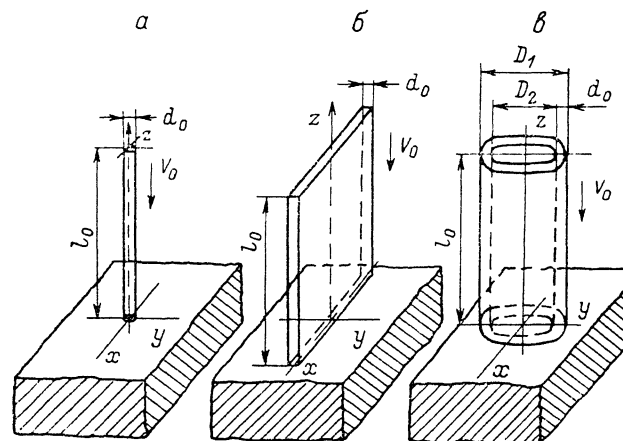


Рис. 2. Возможности повышения устойчивости ударника при взаимодействии с преградой.

и внедрении удлиненного стержня принципиальных отличий в характере течения нет. Стенки трубки толщиной d_0 можно представить как систему, «пучок» стержней диаметром d_0 заданной длины l_0 . Если в качестве конечного результата процесса рассматривать глубину каверны, то с этой точки зрения стержень и трубка с заданной длиной l_0 эквивалентны. Это обстоятельство дает возможность экспериментальной проверки сравнительно простыми средствами моделирования процесса соударения удлиненных ударников с мишенью, протекающего в режиме стационарного течения.

Такая проверка проводилась в опытах с трубчатыми ударниками длиной $l_0=30$ мм, наружным диаметром $D_1=15.5$ мм, внутренним $D_2=10.5-11.5$ мм (рис. 2, в). Таким образом, выполнялись условия, соответствующие внедрению стержня, имеющего отношение $l_0/d_0=12-15$. Ударники и мишени в виде блоков диаметром 80 мм изготавливались из алюминия, меди и мягкой стали с динамической твердостью соответственно 25, 65 и 170 кг/мм². Скорость соударения $V_0 \leq 1.3-1.5$ км/с. В опытах регистрировалась конечная глубина каверны L_k при соударении тел из одного материала. На рис. 3 в качестве примера приведено сечение каверны, образованной в алюминиевой преграде при ударе алюминиевой трубкой с толщиной стенки $d_0=2.35$ мм.

Полученные результаты в виде зависимости относительной глубины каверны L_k/l_0 от безразмерного параметра $\rho_1 V_0^2/H_1$ представлены на рис. 4. Из них следует, что в приведенных координатах экспериментальные данные, полученные в существенно различных условиях взаимодействия, удовлетворяют в пределах погрешности опыта единой зависимости. Этот результат свидетельствует о принципиальной возможности моделирования стационарного процесса внедрения деформируемого ударника, основываясь на тех же критериях, что и при моделировании нестационарного процесса.

Подтвердить обоснованность использования приведенных результатов для моделирования процесса внедрения удлиненного стержня можно путем сопоставления данных, полученных в опытах с трубчатым ударником и стержнем. Для этой цели весьма полезными оказываются приведенные в [9] результаты

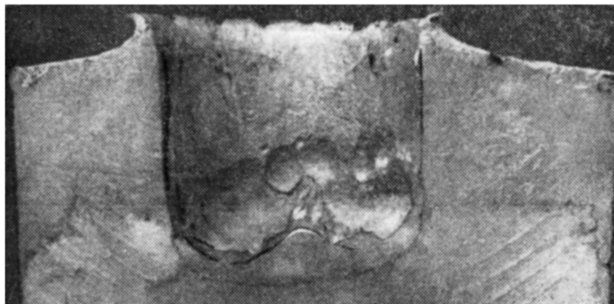


Рис. 3. Сечение каверны, образованной при внедрении трубчатого ударника.

опытов по взаимодействию удлиненных металлических ударников ($l_0/d_0 = 10-11$) с полубесконечными мишенями при скоростях $V_0 = 2-5$ км/с. Соответствующая обработка позволяет представить их в координатах $L_k/l_0 - \rho_1 V_0^2/H_1$ (рис. 5). На рис. 5 приведена штриховая кривая моделирования рис. 4. Сопоставление этой кривой с данными, следующими из [9], указывает на то, что экспериментальные результаты, полученные при взаимодействии с мишенью

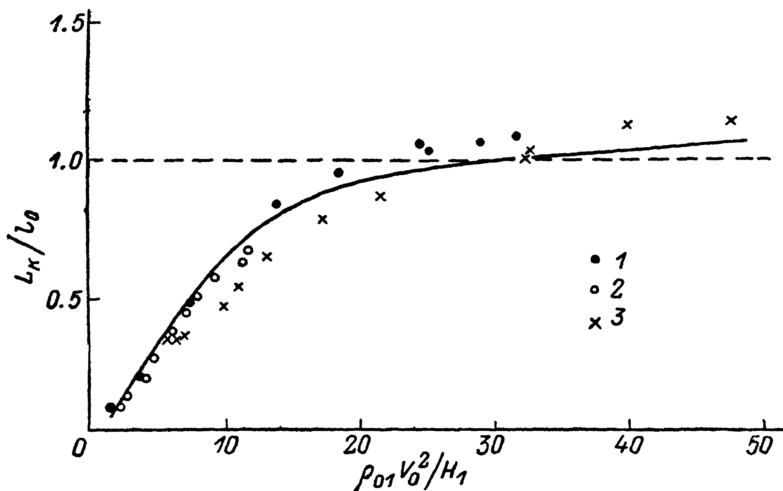


Рис. 4. Зависимость конечной глубины каверны от скорости соударения при взаимодействии трубчатого ударника с преградой из того же материала.

1 — медь, 2 — сталь, 3 — алюминий.

удлиненных стержней и трубчатых ударников, с достаточной точностью удовлетворяют единой зависимости $L_k/l_0 = f(\rho_1 V_0^2/H_1)$.

Из данных рис. 4 и 5 следует, что при $\rho_1 V_0^2/H_1 \geq 25$ относительная глубина каверны близка к постоянному значению $L_k/l_0 \approx 1$ (некоторое превышение этого значения в области больших величин $\rho_1 V_0^2/H_1$ связано с влиянием инерционного послетечения материала преграды при высоких скоростях взаимодействия). Уровень $L_k/l_0 = 1$ соответствует асимптотическому значению глубины каверны, следующему из (1), для взаимодействия тел равной плотности. Достижение его свидетельствует о том, что процесс может быть описан в рамках гидродинамической модели. Существенно отметить, что переход к гидродинамическому характеру взаимодействия для различных пар соударяющихся ма-

териалов наблюдается при одном значении безразмерного параметра $\rho_1 V_0^2/H_1$, которое достигается при различных, характерных для каждой из соударяющихся пар скоростях V_0 . Этот результат согласуется с развитыми в [4] представлениями о границах применимости гидродинамической модели, определяемых скоростью взаимодействия.

Таким образом, полученные экспериментальные результаты подтверждают возможность моделирования процесса высокоскоростного взаимодействия де-

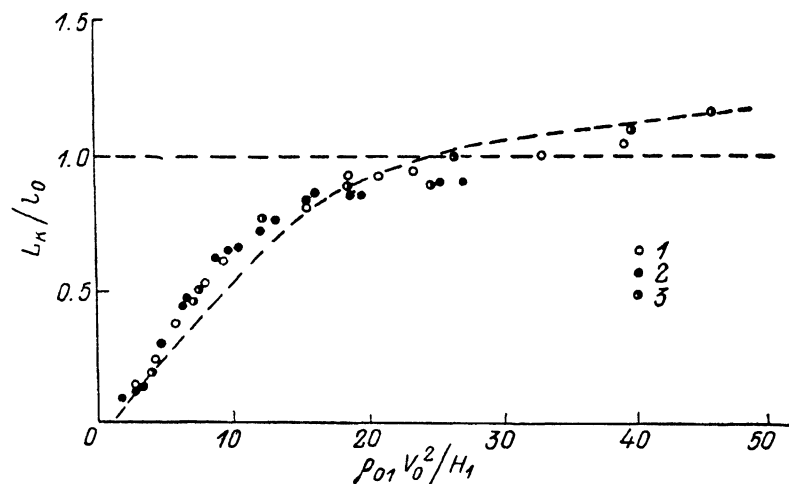


Рис. 5. Зависимость конечной глубины каверны от скорости соударения при взаимодействии удлиненного стержня с преградой из того же материала.

1 — сталь, 2 — сталь, 3 — дуралюмин [°]. H_1 , кг/мм²: 1 — 250, 2 — 400, 3 — 140.

формируемых твердых тел, протекающего в стационарном режиме. Критерием моделирования является равенство в моделируемом и моделирующем процессах безразмерного параметра $\rho_1 V_0^2/H_1$, определяемого соотношением инерционного сопротивления внедрению ударника и сопротивления материала мишени деформированию. Следует, однако, заметить, что абсолютные значения параметра $\rho_1 V_0^2/H_1$ могут потребовать определенной коррекции. Это связано с тем, что величина H_1 , строго говоря, имеет условный характер. Она характеризует сопротивление деформированию только материала мишени, характеристики прочности или пластичности ударника не рассматриваются. Кроме того, следует учитывать зависимость динамической твердости от скорости нагружения [10]. С учетом анализа влияния этих факторов кривая моделирования может быть уточнена.

Список литературы

- [1] Лаврентьев М. А. // УМН. 1957. Т. 12. № 4 (76). С. 41—57.
- [2] Механика. № 4 (20). М.: ИЛ, 1953. С. 51—105.
- [3] Tate A. // J. Mech. Phys. Sol. 1967. Vol. 15. N 6. P. 387—399.
- [4] Златин Н. А., Кожушко А. А. // ЖТФ. 1982. Т. 52. Вып. 2. С. 330—334.
- [5] Златин Н. А. // Баллистические установки и их применение в экспериментальных исследованиях. М.: Наука, 1974. С. 194—240.
- [6] Ландау Л. Д., Лифшиц Е. М. Механика сплошных сред. М.: ГИТТЛ, 1954. 795 с.
- [7] Riney T. // High-Velocity Impact Phenomena. New York: Academic Press, 1970. P. 157—212.
- [8] Козорезов К. И., Миркин Л. И. // ДАН СССР. 1966. Т. 171. № 2. С. 324—326.
- [9] Perez E. // Sci. Techniques de L'armament. 1982. Vol. 56. N 1. P. 111—155.
- [10] Витман Ф. Ф., Степанов В. А. // Некоторые проблемы прочности твердого тела. М.: Л.: Изд-во АН СССР, 1959. С. 207—221.