

01

© 1990 г.

## ПРОНИКНОВЕНИЕ ЭЛЕКТРИЧЕСКОГО И МАГНИТНОГО ПОЛЕЙ СКВОЗЬ ЩЕЛИ В ЭКРАНАХ

*Р. М. Зайдель*

В квазистатическом приближении рассмотрено проникновение электрического и магнитного полей сквозь щель в составном экране из двух полусфер. Показано, что в центре сферы поле пропорционально квадрату отношения ширины щели к радиусу сферы.

### Введение

Для защиты аппаратуры от внешних электромагнитных полей широко используются экраны из хорошо проводящих металлов, таких как алюминий, медь, сталь. Роль таких экранов часто выполняют металлические корпуса соответствующих приборов и устройств.

В большинстве случаев, однако, такие корпуса-экраны из конструктивных соображений приходится делать составными, так что между отдельными частями корпуса остаются щели, через которые внешнее электромагнитное поле проникает в экранируемую область.

Через сплошной экран электромагнитное поле практически не проходит. Исключение составляет (в случае экранов из немагнитных материалов) магнитное поле с частотой до нескольких килогерц. Поэтому щели, которые присутствуют при использовании составных экранов, в основном и определяют структуру и величину поля в экранируемой области.

В литературе (см., например, [1, 2]) рассмотрен только случай, когда электрическое поле перпендикулярно щели в бесконечной проводящей плоскости, а магнитное поле параллельно плоскости. Эти задачи имеют ту особенность, что при стремлении ширины щели к нулю их смысл сохраняется. Введение же наклонного поля при бесконечных размерах проводника делает невозможным построение нулевого приближения.

Реальные экраны имеют конечные размеры. Поскольку ширина щели, как правило, мала по сравнению с характерными размерами экрана, то решение задачи может быть проведено методом последовательных приближений.

В данной работе рассматривается составной экран из двух тонких проводящих полусфер, разделенных щелью, расположенной в плоскости экватора. Вектор невозмущенного поля перпендикулярен оси системы. При этом напряженность поля в центре сферы пропорциональна квадрату отношения ширины щели к радиусу сферы.

Необходимо отметить, что как и в [1], мы проводим рассмотрение в квазистатическом приближении, полагая, что переменное электромагнитное поле имеет характерную длину волны, существенно превышающую размеры экрана. Вместе с предположением, что материал экрана имеет бесконечно большую проводимость, это позволяет считать, что электрическое и магнитное поля имеют потенциальный характер. На поверхности проводника постоянен потенциал электрического поля и обращается в нуль нормальная компонента магнитного поля.

Отметим, что задача о проникновении магнитного поля в данной постановке эквивалентна расчету обтекания двух разделенных щелью твердых полусфер однородным на бесконечности потоком идеальной несжимаемой жидкости.

1. Тонкая проводящая сфера  $S$  радиуса  $R$  с центром в начале координат имеет вдоль экватора щель ширины  $2a$  (рис. 1). Внешнее однородное электрическое поле  $E_0$  направлено вдоль оси  $x$ , так что невозмущенный потенциал можно записать так:

$$\Psi_0 = -E_0 x = -E_0 r \sin \theta \cos \varphi, \quad (1.1)$$

где  $r, \theta, \varphi$  — сферические координаты.

Проводящие участки задаются условием  $r=R, |z| > a$ ; поверхности щели соответствует  $r=R, |z| < a$ . В отсутствие щели (при  $a=0$ ) потенциал во внешней области ( $r > R$ ) дается выражением

$$r > R: \Psi_1(r) = -E_0 \cdot r \left(1 - \frac{R^3}{r^3}\right) = -E_0 \sin \theta \cos \varphi \left(r - \frac{R^3}{r^2}\right);$$

$$\Psi_1(r=R) = 0. \quad (1.2)$$

Влияние щели учтем следующим образом. Обозначим через  $V_i(r)$  потенциал во внутренней области ( $r < R$ ), потенциал во внешней области ( $r > R$ ) зададим в виде суммы  $\Psi_1(r) + V_e(r)$ . Функции  $V_i(r), V_e(r)$  удовлетворяют уравнению Лапласа

$$\Delta V_i(r) = 0 \quad (r < R); \quad \Delta V_e(r) = 0 \quad (r > R). \quad (1.3)$$

На проводящих участках потенциал равен нулю

$$\|z| > a: V_\alpha(r=R, \theta, \varphi) = 0 \quad (\alpha = i, e). \quad (1.4)$$

На поверхности щели потенциал должен быть непрерывен. Поскольку  $\Psi_1(r)$  из (1.2) обращается в нуль при  $r=R$  и любых значениях  $z$ , то на поверхности щели имеем

$$r=R, |z| < a: V_i(r) = V_e(r). \quad (1.5)$$

На поверхности щели должны быть также непрерывны нормальные производные потенциала

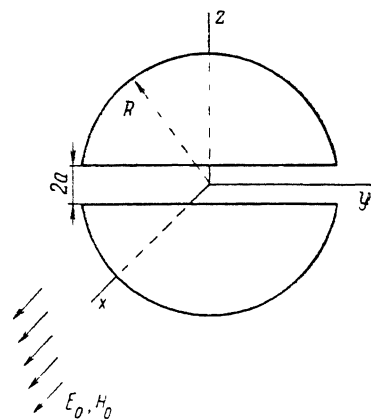


Рис. 1.

$$r=R, |z| < a: \frac{\partial V_i}{\partial r} = \frac{\partial}{\partial r} (V_e + \Psi_1) = \frac{\partial V_e}{\partial r} - 3E_0 \sin \theta \cos \varphi. \quad (1.6)$$

Обозначим через  $E_i = -\nabla V_i$  поле во внутренней области, через  $E_e = -\nabla V_e$  поле во внешней области, обусловленное наличием щели. Условие (1.6) можно представить в виде

$$r=R, |z| < a: E_{e,r} - E_{i,r} = 4\pi\sigma(\theta, \varphi);$$

$$\sigma(\theta, \varphi) = -\frac{3}{4\pi} E_0 \sin \theta \cos \varphi. \quad (1.7)$$

Это соотношение можно интерпретировать как присутствие в области щели поверхностных зарядов с плотностью  $\sigma(\theta, \varphi)$ . Для узкой щели (при  $a \ll R$ ) области щели соответствует интервал углов

$$\frac{\pi}{2} - \varepsilon < \theta < \frac{\pi}{2} + \varepsilon; \quad \varepsilon \cong \sin \varepsilon = \frac{a}{R} \ll 1.$$

При малых  $\varepsilon$  в (1.7) можно положить  $\theta = \pi/2$ , так что

$$\sigma(\theta, \varphi) \cong \sigma(\varphi) = -\frac{3}{4\pi} E_0 \cos \varphi. \quad (1.8)$$

Обозначим через  $\mathbf{r}_0$  ( $x=y=0$ ,  $z=-R$ ) южный полюс сферы  $S$ . Произведем инверсию относительно сферы радиуса  $R_1=2R$  с центром в точке  $\mathbf{r}_0$

$$\rho(\xi, \eta, \zeta) = \frac{R_1^2}{Q}(\mathbf{r} - \mathbf{r}_0); \quad \rho = |\rho| = \sqrt{\xi^2 + \eta^2 + \zeta^2};$$

$$Q = (\mathbf{r} - \mathbf{r}_0)^2 = r^2 + R^2 + 2rR \cos \theta,$$

$$\xi = \frac{R_1^2}{Q} r \sin \theta \cos \varphi; \quad \eta = \frac{R_1^2}{Q} r \sin \theta \sin \varphi; \quad \zeta = \frac{R_1^2}{Q} (r \cos \theta + R); \quad \rho = \frac{R_1^2}{\sqrt{Q}}. \quad (1.9)$$

Сфера  $S$  преобразуется по правилу стереографической проекции в плоскость  $S'$ :  $\zeta=R_1$ . Область щели на  $S'$  соответствует кольцу

$$c_1 < x = \sqrt{\xi^2 + \eta^2} < c_2; \quad c_1 = 2R \sqrt{\frac{R-a}{R+a}} \cong 2(R-a);$$

$$c_2 = 2R \sqrt{\frac{R+a}{R-a}} \cong 2(R+a). \quad (1.10)$$

Ширину кольца обозначим  $2a'$ , при этом

$$a' = \frac{1}{2}(c_2 - c_1) = 2a \left(1 - \frac{a^2}{R^2}\right)^{-1/2} \cong |2a|. \quad (1.11)$$

Внутренняя область  $r < R$  отображается на полупространство  $\zeta > R_1$ , внешняя область  $r > R$  — на полупространство  $\zeta < R_1$ . Сделаем подстановку

$$V_+(\mathbf{r}) = \frac{\rho}{R_1} U_+(\rho); \quad V_-(\mathbf{r}) = \frac{\rho}{R_1} U_-(\rho). \quad (1.12)$$

Функции  $U_{+,-}(\rho)$  удовлетворяют уравнению

$$\Delta_\rho f(\rho) = \frac{\partial^2 f}{\partial \xi^2} + \frac{\partial^2 f}{\partial \eta^2} + \frac{\partial^2 f}{\partial \zeta^2} = 0; \quad f = U_+, U_-. \quad (1.13)$$

При инверсии плоскость поверхностных зарядов преобразуется по закону [3, с. 52]

$$\sigma' = \sigma \frac{|\mathbf{r} - \mathbf{r}_0|^3}{R_1^3}. \quad (1.14)$$

Для точек на экваторе  $|\mathbf{r} - \mathbf{r}_0| = R\sqrt{2}$ ; следовательно, в случае узкой щели

$$\sigma' = \frac{1}{|2\sqrt{2}|} \sigma(\varphi). \quad (1.15)$$

В результате приходим к следующим граничным условиям:

$$\text{а) } U_+ = U_- = 0; \quad 0 < x < c_1, \quad c_2 < x < \infty,$$

$\zeta = R_1$ :

$$\text{б) } E_+ - E_- = 4\pi\sigma'(\varphi); \quad c_1 < x < c_2; \quad E_{+,-} = -\frac{\partial}{\partial \zeta} U_{+,-}(\xi, \eta, \zeta). \quad (1.16)$$

Благодаря симметрии относительно плоскости  $\zeta = R_1$  имеем

$$U_+(\xi, \eta, \zeta) = U_-(\xi, \eta, 2R_1 - \zeta), \quad (1.17)$$

Условие б (1.16) можно, следовательно, заменить таким:

$$\zeta = R_1, \quad c_1 < x < c_2; \quad E_+ = -\frac{\partial}{\partial \zeta} U_+(\xi, \eta, \zeta) = 2\pi\sigma'(\varphi). \quad (1.18)$$

В приближении  $a' \ll c_1$  рассмотрим слой  $0 < \zeta - R_1 < h$ , где  $h \ll c_1$ . В пределах этого слоя можно пренебречь кривизной кольца (1.18) и решать

задачу как двумерную (рис. 2). Ищется гармоническая функция  $f(x, y)$ , удовлетворяющая уравнению

$$\frac{\partial^2 f}{\partial x^2} + \frac{\partial^2 f}{\partial y^2} = 0 \quad (1.19)$$

и условиям

$$\text{а) } f(|x| > a; y = 0) = 0; \text{ б) } -\frac{\partial f}{\partial y}(|x| < a; y = 0) = 2\pi\sigma;$$

$$\text{в) } f(x, y) = f(x, -y). \quad (1.20)$$

Вводим биполярные координаты [4, с. 354]

$$x = \frac{a \operatorname{sh} u}{\operatorname{ch} u - \cos v}; \quad y = \frac{a \sin v}{\operatorname{ch} u - \cos v}. \quad (1.21)$$

Задача сводится к решению уравнения Лапласа в полосе  $-\infty < u < \infty$ ,  $0 < v < \pi$  при условиях

$$f(u, v = 0) = 0; \quad \frac{\partial f}{\partial v}(u, v = \pi) = \frac{2\pi\sigma a}{\operatorname{ch} u + 1}. \quad (1.22)$$

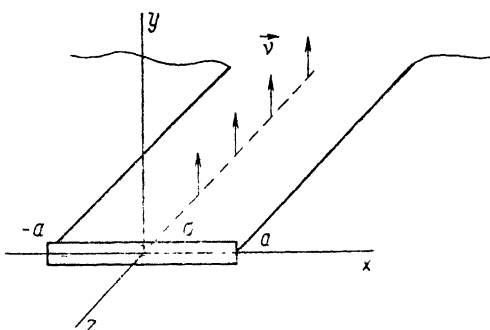


Рис. 2.

Разлагая  $f(u, v)$  в интеграл Фурье по  $u$ , получим в результате решение в замкнутой форме

$$f(u, v) = 2\pi\sigma a \frac{\sin(v/2)}{\operatorname{ch}(u/2) + \cos(v/2)}. \quad (1.23)$$

Отметим, что когда однородное поле  $E$  проходит сквозь щель в проводящей плоскости, то в плоскости щели поле равно  $E/2$ . Поэтому если в (1.23) положить  $\sigma = E/(4\pi)$ , то (1.24) будет описывать поле за щелью, а также с учетом в (1.20) изменение поля перед плоскостью.

Асимптотика решения на больших расстояниях от щели получается из (1.23) при  $v \ll 1$ ,  $u \ll 1$

$$\sqrt{x^2 + y^2} \gg a: \quad f(x, y) = \pi\sigma a^2 \frac{y}{x^2 + y^2} = \frac{2py}{x^2 + y^2}, \quad (1.24)$$

т. е. потенциал двумерного диполя, направленного по оси  $y$ , с моментом  $p = (\pi/2)\sigma a^2$ . Для последующего обобщения важно то, что асимптотика (1.24) может быть представлена как потенциал, создаваемый трехмерными диполями, распределенными вдоль оси  $z$  с погонной плотностью  $\nu$ , причем

$$\nu_x = \nu_y = 0; \quad \nu_z = \nu = p = \frac{\pi}{2} \sigma a^2. \quad (1.25)$$

Действительно, если  $\mathbf{r}(x, y, z)$  — точка наблюдения  $\mathbf{r}'(x' = y' = 0; z')$  — точка источника, то потенциал диполей (1.25) равен

$$\int_{-\infty}^{\infty} \frac{\nu \cdot (\mathbf{r} - \mathbf{r}')}{|\mathbf{r} - \mathbf{r}'|^3} dz' = \int_{-\infty}^{\infty} \frac{\nu y dz'}{[x^2 + y^2 + (z - z')^2]^{3/2}} = \frac{2\nu \cdot y}{x^2 + y^2}. \quad (1.26)$$

Воспользуемся этим результатом для вычисления  $U_+$  ( $\xi, \eta, \zeta$ ) для  $a' \ll \zeta - R_1 = h \ll c_1$ . Для этого заменим  $\sigma, a$  на  $\sigma'(\varphi), a'$ , затем проинтегрируем по окружности радиуса  $c_1$  в плоскости  $\zeta = R_1$

$$w(\xi, \eta) = U_+(\xi, \eta, \zeta = R_1 + h) = -\frac{3}{2\sqrt{2}} E_0 a^2 R \int_0^{2\pi} \frac{h \cos \varphi' d\varphi'}{[\xi - 2R \cos \varphi']^2 + (\eta - 2R \sin \varphi')^2 + h^2]^{3/2}}. \quad (1.27)$$

Это распределение потенциала на плоскости  $\zeta = R_1 + h$  служит граничным условием Дирихле для вычисления  $U_+$  ( $\xi, \eta, \zeta$ ) при  $\zeta > R_1 + h$  по формуле

$$U_+(\xi, \eta, \zeta > R_1 + h) = -\frac{\zeta - (R_1 + h)}{2\pi} \int_{-\infty}^{\infty} \int_{-\infty}^{\infty} \frac{w(\xi', \eta') d\xi' d\eta'}{[(\xi - \xi')^2 + (\eta - \eta')^2 + (\zeta - R_1 - h)^2]^{3/2}}. \quad (1.28)$$

С помощью соотношения

$$\iint_{-\infty}^{\infty} \exp\{i(px + qy) - \sqrt{p^2 + q^2} z\} dp dq = \frac{2\pi z}{(x^2 + y^2 + z^2)^{3/2}} \quad (z > 0), \quad (1.29)$$

примененного дважды, найдем, что (1.28) можно применять для всех  $h = \zeta - R_1 \gg a$ . Возвращаясь с помощью (1.9) к прежним переменным ( $r, \theta, \varphi$ ), после вычисления получим

$$V_i(r, \theta, \varphi) = -\frac{3}{16} E_0 a^2 \cos \varphi \cdot \mathcal{F}(r, \theta);$$

$$\mathcal{F}(r, \theta) = \int_0^{2\pi} \frac{(R^2 - r^2) \cos \alpha d\alpha}{(r^2 + R^2 - 2rR \sin \theta \cos \alpha)^{3/2}}. \quad (1.30)$$

Вблизи центра сферы  $S$  получаем

$$\mathcal{F}(r, \theta) = \frac{3\pi}{R^2} r \sin \theta + O(r^3);$$

$$V_i(\mathbf{r}) = -\frac{9\pi}{16} E_0 \left(\frac{a}{R}\right)^2 r \sin \theta \cos \varphi = -\frac{9\pi}{16} E_0 \left(\frac{a}{R}\right)^2 \cdot x. \quad (1.31)$$

Дифференцируя (1.31), найдем, что в центре сферы поле  $E_i$  совпадает по направлению с внешним полем  $E_0$ , что обусловлено симметрией задачи, при этом

$$E_i(r=0) = k_E \cdot E_0; \quad k_E = \frac{9\pi}{16} \left(\frac{a}{R}\right)^2. \quad (1.32)$$

2. Рассмотрим теперь задачу о проникновении магнитного поля  $\mathbf{H}_0$ , в той же геометрии (рис. 1). Однородному магнитному полю  $\mathbf{H}_0$  соответствует векторный потенциал

$$\mathbf{A}_0 = \frac{1}{2} \mathbf{H}_0 \times \mathbf{r}; \quad \text{rot } \mathbf{A}_0 = \mathbf{H}_0. \quad (2.1)$$

На поверхности  $S$  идеального проводника нормальная составляющая (переменного) магнитного поля равна нулю

$$\mathbf{r} \in S: H_n = 0; \quad (\text{rot } \mathbf{A})_n = 0. \quad (2.2)$$

Отсюда следует, что на  $S$  касательная компонента векторного потенциала равна нулю

$$\mathbf{r} \in S: \mathbf{A} \cdot \boldsymbol{\tau} = 0, \quad (2.3)$$

где  $\boldsymbol{\tau}$  — единичный вектор, касательный к  $S$ .

В квазистационарном приближении магнитное поле считается безвихревым. В силу этого  $\mathbf{A}$  и  $\mathbf{H} = \text{rot } \mathbf{A}$  удовлетворяют уравнениям:

$$\text{div } \mathbf{H} = 0; \text{rot } \mathbf{H} = 0; \text{div } \mathbf{A} = 0; \Delta \mathbf{A} = 0. \quad (2.4)$$

В присутствии прозодящей сферы (без щели) векторный потенциал дается выражением

$$r_i > R: \mathbf{A}_1 = \frac{1}{2} \mathbf{H}_0 \times \mathbf{r} \left(1 - \frac{R^2}{r^2}\right). \quad (2.5)$$

На поверхности сферы соответствующее поле  $\mathbf{H}_1 = \text{rot } \mathbf{A}_1$  равно

$$r = R: \mathbf{H}_1 = \frac{3}{2} [\mathbf{H}_0 - \mathbf{n}(\mathbf{H}_0 \cdot \mathbf{n})]; \quad \mathbf{n} = \frac{\mathbf{r}}{r}. \quad (2.6)$$

Влияние щели учтем следующим образом. Во внутренней области ( $r < R$ ) векторный потенциал и поле обозначим  $\mathbf{A}_i$ ,  $\mathbf{H}_i = \text{rot } \mathbf{A}_i$ . Во внешней области ( $r > R$ ) появится дополнительный к  $\mathbf{A}_1$  векторный потенциал  $\mathbf{A}_e$  и соответствующее поле  $\mathbf{H}_e = \text{rot } \mathbf{A}_e$ .

На поверхности проводника  $\mathbf{H}_i$  и  $\mathbf{H}_e$  подчиняются условию (2.2), следовательно,

$$\text{при } r = R, \quad |z| > a: \mathbf{A}_i \cdot \boldsymbol{\tau} = 0; \quad \mathbf{A}_e \cdot \boldsymbol{\tau} = 0 \quad (2.7)$$

На поверхности щели нормальная компонента полного поля должна быть непрерывна

$$r = R; \quad |z| < a: (\mathbf{H}_i)_n = (\mathbf{H}_e + \mathbf{H}_1)_n. \quad (2.8)$$

Согласно (2.6),  $(\mathbf{H}_1)_n = 0$  при  $r = R$ , поэтому условие (2.8) заменится таким:

$$r = R; \quad |z| < a: (\mathbf{A}_i - \mathbf{A}_e) \cdot \boldsymbol{\tau} = 0. \quad (2.9)$$

Для непрерывности касательной компоненты полного поля на поверхности щели должно быть

$$r = R, \quad |z| < a: (\mathbf{H}_i - \mathbf{H}_e) \cdot \boldsymbol{\tau} = \frac{3}{2} \mathbf{H}_0 \cdot \boldsymbol{\tau} = \boldsymbol{\tau} \cdot \nabla \left( \frac{3}{2} \mathbf{H}_0 \cdot \mathbf{r} \right). \quad (2.10)$$

Радиальная компонента  $\mathbf{A}_1$  равна нулю. Естественно искать  $\mathbf{A}_i$  и  $\mathbf{A}_e$  в такой форме, чтобы выполнялись условия

$$(\mathbf{A}_i)_r = 0; \quad (\mathbf{A}_e)_r = 0. \quad (2.11)$$

Этому удовлетворяет векторный потенциал вида

$$\mathbf{A}_\alpha = \text{rot} [r f_\alpha(\mathbf{r})] = \nabla f_\alpha(\mathbf{r}) \times \mathbf{r}, \quad \alpha = i, e, \quad (2.12)$$

где  $f(\mathbf{r})$  — гармоническая функция]

$$\Delta f(\mathbf{r}) = \frac{\partial^2 f}{\partial x^2} + \frac{\partial^2 f}{\partial y^2} + \frac{\partial^2 f}{\partial z^2} = 0. \quad (2.13)$$

С помощью известной формулы векторного анализа

$$\Delta (r f) = r \Delta f + 2 \nabla f \quad (2.14)$$

получаем

$$\Delta \mathbf{A} = \Delta [\text{rot} (r f)] = \text{rot} [\Delta (r f)] = \text{rot} [r \Delta f + 2 \nabla f] = 0. \quad (2.15)$$

Таким образом, (2.12) уравнениям (2.4) удовлетворяет. Подставляя (2.12) в (2.7), получим, что

$$\text{при } r = R, \quad |z| > a: f_i = 0; \quad f_e = 0. \quad (2.16)$$

Из (2.9) и (2.12) следует, что на поверхности щели значения функций  $f_i$  и  $f_e$  совпадают

$$r = R, \quad |z| < a: f_i = f_e. \quad (2.17)$$

Обусловленная наличием щели магнитное поле выражается через  $f(\mathbf{r})$  следующим образом:

$$\begin{aligned} \mathbf{H}_\alpha &= \text{rot rot}(\mathbf{r}f_\alpha) = \text{grad}[\text{div}(\mathbf{r}f_\alpha)] - \Delta(\mathbf{r}f_\alpha) = \\ &= \text{grad}[3f_\alpha + \mathbf{r} \cdot \nabla f_\alpha] - [\mathbf{r}\Delta f_\alpha + 2\nabla f_\alpha] = \nabla\left[\frac{\partial}{\partial r}(\mathbf{r}f_\alpha)\right] \quad (\alpha = i, e). \end{aligned} \quad (2.18)$$

Подстановка (2.18) в (2.10) с учетом (2.17) дает условие

$$r = R, |z| < a: \frac{\partial f_i}{\partial r} - \frac{\partial f_e}{\partial r} = \frac{3}{2} H_0 \sin \theta \cos \varphi. \quad (2.19)$$

Это соотношение совпадает с (1.7), если там положить

$$\sigma = \frac{3}{8\pi} H_0 \sin \theta \cos \varphi \cong \frac{3}{8\pi} H_0 \cos \varphi, \quad (2.20)$$

что отличается от (1.7) заменой  $E_0$  на  $(-H_0/2)$ . С учетом сказанного получим для  $f_i(\mathbf{r})$  вдали от щели формулу

$$f_i(r, \theta, \varphi) = \frac{3}{32} H_0 a^2 \cos \varphi \cdot \mathcal{F}(r, \theta), \quad (2.21)$$

где  $\mathcal{F}(r, \theta)$  определена в (1.30).

Используя (1.31) и (2.18), вычислим магнитное поле в центре сферы

$$\mathbf{H}_i(r=0) = k_H \cdot \mathbf{H}_0; \quad k_H = \frac{9\pi}{16} \left(\frac{a}{R}\right)^2. \quad (2.22)$$

Сравнение с (1.32) показывает, что

$$k_E = k_H. \quad (2.23)$$

Это совпадение не является случайным. Действительно, пусть в лабораторной системе  $K$  имеются внешние поля  $\mathbf{E}_0, \mathbf{H}_0$  (рис. 1) и пропорциональные им поля  $\mathbf{E}_i, \mathbf{H}_i$  в центре сферы. В системе  $K'$ , движущейся со скоростью  $V$  вдоль оси  $z$ , преобразованные поля даются формулами

$$\begin{aligned} \mathbf{E}'_i &= \gamma \left( \mathbf{E}_i + \frac{1}{c} \mathbf{V} \times \mathbf{H}_i \right); \quad \mathbf{H}'_i = \gamma \left( \mathbf{H}_i - \frac{1}{c} \mathbf{V} \times \mathbf{E}_i \right); \quad \alpha = 0, \quad i, \\ \gamma &= (1 - V^2/c^2)^{-1/2}. \end{aligned} \quad (2.24)$$

С другой стороны, в силу симметрии задачи в обеих системах  $K$  и  $K'$  должно быть

$$\mathbf{E}_i = k_E \cdot \mathbf{E}_0; \quad \mathbf{E}'_i = k'_E \cdot \mathbf{E}'_0; \quad \mathbf{H}_i = k_H \cdot \mathbf{H}_0; \quad \mathbf{H}'_i = k'_H \cdot \mathbf{H}'_0. \quad (2.25)$$

Сравнивая коэффициенты при  $\mathbf{E}$  и  $\mathbf{H}$ , получим

$$k_E = k_H = k'_E = k'_H. \quad (2.26)$$

Изложенный расчет проникновения магнитного поля существенно отличается от результатов работы [5], согласно которой ослабление магнитного поля практически отсутствует. Возможно, это связано с тем, что использованный в [5] метод решения интегрального уравнения Фредгольма первого рода, основанный на замене ядра его приближенным выражением, не является вполне корректной процедурой. С другой стороны, если, согласно [5], щель с угловым размером  $1''$  (т. е. при  $a/R \sim 10^{-5}$ ) дает ослабление поля в центре всего на порядок, то с физической точки зрения это вызывает обоснованные сомнения.

В заключение благодарю Л. В. Новокшенова и А. В. Коншина за сообщение о работе [5] и полезное обсуждение.

### Список литературы

- [1] *Каден Г.* Электромагнитные экраны в высокочастотной технике и технике электро-  
связи / Пер. с нем. М.; Л.: Госэнергоиздат, 1957.
- [2] *Ландау Л. Д., Лифшиц Е. М.* Электродинамика сплошных сред. М.: Физматгиз, 1959.
- [3] *Джексон Дж.* Классическая электродинамика. М.: Мир, 1965.
- [4] *Гринберг Г. А.* Избранные вопросы математической теории электрических и магнитных  
явлений. М.; Л.: Изд-во АН СССР, 1948.
- [5] *Морозов В. А., Родионова Н. В.* // РИЭ. 1978. Т. 23. № 7. С. 1535.

Поступило в Редакцию  
16 января 1989 г.

---