

04; 07

© 1990 г.

## ИОНИЗАЦИЯ ПАРОВ, ОБРАЗУЮЩИХСЯ ПРИ ЛАЗЕРНОМ ОБЛУЧЕНИИ МИШЕНИ, В НЕСТАЦИОНАРНОЙ МАГНИТНОЙ ЛОВУШКЕ

Я. Ф. Волков, В. Г. Дятлов, В. А. Кияшко,  
Е. А. Корнилов, Н. И. Митина

Экспериментально показана высокая эффективность создания плазмы из паров свинцовой мишени, полученных при облучении последней импульсом неодимового лазера длительностью  $\tau=0.8$  мкс и интенсивностью  $5.6$  Дж/см<sup>2</sup>, с последующей ионизацией паров быстропеременным магнитным полем напряженностью  $H_{\max}=9$  кЭ, периодом 40 мкс.

Показано, что наиболее представленными в этом случае являются ионы Rb<sup>+3</sup> и Rb<sup>+4</sup>. Плотность плазмы достигала  $n_e \approx 1.5 \cdot 10^{14}$  см<sup>-3</sup> при электронной температуре 20 эВ и могла меняться в широких ( $10^{13}$ ..  $10^{15}$  см<sup>-3</sup>) пределах.

В связи с исследованиями инерционного управляемого термоядерного синтеза на пучках тяжелых ионов весьма актуальной является разработка импульсного источника металлической плазмы для форинжектора сильноточного ионного линейного индукционного ускорителя [1]. Кроме того, формирование плотного ( $\sim 10^{14}$  см<sup>-3</sup>) плазменного облака из твердотельных веществ необходимо также в ряде других практически важных случаях, например при создании плазменных мишеней, плазменных эмиттеров и в плазменной технологии.

Получение плазмы при лазерном облучении мишени изучено в [2, 3]. При этом в [2] облучение мишени осуществляют мощным лазерным импульсом с интенсивностью  $q \sim 10^9$ ..  $10^{10}$  Вт/см<sup>2</sup>, что приводит к «лазерному пробою», т. е. образованию высокоионизованного облака лазерной плазмы из вещества мишени. В [3] реализован двухступенчатый метод получения плазмы. На первой стадии под действием лазерного излучения умеренной интенсивности  $q \sim 10^6$ ..  $10^7$  Вт/см<sup>2</sup>, достаточной для эффективного испарения, но меньшей той, при которой происходит «лазерный пробой», образуется свободно расширяющийся пар, который на второй стадии ионизуется внешним источником фотонов. Оба указанных метода имеют ряд недостатков. Например, лазерная плазма в [2] характеризуется широким зарядовым спектром ионов ( $Z_i=1$ ..  $10$ ), а при фотоионизации паров [3] получаются в основном однократно ионизованные ионы с низкой степенью ионизации ( $\sim 1$  %). Кроме того, для создания лазерной плазмы требуются очень мощные лазеры, а для фотоионизации паров необходимы мощные источники ультрафиолетового излучения.

В настоящей работе при двухступенчатом методе получения плазмы лазерным испарением мишени в отличие от [3] ионизация паров осуществлялась быстронарастающим магнитным полем. Такое поле используется для магнитной изоляции электронов в индукционном ускорителе. Для эффективной ионизации паров необходимо, чтобы переменное магнитное поле индуцировало вихревое электрическое поле напряженностью десятки вольт на сантиметр.

Цель экспериментов — выбрать режимы облучения мишени для получения плазмы с плотностью  $10^{13}$ ..  $10^{15}$  см<sup>-3</sup>, измерить плотность плазмы, оценить зарядовое состояние ионов в плазме для возможности дальнейшего использования в индукционном ускорителе тяжелых ионов.

Схема установки приведена на рис. 1. В вакуумной стеклянной камере  $\varnothing 120$  мм 1, откачиваемой до  $10^{-6}$  Тор, помещалась мишень 2, представляющая собой свинцовый диск диаметром  $\varnothing 20$  мм, расположенный перпендикулярно лазерному лучу. На поверхность мишени с помощью линзы 3 фокусировалось излучение импульсного лазера 4 на неодимовом стекле ГОС-301. Часть лазерного излучения ответвлялась расщепительной пластиной и подавалась на монитор 5, контролирующий энергию в импульсе. Для измерения параметров атомного компонента потока использовался метод поглощения резонансных линий. Излучение резонансной лампы 6 (ЛСП, Рb) пронизывало поток испарившихся атомов и линзами 7 фокусировалось на входную щель монохроматора 8. Детектирующая система состояла из ФЭУ и осциллографа. Для изучения поглощения резонансной линии свинца

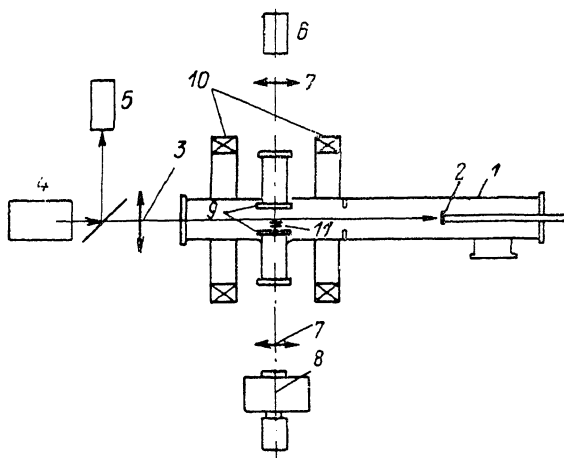


Рис. 1.

$\lambda = 2833.1 \text{ \AA}$  ширина выходной щели была выбрана такой, чтобы на ФЭУ не попадала линия наполнителя ЛСП неона  $\lambda = 2835.2 \text{ \AA}$ . Расстояние от мишени до луча зондирования ЛСП изменялось перемещением мишени в пределах  $L = 30 \dots 80$  см и позволило получить распределение плотности атомов свинца по длине потока во времени. Толщина поглощающего слоя  $l$  паров изменялась перемещением ограничивающих патрубков 9 вакуумной камеры. Быстропеременное магнитное поле создавалось двумя узкими

одновитковыми катушками 10. Напряженность поля под катушкой составляла 9 кЭ в первом полупериоде, период магнитного поля был равен 40 мкс. Схема включения одновитковых катушек 10 обеспечивала остроугольную конфигурацию магнитного поля в пространстве между катушками. Магнитное поле включалось одновременно с лазером. Напряженность вихревого поля под катушками на радиусе  $r = 4$  см составляла  $E = 35 \text{ В/см}$ . Чтобы при изучении ионизации паров свинца мишень не искажала магнитное поле, последнюю нужно было помещать на расстоянии более 17 см от медианной плоскости. Плотность плазмы и температура измерялись по ионному току насыщения и наклону зондовой характеристики двойным электрическим зондом 11, помещенным на оси между катушками в месте, где магнитное поле проходит через нуль. С помощью монохроматора проведены исследования интенсивностей свечения спектральных линий РbI ( $\lambda = 2833.1 \text{ \AA}$ ), РbII ( $\lambda = 2948.7 \text{ \AA}$ ), РbIII ( $\lambda = 3043.9 \text{ \AA}$ ), РbIV ( $\lambda = 2864.5 \text{ \AA}$ ), что позволило судить о зарядовом составе плазмы.

Модуляция добротности неодимового лазера осуществлялась взрывом алюминиевой пленки, нанесенной на лавсановую основу и помещенной в резонатор [4]. Оптимальная задержка начала накачки лазера до поджига пленки составляла 1.1 мс, что позволило получать моноимпульс с энергией в пределах  $6 \dots 23 \text{ Дж}$  в зависимости от энергии накачки. Для получения энергии облучения ниже 6 Дж применялись поглощающие фильтры. При энергии накачки выше 6 кДж лазер работал стабильно. Длительность лазерного импульса на полувысоте составляла 0.8 мкс. При этих параметрах лазерного излучения возможно осуществление так называемого «оптимального» режима испарения, когда фронт испарения за время импульса  $\tau$  перемещается на глубину прогрева мишени. Этот режим определяется плотностью поглощенной мощности  $F_0$  и зависит от длительности лазерного импульса и теплофизических свойств материала мишени. При заданных материале мишени (свинец), длительности импульса ( $\tau = 0.8 \text{ мкс}$ ) и плотности мощности ( $F_0 = 6 \text{ МВт/см}^2$ ) изменение числа ис-

парившихся атомов  $N$  может быть осуществлено только путем одновременного изменения энергии генерации лазера  $W$  и величины облучаемой площади  $S$ . Расчеты, проведенные для свинцовой мишени с использованием данных и соотношений из [5], показали, что в режиме «оптимального» испарения при поглощенной энергии  $W=5$  Дж и величине облучаемой площади  $S=1$  см<sup>2</sup> число испарившихся атомов свинца равно  $N=1.5 \cdot 10^{19}$ . Основные соотношения и схема расчетов для определения плотности атомов по резонансному поглощению взяты из [6] с подстановкой данных для линии свинца. В этих расчетах отношение доплеровских ширин линии испускания к линии поглощения, определяемые тепловой скоростью атомов в лампе ЛСП [7] и составляющей скорости потока атомов свинца, параллельной зондирующему лучу, соответственно оказалось в пределах 3..2. Общее количество испарившихся с мишени атомов за один лазерный импульс в предположении распределения потока по углам  $\theta$ , как  $\cos^2 \theta$ , находили интегрированием энергетического распределения атомов в потоке по энергиям и телесному углу, аналогично описанному в [8].

### Результаты измерений и обсуждение

Измерения показали, что при первых импульсах лазерного излучения с мишени выделяется наибольшее количество паров и адсорбированных примесей, что проявлялось в увеличении сигнала поглощения и резком ухудшении вакуума после импульса. За 3..4 импульса их количество стабилизируется, поэтому все исследования производились после тренировки поверхности мишени.

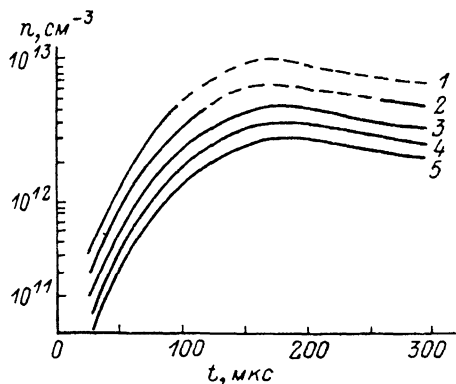


Рис. 2. Плотность паров свинца  $n$  на различных расстояниях от мишени до зондирующего луча в зависимости от времени.

Штриховая часть кривых дает значения  $n$ , измеренные с ошибкой  $\sim 100\%$ . Отсчет времени от начала генерации лазера.  $S=1.1$  см<sup>2</sup>;  $W=5$  Дж;  $L$ , см: 1 — 40, 2 — 50, 3 — 60, 4 — 70, 5 — 80.

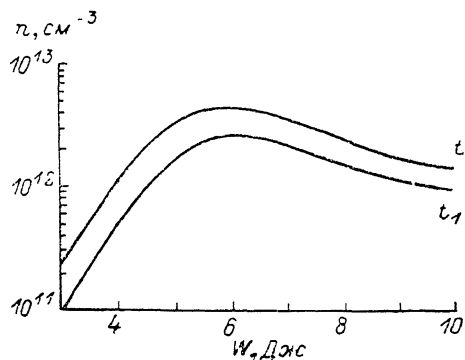


Рис. 3. Зависимость плотности паров свинца от энергии лазерного пучка для двух моментов времени после начала генерации.

$t_1 = 100$  мкс,  $t_2 = 200$  мкс;  $S = 1.1$  см<sup>2</sup>,  $L = 70$  см.

Из предыдущих измерений и предварительных наблюдений было выяснено, что для получения наибольшего количества паров оптимальная площадь пятна лазерного излучения на мишени должна быть  $S=0.9..1.4$  см<sup>2</sup> при энергии в пучке  $W=5..6$  Дж. Более острая фокусировка дает глубокие каверны в мишени, при этом 15..30% материала мишени покидает последнюю в виде капель. Сильная расфокусировка ( $S > 1.4$  см<sup>2</sup>) понижает эффективность испарения. Поэтому основные измерения проведены при площади пятна лазерного излучения на мишени  $S=1.1$  см<sup>2</sup> и энергии в пучке  $W=5$  Дж. В этом случае общее число испарившихся атомов в потоке, найденное из энергетического распределения, составляет  $\sim 10^{19}$  атомов, что удовлетворительно согласуется с ранее приведенными расчетными результатами для режима «оптимального» испарения.

Результаты измерений плотности паров представлены на рис. 2, 3. Из рис. 2 можно заключить, что при энергии лазерного излучения  $W=5$  Дж, площади пятна на мишени  $S=1.1$  см<sup>2</sup> для расстояний от мишени до зондирующего луча

в пределах  $40 \leq L \leq 80$  см максимальное значение плотности паров, достигаемое в момент времени  $t=175$  мкс, изменяется как  $L^{-1.8}$ . Из рис. 3 видно, что с увеличением энергии в пучке плотность паров в потоке экспоненциально растет до энергии  $W=6$  Дж. Дальнейшее увеличение энергии уменьшает плотность паров. При этом происходит образование плотной плазмы у поверхности мишени, что приводит к экранировке мишени от лазерного излучения.

На рис. 4 представлены типичные осциллограммы некоторых параметров разряда. Осциллограмма 4, *г* — сигнал с двойного зонда, пересчитанный в плотность плазмы при предположении, что электронная температура  $T_e=20$  эВ. Свинцовая мишень при изучении ионизации паров располагалась на расстоянии  $L=20$  см от медианной плоскости одновитковых катушек. Найденная из зондовой характеристики  $T_e=20$  эВ хорошо согласуется с полученной в предыдущих

измерениях  $T_e$  разряда в водороде, гелии и аргоне спектральным и зондовым методами [9]. Из рис. 4, *г* видно, что плотность плазмы в третьем и четвертом полупериодах магнитного поля почти на порядок превышает плотность паров в медианной плоскости в этот момент времени. Это можно объяснить эффектом

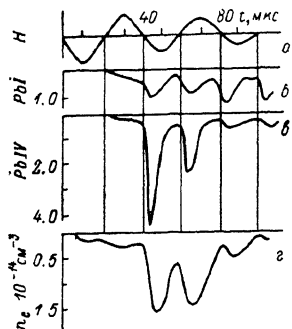


Рис. 4. Осциллограммы разряда.

*a* — магнитное поле; *б, в* — интенсивность спектральных линий RbI ( $\lambda=2833.1 \text{ \AA}$ ), RbIV ( $\lambda=2864.5 \text{ \AA}$ ) соответственно; *г* — плотность плазмы (ионный ток насыщения).

удержания заряженных частиц в магнитном поле ловушки. Наблюдения спектральных линий (рис. 4, *б, в*) показали, что максимальную интенсивность имеет линия RbIV. Она в 3. . 4 раза превышает интенсивность линий излучателей в меньшем зарядовом состоянии. Известно [10], что в разрядах достигается такое наивысшее зарядовое состояние ионов, у которого  $\chi_i \leq 2 kT_e$ , где  $\chi_i$  — потенциал ионизации *i*-кратности. Изучаемая плазма, возникшая после ионизации паров свинца вихревым электрическим полем, состоит в основном из ионов  $\text{Rb}^{+3}$  и  $\text{Rb}^{+4}$  ( $\chi_3=32$  эВ,  $\chi_4=42$  эВ); плотность плазмы  $n_e \approx 1.5 \cdot 10^{14} \text{ см}^{-3}$ ,  $T_e=20$  эВ, объем  $V \approx 50 \text{ см}^3$ .

### Заключение

Проведенные исследования показали, что использование неодимового лазера с энергией излучения до 23 Дж и длительностью импульса 0.8 мкс позволяет реализовать оптимальный режим испарения свинцовой мишени для получения заданного количества паров. В этом случае интенсивность лазерного излучения на поверхности мишени должна быть на уровне 5. . 6 Дж/см<sup>2</sup>. Общее число испарившихся атомов свинца при этом достигало  $\sim 10^{19}$  за импульс.

Исследована эффективность ионизации паров свинца под действием быстропеременного магнитного поля остроугольной геометрии с напряженностью  $H_{\text{max}}=9$  кЭ, периодом 40 мкс и показано, что наиболее представленными в этом случае являются ионы  $\text{Rb}^{+3}$  и  $\text{Rb}^{+4}$ . Плотность плазмы достигала  $n_e \approx 1.5 \cdot 10^{14} \text{ см}^{-3}$  при электронной температуре  $T_e=20$  эВ. При этом за счет накопления плазмы в магнитной ловушке ее максимальная плотность почти на порядок превышает начальную плотность паров. Плотность плазмы можно менять в широких ( $10^{13}$ . .  $10^{15} \text{ см}^{-3}$ ) пределах путем изменения плотности паров при различных режимах лазерного облучения мишени и ее расположения относительно магнитной ловушки, а также за счет изменения временной задержки между лазерным импульсом и моментом включения магнитного поля.

Таким образом, в работе экспериментально показана высокая эффективность получения плазмы тяжелых металлов из паров твердотельной мишени, облучаемой лазерным импульсом умеренной интенсивности, с последующей ионизацией паров быстропеременным магнитным полем.

## Список литературы

- [1] *Кляшко В. А., Корнилов Е. А., Винокуров В. А.* // *Вопр. атомн. науки и техн. Сер. Техника физического эксперимента.* 1987. № 3 (34). С. 21—23.
- [2] *Барабаш Л. З., Быковский Ю. А., Кречет К. П.* и др. Препринт ИТЭФ. № 86-146. ЦНИИатоминформ, 1986. 28 с.
- [3] *Князев Б. А., Лебедев С. В., Меклер К. И.* // *ЖТФ.* 1986. Т. 56. Вып. 7. С. 1319—1327.
- [4] *Калинин Ю. А., Степанов А. И.* // *Оптико-механическая пром-сть.* 1968. № 7. С. 59—60.
- [5] *Князев Б. А., Куликов Б. И., Лебедев С. В., Фокин Е. П.* Препринт ИЯФ СО АН СССР. № 80-208. Новосибирск, 1980. 29 с.
- [6] *Спектроскопия газоразрядной плазмы* / Под ред. С. Э. Фриша. Л.: Наука, 1970.
- [7] *Breton С., de Michelis С., Hecq W., Mattioli M.* // *Rev. Phys. Appl.* 1980. Vol. 15. P. 1193—1200.
- [8] *Волков Я. Ф., Дятлов В. Г., Зеленин Г. В.* и др. Препринт ХФТИ. № 86-12. Харьков, 1986. 8 с.
- [9] *Волков Я. Ф., Дятлов В. Г., Коцубанов В. Д., Митина Н. И.* // *Физика плазмы.* 1976. Т. 2. № 5. С. 737—741.
- [10] *Васин Н. Л., Гегечкори Н. М., Егоров С. М.* и др. // *Физика плазмы.* 1984. Т. 10. № 6. С. 1133—1139.

Харьковский  
физико-технический институт АН УССР

Поступило в Редакцию  
24 ноября 1988 г.