

УДК 539.4

© 1991

ИНДУЦИРОВАННАЯ ГЕНЕРАЦИЯ ДИСЛОКАЦИЙ В УПРУГОЙ СРЕДЕ, УПРОЧЕННОЙ СИСТЕМОЙ СФЕРИЧЕСКИХ ВЫДЕЛЕНИЙ

А. Н. Ефременко, В. В. Слезов

Развита теория, определяющая средние деформации простейшего композиционного материала под внешней гидростатической нагрузкой, побуждающей пластическое течение. Эволюция модуля объемной упругости композита связана с дилатацией матрицы, содержащей однородное распределение тождественных выделений. Качественное различие случаев более мягких и более твердых, чем матрица, выделений обусловлено генерацией призматических дислокационных петель, инициирующих потоки материала матрицы на межфазную границу.

Вопрос о генерации призматических дислокаций макроскопическими включениями (выделения второй фазы) в окружении металлической матрицы, подверженной действию гидростатического давления, неоднократно обсуждался в физической литературе [1-6]. Разница в сжимаемости выделения и матрицы приводит к развитию сдвиговых напряжений на границе раздела (межфазная граница), вызывающих зарождение дислокационных петель. Такие петли уходят с межфазной границы в матрицу по механизму Митчела—Джонсона [1], вытягиваясь из дислокационного сегмента границы раздела. Основные качественные закономерности индуцированного давлением размножения дислокаций вблизи выделений сводятся к следующему [2]: а) как более мягкие, чем матрица, так и более твердые, чем матрица, выделения побуждают при приложенном гидростатическом давлении пластическое течение; б) критическое давление, обуславливающее деформацию, зависит от размера частиц; в) деформация развивается с некогерентных межфазных границ.

Другим принципиально важным фактом является перенос вещества с межфазной границы в матрицу скольжением междуузельных (вакансионных) призматических петель, что экспериментально наблюдалось в [3, 4].

В [7] развита количественная теория генерации петель изолированным выделением в бесконечной среде, нагруженной гидростатическим давлением, и описана разгрузка матрицы. В основу положено представление о дилатации, которая возникает в системе выделение—матрица при нагрузках P , больших пороговой P_c , в результате ухода материала матрицы с межфазной границы в виде междуузельных (вакансионных) призматических петель. Дилатация не возникает для свободных пор, но для пор с газом и выделений оказывает заметное влияние на характеристики пластического течения матрицы по дислокационному механизму. Показано, что пластическое течение однозначно определяется жесткостью выделения в отношении матрицы и знаком нагрузки P из критерия $(K - K_B) \times P \operatorname{sign} b > 0$, где b — проекция вектора Бюргера петли на направление скольжения имеет для междуузельных $\operatorname{sign} b > 0$ (вакансионные $\operatorname{sign} b < 0$); K, K_B — модули всестороннего сжатия матрицы и выделения. Сформулированная там же замкнутая система уравнений учитывает

поля обратных напряжений всех испущенных выделением петель, что позволяет использовать ее ниже для ансамбля частиц.

В данной статье рассмотрен вопрос о пластическом течении всесторонне нагруженной матрицы, содержащей однородное распределение тождественных выделений. Этот аспект обусловлен практически важным случаем приготовления композита, который также может иметь внутренние термические напряжения, например, вследствие закалки или отжига.

1. Напряжение течения и ансамбль выделений

Предположим, что композиционный материал, в котором тождественные выделения радиуса R_0 статистически-однородно распределены в изотропной матрице, был получен при температуре T_n , а затем охлажден до T_0 и подвергнут действию гидростатического давления P . Требуется определить средние деформации данной системы в конечном состоянии.

Используя концепцию эквивалентного однородного континуума, Маккензи [8] развил метод, позволяющий свести задачу об ансамбле к одночастичной. При этом рассматривается окруженная материалом матрицы радиуса L изолированная сферическая неоднородность, которая взаимодействует с континуумом, заполняющим область $r \geq L$ и имеющим некоторые эффективные модули. На границе $r=L$ требуется непрерывность смещений и радиальных напряжений, которые переходят в средние характеристики системы. Мы воспользуемся концепцией континуума, чтобы определить эффективный коэффициент теплового расширения и модуль объемной упругости композита при нагрузках, побуждающих пластическое течение матрицы.

В модели идеально упругого континуума смещения описываются уравнением

$$\nabla \operatorname{div} \mathbf{u} = 0 \quad (1)$$

со следующими граничными условиями:

$$\sigma_{rr}^I |_{r=R} + K_{B\alpha_B} \Delta T = \sigma_{rr}^{II} |_{r=R} + K \alpha \Delta T, \quad (2)$$

$$\sigma_{rr}^{II} |_{r=L} + K \alpha \Delta T = \sigma_{rr}^{III} |_{r=L} + \bar{K} \bar{\alpha} \Delta T, \quad (3)$$

$$u_r^I |_{r=R} = u_r^{II} |_{r=R}, \quad (4)$$

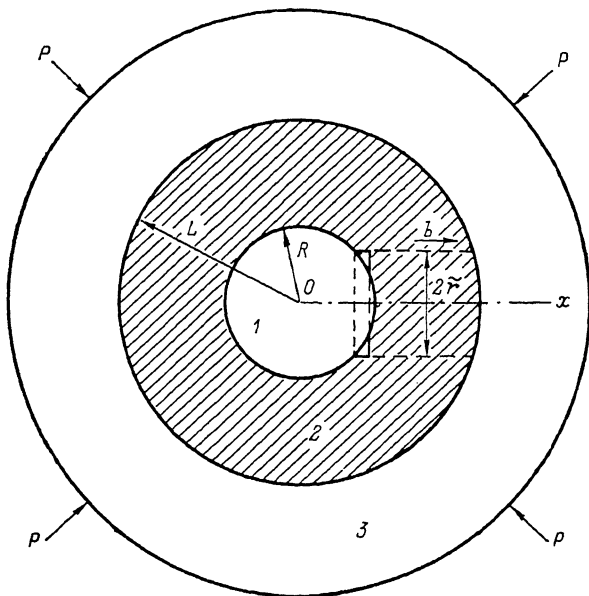
$$\sigma_{rr}^{III} + \bar{K} \bar{\alpha} \Delta T = P, \quad r \geq L, \quad (5)$$

$$u_r^{II} |_{r=L} = u_r^{III} |_{r=L}. \quad (6)$$

K , K_B , \bar{K} — модули объемной упругости матрицы, выделений и «эффективной» среды (область $r \geq L$); α , α_B , $\bar{\alpha}$ — коэффициенты термического расширения матрицы, выделений и «эффективной» среды; $\Delta T = T_n - T_0$. Индексы I, II и III относятся к материалам дисперсных частиц, матрицы и к среднему полю континуума с параметрами \bar{K} , $\bar{\alpha}$ соответственно. Область $r \leq L$ для системы тождественных выделений называется ниже областью влияния.

Выделим кольцевой элемент радиуса $\bar{r} \leq R$ и моноатомного поперечного сечения b^2 на межфазной границе (см. рисунок). Данный элемент может рассматриваться как пара виртуальных зародышей дислокационных петель противоположного знака вектора Бюргера. Существует отличная от нуля вероятность [6], что атомы матрицы в кольцевом элементе могут одновременно сместиться при упругой деформации на величину b как следствие термодинамической флуктуации. При этом сдвиговые напряжения от выделения могут произвести работу по разделению пары виртуальных петель с образованием зародышей междоузельной и вакансионной дислокаций. Двигаясь по образующим цилиндра скольжения, междоузельный зародыш уменьшает свой внутренний диаметр на межфаз-

ной границе за счет достраивающихся к нему атомов матрицы до формирования полной петли. Второй зародыш, напротив, достраивается до полной дислокации присоединением вакансий. Одна из этих петель уходит в глубь матрицы скольжением. Петля противоположного знака остается на границе и вызывает несоответствие объема деформированного выделения, который был до генерации петли, с объемом полости в матрице, в которую вставлено это выделение. Поскольку граница выделение—матрица непрерывна, то указанное изменение дилатационного объема приводит к возникновению дополнительных упругих полей, понижающих суммарное напряжение вокруг выделения.



Модель, используемая для вычисления средних деформаций композита.

Гидростатическое давление P приложено к среде на бесконечности. x — направление скольжения; 1 — выделение K_B , a_B ; 2 — матрица K , a ; 3 — «эффективная» среда K , \bar{a} .

Сдвиговое усилие на элемент длины зародыша равно силе Пича—Келлера [9] и для b , ориентированного вдоль одной из осей (x) декартовой системы с началом в центре выделения, имеет вид

$$\sigma_c^{упр} = b / (2\pi\bar{r} |b|) \oint_D (\sigma_{xx} dy - \sigma_{xy} dz).$$

Здесь D означает контур зародыша, а сдвиговые компоненты напряжений σ_{ij} в декартовых координатах получены переходом от σ_{ij}^{II} , определенного условиями (2)—(5) в сферических координатах. Ось x в данном случае является осью цилиндра скольжения призматической петли, тогда для $\sigma_x^{упр}$ находим

$$\sigma_x^{упр} = 6\mu \operatorname{sign} b \frac{(K - K_B)P + K_B K (a - a_B) \Delta T}{K(4\mu + 3K_B) - 4\mu(K - K_B)\varphi} \frac{rR^3 x}{(x^2 + \bar{r}^2)^{3/2}}, \quad (7)$$

где для зародыша на межфазной границе $x = \sqrt{R^2 - \bar{r}^2}$, $\varphi = R^3/L^3$ — объемная доля выделений, μ — модуль сдвига матрицы.

Вопрос о формировании зародыша и связанное с этим процессом изменение свободной энергии системы ΔF достаточно подробно исследованы [6, 7]

$$\Delta F = 2\pi b^2 \bar{r} \mu [G(\bar{r}) - \sigma_x^{упр} / \mu],$$

где

$$G(\bar{r}) = (\zeta_0 + \zeta b/\bar{r}) \left(\ln \frac{\bar{r}}{|b|} + \operatorname{const} \right) - \Gamma / (\mu |b|) + \frac{kT_0}{2\pi\mu |b|^3} \ln \frac{\bar{r}}{|b|}.$$

Первое слагаемое в $G(\bar{r})$ связано с энергией упругих полей с учетом сил, изображенных при возникновении зародыша; ζ_0, ζ — некоторые функции \bar{r} , меньшие единицы, для учета формы петли; Γ — удельная поверхностная энергия границы раздела фаз; последнее слагаемое — вклад конфигурационной части энтропии при возникновении зародыша.

Вероятность зарождения $W = \text{const}_1 \exp[-\Delta F/(kT_0)]$, откуда из минимизации ΔF по \bar{r} определяется как наиболее вероятный размер петли $\bar{r} = R/\sqrt{2}$, так и пороговое напряжение сдвига P_c , при котором петля покинет границу. Используя (7), выражение для ΔF и $\bar{r} = R/\sqrt{2}$ при выполнении общего условия $\{(K - K_B)P + K_B K (\alpha - \alpha_B) \Delta T\} \text{sign } b > 0$ для порога имеем

$$P_c = K \left(\frac{4\mu/3 + K_B}{K - K_B} - \frac{4\mu}{3K} \varphi \right) G \left(\frac{R}{\sqrt{2}} \right) \text{sign } b + \frac{K_B K}{K - K_B} (\alpha_B - \alpha) \Delta T, \quad (8)$$

где

$$G(R/\sqrt{2}) = (\zeta_0 + \zeta b \sqrt{2}/R) \left(\ln \frac{R}{|b|\sqrt{2}} + \text{const} \right) - \frac{\Gamma}{\mu |b|} + \frac{kT_0}{2\pi\mu |b|^3} \ln \frac{R}{|b|\sqrt{2}}.$$

При нагрузках $|P| > |P_c|$ выделение генерирует междоузельную ($\text{sign } b > 0$) петлю, если $(K_B^{-1} - K^{-1})P + (\alpha - \alpha_B) \Delta T > 0$, и, напротив, вакансионную ($\text{sign } b < 0$) петлю при $(K_B^{-1} - K^{-1})P + (\alpha - \alpha_B) \Delta T < 0$. Отметим, что даже в отсутствие давления P указанные условия могут выполняться за счет остаточных термических напряжений, если T_0 меньше T_c — температуры пластического течения матрицы, определяемой экспериментально. Если же $T_0 > T_c$, то генерации петли благодаря термическим напряжениям не происходит, для этого требуется минимальная внешняя нагрузка, равная P_c . Как следует из (8), величина порога для более мягких, чем матрица, выделений отличается от случая выделений, которые тверже матрицы. Относительное увеличение объемной доли «мягких» ($K_B < K$) выделений приводит к понижению $|P_c|$, что делает матрицу более податливой к пластическому течению. Для «твердых» ($K_B > K$) выделений пороговое напряжение $|P_c|$ увеличивается с ростом объемной доли выделений, что приводит по абсолютной величине P_c к подавлению пластического течения матрицы. Существенно, что напряжение $K_B K (\alpha_B - \alpha) \Delta T / (K - K_B)$, обусловленное термическими свойствами дисперсной фазы, не зависит от типа генерируемой петли. Данное напряжение ослабляет либо усиливает образование дислокаций в зависимости от знака P — порог при растяжении отличается от порога при сжатии, что приводит к асимметрии при нагрузке растяжение/сжатие.

2. Определение скачка смещений на границе выделение — матрица

Полная дислокационная петля уходит с межфазной границы в матрицу скольжением при нагрузке $|P| > |P_c|$ и $T_0 > T_c$. Процесс возобновляется до тех пор, пока на межфазной границе напряжение не понизится до порогового (8). В этом случае новое равновесное состояние в системе выделение — матрица достигается за счет двух процессов. С одной стороны, объем вещества, перенесенный дислокациями с межфазной границы, пропорционален полному числу петель N_s . Уход одной полной петли равноценен переносу объема $\delta v_{D \rightarrow 0} = \pi b (R/\sqrt{2})^2$ вещества с границы, что изменит упругое состояние системы, поскольку (4) трансформируется в граничное условие для скачка смещений

$$u_r^I|_{r=R} - u_r^{II}|_{r=R} = \delta v_0 / (4\pi R^2)$$

как результат генерации петли. Поэтому в конечном равновесном состоянии системы выделение — матрица величина скачка смещений зависит от $\delta v = N_s \delta v_0$

$$u_r^I|_{r=R} - u_r^{II}|_{r=R} = \delta v / (4\pi R^2). \quad (9)$$

С другой стороны, величина δv может быть вычислена из системы уравнений, описывающей самосогласованным образом равновесное распределение дислокаций вокруг выделения внутри области влияния при нагрузке $|P| > |P_c|$ в новом конечном состоянии с дилатацией. Данная система аналогична полученной в [7] и имеет вид

$$\left[\frac{6\mu \operatorname{sign} b}{\sqrt{2}} \right] \frac{(K - K_B)P + K_B K (\alpha - \alpha_B) \Delta T - K_B (3K\delta v / 4\pi R^3)}{K(4\mu + 3K_B) - 4\mu(K - K_B)\varphi} \left(\frac{R}{x} \right)^4 - \sigma_s =$$

$$= D \int_{l_R}^l \frac{\rho(\xi) d\xi}{\xi - x}, \quad (10)$$

$$[3\mu \operatorname{sign} b] \frac{(K - K_B)P + K_B K (\alpha - \alpha_B) \Delta T - K_B (3K\delta v / 4\pi R^3)}{K(4\mu + 3K_B) - 4\mu(K - K_B)\varphi} - |P_c| =$$

$$= D \int_{l_R}^l \frac{\rho(\xi) d\xi}{\xi - R/\sqrt{2}}, \quad (11)$$

$$R^3 = R_0^3 (1 + \bar{u}_{II}^I), \quad (12)$$

где

$$\bar{u}_{II}^I = \frac{(4\mu + 3K)(P - K_B \alpha_B \Delta T) + (1 - \varphi)[3\mu K \delta v / (\pi R^3) - 4\mu(K\alpha - K_B \alpha_B) \Delta T]}{K(4\mu + 3K_B) - 4\mu(K - K_B)\varphi}$$

представляет собой деформацию выделения от начального состояния R_0 ; $D = \mu |b| / \{2\pi(1 - \nu)\}$; ν — коэффициент Пуассона матрицы.

Первое слагаемое в (10) представляет собой суммарное сдвиговое усилие (сила Пича—Келлера), действующее на призматическую дислокацию радиуса $R/\sqrt{2}$, находящуюся на расстоянии x от центра выделения при $x^2 \gg R^2/2$ (см. (7)). При этом использованы (1)—(3), (5), (9), а второе слагаемое в (10) σ_s представляет собой силу Пайерлса — критическое напряжение сухого трения, ограничивающего движение петли. Число петель на единицу длины цилиндра скольжения определяет функция $\rho(x)$, а несобственный интеграл в правой части (10) учитывает взаимодействие петли в точке x с остальными петлями, распределенными в интервале $[l_R, l]$, где l_R, l — координаты ближайшей и наиболее удаленной от центра выделения петля. Взаимодействие между петлями учитывается в приближении прямолинейных дислокаций [6], т. е. когда среднее расстояние между соседними дислокациями много меньше диаметра петли. Уравнение (10) записано для равновесного распределения петель и служит для определения $\rho(x)$.

Уравнение (11) получено для петли, находящейся на межфазной границе, т. е. в точке $x = R/\sqrt{2}$, при условии прекращения процесса генерации в случае понижения суммарного сдвигового напряжения до P_c из (8). Данное уравнение служит для определения l_R .

Выражение (12) представляет собой уравнение связи начального размера выделения R_0 с текущим R . Физически это означает ту часть объема, которая заполнится выделением при уходе N_s петель, поскольку остальное изменение связано с релаксацией объема матрицы [7]. Ниже предполагается, что указанный процесс не приводит к изменению объемной доли выделений φ .

В соответствии с определением континуальной плотности петель $\rho(x)$ величина

$$\delta v = (\pi b R^2 / 2) n \int_{l_R}^l \rho(x) dx,$$

где n — число возможных направлений скольжения петель в матрице. Таким образом, (1)—(3), (5), (6) и (9)—(12) являются полной системой уравнений, описывающей взаимодействие выделения с «эффективной средой» при $|P| > |P_c|$. Отметим, что при $|P| < |P_c|$ — ситуация, характерная для когерентных с матрицей выделений, $\rho(x) = 0$ и система сводится к (1)—(6), из которых находим \bar{K} , $\bar{\alpha}$

$$\bar{K} = \{K(4\mu + 3K_B) - 4\mu(K - K_B)\varphi\} / \{4\mu + 3K_B + 3(K - K_B)\varphi\},$$

$$\bar{\alpha} = \frac{K\alpha\{4\mu + 3K_B + 3(K - K_B)\varphi\} + (4\mu + 3K)(K_B\alpha_B - K\alpha)\varphi}{K(4\mu + 3K_B) - 4\mu(K - K_B)\varphi}. \quad (13)$$

Из (13) следует, что при $\varphi = 0$ средние переходят в K и α матрицы, а для $\varphi = 1$ соответственно в K_B и α_B выделений. Поэтому при отсутствии пластического течения композита ($\delta v = 0$ — когерентные выделения) его средние тепловые и упругие деформации характеризуются выражениями (13).

3. Анализ решений

Введем обозначения

$$A(\varphi) = K(4\mu + 3K_B) - 4\mu(K - K_B)\varphi, \quad \alpha = 9K_B K / [4A(\varphi)],$$

$$\gamma P = 6K_B K [(K_B^{-1} - K^{-1})P + (\alpha - \alpha_B)\Delta T] \mu \operatorname{sign} b/A(\varphi),$$

при этом (10)—(12) эквивалентны рассмотренной в [7] системе уравнений. Опуская процедуру решения (10)—(12), мы приведем явные выражения δv в различных предельных соотношениях, сосредоточив основное внимание на физических следствиях (1)—(3), (5), (6), (9). Эти следствия сводятся к величине $\bar{K}(\delta v)$, которая определяет изменение модуля объемной упругости композита при нагрузках, больших пороговой.

Поскольку интегральная величина δv в области влияния зависит от параметров, характеризующих скольжение дислокационных петель, то и само выражение $\bar{K}(\delta v)$ будет зависеть от данных параметров пластического течения матрицы. Ниже непреодолимое препятствие скольжению петли внутри области влияния на расстоянии l от центра выделения называется стопором. Если же внутри области влияния отсутствуют такие препятствия, то равновесные дислокационные распределения достигаются благодаря силе сухого трения σ_s , а положение головной петли l_0 — максимальная глубина проникновения дислокаций в матрицу. Для системы тождественных сферических выделений максимальное значение $l = L$, что соответствует в силу симметрии задачи выбору стопора на границе области влияния, где происходит блокировка подвижных дислокаций за счет дислокационных петель, генерируемых соседними выделениями, поэтому $l_0 < L$.

Мы рассмотрим два предельных случая: $l \gg R$, отвечающий протяженным дислокационным скоплениям и малой объемной доли выделений, и $l \lesssim R$, при котором дислокационные скопления сравнимы с размером выделения.

Рассмотрим случай $l \gg R$. Для параметра l_R допустимы два геометрических условия: $l_R \sim l$, $l_R \ll l$, первое из которых не представляет практического интереса. Второе условие реализуется в случае больших давлений $\gamma P / \sigma_s \gg \sqrt{l}R$ (R — функция R_0 и P). При этом из (10)—(12) для числа петель

$$N(l) = \int_{l_R}^l \rho(x) dx$$

на одном из n (занятых стопорами) направлений скольжения и размера выделения находим

$$N(l) = (R/b) (\gamma P/\mu - 2 |P_c|/\mu) / (an + \eta \sqrt{R/l}), \quad (14)$$

$$(R/R_0)^3 = 1 + u_{II}^I(P) + \frac{3(\gamma P - 2 |P_c|) K}{2A(\varphi)} \frac{(1-\varphi) \text{sign } b}{a + \eta \sqrt{R/l/n}}, \quad (15)$$

где

$$u_{II}^I(P) = [(4\mu + 3K)(P - K_{B\alpha_B} \Delta T) - 4\mu(K\alpha - K_{B\alpha_B})(1-\varphi)\Delta T] / A(\varphi), \\ \eta = 16/\{5\pi(1-\nu)\}.$$

Величина $u_{II}^I(P)$ представляет собой чисто упругую деформацию выделения, а последнее слагаемое в (15) есть деформация, обусловленная потоком генерируемых петель в матрицу при нагрузках $|P| > |P_c|$. Для $\delta v = \pi b R^2 n N / 2$ из (1)–(3), (5), (6), (9) находим $\bar{K}(\delta v)$

$$[\bar{K}(\delta v)]^{-1} = [\bar{K}]^{-1} - \frac{3K_B(4\mu + 3K)}{8\mu A(\varphi)} \frac{(\gamma P - 2 |P_c|) P \text{sign } b}{P^2} \frac{\varphi \Theta(|P| - |P_c|)}{a + \eta \sqrt{R/l/n}}, \quad (16)$$

$\Theta(|P| - |P_c|)$ — единичная функция, отражающая тот факт, что для нагрузок $|P| < |P_c|$ никаких изменений по дислокационному механизму не происходит. Как отмечалось, знак комбинации $P \text{sign } b$ однозначно определен упругими модулями системы выделения—матрица, что делает качественно различным поведение более мягких и более твердых, чем матрица, выделений.

Для более твердых, чем матрица, выделений ($K_B > K$) $\text{sign } b > 0$ при $P < 0$ ($\text{sign } b < 0$ при $P > 0$); поэтому для сжимающей (растягивающей) нагрузки из (16) имеем

$$\frac{\bar{K}}{\bar{K}(\delta v)} \Big|_{K_B > K} = 1 + \frac{3K_B(1 + 3K/(4\mu))(\gamma P - 2 |P_c|)}{\{4\mu + 3K_B - 3 |K_B - K| \varphi\} |P|} \frac{\varphi \Theta(|P| - |P_c|)}{a_> + \eta \sqrt{R/l/n}}, \quad (17)$$

где $a_> = (9/4) K_B K / \{K(4\mu + 3K_B) + 4\mu |K_B - K| \varphi\}$. Из (17) следует уменьшение модуля объемной упругости композита $\bar{K}(\delta v) < \bar{K}$ для матрицы, содержащей твердые выделения в области нагрузок, больших пороговой.

Для более мягких, чем матрица, выделений ($K_B < K$) $\text{sign } b < 0$ при $P < 0$ ($\text{sign } b > 0$ при $P > 0$); аналогично из (16) для сжимающей (растягивающей) нагрузки получим

$$\frac{\bar{K}}{\bar{K}(\delta v)} \Big|_{K_B < K} = 1 - \frac{3K_B(1 + 3K/(4\mu))(\gamma P - 2 |P_c|)}{\{4\mu + 3K_B + 3 |K - K_B| \varphi\} |P|} \frac{\varphi \Theta(|P| - |P_c|)}{a_< + \eta \sqrt{R/l/n}}, \quad (18)$$

где $a_< = (9/4) K_B K / \{K(4\mu + 3K_B) - 4\mu |K - K_B| \varphi\}$. Из (18) находим увеличение модуля объемной упругости композита $\bar{K}(\delta v) > \bar{K}$ для матрицы, содержащей мягкие выделения при нагрузках $|P| > |P_c|$.

Наличие отличного от нуля объема дилатации δv в системе выделения—матрица при $|P| > |P_c|$ приводит к дополнительным радиальным смещениям относительно имевшегося при $\delta v = 0$ упругого состояния «эффективной среды» с известными смещением $u_r^{\text{III}}|_{\delta v=0}$ и модулем упругости \bar{K} из (13). Поскольку вклад для области III сводится к $\delta u_r^{\text{III}} = r \varphi K_B \times \times (4\mu + 3K) \delta v / (4\pi A(\varphi) R^3)$, то суммарное смещение равно $u_r^{\text{III}} = u_r^{\text{III}}|_{\delta v=0} + + \delta u_r^{\text{III}}$. Новое значение «эффективного» модуля $\bar{K}(\delta v) = P / (\text{div } \mathbf{u}^{\text{III}})$ оказывается отличным от $\bar{K} = P / (\text{div } \mathbf{u}^{\text{III}}|_{\delta v=0})$, при этом величина и знак δv определяются из (9)–(12).

Более твердые, чем матрица, выделения обеспечивают дополнительное смещение того же знака, что имелось в «эффективной среде» при $\delta v = 0$ как при растяжении, так и при сжатии. Более мягкие выделения обуславливают дополнительное смещение противоположного знака к имевшимся в области III с $\delta v = 0$ как при растяжении, так и при сжатии. В результате для твердых выделений относительное увеличение упругой деформации приводит к уменьшению $\bar{K}(\delta v)$ в сравнении с \bar{K} , а для мягких выделений — к росту $\bar{K}(\delta v)$ в сравнении с \bar{K} . В частном случае вакансионных пор

($K_B \rightarrow 0$) указанная тенденция отсутствует, при этом изменение \bar{K} сводится к зависимости объемной доли φ от давления P по дислокационному механизму [6].

Если на направлениях скольжения отсутствуют стопоры, то при выполнении условий $\gamma P / \sigma_s \geq \omega / (an)$, $(\gamma P + \omega |P_c|) / (\gamma P - 2 |P_c|) \geq 1$, где $\omega = \sqrt{1 + (5an/8\gamma\sigma_s)} (\gamma P - 2 |P_c|) - 1$, из (10)–(12) и дополнительного условия $\rho(l) = 0$, определяющего l_0 , находим $N_0 = N(l_0)$ и R

$$N_0 = (8\eta\tau_s R / 5\mu |b|) (\omega / an)^2, \quad l_0 = R (\eta\omega / 2an)^2, \quad (19)$$

$$(R/R_0)^3 = 1 + u_{II}^I(P) + \frac{12\eta\tau_s K (1 - \varphi)}{5nA(\varphi)} \left(\frac{\omega}{a}\right)^2 \text{sign } b. \quad (20)$$

Используя определение $\delta v = \pi b R^2 n N_0 / 2$, из (1)–(3), (5), (6), (9) находим $\bar{K}(\delta v)$ при $|P| > |P_c|$

$$[\bar{K}(\delta v)]^{-1} = [\bar{K}]^{-1} - \frac{3\eta K_B (4\mu + 3K)}{5\mu n A(\varphi)} \frac{\sigma_s P \text{sign } b}{P^2} \left(\frac{\omega}{a}\right)^2 \varphi \Theta(|P| - |P_c|). \quad (21)$$

Выражение (21) является аналогом (16) в отсутствие препятствий скольжению петель в матрице для больших давлений. В свою очередь (19)–(21) зависят только от внешнего давления P и начальных параметров системы выделения—матрица. Все выводы, сделанные в отношении выражения (16), остаются в силе и для (21), поскольку качественное поведение более мягких (твердых), чем матрица, выделений здесь аналогично (знак комбинации $P \text{sign } b$) и меняется лишь количественно

$$\frac{\bar{K}}{\bar{K}(\delta v)} = 1 - \frac{12\eta K_B (1 + 3K/(4\mu)) \Theta(|P| - |P_c|)}{5n \{4\mu + 3K_B + 3(K - K_B)\varphi\}} \frac{\sigma_s P \text{sign } b}{P^2} \left(\frac{\omega}{a}\right)^2 \varphi. \quad (22)$$

Поскольку в области влияния $l_0 < L$, то условия применимости (19)–(22) оказываются ограниченными по давлению сверху $\gamma P / \sigma_s < 2 |P_c| / \sigma_s + (32/5) [anL/(\eta R) + \sqrt{L/R}]$. При нарушении данного неравенства в выражениях (14)–(18) следует принять $l = L$ стопор на границе области влияния.

Случай $l \geq R$ реализуется при близком расположении стопора в матрице от центра выделения. Для параметра l_R возможно одно геометрическое условие $l_R \sim l$. Для больших давлений ($\gamma P \geq |P_c| \geq \sigma_s$) из (10)–(12) находим

$$\begin{aligned} \frac{R}{R_0} &= 1 + u_{II}^I(P)/3 + \frac{\pi(1-\nu)nK(1-\varphi)\gamma P}{4A(\varphi)\text{sign } b} \times \\ &\times \left[\frac{l - R_0}{R_0} - \pi(1-\nu)an \frac{(l - R_0)^2}{2R_0 l} \right], \end{aligned} \quad (23)$$

$$N(l) = \pi(1-\nu)\gamma P l / (\mu |b|) \frac{1 - R/l}{2 + \pi(1-\nu)an(1 - R/l)}, \quad (24)$$

$$\begin{aligned} \frac{\bar{K}}{\bar{K}(\delta v)} &= 1 - \frac{3K_B n (1 + 3K/(4\mu)) \varphi}{4\mu + 3K_B + 3(K - K_B)\varphi} \times \\ &\times \frac{\pi(1-\nu)(l/R - 1) \Theta(|P| - |P_c|)}{2 + \pi(1-\nu)an(1 - R/l)} \frac{\gamma P \cdot P \text{sign } b}{P^2}. \end{aligned} \quad (25)$$

Как следует из (25), общая тенденция в поведении модуля объемной упругости при $|P| > |P_c|$ сохраняется и зависит от взаимной сжимаемости выделения и матрицы. Варьируя величиной l , т. е. созданием барьеров скольжению дислокаций, можно количественно изменять отношение $\bar{K}/\bar{K}(\delta v)$ в (17), (18), (25), что подтверждает связь макроскопических средних с локальными характеристиками скольжения.

Анализ условия $\rho(l_0) = 0$ в данном случае показывает, что $l_0 = R \times (\gamma P / (\sigma_s \sqrt{2}))^{1/4}$ при $\gamma P \geq 2 |P_c| + \sigma_s$, а число генерируемых петель

невелико, поэтому \bar{K}/K (δv) близко к единице. Таким образом, в области давлений, близких к пороговому, \bar{K} не испытывает сколько-нибудь заметного изменения.

4. Р а з г р у з к а

Напряженное состояние композита определяется величиной приложенного давления P , которое может измениться в силу ряда условий, что приведет к новым значениям плотности дислокаций $\rho' = \rho + \delta\rho$ и размеру выделения R_p . При этом $\delta\rho$ представляет собой изменение плотности, обусловленное переходом от напряженного состояния P к $P - \delta P$. Изменение R_p связано с двумя процессами: упругой релаксацией выделения к начальному размеру R_0 и возвратом на межфазную границу части петель из матрицы, который побуждают обратные напряжения системы. Сила сухого трения σ_s , препятствующая изменению положения каждой петли при разгрузке, выделяет область, в которой дислокации неподвижны $l' \leq x \leq l_0$. Это означает, что суммарное сдвиговое усилие от выделения и имеющихся в матрице петель при $x \in [l', l_0]$ оказываются меньше $2\sigma_s$. Напротив, сдвиговое усилие на элемент длины петли больше $2\sigma_s$ при $x \in [l_n, l']$, поэтому l' соответствует длине разгрузки, на которой дислокационное распределение испытывает изменение плотности $\delta\rho$, а $l_n = R_p$. Для больших δP уравнение равновесия имеет вид

$$\frac{6\mu \operatorname{sign} b}{\sqrt{2}} \left[(K - K_B)(P - \delta P) + K_B K (\alpha - \alpha_B) \Delta T - K_B \frac{3K\delta v_p}{4\pi R_p^3} \right] \times \\ \times \left(\frac{R_p}{x} \right)^4 + \sigma_s = \psi(x) + D \int_{R_p}^{l'} \frac{\delta\rho(\xi)}{\xi - x} d\xi. \quad (26)$$

Слагаемое $\psi(x)$ соответствует учету добавочной силы от дислокационных петель, созданных предшествующим нагружением $\psi(x) = D \int_{l_R}^{l_0} \rho(\xi) d\xi / (\xi - x)$

(см. (10)).

Поскольку $\delta v_p = \pi b R^2 n (N_0 + \delta N) / 2$, где δN — изменение числа петель при разгрузке, из (26) и $\psi(x)$ находим

$$-\frac{1}{\sqrt{2}} \left[\gamma P \left(\frac{\delta P}{P} - 1 + \frac{R^4}{R_p^4} \right) - \frac{8a}{3} \mu (\alpha - \alpha_B) \Delta T \operatorname{sign} b + \right. \\ \left. + a\mu n N_0 \frac{R^2 |b|}{R_p^3} (1 - R/R_p) + a\mu n \frac{R^2 |b|}{R_p^3} \delta N \right] \left(\frac{R_p}{x} \right)^4 + 2\sigma_s = \\ = D \int_{R_p}^{l'} \frac{\delta\rho(\xi)}{\xi - x} d\xi. \quad (27)$$

Уравнение (27) определяет $\delta\rho(x)$ и соответственно $\delta N = \int_{R_p}^{l'} \delta\rho(x) dx$.

Длина разгрузки l' получается из условия $\delta\rho(l') = 0$, которое совместно с уравнением на размер включения образуют систему при разгрузке матрицы δP . При полном снятии нагрузки $\delta P = P$ и система имеет вид

$$\gamma P \left(\frac{R}{R_p} \right)^4 - \frac{8a}{3} \mu (\alpha - \alpha_B) \Delta T \operatorname{sign} b + a\mu n N_0 \frac{R^2 |b|}{R_p^3} (1 - R/R_p) + \\ + a\mu n \frac{R^2 |b|}{R_p^3} \delta N = 32\sigma_s / B(R_p, l'), \quad (28)$$

$$\left(\frac{R_p}{R}\right)^3 = \left(\frac{R_0}{R}\right)^3 \{1 + u_{II}^I(P=0)\} + \frac{3\mu K_n(1-\varphi)}{2A(\varphi)} (bN_0/R)(1 + \delta N/N_0), \quad (29)$$

где

$$B(R_p, l') = \sqrt{R_p l'} \{ (1 + R_p/l')^3 (1 + 3/(2q^2)), \quad q = (l' + R_p)/(l' - R_p), \\ \delta N/N_0 = -2(l'/l_0)[1 - 2R_p(2q^2 + 1)(R_p + l')^{-1}(2q^2 + 3)^{-1}].$$

При этом число дислокаций в матрице практически неизменно при $[2\mu | K - K_B | | P | / \sigma_s A(\varphi)]^{1/3} \ll (\eta\omega/2an)^2$ и для R_p, l' находим из (28), (29)

$$R_p = R_0 \left[1 + u_{II}^I(P=0) + \frac{12\eta K \sigma_s (1-\varphi)}{5nA(\varphi)} \left(\frac{R}{R_0}\right)^3 \left(\frac{\omega}{a}\right)^2 \text{sign } b \right]^{1/3}, \quad (30)$$

$$l' = R_p \sqrt[4]{2\mu | K - K_B | | P | / (A(\varphi) \sigma_s)}. \quad (31)$$

Таким образом, (22) не испытывает заметного изменения при полной разгрузке матрицы, поэтому следующий цикл нагружения начнется в композите с известным $\bar{K}(\delta v)$, отличным от исходного \bar{K} .

5. Сравнение с экспериментом

Значения \bar{K} из (13) при различных φ в области давлений ниже критического были сопоставлены с экспериментальными данными по пористому ($K_B=0$) железу [10] (см. таблицу). Отмечается удовлетворительное согласие.

Оценка величины P_c проводилась для сферических частиц SiO_2 в медной матрице [2]. Используется выражение (8) в форме

$$P_c = K \left[\frac{K_B + 4\mu/3}{K - K_B} - \frac{4\mu}{3K} \varphi \right] \frac{\text{const}}{R} \text{sign } b + \frac{K_B K}{K - K_B} (\alpha_B - \alpha) \Delta T$$

при значениях $K_B = 3 \cdot 10^{11}$ $K = 14 \cdot 10^{11}$ дин/см² для всесторонне сжатой медной матрицы. Частицы SiO_2 образовывались при $T_n = 10^3$ °С, композиция исследовалась при комнатной температуре $\Delta T = 700$ °С, $\alpha_B \sim 10^{-6}$

Объемная доля, %	K, ГПа	
	из [10]	из (13)
0.3	161.8	163.8
1.5	159.4	158.9
3.7	153.8	150.4
6.2	130.7	141.4
11.1	114.0	125.5

и $\alpha = 1.9 \cdot 10^{-5}$ °С⁻¹. Тогда из условия генерации $(K_B^{-1} - K^{-1})P + (\alpha - \alpha_B) \Delta T < 0$ следует, что петля вакансионная $\text{sign } b < 0$ и для напряжения течения при сжатии $P_c = -(7 \cdot 10^{-5}/[R] - 3)$ кбар, $[R]$ измеряется в см. Значения const получены из экспериментальной точки $P_c = -10$ кбар и $R = 10^{-5}$ см, последнее слагаемое — термическое напряжение. Указанная зависимость P_c качественно согласуется с данными [2].

Если бы данный эксперимент проводился при всесторонне растягивающей нагрузке, то из условия генерации требуется испускание междуузельной петли с границы SiO_2/Cu . В этом случае $\text{sign } b > 0$ и для частицы радиуса $R = 10^{-5}$ найдем из $P_c = (7 \cdot 10^{-5}/[R] + 3)$ кбар значение $P_c = 4$ кбар при растяжении.

Таким образом, учет термического напряжения делает отличным напряжение течения матрицы при сжатии (−10 кбар) от напряжения течения при растяжении (4 кбар), что позволяет выделить для частиц фиксированного размера область нагрузок, свободную от пластического течения матрицы.

Список литературы

- [1] Jones D. A., Mitchell J. W. // *Phil. Mag.* 1958. V. 3. N 25. P. 1—7.
- [2] Ashby M. F., Gelles S. H., Tanner L. E. // *Phil. Mag.* 1969. V. 19. N 160. P. 757—771.
- [3] Das G., Radcliffe S. V. // *Phil. Mag.* 1969. V. 20. N 165. P. 589—609.
- [4] Ball A., Bullen F. P. // *Phil. Mag.* 1970. V. 22. N 176. P. 301—315.
- [5] Vogelsang M., Arsenault R. J., Fisher R. M. // *Metall. Trans. A.* 1986. V. 17A. N 3. P. 379—389.
- [6] Слезов В. В. // *ФТТ.* 1974. Т. 16. № 3. С. 785—794.
- [7] Ефременко А. Н., Слезов В. В., Яновский В. В. // *Металлофизика.* 1990. Т. 12. № 1. С. 91—100.
- [8] Mackenzie J. K. // *Proc. Phys. Soc. B.* 1950. V. 63. N 361B. P. 2—11.
- [9] Эшелби Дж. *Континуальная теория дислокаций.* М.: ИЛ, 1963. С. 247.
- [10] Spitzig W. A., Smelser R. E., Richmond O. // *Acta. Metall.* 1988. V. 36. N 5. P. 1201—1211.

Харьковский Физико-технический институт
АН УССР

Поступило в Редакцию
9 августа 1990 г.