

УДК 538 913—405

© 1990

ПРОСТРАНСТВЕННОЕ РАСПРЕДЕЛЕНИЕ
ГОРЯЧИХ ФОНОНОВ
И СПИНОВОЙ ТЕМПЕРАТУРЫ
В ПАРАМАГНИТНОМ КРИСТАЛЛЕ
ПРИ НАСЫЩЕНИИ ЭПР

Д. В. Чистяков

Получены кинетические уравнения пространственно-неоднородной системы взаимодействующих спинов и фононов. Показано, что в случае слабых неоднородностей при определенных граничных условиях указанные уравнения совпадают по форме с уравнениями [3]. В режиме полного насыщения ЭПР найдено приближенное стационарное решение полученных уравнений для тонкого парамагнитного стержня, которое показало, что в таких условиях заметно существенное отличие разогрева как фононной так и спиновой подсистем в различных областях стержня.

При температурах жидкого гелия спин-решеточная релаксация обусловлена в основном передачей энергии спинов резонансным фононам, имеющим частоты, близкие к ларморовой частоте прецессии спинов ω_0 в пределах ширины линии поглощения электронного парамагнитного резонанса (ЭПР). Ван Флеком было замечено [1], что в случае, когда тепловой контакт фононов с термостатом менее эффективен, чем со спинами (фононное «узкое горло» — ФУГ), возможен существенный избирательный разогрев резонансных фононов. Для двухуровневых систем такое поведение фононной подсистемы было описано системой нелинейных уравнений для разности заселенностей уровней и числа резонансных фононов [2]. Было показано, что при инверсной заселенности уровней должен возникать лавинообразный рост числа фононов — фононная лавина, что было также подтверждено экспериментально. В работах [3-5] было показано, что этот эффект может быть получен путем насыщения линии ЭПР благодаря наличию спин-спиновых взаимодействий (ССВ), образующих отдельную термодинамическую подсистему — диполь-дипольный резервуар (ДДР). Теоретически это было показано на основе кинетических уравнений для обратных температур зеemanовских подуровней (зеemanовский резервуар — ЗР), ДДР и числа неравновесных фононов [3]. В работах [6, 7] было показано, что при насыщении ЭПР в условиях ФУГ кинетика спиновой подсистемы (ЗР и ДДР) существенно отличается от кинетики в отсутствие ФУГ. Однако в указанных работах везде предполагается, что для описания процесса передачи энергии резонансных фононов в термостат, определяющего кинетику ФУГ, достаточно задания одного эффективного параметра τ_{ph} — среднего времени жизни фононов в отсутствие спин-фононного взаимодействия (СФВ). При этом считается, что можно ввести спиновую температуру и спектральное распределение фононов для образца в целом. Но в достаточно совершенных кристаллах этот процесс обусловлен практически полностью рассеянием и поглощением фононов на границе с гелиевым термостатом (см. [8, § 5.11]); иными словами, релаксация фононов в термостат имеет место только на границах кристалла. С другой стороны, в концентрированных парамагнетиках длина свободного пробега фонона при учете СФВ обычно оказывается много меньше

размеров кристаллита. Таким образом, можно ожидать заметного отличия в разогреве фононов в различных точках кристаллита, что может привести также к пространственной неоднородности спиновой подсистемы.

1. Кинетические уравнения

Гамильтониан системы спинов и фононов можно представить в следующем виде:

$$\mathcal{H} = \mathcal{H}_0 + V_{\text{int}}, \quad \mathcal{H}_0 = \mathcal{H}_z + \mathcal{H}_d + \mathcal{H}_{ph} + \mathcal{H}_r, \quad V_{\text{int}} = V_{sph} + V_{sr},$$

где

$$\mathcal{H}_z = \omega_z \sum_j S_z^j, \quad \mathcal{H}_d = \frac{1}{2} \sum_{ij} (A_{ij} S_z^i S_z^j + B_{ij} S_x^i S_x^j),$$

$$\mathcal{H}_{ph} = \sum_{\mathbf{q}\sigma} \omega_{\mathbf{q}\sigma} b_{\mathbf{q}\sigma}^+ b_{\mathbf{q}\sigma}, \quad V_{sph} = i \sum_{j\mathbf{q}\sigma m} \zeta_{\mathbf{q}\sigma}^{(m)} S_m^j (b_{\mathbf{q}\sigma} e^{i\mathbf{q}\mathbf{r}j} - b_{\mathbf{q}\sigma}^+ e^{-i\mathbf{q}\mathbf{r}j}),$$

$$\mathcal{H}_r = \omega_1 B^+ B, \quad V_{sr} = G \sum_j (S_x^j + S_y^j) (B^+ + B).$$

Здесь \mathcal{H}_z , \mathcal{H}_d , \mathcal{H}_{ph} , \mathcal{H}_r — гамильтонианы зеemanовской подсистемы, ССВ, фононов и фотонов; V_{sph} — оператор СФВ; V_{sr} — оператор спин-фотонного взаимодействия; $\omega_{\mathbf{q}\sigma}$, $b_{\mathbf{q}\sigma}^+$, $b_{\mathbf{q}\sigma}$ — частота и операторы рождения и уничтожения фонона с волновым вектором \mathbf{q} и поляризацией σ ; ω_1 , B^+ , B — соответствующие величины для фотонов; S_m^j — проекция оператора спина в j -м узле ($S_x^j = S_x^j \pm iS_y^j$); $\zeta_{\mathbf{q}\sigma}^{(m)}$ — константы СФВ; G — константа спин-фотонного взаимодействия.

В пространственно-однородном случае на временах, много больших времени спин-спиновой релаксации τ_2 , спин-система может быть вполне определена заданием двух интегралов движения: средних значений операторов \mathcal{H}_z и \mathcal{H}_d , т. е. ЗР и ДДР (мы полагаем, что $\tau_2^{-1} \ll \omega_0$). При наличии пространственной неоднородности в системе это не так. Действительно, время сглаживания неоднородностей t_η за счет спиновой диффузии по порядку величины равно $\tau_2 (\eta/a)^{2-4}$, где a — постоянная решетки, определяющая порядок величины радиуса действия ССВ; η — линейный размер неоднородности. Поскольку мы предполагаем, что неоднородности в системе могут возникнуть благодаря граничным эффектам, то η должно определяться размерами кристалла. При этом t_η оказывается намного большим характерных времен спин-решеточной релаксации, и поэтому спиновой диффузией мы можем вовсе пренебречь и считать, что в системе устанавливается локальное равновесие за время $\sim \tau_2$ и каждая область размера $\sim \eta$ обладает своими собственными ЗР и ДДР. Предположим также, что фотонная подсистема на временах $t \gg \omega_D^{-1}$ (ω_D — частота Дебая) определяется одночастотной матрицей плотности. Мы считаем, что СФВ мало влияет на процессы установления внутреннего равновесия в спиновой и фотонной подсистемах, поскольку полагаем, что τ_2 значительно короче времени спин-решеточной релаксации и время жизни фононов за счет СФВ много больше ω_D^{-1} .

Для вывода кинетических уравнений воспользуемся методом Зубарева [9]: предположим, что состояние может быть вполне охарактеризовано средними значениями операторов

$$\mathcal{H}_d(\mathbf{k}) = \frac{1}{4} \sum_{ij} (e^{i\mathbf{k}\mathbf{r}j} + e^{i\mathbf{k}\mathbf{r}i}) (A_{ij} S_z^i S_z^j + B_{ij} S_x^i S_x^j),$$

$$S_z^{\mathbf{k}} = \sum_j e^{i\mathbf{k}\mathbf{r}j} S_z^j, \quad f_\sigma(\mathbf{k}, \mathbf{p}) = b_{\mathbf{p}-\mathbf{k}/2, \sigma}^+ b_{\mathbf{p}+\mathbf{k}/2, \sigma} \quad (1)$$

и в течение времени τ_2 (мы, конечно же, полагаем, что $\tau_2 \gg \omega_D^{-1}$) устанавливается локально равновесное распределение с матрицей плотности,

которая в высокотемпературном приближении ($\beta_0 \omega_0 \ll 1$, где β_0^{-1} — температура термостата) имеет вид

$$\rho_{\mathbf{z}} = Q_1^{-1} \left(1 + V^{-1} \sum_{\mathbf{k}} \{ \beta_z(\mathbf{k}) \omega_0 S_z^{(-\mathbf{k})} + \beta_d(\mathbf{k}) \mathcal{H}_d(-\mathbf{k}) \} \right) \exp \left(- \sum_{\mathbf{k} \mathbf{p} \sigma} \gamma_\sigma(\mathbf{k}, \mathbf{p}) f_\sigma(\mathbf{k}, \mathbf{p}) \right).$$

Здесь Q_1 определяется из условия $\text{Sp}(\rho_{\mathbf{z}}) = 1$, V — объем кристалла. Поскольку мы считаем, что система на масштабах, меньших η , пространственно однородна, мы должны положить $\beta_z(\mathbf{k}) = \beta_d(\mathbf{k}) = \gamma_\sigma(\mathbf{k}, \mathbf{p}) = 0$ при $k \geq 2\pi/\eta$; тогда при $\eta \gg a$ имеем

$$\langle \mathcal{H}_d(\mathbf{k}) \rangle \approx -1/3 S(S+1) (N_s/V) \omega_0^2 \beta_d(\mathbf{k}), \quad \langle S_z^{(\mathbf{k})} \rangle \approx -1/3 S(S+1) (N_s/V) \omega_0 \beta_z(\mathbf{k}).$$

Здесь

$$\omega_i^2 = \frac{1}{3} S(S+1) \sum_j \left(\frac{1}{2} A_{ij}^2 + B_{ij}^2 \right),$$

N_s — число парамагнитных ионов в кристалле. Из этих соотношений следует, что Фурье-образы $\beta_z(\mathbf{k})$ и $\beta_d(\mathbf{k})$ можно понимать как значения обратных температур ЗР и ДДР в соответствующих точках кристалла. Считая, что $\eta \gg v_\sigma / \omega_0$ (длины волны фонона), мы можем интерпретировать функцию Вигнера

$$f_\sigma(\mathbf{r}, \mathbf{p}) = V^{-1} \sum_{\mathbf{k}} \exp(i\mathbf{k}\mathbf{r}) \langle f_\sigma(\mathbf{k}, \mathbf{p}) \rangle$$

как плотность числа фононов в точке с радиус-вектором \mathbf{r} и импульсом \mathbf{p} .

Если обозначить $S_z^{(\mathbf{k})}$, $\mathcal{H}_d(\mathbf{k})$, $f_\sigma(\mathbf{k}, \mathbf{p})$ общим символом P_m , то с точностью до второго порядка по взаимодействию V_{int} кинетические уравнения имеют вид

$$\frac{d}{dt} \langle P_m \rangle = -\frac{1}{i} \sum_n \alpha_{mn} \langle P_n \rangle - \int_{-\infty}^0 dt' e^{st'} \langle [V_{\text{int}}(t') [V_{\text{int}}, P_m]] \rangle. \quad (2)$$

Здесь $V_{\text{int}}(t) = V_{\text{int}}$ в представлении взаимодействия, а α_{mn} определяются из условия

$$[\mathcal{H}_0, P_m] = \sum_n \alpha_{mn} P_n.$$

Удобство выбора P_m в виде (1), в частности, состоит в том, что выполняется это условие действительно, $S_z^{(\mathbf{k})}$, $\mathcal{H}_d(\mathbf{k})$ образуют набор коммутирующих между собой операторов (при $k \leq 2\pi/\eta$), а $f_\sigma(\mathbf{k}, \mathbf{p})$ удовлетворяет соотношению

$$[\mathcal{H}_{ph}, f_\sigma(\mathbf{k}, \mathbf{p})] = (\omega_{\mathbf{p}-\mathbf{k}/2, \sigma} - \omega_{\mathbf{p}+\mathbf{k}/2, \sigma}) f_\sigma(\mathbf{k}, \mathbf{p}) \approx -v_\sigma (\mathbf{p}/p \cdot \mathbf{k}) f_\sigma(\mathbf{k}, \mathbf{p}),$$

v_σ — скорость распространения фонона с поляризацией (мы полагаем, что $\omega_{\mathbf{q}, \sigma} = v_\sigma \mathbf{q}$). Поскольку мы пренебрегаем влиянием СФВ на процесс установления внутреннего равновесия в подсистемах при усреднении коммутаторов, в уравнении (2) учтем лишь корреляционные функции типа $\langle S_z^{\mathbf{q}}(t), S_z^{\mathbf{q}'} \rangle$ и $\langle b_{\mathbf{q}\sigma}^+(t), b_{\mathbf{q}'\sigma'} \rangle$. Пренебрежем далее анизотропией СФВ и учтем, что основной вклад дают поперечные колебания (за счет более высокой плотности состояний и меньшей длины волны). Переходя от сумм по \mathbf{p} к интегралам, а также производя преобразование Фурье по \mathbf{k} , окончательно имеем

$$-\frac{d}{dt} \alpha(\mathbf{r}) = \frac{1}{\tau_1} \int d\Sigma_{\mathbf{p}} g(\Delta_{\mathbf{p}}) Z(\mathbf{r}, \mathbf{p}) \left[\alpha(\mathbf{r}) + \frac{\Delta_{\mathbf{p}}}{\omega_0} \beta(\mathbf{r}) \right] + \frac{1}{\tau_1} (\alpha(\mathbf{r}) - 1) + Wg(\Delta_1) \left[\alpha(\mathbf{r}) + \frac{\Delta_1}{\omega_0} \beta(\mathbf{r}) \right], \quad (3a)$$

$$-\frac{d}{dt} \beta(\mathbf{r}) = \frac{1}{\tau_1} \int d\Sigma_{\mathbf{p}} g(\Delta_{\mathbf{p}}) \frac{\omega_0 \Delta_{\mathbf{p}}}{\omega_0^2} Z(\mathbf{r}, \mathbf{p}) \left[\alpha(\mathbf{r}) + \frac{\Delta_{\mathbf{p}}}{\omega_0} \beta(\mathbf{r}) \right] +$$

$$+ \frac{\Delta_0^2}{\omega_1^2} \frac{1}{\tau_1} (\beta(\mathbf{r}) - 1) + \frac{\omega_1 \Delta_1}{\omega_1^2} Wg(\Delta_1) \left[\alpha(\mathbf{r}) + \frac{\Delta_1}{\omega_0} \beta(\mathbf{r}) \right], \quad (36)$$

$$\left(\frac{d}{dt} + v \left(\frac{\mathbf{p}}{p} \cdot \nabla_{\mathbf{r}} \right) \right) Z(\mathbf{r}, \mathbf{p}) = - \frac{b \Delta_0}{\tau_1} \frac{\omega_1}{\omega_p} g(\Delta_p) \times \\ \times \left\{ (Z(\mathbf{r}, \mathbf{p}) + 1) \left[\alpha(\mathbf{r}) + \frac{\Delta_p}{\omega_1} \beta(\mathbf{r}) \right] - \frac{\omega_p}{\omega_1} \right\}. \quad (3в)$$

Здесь введены обозначения:

$$\frac{1}{\tau_1} = \sum_{\sigma} \zeta_{q\sigma}^+ \zeta_{q\sigma}^- (2n_{q\sigma}^0 + 1) \rho_{\sigma}(\omega_q), \quad b = \frac{1}{3} \frac{(\omega_1 \beta_0)^2 S(S+1) N_s}{\sum_{\sigma} \rho_{\sigma}(\omega_1) \Delta_0},$$

$$Z(\mathbf{r}, \mathbf{p}) = \frac{f_{\sigma}(\mathbf{r}, \mathbf{p}) - V^{-1} n_{p\sigma}^0}{V^{-1} n_{p\sigma}^0}, \quad \alpha(\mathbf{r}) = \frac{\beta_{\sigma}(\mathbf{r})}{\beta_0}, \quad \beta(\mathbf{r}) = \frac{\beta_d(\mathbf{r})}{\beta_0},$$

$$d\Sigma_{\mathbf{p}} = d\Delta_{\mathbf{p}} \frac{d\Omega_{\mathbf{p}}}{4\pi} = \frac{v^3}{\omega_p^2} \frac{d^3\mathbf{p}}{4\pi}, \quad \Delta_{\mathbf{p}} = \omega_{\mathbf{p}} - \omega_0, \quad \Delta_1 = \omega_1 - \omega_0,$$

где $\rho_{\sigma}(\omega)$ — спектральная плотность фононов; Δ_0^2 — 2-й момент равновесной кривой поглощения ЭПР $g(\Delta)$; $n_{p\sigma}^0$ — равновесное значение числа заполнения фононов; $v = v_{\sigma}$. Величины τ_1 , b и $Wg(\Delta_1)$ имеют смысл времени спин-решеточной релаксации в отсутствие насыщения ЭПР, отношения теплоемкости спинов к «теплоемкости» резонансных фононных мод и скорости переходов в спин-системе под действием СВЧ поля частоты ω_1 . Несмотря на то что уравнения (3) содержат величину β_0^{-1} — температуру термостата, влияние последнего пока никак не учтено. Его можно учесть, вводя, например, определенные граничные условия. При этом, очевидно, надо учитывать пространственную неоднородность фононов, так как иначе градиентный член, описывающий перенос фононных возбуждений к границам кристалла, обратился бы в нуль.

2. Влияние термостата и фононное время в слабо неоднородном случае

Оказывается, что в случае слабых неоднородностей кинетика системы спины + фононы + термостат может быть описана на основе кинетических уравнений для величин \tilde{Z} , $\tilde{\alpha}$, $\tilde{\beta}$, где тильда означает усреднение по \mathbf{r} и направлениям \mathbf{p} , при этом обмену энергией фононов с термостатом (описываемому в (3в) градиентным слагаемым) в этих условиях отвечает релаксационный член $-\tilde{Z}/\tau_{ph}$, где τ_{ph} имеет смысл среднего времени жизни фонона в отсутствие СФВ. Для того чтобы показать это, представим Z в виде $Z(\mathbf{r}, \mathbf{p}) = \tilde{Z} + \delta Z(\mathbf{r}, \mathbf{p})$, тогда в 1-м исчезающем порядке по $\delta Z(\mathbf{r}, \mathbf{p})$ (неоднородностью спин-системы можно пренебречь) из (3в) можно получить

$$\left(\mathbf{p}/p \cdot \nabla_{\mathbf{r}} \right) Z(\mathbf{r}, \mathbf{p}) = \left(\mathbf{p}/p \cdot \nabla_{\mathbf{r}} \right) \delta Z(\mathbf{r}, \mathbf{p}) \approx C, \quad (4)$$

где C зависит только от ω_p .

Значение функции распределения фононов с импульсом \mathbf{p}_1 в точке с \mathbf{r} определяется числом фононов в той точке с \mathbf{r}_1 на границе, которая соединяется лучом s_1 , параллельным \mathbf{p}_1 , с точкой с \mathbf{r} . Поэтому усредняя сначала вдоль s_1 , а потом по всем возможным таким лучам, из (4) можно получить

$$C \approx (\tilde{Z} + \tilde{\delta Z}(\mathbf{r}_1, \mathbf{p}_1)) \cdot 2/\bar{l}_1. \quad (5)$$

Здесь l_1 — расстояние от границы до границы вдоль s_1 . Если теперь предположить, что отражение и поглощение фононов на границе происходят по законам геометрической акустики, то $\delta Z(\mathbf{r}_1, \mathbf{p}_1)$ определяется числом фононов, пришедших из термостата, а также числом фононов в точке с \mathbf{r}_2 на границе, которая соединяется с точкой с \mathbf{r}_1 лучом s_2 , параллельным \mathbf{p}_2

$(p_2$ — импульс тех фононов, которые отразившись от границы в точке s r_1 , приобрели бы импульс p_1 ; рис. 1). Из этого следует, что граничные условия имеют вид: $\bar{Z} + \delta Z(r_1, p_1) = R_1(\bar{Z} + \delta Z(r_1, p_2) = R_1(\bar{Z} + \delta Z(r_2, p_2) + Cl_2)$, где R_1 — коэффициент отражения фонона в точке s r_1 . Аналогично вводя величины $\delta Z(r_i, p_i)$, R_i , s_i , l_i для $i=3, 4, \dots$, можно получить из граничных условий рекуррентное соотношение на $\delta Z(r_i, p_i)$, разрешая которое относительно $\delta Z(r_1, p_1)$, из (5) имеем

$$C = (2\bar{l}/l)\bar{Z}, \quad (6)$$

где

$$\Lambda = (1 - R_1) \left[1 - \sum_{n=1}^{\infty} d_1 \dots d_n \left\{ \frac{2l_{n+1}}{\bar{l}} - \frac{(1 - R_n)}{(1 - \bar{R})} \right\} \right]. \quad (7)$$

Здесь d_n — «оператор», действующий на произвольную функцию $\Phi(r, p)$ по формуле $d_1\Phi = \Phi$, $d_n\Phi = R_n\Phi + (2ln/l)R_n\Phi$ при $n > 1$. Подставляя теперь (6) в (3), получаем систему уравнений на \bar{Z} , $\bar{\alpha}$, $\bar{\beta}$, совпадающих по форме с уравнениями [3], если положить $\tau_{ph}^{-1} = (2v/l)\bar{\Lambda}$. Заметим, что в [3] слагаемое с τ_{ph} вводилось руками. Чтобы оценить τ_{ph} , заменим величины l_n и R_n в (7) их средними значениями; тогда легко получить, что $\tau_{ph} \approx l/20(2Q+1)$, где $Q = \bar{R}/(1 - \bar{R})$ — среднее число отражений фонона без СФВ. Очевидно, это согласуется с вышеуказанной интерпретацией τ_{ph} .

Рис. 1. Иллюстрация к выводу формул (6), (7).

Геометрический характер рассеяния акустических фононов от границы кристалл—гелий предполагает, что шероховатости поверхности образца много меньше длины волны фонона. Однако это несущественно, поскольку нетрудно заметить, что все рассуждения, приведенные выше, можно перенести и, например, на случай диффузного рассеяния фононов.

Легко показать, что основное приближение (4) или $|\delta Z| \ll \bar{Z} + 1$ при рассмотрении релаксации спин-системы к равновесию как в отсутствие насыщения, так и при насыщении ЭПР может оказаться неверным лишь в случае сильного ФУГ ($\sigma \gg 1$, где $\sigma = b(\tau_{ph}/\tau_1)g(0)$ — фактор ФУГ), когда температура ДДР сильно отличается от равновесного значения. Ниже мы рассматриваем именно такой случай.

3. Насыщение ЭПР и кинетические уравнения в одномерном случае

Кинетические уравнения (3) нелинейны и к тому же содержат большое число переменных. Вместе с тем хотелось бы исследовать именно нелинейные процессы в какой-либо, пусть даже модельной, ситуации. Для этого рассмотрим парамагнитный образец в виде тонкого стержня, в котором фононы могут распространяться только влево и вправо вдоль стержня.¹ Обозначим соответствующие функции распределения как $Z_{\bar{\Delta}}(x)$ и $Z_{\Delta}^+(x)$, полагая, что от остальных координат оси они не зависят (x — координата

¹ Это можно представить себе, например, так: боковые грани стержня заключим в упругую оболочку со скоростью поперечных колебаний, немного превышающую соответствующую скорость в образце; такая система будет представлять из себя акустический волновод для фононов, летящих под углами к оси стержня, меньшими некоторого критического θ_c (возникает полное внутреннее отражение). При достаточно длинном и тонком стержне, и если оболочка находится в хорошем контакте с гелиевым термостатом, фононы, летящие к оси стержня под углами, большими θ_c , можно считать равновесными.

вдоль оси стержня; $-l/2 \leq x \leq +l/2$, где l — длина стержня; аналогично введем $\alpha(x)$ и $\beta(x)$.

Можно показать, что при сильном насыщении ЭПР ($\omega_0 \alpha(x) + \Delta_1 \beta(x) \approx 0$) при расстройках $\Delta_1 \sim \Delta_0$ в условиях сильного ФУГ ($\sigma = (b\Delta_0/\tau_1)(l/2v)g(0) \gg 1$), т. е. как раз тогда, когда нелинейные эффекты наиболее ярко выражены, можно получить достаточно простую замкнутую систему нелинейных уравнений на $\beta(x)$

$$\frac{\omega_1^2 + \Delta_1^2}{\Delta_0^2} \frac{d}{dt} \beta(x) = \frac{1}{\tau_1} \left\{ \Omega (A^+(x) + A^-(x)) - \frac{\Delta_1^2 + \Delta_0^2}{\Delta_0^2} \right\} \beta(x) - \frac{\omega_0 \Delta_1 + \Delta_0^2}{\Delta_0^2} \frac{1}{\tau_1},$$

$$\left(\frac{d}{dt} \pm v \frac{\partial}{\partial x} \right) A^\pm(x) = -\frac{b\Delta_0}{\tau_1} \left\{ (\Delta_m - \Delta_1) g(\Delta_m) A^\pm(x) \frac{\beta(x)}{\omega_0} + \right.$$

$$\left. + g(0) \left[L_3^2 \left(\frac{\Delta_1}{\Delta_0} \right) \frac{\Delta_0}{\omega_0} \beta(x) - L_2^2 \left(\frac{\Delta_1}{\Delta_0} \right) \right] \right\}, \quad (8)$$

$$A^\pm(x) = \int_{-\infty}^{+\infty} d\Delta [(\Delta - \Delta_1)^2 / \Delta_0^2] g(\Delta) Z_\pm^\pm(x),$$

Ω — отношение спектральных плотностей неравновесных и равновесных фононов. Мы выбираем $\Omega = (2\pi)^{-1} \sin^2(\theta_c/2)$ (см. сноску 1). Здесь (для гауссовой линии ЭПР)

$$\Delta_m = (\Delta_1/2) (1 + \sqrt{1 + 4\Delta_0^2/\Delta_1^2}), \quad L_b^a(y) = (2\pi)^{-1/2} \int_{-\infty}^{+\infty} dss^a \exp(-b(|y| + s)^2/2).$$

При выводе (8) полагалось, что при $\sigma \gg 1$ и $\Delta_1 \sim \pm \Delta_0$ спектральное распределение фононов становится настолько узким с максимумом в точке Δ_m , что можно считать, что функция $(\Delta - \Delta_1)g(\Delta)$ медленно меняется в пределах его полуширины. Обоснованием этого служит то обстоятельство, что при $\Delta_1 \sim \pm \Delta_0$ возбуждение ДДР СВЧ полем сильно, вследствие чего возникает заметная инверсная заселенность резонансных энергетических подуровней определенных частот в спин-системе, что приводит к лавинообразному росту числа фононов, особенно на тех частотах ($\omega \approx \omega_0 + \Delta_m$), где эта инверсная заселенность максимальна. Заметим, однако, что благодаря разогреву резонансных фононов возбуждение ДДР СВЧ полем может оказаться существенно подавленным [6, 7]. В результате инверсная заселенность окажется слабой и фононное распределение не будет столь узким. Таким образом, можно с уверенностью говорить о применимости уравнений (8) лишь на не очень больших временах после включения СВЧ поля, т. е. когда фононы еще не успевают существенным образом изменить температуру ДДР. Но, несмотря на это предостережение, рассмотрим настолько большие времена, что система выходит на стационарный режим

$$\frac{d}{dt} \beta(x) = \frac{d}{dt} A^\pm(x) = 0.$$

Оказывается, что в этом случае удается найти общее решение уравнений (8), которое записывается в следующем виде:

$$\beta(x) = -\Delta_1 \omega_0 / (\Delta_1^2 + \Delta_0^2 + \Delta_0^2 Q(x)). \quad (9)$$

Функция $Q = \Omega (A^+(x) + A^-(x))$ определяется из уравнения

$$S(Q)/a + (2d - b/a)/2\sqrt{a} \cdot \ln(2aQ + 2\sqrt{a}S(Q) + b) - C_2 = \pm ex/l, \quad (10)$$

где

$$S(Q) = \sqrt{aQ^2 + bQ - C_1}, \quad a = (1 + 2O_4/O_1), \quad b = 4(O_2 + O_4O_3), \quad d = 2O_2,$$

$$e = 4O_1, \quad O_1 = [-\sigma\Delta_1(\Delta_1 - \Delta_m)/\Delta_0^2] g(\Delta_m)/g(0), \quad O_2 = \sigma\Omega(\Delta_1/\Delta_0)g(0)L_3^2(\Delta_1/\Delta_0),$$

$$O_3 = 1 + (\Delta_1/\Delta_0)^2, \quad O_4 = \sigma\Omega g(0)L_2^2(\Delta_1/\Delta_0).$$

Константы C_1 и C_2 , а также знак правой части (10) определяются граничными условиями на торцах стержня.

На рис. 2 представлены графики функции $\beta(x)$, рассчитанной по формулам (9), (10) с граничными условиями $A^\pm(\mp l/2) = 0$ (например, так будет, если рассеяние фононов на торцах диффузное) при $\Delta_1 = \Delta_0$ и $\theta_c = 5^\circ$. Видно, что при $\sigma \gg 1$ в спиновой системе возникает довольно существенная пространственная неоднородность, функция $-\beta(x)$ имеет четко вы-

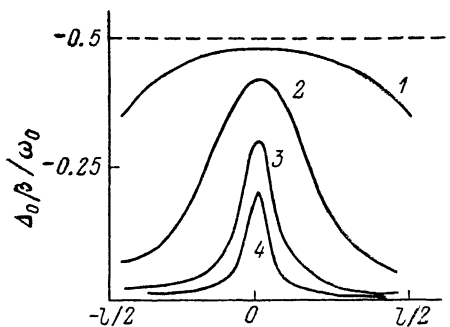


Рис. 2. Распределение локальной обратной температуры ДДР вдоль стержня при различных значениях фактора ФУГ.

σ 1 — 50, 2 — 100, 3 — 250, 4 — 500. Пунктир — то же самое в отсутствие ФУГ.

раженный максимум в центре стержня, причем по мере увеличения σ неоднородность усиливается, распределение $\beta(x)$ становится все более узким. Физическая причина этого явления такова: фононы с $\Delta > \Delta_1$,

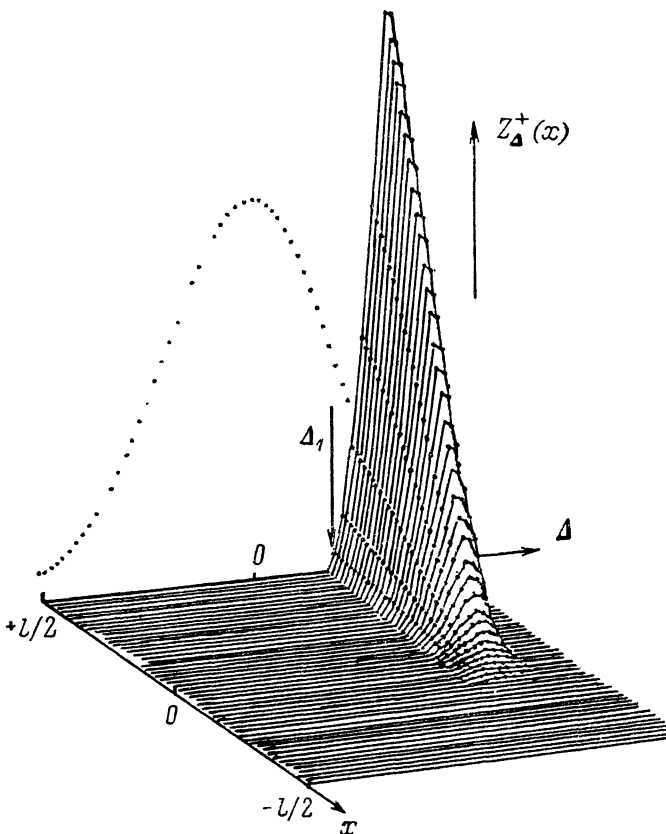


Рис. 3. Фононная функция распределения $Z_\Delta^+(x)$.

На заднем плане в качестве масштаба по Δ дан график равновесной линии ЭПР. Стрелкой обозначена точка приложения насыщающего поля.

рождающиеся вблизи одного из торцов, двигаясь к противоположному концу, вызывают индуцированное излучение фононов тех же частот, которые в свою очередь также стимулируют излучение подобных себе фононов и, таким образом, возникает лавинообразное нарастание числа фононов по пути их следования — «стационарная лавина», — благодаря чему

фононов около торцов оказывается намного больше, чем в центре, и поэтому фононная подсистема препятствует возбуждению ДДР насыщающим полем на торцах в гораздо большей степени, чем в середине. Иллюстрацией к сказанному выше служит рис. 3, на котором изображен график функции $Z_{\Delta}^{+}(x)$ (для $Z_{\Delta}^{-}(x)$ картина аналогичная), являющейся решением уравнения (3в) при $\beta(x)$, найденном из (9), (10) с теми же граничными условиями (т. е. $Z_{\Delta}^{\pm}(\mp l/2) = 0$), при тех же Δ_1 и θ_c и при $\sigma = 100$. Возвращаясь к применимости уравнения (8), из рис. 3 видим, что при выбранных параметрах спектральное распределение фононов достаточно узко для того, чтобы по крайней мере качественное описание на основе уравнений (8) было справедливо, т. е. мы как бы задним числом оправдываем выбранное нами приближение.

Приведенные результаты показывают, насколько важную роль в кинетике ФУГ могут играть граничные условия.

В заключение автор выражает искреннюю благодарность Б. И. Кочелаеву за постоянный интерес к работе и полезные замечания.

С п и с о к л и т е р а т у р ы

- [1] Van Vleck J. H. // Phys. Rev. 1941. V. 59. N 9. P. 724—729.
- [2] Faugnan B. W., Stranberg M. W. P. // Phys. Chem. Sol. 1961. V. 19. N 1/2. P. 155—166.
- [3] Альтшулер С. А., Валишев Р. М., Кочелаев Б. И., Хасанов А. Х. // Письма ЖЭТФ. 1971. Т. 13. № 10. С. 535—538.
- [4] Альтшулер С. А., Валишев Р. М., Кочелаев Б. И., Хасанов А. Х. // ЖЭТФ. 1972. Т. 62. № 2. С. 639—651.
- [5] Гринберг Е. С., Деминов Р. Г., Кочелаев Б. И., Хасанов А. Х. // ФТТ. 1978. Т. 20. № 20. С. 3638—3644.
- [6] Кочелаев Б. И., Назаров Ю. Г., Хасанов А. Х. // Письма ЖЭТФ. 1983. Т. 38. № 10. С. 475—477.
- [7] Кочелаев Б. И., Назаров Ю. Г., Хасанов А. Х., Чистяков Д. В. // Изв. АН СССР, сер. физ. Т. 20. № 2. С. 213—215.
- [8] Альтшулер С. А., Козырев Б. М. Электронный парамагнитный резонанс. М., 1972. 672 с.
- [9] Зубарев Д. Н. Неравновесная статистическая термодинамика. М., 1971. 415 с.

Казанский государственный университет
им. В. И. Ульянова-Ленина

Поступило в Редакцию
2 января 1990 г.

В окончательной редакции
22 мая 1990 г.