

01;07

ВИХРЕВАЯ ПРИРОДА МОД ОПТИЧЕСКОГО ВОЛОКНА: I. СТРУКТУРА СОБСТВЕННЫХ МОД

© А.В.Воляр, Т.А.Фадеева

Впервые на существование дислокаций волновых фронтов электромагнитных волн указали в 1974 г. Берри и Най [1]. Таких дислокаций волнового фронта может быть три типа: краевые, винтовые и смешанные дислокации. Краевые дислокации проявляются при сложении волнового фронта, несущего дислокацию, с гладким волновым фронтом, распространяющихся под некоторым углом друг к другу. Результат этой интерференции представляется в виде полосовой картины распределения интенсивности с искажениями линий в виде "вилки" в местах наложения гладкой волны на сингулярность второй волны. При соосном распространении этих волн с разной кривизной волнового фронта появляется интерференционная картина не в виде чередующихся концентрических светлых и темных полос, а в виде единой логарифмической спирали. Такие дислокации называются оптическими вихрями [2]. Недавно авторами работы [3] было показано, что поперечные моды лазеров также состоят из двух оптических вихрей с противоположными топологическими зарядами. В работе [4] было показано, что поле после существенно многомодового волокна содержит число краевых дислокаций, примерно равное числу мод волокна. А в работе [5] приводятся экспериментальные результаты, показывающие, что на знак топологического заряда, рождение, аннигиляцию и положение дислокаций волнового фронта влияет абсолютная фаза возбуждающего поля. Все эти исследования указывали на присутствие дислокаций в сложном спекл-поле дифракции света на выходном торце волокна. Однако было не ясно, являются ли эти дислокации порождением интерференционного сложения или природа связана со структурой собственных мод волокна.

Целью данной работы является попытка экспериментального и теоретического анализа генезиса возникновения оптических вихрей в поле многомодового волокна вне зависимости от условий возбуждения многомодового волокна.

1. Как показано в работе [6], в цилиндрическом волокне в общем случае реализуется четыре типа собственных мод, не зависящих от способа возбуждения волокна: симметричные TE_{0m} , TM_{0m} моды; несимметричные $HE_{l+1,m}$, $EH_{l-1,m}$

моды, имеющие центрально-симметричное распределение силовых линий электрического поля, и мода $HE_{1,m}$ с однородной линейной поляризацией поля в поперечном сечении (l — азимутальный, m — радиальный индекс моды). Несимметричные моды могут быть либо четными, либо нечетными. Для простоты изложения выберем только один тип мод, например нечетные $HE_{l+1,m}^{0d}$ моды, а полученные результаты обобщим на все остальные модовые группы:

$$e_i = \{\hat{x} \sin(l\varphi) - \hat{y} \cos(l\varphi)\} F_l, \quad (1)$$

где F_l — функция радиального распределения электрического поля, зависящая от распределения показателя преломления в поперечном сечении волокна. Например, для квадратичного профиля показателя преломления функцию F_l можно представить как [6]:

$$F_l = L_{m-1}^{(l)}(VR^2) \exp(-1/2VR^2) R^l. \quad (2)$$

В выражениях (1) и (2) \hat{x} , \hat{y} — единичные векторы линейной поляризации, $\tan(\varphi) = x/y$, φ — азимутальный угол поперечного сечения волокна, $L_{m-1}^{(l)}(VR^2)$ — полиномы Лагерра, V — волноводный параметр, $R = \rho/\rho_0$, $\rho^2 = x^2 + y^2$, ρ_0 — радиус сердцевины волокна.

Перейдем в циркулярно поляризованный базис в выражении (1). Для этого воспользуемся соотношениями между линейным и циркулярным базисами: $\hat{e}^+ = 1/\sqrt{2}(\hat{x} + i\hat{y})$, $\hat{e}^- = 1/\sqrt{2}(\hat{x} - i\hat{y})$, где \hat{e}^+ , \hat{e}^- — циркулярно поляризованные единичные векторы. Тогда для поперечного электрического поля собственной моды получаем выражение

$$e_i = 1/\sqrt{2}\{-\hat{e}^+(x+iy)^l + \hat{e}^-(x-iy)^l\} L_{m-1}^{(l)}(VR^2) \exp(-1/2VR^2). \quad (3)$$

Из выражения (3) следует, что на оси волокна ($x = y = 0$) действительная и мнимая части обращаются в нуль. Отсюда следует, что в волокне существует два оптических вихря с топологическим зарядом $\pm l$, так что полный топологический заряд собственной моды равен нулю. Таким образом, каждая из мод группы $HF_{l+1,m}$ содержит два оптических вихря с противоположным топологическим зарядом. Отметим, что оптические вихри в поле моды представляются в виде произведения напряженности скалярного оптического вихря на один из базисов циркулярной поляризации (\hat{e}^+ или \hat{e}^-). Такие особенности, называемые дисклинациями волнового фронта [7], при учете поляризационных поправок

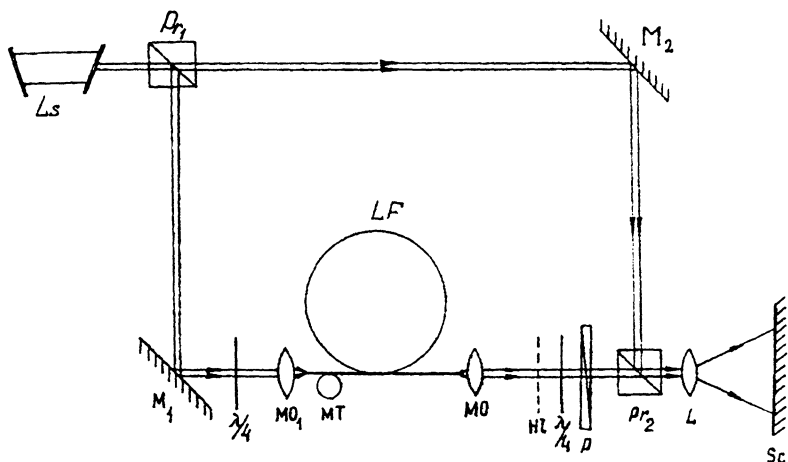


Рис. 1. Схематическое представление экспериментальной установки для анализа вихревой структуры мод оптического волокна: L_s — лазер, Pr_1 , Pr_2 — делительные призмы, M_1 , M_2 — зеркала, $\lambda/4$ — $\lambda/4$ двулучепреломляющие пластины, P — поляризатор, Hl — голограмма, Sc — экран, LF — маломодовое волокно, MT — модовый согласователь, MO_1 , MO_2 — микрообъективы.

к постоянным распространения $\tilde{\beta}$ входят исключительно в виде суммы в выражение для поля e_l . В каждой собственной моде данной группы содержится две дисклинации, имеющие одинаковый по величине топологический заряд, но разные знаки.

Аналогичным образом можно получить оптические вихри и других групп мод $HE_{l-i,m}$, TE_{0m} , TM_{0m} . Модовые группы $HE_{i,m}$ не содержат оптических вихрей.

2. Для экспериментальной проверки вихревого состава мод волокна была использована экспериментальная установка, приведенная на рис. 1. Свет He-Ne лазера ($\lambda = 0.628$ мкм) вводился в интерферометр Маха-Цендера. В одно из плеч интерферометра помещалось маломодовое волокно LF , которое возбуждалось 20^x микрообъективом. Волокно имело волноводный параметр $V = 2.9$, диаметр световедущей жилы $D = 6$ мкм и длину волокна $d = 1$ м. В волокне могли возбуждаться HE_{11} , TE_{01} , TM_{01} , HE_{21} моды. Излучение из волокна выводилось 10^x микрообъективом и формировало слабо расходящийся пучок, который проходил через голограмму. Эта голограмма записывалась для LP_{11} моды волокна и оптического вихря с зарядом $l + 1$. Увеличенное изображение голограммы приведено на рис. 2, б. Поле, дифрагированное на этой голограмме, имело вид, представленный на рис. 2, г. Посредством подстройки зеркала

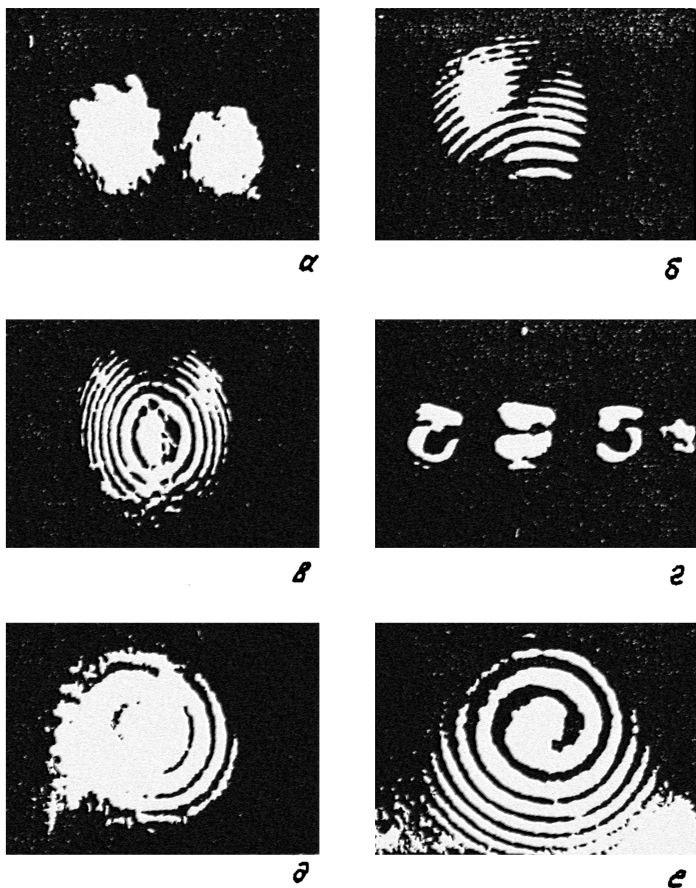


Рис. 2. Фотографии структуры LP_{11} моды волокна: а — распределение интенсивности нечетной однородно поляризованной моды LP_{11}^{od} ; б — увеличенное изображение голограммы моды LP_{11}^{od} и поля с оптическим вихрем $l = 1$; в — интерференционная картина LP_{11}^{od} моды и оптического вихря с $l + 1$ при соосном распространении; г — дальнее поле дифракции LP_{11}^{od} моды на голограмме с вихрем $l = 1$; д — интерференционная картина LP_{11}^{od} моды и скалярного вихря с $l = +1$ (оптические оси вихря и моды параллельно сдвинуты относительно центра); е — векторный оптический вихрь, полученный в интерферометре Маха-Цендера при сложении $+1$ порядка дифракции LP_{11}^{od} моды на голограмме и гауссова пучка.

M_2 и делительного кубика Pr_2 на экране возникала картина интерференции требуемого порядка дифракции и опорного пучка. По виду дифракционной картины анализировался вихревой состав мод волокна в различных областях

моды. В соответствии с дисперсионными уравнениями на торцах волокна моды TE_{01} , TM_{01} , HE_{21} возникают одновременно, и селекция отдельных собственных мод является довольно сложной задачей. Поэтому с помощью модового согласователя MT в волокне формировалась нечетная мода $LP_{11}^{od} = TE_{01} + HE_{21}^{od}$ таким образом, чтобы фазовая разность между собственными модами LP_{11}^{od} комбинации была кратна $2\pi k$, а остальные моды затухали. В этом случае поле после волокна имело вид, показанный на рис. 2, а и было линейно поляризовано. На рис. 2, в приведена картина интерференции центральной области LP_{11}^{od} моды и опорного пучка (без голограммы). На фотографии представлена квазикольцевая картина интерференционных полос, имеющая сдвиг линий на полполосы в промежутке между двумя пятнами. Это является результатом фазового сдвига на π между соседними пятнами моды. При параллельном сдвиге (рис. 2, г) опорного гауссового пучка вдоль темной полосы моды (вверх или вниз) картина интерференции изменялась. В центре картины оставался симметричный интерференционный максимум (минимум), но соседнее кольцо расщеплялось в двух местах, образуя две "вилки" с зарядом $l = \pm 1$. Далее два "острия вилки" вновь схлопывались в интерференционное кольцо. Полный топологический заряд оставался равным нулю.

При прохождении LP_{11}^{od} моды через голограмму формировалась картина линий интерференции в виде логарифмической спирали. Левый порядок дифракции (рис. 2, з) формировал левую логарифмическую спираль, а правый порядок дифракции — правую логарифмическую спираль (рис. 2, е). Рассогласованное поле излучения волокна формировало сложную спиральную картину.

Поле LP_{11}^{od} моды в согласованном режиме имеет вид [6]:
 $e_i \sim 2\hat{x} R \sin(\varphi)^{11}$ или

$$e_i \sim \hat{x} R \{ \exp(i\varphi) - \exp(-i\varphi) \} = \hat{x} \{ (x + iy) + (x - iy) \}. \quad (4)$$

Поле (4) содержит два оптических вихря с топологическими зарядами $l = 1$, $l = -1$ соответственно. На голограмме эти поля разделялись в противоположные порядки дифракции и формировали оптические вихри с геликоидальным волновым фронтом. При интерференции с квазиплоской волной формируется максимум интерференционной полосы в виде логарифмической спирали.

Авторы благодарны М.С. Соскину за ряд ценных советов и замечаний и М.В. Васнецову за любезно предоставленные компьютерно-синтезированные голограммы элементар-

ных вихрей. Данная работа была выполнена при частичной поддержке фонда фундаментальных исследований Госкомитета по науке и технике НАН Украины.

Список литературы

- [1] *Berry M.* // Physics of defects, Les Houches Session XXXV, 28 July-29 August 1980. Amsterdam, New York, Oxford: North Holland, 1981. P. 453-543.
- [2] *Vasistiy I.V., Soskin M.S., Vasnetsov M.V.* // Opt. Comm. 1995. V. 119. P. 604-612.
- [3] *Harris M., Hill C.A., Vaughan J.M.* // Opt. Comm. 1994. V. 106. P. 161-166.
- [4] *Зельдович Б.Я., Пилипецкий Н.Ф., Шкумов В.В.* Обращение волнового фронта. М.: Наука, 1985. 247 с.
- [5] *Воляр А.В., Лапаева С.Н., Фадеева Т.А.* Письма в ЖТФ. 1994. Т. 20. В. 5. С. 27-31.
- [6] *Снайдер А., Лав Дж.* Теория оптических волноводов. М: Радио и связь, 1987. 656 с.
- [7] *Nye J.E.* // Proc. R. Soc. Lond. 1983. V. A387. P. 105-132.

Симферопольский
государственный
университет

Поступило в Редакцию
13 февраля 1996 г.