

01;09

ОСОБЕННОСТИ УСТРОЙСТВА ПРОСТРАНСТВА ПАРАМЕТРОВ ДВУХ СВЯЗАННЫХ НЕАВТНОМНЫХ НЕИЗОХРОННЫХ ОСЦИЛЛЯТОРОВ

© Б.П.Безручко, М.Д.Прохоров, Е.П.Селезнев

1. В структуре пространства параметров дифференциальных уравнений периодически возбуждаемых диссипативных нелинейных осцилляторов выделен ряд универсальных конфигураций бифуркационных множеств [1-3]. Одна из таких конструкций, названная в [4] "crossroad area", присутствует в пространстве параметров осцилляторов со многими видами нелинейности [2]. Она соответствует бифуркациям резонансных циклов различного вида и периода и неограниченно дублируется с уменьшением диссипации. "Crossroad area" представляет собой окрестность точки сборки, от которой отходит пара линий складок (линий седло-узловой (*sn*) бифуркации), а по берегам складок идут линии удвоения периода (*pd*) (рис. 2, а).¹ Между линиями *sn* имеет место бистабильность², здесь при перестройке параметров наблюдается гистерезис. В работе мы экспериментально и численно исследуем конфигурации бифуркационных множеств более сложной эталонной модели — ансамбля двух идентичных симметрично связанных осцилляторов, изменяя параметры каждого из них в области существования вышеописанной универсальной бифуркационной ситуации. Осцилляторы синфазно возбуждаются периодической внешней силой (что эквивалентно, например, их расположению на фронте волны возбуждения).

Чтобы избежать трудностей численного исследования системы нелинейных дифференциальных уравнений, мы используем более простую эмпирическую модель:

$$x_{n+1} = f(x_n) + k[f(y_n) - f(x_n)],$$

¹ Эта структура обнаружена в двухпараметрическом "квартичном" отображении [5], ее расширение на пространство трех параметров уравнения диссипативного осциллятора представлено в [2], а вид в пространстве параметров одномерного модельного отображения — в [6,7].

² Под би- (мульти-) стабильностью мы понимаем существование в фазовом пространстве системы при фиксированном значении параметров двух (нескольких) аттракторов со своими бассейнами притяжения.

$$y_{n+1} = f(y_n) + k[f(x_n) - f(y_n)], \quad (1)$$

где

$$f(x_n) = x_n \exp(-d/N) \cos[2\pi/(N(1 + \beta x_n))] + A,$$

$$f(y_n) = y_n \exp(-d/N) \cos[2\pi/(N(1 + \beta y_n))] + A,$$

k — коэффициент связи, вид которой широко используется при построении решеток связанных отображений и классифицируется как диссипативный [8], а другие параметры имеют следующий физический смысл: A — амплитуда внешнего воздействия, $N = T_0/T$ — нормированная частота воздействия, T — период следования возбуждающих импульсов, T_0 — период собственных колебаний при малом отклонении от положения равновесия, $d = \delta T_0$ — коэффициент линейной диссипации (δ — коэффициент затухания), β — параметр, характеризующий неизохронность. Отдельные отображения, на которые распадается (1) при $k = 0$, имеют при $T > T_0$ структуру пространства параметров качественно такую же, как осциллятор с нелинейностью типа “мягкая пружина” [2], а “crossroad area” является в ней основным элементом³.

Типичность закономерностей, обнаруженных при исследовании дискретной модели, и их наличие в объектах с непрерывным временем демонстрируется экспериментально на реальной осцилляторной системе — нелинейных электрических маятниках (колебательных контурах с варакторными диодами [9–11]). Вид временной реализации, набор колебательных режимов и структура пространства параметров одного контура при значениях $T > T_0$ качественно отражаются моделью (1) при $k = 0$. Реализованному при конструировании модели способу внесения воздействия наилучшим образом соответствует возбуждение контуров импульсами прямого тока, а виду связи — связь через резистор, включенный между идентичными точками контуров. Контуров возбуждаются синфазно через развязывающие усилители. Параметрами системы являются амплитуда A и период повторения T импульсов воздействия, а также проводимость элемента связи — аналог k .

³ Подробные исследования одиночного отображения, включая процедуру оценки параметров по экспериментальным наблюдаемым, приведены в [6], а его трехпараметрического безразмерного варианта — в [7]. При построении отображения предполагалось периодическое возбуждение осциллятора импульсами, выделялись этапы вынужденного и собственного движений, а неизохронность моделировалась зависимостью условного периода затухающих собственных колебаний в цуге между импульсами только от начальной амплитуды.

2. Очевидно, что любые периодические колебания элементов рассматриваемых ансамблей при $k = 0$ могут быть сдвинуты во времени на величину m , кратную периоду воздействия T или шагу итерации n . Величины T и $n = 1$ используем в качестве единиц времени. Реализация той или иной комбинации (вида колебаний) определяется выбором начальных условий. Если в фазовых пространствах изолированных элементов (подпространстве ансамбля) существует по одному одинаковому циклу $M\Gamma_i$; периода M , то возможно M видов колебаний ансамбля, обозначенных номерами $M\Gamma_{i-}^m$; и отличающихся величиной сдвига $m = 0, 1, 2, \dots, M - 1$. При наличии бистабильности — сосуществовании в подпространствах двух циклов $M\Gamma_i$ и $P\Gamma_j$; периода M и P соответственно, число видов колебаний ансамбля при $M > P$ равно $M + 3P$. Таким образом, если воспользоваться известным графическим приемом и изобразить области существования и эволюции каждого из мультистабильных видов колебаний ансамбля лежащими на отдельных листах, то в ограниченных линиями областях рис. 1, а и 2, а друг над другом расположится столько листов, сколько указано цифрами в кружках. При наличии мультистабильности число возможных комбинаций, а следовательно и видов колебаний, еще возрастает.

3. Используя введенные графические представления, выделим особенности структуры сечения пространства параметров модельной системы (1) плоскостью $N = \text{const}$:

— при введении связи и ее увеличении неизменными остаются только листы синфазных видов колебаний ($m = 0$), остальные виды при некотором значении k теряют устойчивость, так что их листы на плоскости параметров (k, A) обрываются (см. рис. 1, б, в, 2, б);

— листы видов колебаний типа $M\Gamma_{i-}$; имеют характерную треугольную форму, а $M\Gamma_{i-}^m$; — округлую, отмечаемую ранее и в системах связанных квадратичных отображений [11];

— би- и мультистабильность существует лишь при сравнительно малой диссипации ($d < 0.55$). С увеличением затухания области гистерезиса, ограниченные линиями sn , становятся столь узкими, что линии удвоения периода в них не попадают (рис 1, а). При этом последовательно теряют устойчивость несинфазные циклы все меньшего периода, так что последней реализуется бистабильность лишь режимов периода 1 (рис. 1, б, в);

— при уменьшении диссипации листы несинфазных режимов расширяются при сохранении характерной формы и сильнее перекрываются, так что растет число мультистабильных состояний (рис. 2). В областях эволюции ви-

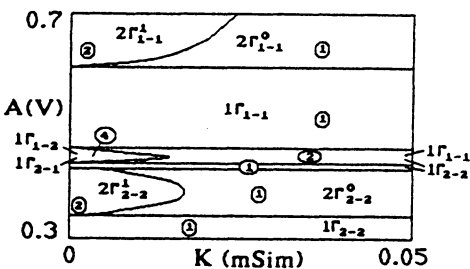
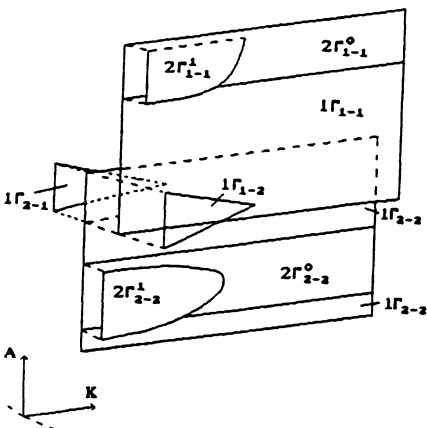
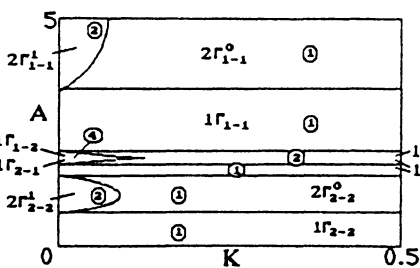
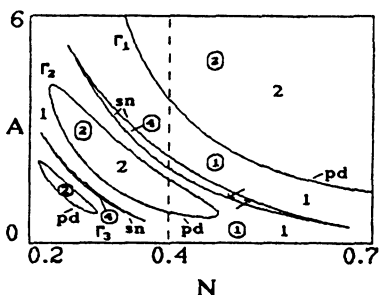


Рис. 1. Конфигурации бифуркационных множеств на плоскостях параметров (N, A) и (k, A) : а и б — модель (1) при $d = 0.4$; а — $k = 0$; б — $N = 0.4$; в — представление плоскостей параметров (k, A) рис. 1, б, г состоящими из листов эволюции различных видов колебаний; г — экспериментальная система, $d = 0.4$, $N = 0.4$. Цифры на плоскости — период M . Цифрами в кружочках указано количество мультистабильных состояний. Γ_i , где $i = 1, 2, 3, \dots$, — область эволюции цикла условного номера i , ограниченная с указанных стрелками сторон линиями sn .

дов $M\Gamma_{i-1}^m$; схема листов соответствует представленной в [11] для квадратичных отображений, включая появление квазипериодических колебаний.

4. Физический эксперимент продемонстрировал наличие в реальной системе всех видов колебаний, описанных для модели в п. 3 (рис. 1, г). Несмотря на неидентичность реальных подсистем, отмечено достаточно хорошее качественное

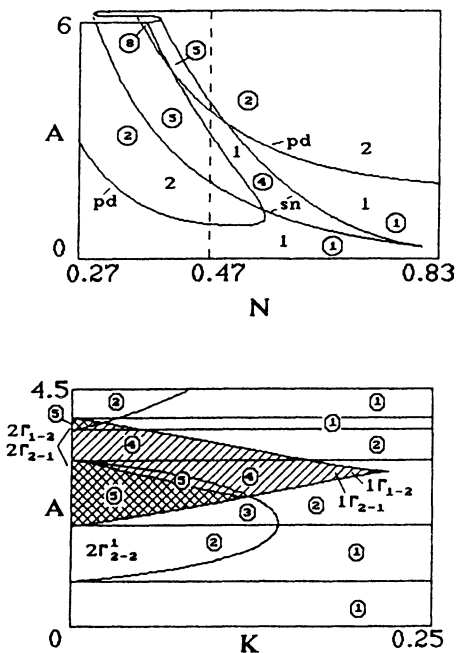


Рис. 2. Структура плоскостей параметров модели (1) при $d = 0.2$: а — $k = 0$; б — $N = 0.47$. Заштрихованы области колебаний вида MG_{i-j} .

совпадение конфигураций бифуркационных множеств экспериментальной и модельной систем, что свидетельствует о грубости, типичности представленной картины.

5. Предлагаемые результаты могут быть использованы как априорные данные при экспериментальном анализе связанных колебательных систем или при более детальных численных исследованиях дифференциальных уравнений диссипативных связанных осцилляторов. В отличие от моделей связанных логистических отображений [11,12], моделирующих феномен перехода к хаосу через последовательность бифуркаций удвоения периода, используемая нами модель отражает еще и существование в нелинейных осцилляторах множества резонансных циклов, гистерезиса и мультистабильности. Достоинством нашего подхода является также наличие процедуры экспериментального определения параметров модели.

Выражаем признательность Д.И. Трубецкову и В.В. Астахову за плодотворные обсуждения.

Работа выполнена при поддержке Российского фонда фундаментальных исследований, грант № 93-02-16171, а также при поддержке INTAS, грант 93-2492, в рамках программы Международного центра фундаментальной физики в Москве.

Список литературы

- [1] *Неймарк Ю.И., Ланда П.С.* // Стохастические и хаотические колебания. М., 1987. 424 с.
- [2] *Scheffczyk C., Parlitz U., Kurz T., Knop W., Lauterborn W.* // Phys. Rev. A. 1991. V 43. N 12. P. 6495-6502.
- [3] *Parlitz U.* // Int. J. Bifurcation and Chaos. 1993. V. 3. N 3. P. 703-715.
- [4] *Carcasses J., Mira C., Bosch M., Simo C., Tatjer J.C.* // Int. J. Bifurcation and Chaos. 1991. V. 1. N 1. P. 183-196.
- [5] *Chang S.J., Wortis M., Wright J.A.* // Phys. Rev. A. 1981. V. 24. N 5. P. 2669-2684.
- [6] *Bezruchko B.P., Prokhorov M.D., Seleznev E.P.* // Chaos, Solitons and Fractals. 1995. V. 5. N 11. P. 2095-2107.
- [7] *Безручко Б.П., Прохоров М.Д., Селезнев Е.П.* // Письма в ЖТФ. 1994. Т. 20. В. 12. С. 78-82.
- [8] *Кузнецов С.П.* // Изв. вузов. Радиофизика. 1985. Т. 28. № 8. С. 991-1007.
- [9] *Linsay P.S.* // Phys. Rev. Lett. 1981. V. 47. N 19. P. 1349-1352.
- [10] *Buskirk R., Jeffries C.* // Phys. Rev. A. 1985. V. 31. N 5. P. 3332-3357.
- [11] *Астахов В.В., Безручко Б.П., Ерастова Е.Н., Селезнев Е.П.* // ЖТФ. 1990. Т. 60. В. 10. С. 19-26.
- [12] *Crutchfield J.P., Kaneko K.* Directions in chaos Singapore: World Scientific Publishing Co, 1987. P. 272-353.

Институт радиотехники
и электроники
Саратовский филиал

Поступило в Редакцию
3 января 1996 г.