

01;10
©1995

УКОРОЧЕНИЕ ФРОНТА МОЩНОГО ЭЛЕКТРОННОГО ПУЧКА В МАГНИТОИЗОЛИРОВАННОЙ ЛИНИИ С ВНУТРЕННЕЙ ДИЭЛЕКТРИЧЕСКОЙ ВСТАВКОЙ

Л.Н.Казанский, Е.А.Галстян

К настоящему времени развита технология генерации мощных сильноточных релятивистских электронных пучков нано- и микросекундной длительности. Та же техника применяется при генерации мощных высоковольтных электрических импульсов, например при исследованиях сжатия лайнеров. Однако для некоторых задач прикладной физики необходимы мощные пучки субнаносекундной длительности. Максимальные мощностные параметры, достигнутые в этой области с помощью обычной технологии, ограничены величинами 100–300 МВт [1]. По этой причине поиск новых способов генерации таких пучков является актуальной задачей. Очевидно, что проблема может быть сведена к генерации импульсов с субнаносекундным фронтом, так как существует ряд способов укорочения длительности импульса до длительности его фронта, например используя отрезки короткозамкнутых передающих линий [1,2].

Надо заметить, что с точки зрения электропрочности и согласованной передачи мощного электрического импульса вакуумный изолятор диода является самым уязвимым местом ускорителя, поэтому конечное обострение фронта должно производиться в вакуумной части высоковольтного диода. По нашему мнению, лучшее место для обострения высоковольтного импульса — это магнитоизолированная линия (ЛМИ), способная пропускать значительные потоки электромагнитной энергии [3].

Обострение фронта в ЛМИ происходит из-за зависимости скорости электронного потока от напряжения, приводящей к образованию ударных электромагнитных волн. Однако конечное время электронной эмиссии и слабая нелинейность приводят к ограничению этого процесса. Лучшая длительность фронта, достигнутая в ЛМИ, — 4 пс [3]. Для более эффективной генерации ударных электромагнитных волн необходимо ввести в ЛМИ элемент с сильной нелинейностью. Диэлектрический стержень, вставленный в разрыв внутреннего электрода коаксиальной линии,

может рассматриваться как элемент такого рода. Скорость электромагнитной волны и, следовательно, скорость электронного потока, определяются в этом случае скоростью фронта разряда, распространяющегося по поверхности диэлектрика. Фронт поверхностного разряда переводит поверхность диэлектрика в проводящее состояние и, значит, позволяет распространяться ТЕМ волне. Надо заметить, что скорость распространения поверхностного разряда может достигать значительной величины, обусловленной высокими напряженностями электрических полей на его фронте, но эта скорость не может быть существенно релятивистской. По нашему мнению, ЛМИ с внутренней диэлектрической вставкой образует структуру, близкую к идеальной с точки зрения возбуждения ударных электромагнитных волн из-за чрезвычайно нелинейных характеристик разряда на поверхности диэлектрика. В терминах электротехники такая вставка может рассматриваться как распределенный согласованный обостряющий разрядник.

Для демонстрации эффекта предварительные эксперименты были проведены без специальной переделки на первом канале ускорителя, который генерирует 3.5 МэВ, 15 кА, 90 нсек электронный пучок для исследования мощных релятивистских СВЧ генераторов [4]. Для питания диода использовалась формирующая линия 50 Ом, заряжаемая генератором Маркса до 4 МВ. Демпфирующее сопротивление (~ 20 Ом) было включено последовательно с диодом, формирующей линией и разрядником, наполненным SF₆. Параметры импульса на входе ЛМИ (при ее импедансе ~ 35 Ом) были следующие: напряжение 1.2 МВ, ток 30 кА, длительность 90 нсек, длительность фронта ~ 15 нсек. Вся система с используемой диагностикой — два шунта обратного тока CS1, CS2 и емкостной делитель CD — схематически показана на рис. 1. У нас была возможность менять в процессе исследований как длину диэлектрической вставки L_d (в диапазоне от нуля до 50 см), так и размер оконечного нагрозочного зазора Δ .

Структура обладала существенным недостатком — соленоид был намотан непосредственно на внешний электрод ЛМИ, что не позволило изменить место размещения датчиков. Вдобавок коническое соединение в конце ЛМИ позволяло части тока замыкаться, минуя шунт CS2, а коллектор образовывал резонатор с собственной частотой ~ 1 ГГц. Все эти недостатки были связаны с тем, что мы использовали для предварительных экспериментов электропровод СВЧ генератора, не имея возможности переделать внешнюю часть конструкции.

Сначала была исследована структура без диэлектрической вставки. Ее характеристики совпали с расчетными.

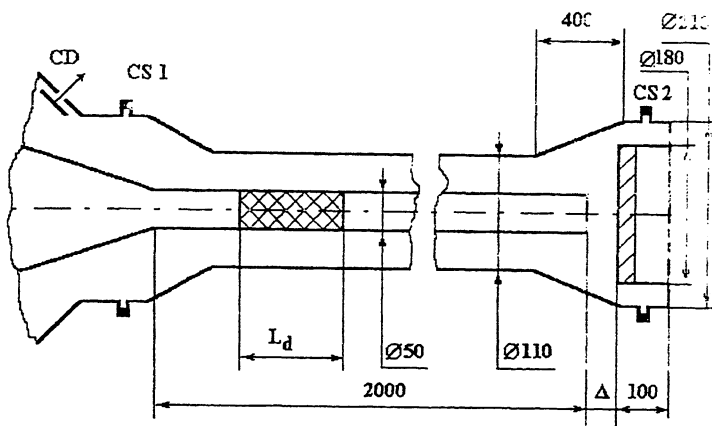


Рис. 1. Принципиальная схема эксперимента.

В линии устанавливался минимальный ток магнитной самоизоляции, а на выходе линии наблюдался предимпульс. Ток, проходящий через шунт CS1, примерно вдвое превышал ток шунта CS2. В режиме короткого замыкания оба тока имели одинаковую величину.

При проведении экспериментов с диэлектрической вставкой ее длина последовательно равнялась 25, 37 и 50 см. Каждая вставка исследовалась в трех режимах с различными размерами зазора Δ : 0 (режим короткого замыкания), 7 и 13 см. Для двух последних размеров катодной щели получены следующие результаты. Входной импульс тока линии имел максимальную амплитуду $\sim 30-35$ кА и длительность фронта ~ 15 нсек, а выходной — максимальную амплитуду $\sim 15-20$ кА и длительность фронта меньше 0.5 нсек. На рис. 2 изображены типичные осциллограммы напряжения на входе в линию и токов на входе I_1 и на выходе I_2 . Надо заметить, что выходной ток был сильно модулирован — по нашему мнению, из-за возбуждения “резонатора” в коллекторной части. По крайней мере, расчет возбуждения такого резонатора импульсом с длительностью фронта 0.5 нсек и меньше дал результаты, очень близкие к полученным в экспериментах.

В исследованном диапазоне входного напряжения 1.2–1.5 МВ наблюдалась очень слабая зависимость времени пробоя вставки от величины этого напряжения. Изменение длины вставки с 50 до 25 см привело к соответственному уменьшению времени пробоя с $\tau_d \sim 60$ до ~ 40 нсек. Кроме этого, было обнаружено, что скорость движения плазмы чрезвычайно велика, особенно в режиме короткого замыкания. Поперечное перемыкание электродов линии происхо-

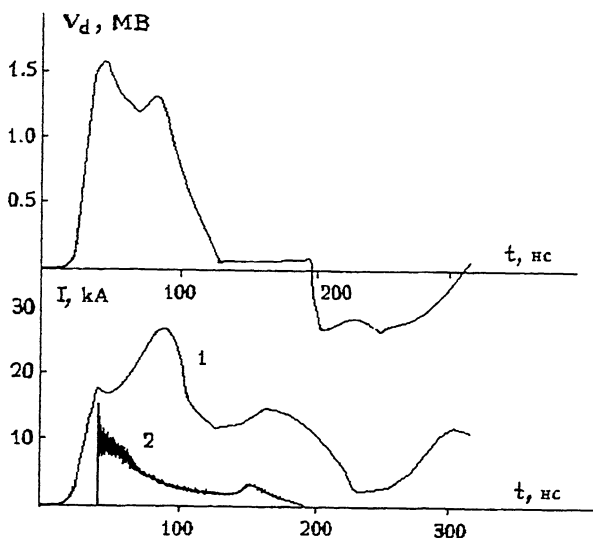


Рис. 2. Типичные осциллограммы обострения фронта в ЛМИ с диэлектрической вставкой ($L_d = 37$ см, $\Delta = 7$ см, $B_z = 0$): 1 — ток на входе, 2 — ток на выходе ЛМИ.

дило за 100–120 нсек; это означает, что скорость движения плазмы достигала приблизительно величины $3 \cdot 10^7$ см/сек.

Для лучшего понимания физики разряда на поверхности диэлектрика вышеупомянутые эксперименты были повторены в присутствии продольного внешнего магнитного поля. При небольших значениях индукции магнитного поля $B_z < 0.25T$ выходные сигналы практически не изменились, хотя время пробоя немного уменьшилось. В противоположном случае ($B_z > 0.25T$) наблюдался резкий рост выходного тока и уменьшение входного, при этом длительность фронта выходного сигнала оставалась меньшей 1 нсек.

Таким образом, мы можем сделать вывод, что предположение о возможности укорочения длительности фронта мощного релятивистского электронного пучка до субнаносекундных значений подтверждено экспериментально. Использование ЛМИ с внутренней диэлектрической вставкой позволило получить 1.5 МэВ, 15 кА, 50 нсек — электронный пучок с длительностью фронта порядка 0.5 нсек.

Список литературы

- [1] *Желтов К.А.* Пикосекундные сильноточные электронные ускорители. М.: Энергоатомиздат, 1991. 115 с.
- [2] *Льюис И., Уэлс Ф.* Миллимикросекундная импульсная техника. М.: ИЛ, 1956. 367 с.
- [3] *Рудаков Л.И., Бабыкин М.В., Гордеев А.В.* и др. Генерация и фокусировка сильноточных релятивистских электронных пучков. М.: Энергоиздат, 1990. 280 с.
- [4] *Batskikh G.I., Kazanskiy L.N., Oreshin A.A.* et al. // Proc. of 9-th Intern. Conf. on High Power Particle Beams. 1992. V. 1. P. 449-454.

Поступило в Редакцию
3 ноября 1994 г.
