

05.4;09

©1995

## СВЧ СВОЙСТВА СИСТЕМЫ Cu-C

*В.Ф.Мастеров, А.В.Приходько, О.И.Коньков,  
Е.И.Теруков*

В работе [1] сообщалось о том, что в порошкообразных образцах углерода, допированного медью, при использовании в качестве исходного материала фуллерена наблюдается высокотемпературный сверхпроводящий фазовый переход. Этот переход был зарегистрирован по измерению динамической магнитной восприимчивости, электрического сопротивления и микроволнового поглощения. При этом температура сверхпроводящего перехода в значительной степени зависит от состояния образца, в частности от степени его механического сжатия. Рентгеноструктурный анализ указывает на значительную неоднородность системы Cu-C, и в настоящее время мы не можем с определенностью утверждать, какая из фаз ответственна за сверхпроводящие свойства.

Однако сам факт обнаружения сверхпроводимости в нетрадиционной высокотемпературной сверхпроводящей системе и высокие значения критической температуры (выше азотной, а в одном из образцов — порядка 170 К) представляет несомненный интерес. Поэтому, наряду со структурными и микроскопическими исследованиями, проводимыми нами с целью идентификации сверхпроводящей фазы, мы проводим изучение электромагнитных свойств системы Cu-C в различных диапазонах длин волн.

В настоящей работе приведены результаты исследования обратного эффекта Джозефсона в 8-ми и 2-х миллиметровом диапазонах длин волн.

Исследования проводились в интервале температур 77-300 К на установках, блок-схема которых представлена на рис. 1, применявшихся нами ранее для изучения свойств высокотемпературных сверхпроводников на основе оксидов меди [2]. При исследовании в 8-ми миллиметровом диапазоне длин волн образец в виде диэлектрической трубки диаметром 3 и длиной 10 мм, заполненной исследуемым составом Cu-C в виде мелкодисперсного порошка, сжатым с торцов трубки стеклоуглеродными контактами, помещался через диэлектрическую прокладку на щель в широкой стенке волновода (рис. 1). Ширина щели около 50 мкм. Один из концов волновода замыкался подвижным поршнем для по-

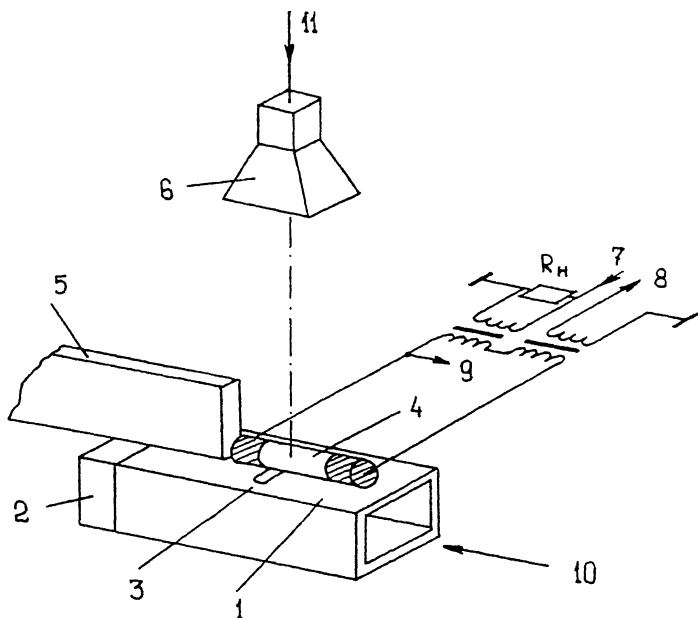


Рис. 1. Функциональная схема экспериментальной установки.

1 — волновод 8 мм, 2 — короткозамкнутый поршень, 3 — щель, 4 — образец, 5 — механизм перемещения образца, 6 — рупорная антенна 2 мм, 7 — генератор ГЗ-112; 8, 9 — нановольтметры 232 В. Унипан, 10 — СВЧ генератор Р2-65 (8 мм), 11 — СВЧ генератор Г4-161 (2 мм).

лучения максимального излучения электромагнитного поля через щель. При этом компонента  $E$  поля была направлена вдоль образца (по оси цилиндра). В качестве СВЧ источника использовался генератор Р2-65, выходная мощность которого модулировалась с частотой 100 кГц. Измерялась ЭДС во вторичной обмотке трансформатора типа 233.7. Унипан, пропорциональная производной тока, протекающему через образец на частоте модуляции (100 кГц). В качестве измерителя ЭДС использовался нановольтметр переменного тока 232 В. Унипан.

При исследовании в 2-х миллиметровом диапазоне длин волн в качестве СВЧ источника использовался генератор Г4-161 (частота модуляции 1 кГц). При этом образец облучался через 2-мм рупорную антенну (рис. 1). В остальном метод измерения детектируемого напряжения аналогичен рассмотренному выше.

Температурные зависимости детектируемого тока  $I_{дет}$  при постоянной СВЧ мощности представлены на рис. 2, кривая 1. Измерения проводились при повышении температуры от азотной до комнатной. В интервале температур

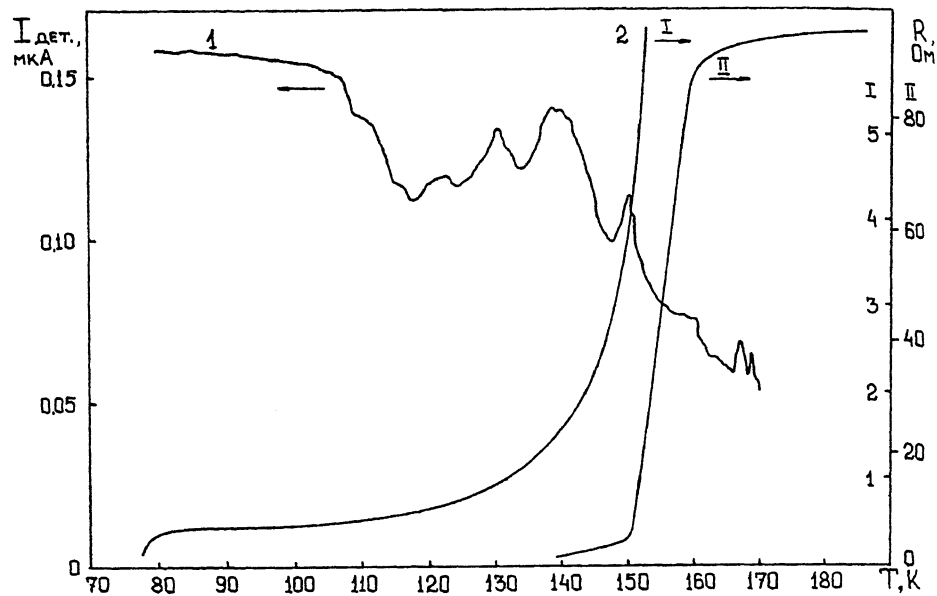
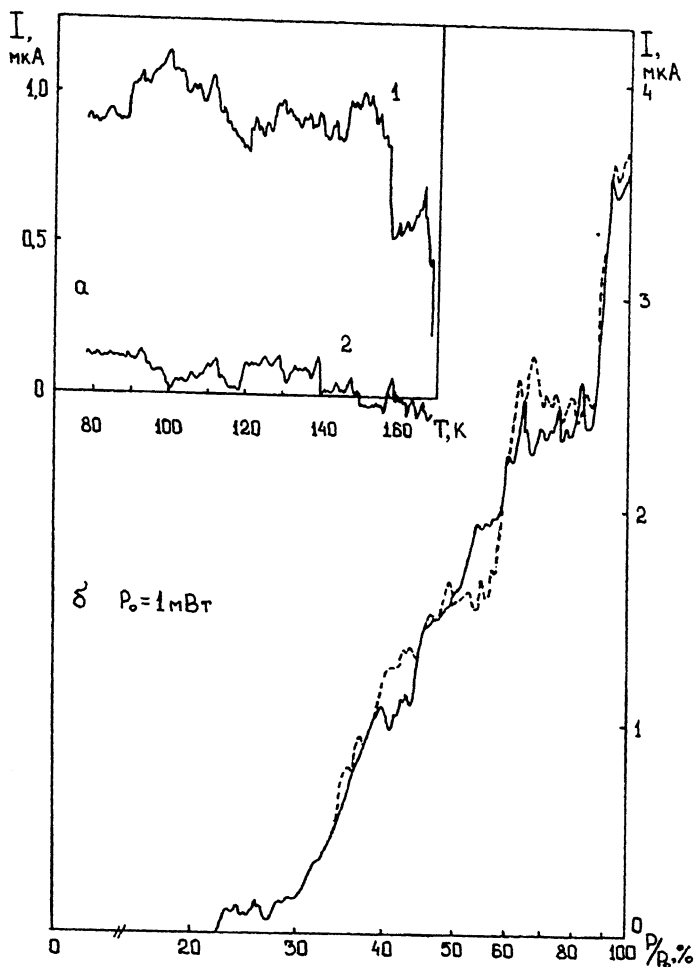


Рис. 2. Температурные зависимости тока через образец  $I_{\text{дет}}$  при включенной мощности на частоте 34.14 ГГц (кривая 1) и сопротивления образца на частоте 100 кГц (кривая 2).

77–105 К на частоте 34.14 ГГц детектируемый ток практически остается постоянным. Стохастическое поведение зависимости  $I(T)$ , очевидно, связано со статистическим распределением параметров внутренних джозефсоновских переходов, характерным для неупорядоченной джозефсоновской среды. В то же время на частоте 136 ГГц (рис. 3, а, кривая 1) такое поведение зависимости  $I(T)$  наблюдается уже с температуры 77 К. Включение дополнительного напряжения  $U_{\text{см}}$  на образце от низкочастотного генератора ГЗ-112 ( $f = 1$  кГц) величиной 50 мкВ приводит к резкому снижению значения детектируемого тока (рис. 3, а, кривая 2). Однако температура начала фазового перехода имеет одно и то же значение при измерениях на обоих частотах. (В приведенных измерениях за температуру начала сверхпроводящего фазового перехода принималась температура  $T_{\text{сн}}$ , при которой детектируемый ток становился равным нулю при повышении температуры образца).

Стохастическое поведение  $I(T)$  наблюдается в области фазового перехода, который при определенном состоянии образца может занимать достаточно большой интервал температур ( $\Delta T_c$  порядка нескольких десятков градусов). В случае, приведенном на рис. 2,  $\Delta T_c = 65$  К, что согласует-



**Рис. 3.** *a* — Температурная зависимость тока, протекающего через образец, подключенной мощности на частоте 136 ГГц при нулевом смещении (кривая 1) и смещении  $U_{см} = 50$  мкВ (кривая 2); *б* — зависимость тока, протекающего через образец, от величины падающей на образец мощности на частоте 136 ГГц (два измерения).

ся с зависимостью сопротивления образца от температуры в отсутствие СВЧ мощности (рис. 2, кривая 2) в области первого фазового перехода ( $T_{сн} = 160$  К,  $T_{ск} = 105$  К).

При измерениях на частоте 136 ГГц флуктуации тока через образец начинаются уже с температуры  $T = 77$  К (при нагревании образца), как это видно из рис. 3, *a*.

Очевидно, что эффект детектирования может появиться только в случае несимметричного джозефсоновского перехода. Эта асимметрия может быть обусловлена не только

подачей внешнего напряжения смещения на переход, но и в случае внутренних неоднородностей. В результате на берегах джозефсоновского контакта появляется разность потенциалов, связанная с эффектом “детектирования” СВЧ мощности. В этом случае при повышении мощности должно наблюдаться увеличение тока через образец по крайней мере до тех пор, пока не станет выполняться условие

$$h\omega = 2cv_0, \quad (1)$$

где  $v_0 \sim \sqrt{P_0 d}$ ;  $d$  — расстояние между берегами контакта;  $P_0$  — значение СВЧ мощности.

При выполнении соотношения (1) в среднем токе, протекающем через образец, появляется дополнительное слагаемое, не зависящее от времени [3]:

$$\langle j \rangle = -j_c J_1(a) \sin n\theta_0, \quad (2)$$

где  $J_1$  — значение функции Бесселя при  $a = 1$ ,  $\theta_0$  — начальная разность фаз на берегах контакта. На кривой зависимости  $\langle j \rangle(\sqrt{P})$  должна появиться ступенька, аналогичная ступеньке Шапиро.

Действительно, как показано на рис. 3, б, такая ступенька имеет место при измерениях на частоте 136 ГГц и  $T = 77$  К.

Таким образом, можно утверждать, что приведенные выше результаты исследования СВЧ свойств порошкообразного образца системы Си-С обусловлены внутренними джозефсоновскими переходами.

Флуктуационный характер зависимости  $I(T)$  при измерениях на частоте 136 ГГц и низких температурах, по видимому, обусловлен тем, что на этой частоте обратная постоянная времени джозефсоновского перехода  $\tau^{-1}$  начинает удовлетворять условию  $\tau^{-1} \sim \omega$ .

Работа выполнена при частичной поддержке Межотраслевой научно-технической программы России “Фуллерены и атомные кластеры” и Министерства обороны США.

## Список литературы

- [1] *Мастеров В.Ф., Коньков О.И., Приходько А.В., Теруков Е.И., Ястребов С.Г.* // Письма в ЖТФ. 1994. Т. 20. В. 15. С. 17-21.
- [2] *Kotou M.N., Masterov V.F., Prichodko A.V., Smertin O.V.* // Int. J. Infrared and mm waves. 1993. V. 14. N 5. P. 895-901.
- [3] *Абрикосов А.А.* // Основы теории металлов. М., 1987. 473 с.

Санкт-Петербургский  
государственный технический  
университет;  
Физико-технический институт  
им. А.Ф.Иоффе  
Санкт-Петербург

Поступило в Редакцию  
25 октября 1994 г.

---