

04;05.1;07;11;12

©1994

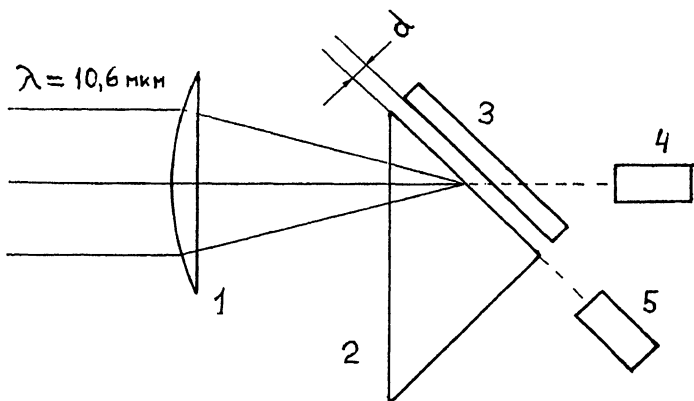
РАСТРЕСКИВАНИЕ ПОВЕРХНОСТИ ПЛАСТИНЫ ПРОЗРАЧНОГО ДИЭЛЕКТРИКА, НАХОДЯЩЕЙСЯ В КОНТАКТЕ С ЛАЗЕРНОЙ ПЛАЗМОЙ

В. Н. Смирнов

Известно, что воздействие импульсов лазерного излучения с интенсивностью, превышающей некоторое пороговое значение, на поверхность прозрачного диэлектрика сопровождается инициированием вблизи нее плазмы оптического пробоя и в большинстве случаев образованием на ней повреждений. В связи с этим можно считать оправданным, что в ходе исследования процессов, сопровождающих взаимодействие лазерного излучения с мишенью, чаще всего основное внимание уделяется исследованиям различных характеристик плазмы или измерениям порогов ее инициирования [1-9]. Следует отметить, что появление плазмы не всегда связано с формированием повреждений, по крайней мере, видимых невооруженным глазом [1-2].

Результаты исследований плазмы пробоя у поверхности прозрачных диэлектриков, облучаемых импульсами рубинового, неодимового и CO_2 лазеров [3-5], допороговых свечения и эмиссии заряженных частиц [6-8], а также микроскопических исследований очагов повреждения поверхности [9] дают основания предполагать, что наблюдаемые макроскопические повреждения поверхности щелочно-галлоидных кристаллов при облучении сверхпороговыми импульсами CO_2 лазера являются результатом воздействия на нее плазмы оптического пробоя. В то же время, в [3] предполагалось, что сама плазма инициируется процессами, протекающими на облучаемой поверхности диэлектрика. В [6] отмечалось, что таким процессом следует считать образование микроповреждений (микротрещин и микрократеров). Необходимые условия инициирования плазмы и возможные причины снижения порога плазмообразования рассмотрены в [9,10]. В [11] экспериментально продемонстрировано, что к снижению порога ведет появление у поверхности облучаемого кристалла заряженных частиц, эмиттируемых трещинами, образующимися в его поверхностном слое.

Вместе с тем, прямых экспериментов, подтверждающих, что формирование видимых невооруженным глазом повре-



Оптическая схема эксперимента.

1 — линза, 2 — призма, 3 — исследуемая пластина, 4 и 5 — приемник ФПУ-50 в двух положениях.

ждений поверхности облучаемого лазером диэлектрика обусловлено воздействием плазмы пробоя, не проводилось. Это связано с необходимостью создания условий, обеспечивающих контакт исследуемой поверхности с лазерной плазмой и исключающих воздействие на поверхность интенсивного лазерного излучения. В настоящей работе описаны результаты исследований, проведенных при соблюдении указанных условий при облучении импульсами излучения с длиной волны 10.6 мкм образцов, изготовленных из NaCl.

В экспериментах использовался ТЕА CO_2 лазер с длительностью импульса излучения на полувысоте ~ 80 нс. Параметры оптической схемы и методика измерений порогов не отличались от описанных в [9,10]. Излучение лазера фокусировалось линзой 1 (см. рисунок) с фокусным расстоянием ~ 300 мм на грань призмы 2, на расстоянии d от которой располагалась исследуемая пластина 3. Призмы и пластины были изготовлены из одной и той же були NaCl. Кроме полированных пластин использовались пластины, полученные скалыванием кристалла по плоскостям спайности. Угол падения осевого луча фокусируемого пучка на грань призмы составлял 45° . Максимальное и минимальное значения угла падения лучей пучка отличались от 45° на $\pm 1.8^\circ$. Учитывая, что критический угол для полного внутреннего отражения равен $\arcsin(i/n) = 42.5^\circ$ (где $n = 1.48$ — показатель преломления NaCl на $\lambda = 10.6$ мкм), можно считать, что имело место полное внутреннее отражение для всего фокусируемого пучка. В связи с этим лазерное излучение, по крайней мере до повреждения призмы, на исследуемую пластину не попадало.

Интенсивность излучения, фокусирувавшегося на грань призмы, превышала порог инициирования на ней плазмы (120 ± 10 МВт/см²) на $\sim 20\%$. Формирование плазмы на границе грань призмы–воздух (это явление впервые наблюдалось при облучении импульсами рубинового лазера призмы, изготовленной из стекла [12]), по-видимому, обусловлено образованием в поверхностном слое микроповреждений вблизи нагреваемых поглощающих неоднородностей, появлением у поверхности паров или электронов [9,10] и развитием электронной лавины в парах или в воздухе у облучаемой поверхности в поле лазерного излучения, первоначально проникающего за грань призмы на расстояние порядка длины волны. Появление микроповреждений и зарождение плазмы ведет к дальнейшему росту интенсивности проникающего через поверхность излучения, разогреву инициируемой плазмы и дальнейшему росту как размеров поврежденной области, так и самих повреждений.

При этом на облучаемой поверхности образовывались области повреждений (растрескивания), сходные с образующимися при сверхпороговом воздействии на переднюю и заднюю поверхности пластин [9,10]. Области повреждения на грани призмы имели эллиптическую форму с соотношением осей, характерным для угла падения излучения на облучаемую грань 45° . Расстояние d между исследуемой пластиной и облучаемой гранью менялось от 0.2 до 1 мм.

В предположении о возможности попадания лазерного излучения на исследуемую пластину, по крайней мере в начале процесса формирования области повреждения на грани призмы, была сделана попытка оценить его интенсивность. Для этой цели использовался приемник на увеличении носителей тока типа ФПУ-50, располагавшийся (при убранной пластине) в положениях 4 или 5 (см. рисунок). В первом случае сигнал был за порогом регистрации, а во втором — существенно превышал его, что позволило оценить интенсивность лазерного излучения (~ 0.1 МВт/см²) в зазоре между гранью призмы и исследуемой пластиной. Проникновение излучения, по-видимому, было вызвано нарушением полного внутреннего отражения, обусловленным появлением дефектов на облучаемой грани призмы. В соответствии с приведенным значением порога образования повреждений указанная интенсивность излучения явно недостаточна для инициирования плазмы и формирования повреждений на поверхности пластины.

На поверхности полированной пластины, обращенной к призме, при $d = 0.2 - 0.6$ мм образовывались области растрескивания. Размеры областей и интенсивность растрескивания росли при сокращении d . При $d \geq 0.7$ мм и ука-

занной интенсивности излучения повреждений не обнаруживалось. При $d = 0.2$ мм наблюдались области растрескивания круглой формы с диаметром, в 40% случаев превосходившим размер большой оси эллиптической области растрескивания на облучаемой грани в ~ 1.5 раза. Средняя величина расстояния между трещинами на пластине не менялась при удалении от центра области к периферии, что отличалось от наблюдаемого на облучаемой мишени [9], в том числе и на облучаемой грани призмы в настоящей работе. Описанная морфология повреждений пока не нашла объяснений. В экспериментах на пластине, полученных скалыванием, образование повреждений в виде небольшого числа трещин наблюдалось лишь при минимальных значениях $d = 0.2 - 0.3$ мм.

Поскольку размеры области повреждения и интенсивность растрескивания поверхностного слоя облучаемой лазером полированной пластины превосходят наблюдаемые на сколе [9], полученный в настоящей работе результат для сколов не является неожиданным. Более того, он еще раз свидетельствует о том, что лучевая прочность поверхности оптического элемента определяется не только характеристиками поглощающих неоднородностей поверхностного слоя, но и его механической прочностью.

Таким образом, результаты проведенных исследований свидетельствуют о том, что формирование видимых невооруженным глазом повреждений (растрескивания) поверхности щелочно-галогидных кристаллов под действием импульсов излучения CO_2 лазера [9] является следствием воздействия на поверхностный слой термоупругих напряжений, обусловленных нагревом поверхностного слоя мишени плазмой приповерхностного оптического пробоя. Вывод об определяющей роли плазмы в формировании повреждений, по-видимому, может быть распространен на случаи воздействия лазерного излучения различных длин волн на поверхность других диэлектриков и, возможно, полупроводниковых материалов и металлических зеркал.

Список литературы

- [1] Барчуков А.И., Бункин Ф.В., Конов В.И., // Письма в ЖЭТФ. 1937. Т. 17. В. 8. С. 413-416.
- [2] Ковалев В.И., Морозов В.В., Файзулов Ф.С. // Квантовая электроника. 1972. Т. 1. В. 10. С. 2172-2177.
- [3] Giuliano C.R. // IEEE J. Quant. Electr. 1972. V. QE-8. Т 9. P. 749-754.
- [4] Boiling N.L., Crisp M.D., Dube G. // Appl. Opt. 1973. V. 12. N 4. P. 650-660.
- [5] Догатов В.В., Смирнов В.Н. // ЖТФ. 1977. Т. 57. В. 3. С. 448-450.
- [6] Крутякова В.П., Смирнов В.Н., // Письма в ЖТФ. 1977. Т. 3. В. 22. С. 1190-1195.

- [7] Крутякова В.П., Смирнов В.Н. // Письма в ЖТФ. 1978. Т. 4. В. 19. С. 1163-1167.
- [8] Крутякова В.П., Смирнов В.Н. // ЖТФ. 1979. Т. 49. В. 9. С. 1928-1932.
- [9] Смирнов В.Н. // ЖТФ. 1987. Т. 57. В. 3. С. 523-530.
- [10] Бонч-Бруевич А.М., Смирнов В.Н. // ЖТФ. 1988. Т. 54. В. 11. С. 2184-2189.
- [11] Смирнов В.Н. // Письма в ЖТФ. 1988. Т. 14. В. 4. С. 316-321.
- [12] Giuliano S.K. // Appl. Phys. Lett. 1964. V. 5. В. 2. P. 137-139.

Поступило в Редакцию
7 декабря 1993 г.