

01;05

## ЭФФЕКТ ПАМЯТИ ФОРМЫ И ОСТАТОЧНЫЕ НАПРЯЖЕНИЯ

© Т.Бречко

Белостокский политехнический институт, Белосток, Польша  
(Поступило в Редакцию 8 февраля 1996 г.)

Предприняты попытки создать математическую модель, позволяющую проследить эволюцию остаточного упругого поля в процессе сложных пластических деформаций и фазового превращения в поликристаллических материалах. Настоящая модель основана на рентгеновских измерениях остаточного поля напряжений, генерируемых сложной необратимой деформацией и мартенситными превращениями.

### Введение

Последние достижения в теории мартенситных превращений позволяют определять механические свойства конструкционных материалов с учетом их структуры и фазового состава, давая таким образом возможность задавать структурные характеристики материалов, т.е. нужный фазовый состав, размер зерна и текстурные параметры. Это преимущественно делается с помощью компьютера, что позволяет высвободить большую часть времени для экспериментальных исследований.

В настоящей работе предпринята попытка создать математическую модель, позволяющую проследить эволюцию остаточного упругого поля в процессе сложных пластических деформаций и фазового превращения в поликристаллических материалах. Эта характеристика материала является основной для механики и физики деформационного упрочнения, а также существенной для технологических процессов. Вышеуказанная модель дает результаты, аналогичные полученным из рентгеновских измерений остаточных полей, генерируемых сложной необратимой и мартенситными превращениями.

### Математическая модель

По аналогии с рентгеновскими исследованиями модель основана на усреднении по пространственным ориентациям с помощью хорошо известного метода [1-5]

$$\sigma^r = \int_t \int_{\Omega} f(\Omega) \alpha^r \alpha^T d^3\Omega dt, \quad (1)$$

где  $\sigma^r, \tau^r$  — тензоры остаточных напряжений на макро- и микроуровнях;  $\alpha, \alpha^T$  — нетранспонированная и транспонированная матрицы поворота в координатной системе;  $f(\Omega)$  — весовая функция;  $\Omega$  — угол Эйлера;  $\dot{\tau}^r$  — производная соответствующего тензора по времени.

Такой подход позволяет преобразовывать эффект, вызванный на микроуровне, к макроуровню. Процесс скольжения в поле напряжений поликристаллов на микроуровне сопровождается зарождением, движением и аннигиляцией линейных, плоских и точечных дефектов. Известно, что сохранение сплошности материала требует реализации пяти систем скольжения. Если нет возможности задействовать все пять систем, то в процессе скольжения инициируется двойникование.

Следует отметить, что в материалах с малой энергией дефектов упаковки могут существовать также двойники, образующиеся при отжиге. Оба типа двойников будут участвовать в процессе необратимой деформации. Чувствительность к упрочнению, высокой скорости и температуре характеризует процессы скольжения и двойникования. Различие между этими процессами таково: смещение всех атомов, участвующих в скольжении, кратно вектору трансляции, в то время как при двойниковании смещение меняется от нуля до полного значения вектора трансляции. Эта особенность приводит к изменению кристаллографической ориентации и к образованию симметричной структуры с плоскостью симметрии, совпадающей с границей двойника. Процесс скольжения сопровождается накоплением дефектов до определенного критического количества, при котором начинается разрушение. Следует отметить, что эти процессы никоим образом не обеспечивают непрерывность тела. Несовместимость необратимой деформации приводит к возникновению остаточных обратимых деформаций упругого типа. Вышесказанное может быть представлено следующим образом. Если полная деформация  $\beta = \text{grad}U$  представляется как сумма  $\beta = \beta^e + \beta^p$ , где  $\beta^e$  — упругая деформация,  $\beta^p$  — пластическая, то она удовлетворяет условию континуума  $\text{inc}\beta = \text{inc}\beta^e + \text{inc}\beta^p = 0$ ; при  $\text{inc}\beta^p \neq 0$  следует, что  $\text{inc}\beta^e = \beta^r$ , где  $\beta^r$  — остаточная деформация. Таким образом, несовместимость необратимых деформаций  $\beta^p$  обязательно приводит к развитию остаточного упругого поля  $\beta^r$  на микроуровне.

Чтобы все стало проще и яснее, проанализируем остаточное упругое поле на микроуровне. Упругая модель Фогта позволяет получить равенство для деформации микрообластей жесткого тела, имеющих различные механические характеристики (рис. 1). В соответствии с этим запишем

$$\beta^r = \left[ \left( \beta_{s2}^a - \beta_{s1}^a \right) / 2 + \left( \beta_{s2}^m - \beta_{s1}^m \right) / 2 \right], \quad (2)$$

где  $\beta_s^m$  — дисторсия фазового превращения,  $\beta^a$  — оставшаяся часть дисторсии.

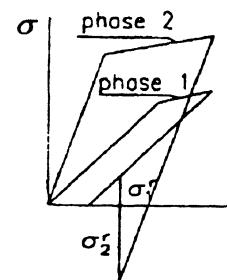


Рис. 1. Механическая модель.

Удобнее представить остаточные упругие деформации на микроуровне через эффективные упругие поля

$$\tau_s = \tau_s^\sigma - \tau_s^r, \quad (3)$$

где

$$\tau_s^\sigma = \alpha^T \sigma_s \alpha, \quad (4)$$

$$\tau_s^r = E/(1 + \nu) \left[ \left( \beta_s^r + \beta_s^m \right) + \left( \nu/(1 - 2\nu) \right) \delta \operatorname{tr} \left( \beta_s^r + \beta_s^m \right) \right], \quad (5)$$

или с учетом реализации остаточных напряжений

$$\begin{aligned} \tau_s^r = E/(1 + \nu) \left\{ \left[ \beta_s^r + \left( \nu/(1 - 2\nu) \right) \delta \operatorname{tr} \beta_s^r \right] \exp(-w/kT) + \right. \\ \left. + \left[ \beta_s^m + \left( \nu/(1 - 2\nu) \right) \delta \operatorname{tr} \beta_s^m \right] \right\}, \quad (5') \end{aligned}$$

где  $E$  — модуль Юнга;  $\nu$  — коэффициент Пуассона;  $\sigma_s$  — поле напряжений на макроуровне, вызванное внешними силами;  $\delta$  — символ Кронекера;  $w$  — энергия активации;  $k$  — постоянная Больцмана;  $T$  — температура.

Для простоты рассмотрим однофазные тела с резко выраженной кристаллической анизотропией упругих свойств и двухфазные тела, анизотропные на кристаллическом уровне. В этом случае усредненные модули упругости можно представить в виде

$$E = (pr/E_2 + (1 - pr)/E_1)^{-1}, \quad (6)$$

где  $pr$  можно рассматривать как вероятность того, что выбранное направление совпадает с кристаллографическим направлением, характеризующим модулем упругости  $E_2$ ;  $(1 - pr)$  соответствует вероятности совпадения с направлением, характеризующим  $E_1$ .

Таким образом, может быть определено объемное содержание фаз, имеющих модули  $E_1$  и  $E_2$ .

Настоящая модель описывает полную дисторсию на микроуровне

$$\dot{\beta} = \dot{\beta}_s^e + \dot{\beta}_s^p + \dot{\beta}_s^t + \dot{\beta}_s^m, \quad (7)$$

где

$$\dot{\beta}_s^e = (1 + \nu)/E \dot{\tau}_s - \nu/E \delta \operatorname{tr} \dot{\tau}_s, \quad (8)$$

$$\nu = (pr/\nu_2 + (1 - pr)/\nu_1), \quad (9)$$

$$\dot{\beta}_s^p = A_p (\dot{\tau}_s - \dot{\tau}_s^p \operatorname{sign} \tau_s) H(\tau_s \operatorname{sign} \tau_s - \tau_s^p) H(\dot{\tau}_s \operatorname{sign} \tau_s - \dot{\tau}_s^p), \quad (10)$$

$$\dot{\tau}_s^p = A_p^{-1} \dot{\beta}_s \operatorname{sign} \dot{\beta} + \tau_s^p, \quad (11)$$

$$\begin{aligned} \dot{\beta}_s^t = A_t (\dot{\tau}_s - \dot{\tau}_s^t) \left[ H(\dot{\beta}_s^t) H(s - \beta_s^t) H(\beta_s^t - \tau_s^t) + \right. \\ \left. + (\dot{\tau}_s - \dot{\tau}_s^t + \dot{h}_s^t) H(\dot{\beta}_s^t) H(-\dot{\beta}_s^t) H(\beta_s^t - h_s^t - \tau_s) \right], \quad (12) \end{aligned}$$

$$\beta = \int_t^t \dot{\beta} dt, \quad (13)$$

$$\dot{\Phi} = -\dot{T}^* H(1 - \Phi_m) H(A_f - T^*) \left\{ H(-\dot{T}^*) H(M_s - \Phi[M_s - M_f] - T^*) [M_s - M_f]^{-1} + H(\dot{T}^*) H(\dot{T}^* + \Phi[A_f - A_s] - A_f) [A_f - A_s]^{-1} \right\}, \quad (14)$$

$$\dot{T}^* = \dot{T} - T_0/q_0 D : \dot{\tau}_s, \quad (15)$$

$$T^* = T - T_0/q_0 D : \tau_s, \quad (16)$$

$$\Phi_m = \int_t \int_{\Omega} f(\Omega) \alpha \dot{\Phi} \alpha^T d^3 \Omega dt, \quad (17)$$

$$\Phi = \int_t \dot{\Phi} dt, \quad (18)$$

$$\dot{\beta}_s^m = D \dot{\Phi}, \quad (19)$$

$s$  — постоянная;  $h^t = 0.8\tau^t$  — изменение напряжений сдвига при прохождении обратного процесса;  $\tau^t = A_t \beta$  означает скорость изменения границ двойникования;  $\nu_1$  и  $\nu_2$  — коэффициенты Пуассона соответственно для кристаллографических направлений или фаз;  $\nu$  — усредненный коэффициент Пуассона;  $\tau^p, \tau^t$  — предельные напряжения сдвига для пластического течения или двойникования;  $H(x)$  — функция Хэвисайда ( $H(x) = 1$  для  $x \geq 0$  и  $H(x) = 0$  для  $x < 0$ );  $A_p, A_t$  — “модули” пластичности и двойникования;  $D$  — матрица для дисторсии при аустенитно-мартенситном превращении;  $\Phi$  — объем мартенсита;  $T$  — температура;  $q_0$  — скрытая теплота фазового превращения;  $T_0$  — температура термодинамического равновесия;  $M_s$  и  $M_f$  — начальная и конечная температуры прямого мартенситного превращения;  $A_s$  и  $A_f$  — аналогичные температуры для обратного превращения; точка над буквой означает производную по времени; символ  $s$  выделяет симметричную часть тензора.

Следует заметить, что функции Хэвисайда вводятся только для удобства записи. Компьютерные программы составлены на основе алгебры Буля.

## Результаты расчетов

Математическая модель, основанная на уравнениях (1)–(19), была использована для изучения эволюции поля остаточных напряжений при изменении температуры и нагрузки в материалах, имеющих мартенситные превращения. Такие материалы характеризуются как материалы с эффектом памяти формы. Настоящая модель учитывает дислокационную пластичность, деформацию, вводимую превращениями аустенит–мартенсит и мартенсит–аустенит, двойникование и упругость. Расчет эволюции остаточных напряжений при изменении температуры и поля напряжений, вводимых внешними силами, проводится

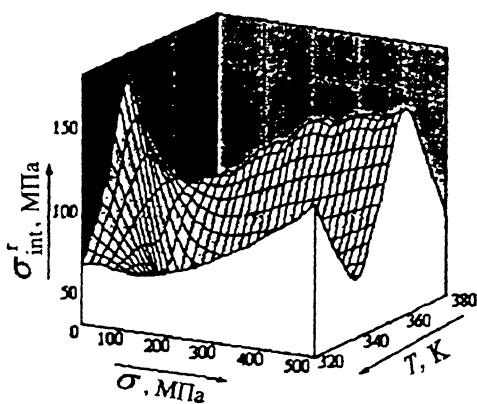


Рис. 2. Эволюция  $\sigma_{int}^r$  при охлаждении ( $T$ ) и нагружении ( $\sigma$ ).

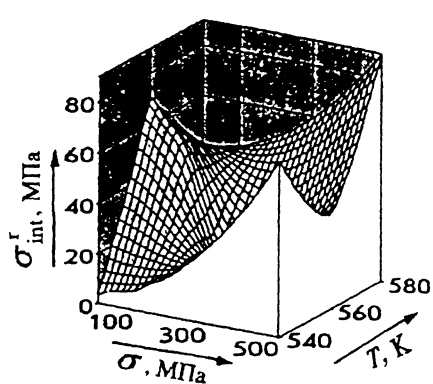


Рис. 3. Эволюция  $\sigma_{int}^r$  при нагружении ( $\sigma$ ) и нагреве ( $T$ ).

при следующих значениях констант:  $A_p = 1 \cdot 10^{-3} \text{ МПа}^{-1}$ ,  $\tau^p = 150 \text{ МПа}$ ,  $\nu_1 = 0.3$ ,  $\nu_2 = 0.35$ ,  $E_1 = 1 \cdot 10^5 \text{ МПа}$ ,  $E_2 = 1 \cdot 10^4 \text{ МПа}$ ,  $\tau^t = 200 \text{ МПа}$ ,  $A_t = 1 \cdot 10^{-5} \text{ МПа}^{-1}$ ,  $T_0 = 410 \text{ К}$ ,  $q_0 = 300 \text{ МПа}$ ,  $M_f = 260 \text{ К}$ ,  $M_s = 360 \text{ К}$ ,  $A_s = 460 \text{ К}$ ,  $A_f = 560 \text{ К}$ . Компоненты матрицы  $D$  для симметричного превращения мартенсита определены из экспериментальных данных [6] ( $D_{11} = -3.013 \cdot 10^{-3}$ ,  $D_{22} = -2.129 \cdot 10^{-1}$ ,  $D_{33} = 8.197 \cdot 10^{-1}$ ,  $D_{13} = 4.075 \cdot 10^{-2}$ ,  $D_{12} = D_{23} = 0$ ). Результаты расчетов представлены на рис. 2 и 3.

Результаты, представленные на рис. 4 и 5, получены с учетом релаксации остаточных напряжений (используя уравнение (5') вместо (5),  $k = 0.1$ ;  $W = 80 \text{ Дж/моль}$ ). Полные остаточные напряжения в мартенситах и аустените обозначаются через  $\sigma_{sum}^r$ . Остаточные напряжения, имеющие направление напряжений, вводимых внешними силами, помечаются знаком "плюс", а противоположного направления — знаком "минус".

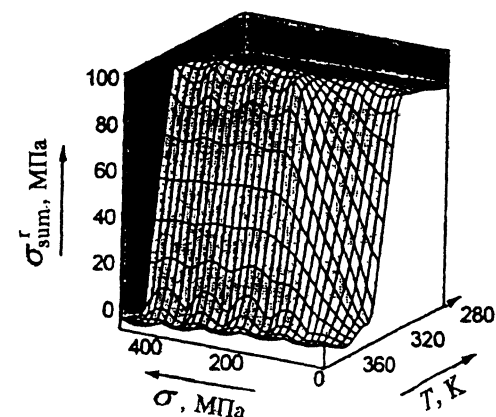


Рис. 4. Изменение  $\sigma_{sum}^r$  с нагрузкой ( $\sigma$ ) и при охлаждении ( $T$ ).

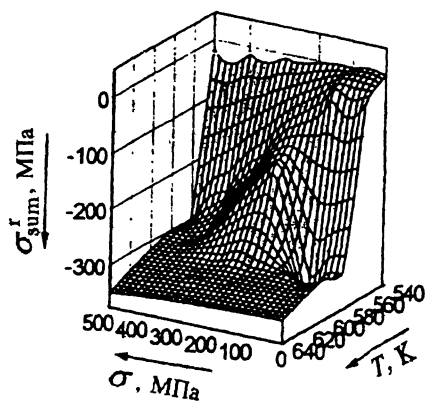


Рис. 5. Изменение  $\sigma_{sum}^r$  с нагрузкой ( $\sigma$ ) и при нагреве ( $T$ ).

Следует отметить, что результаты расчетов были получены при  $\tau^t > \tau^p$ , когда максимальное напряжение двойникования  $\tau^t$  превышает предел текучести  $\tau^p$ , и двойники образуются при наличии ограниченного числа систем скольжения, поэтому деформационная совместимость забывается двойникованием. Также известно, что двойники могут образовываться из-за низкой энергии дефектов упаковки ( $\tau^t < \tau^p$ ). Оба рассмотренных случая могут быть учтены в настоящей модели.

Результаты расчетов представлены на рис. 2 и 3. Интенсивность (int) остаточных напряжений была рассчитана как объемное значение интенсивности обеих фаз. Следует заметить, что компоненты тензора остаточных напряжений в обеих фазах отличаются по знаку. Эти результаты качественно совпадают с экспериментальными данными, полученными ранее [7]. Полученные результаты показывают, что настоящая модель может использоваться при расчете фазового состава двухфазных материалов и при решении граничных проблем. Весовая функция  $f(\Omega)$  в уравнении (1) учитывает поликристаллическую анизотропность на макроуровне, вызванную ориентацией зерен. В настоящей работе она была принята равной 1. Представленная модель дает возможность изучать остаточные напряжения в материалах с эффектом памяти формы при изменении температуры и в процессе нагружения. Экспериментальное исследование этого явления в таких материалах затруднено, поскольку мартенсит в этом примере имеет моноклинную структуру [6]. Диффракционный рентгеновский профиль непостоянен в процессе мартенситного превращения. Рентгеновский анализ остаточных напряжений, основанный на изменениях размещения профиля линии и распределения интенсивности, невозможен. Рентгеновские измерения остаточных напряжений могут использоваться для аустенита с кубической структурой. Но объемное содержание аустенита и мартенсита непостоянно. При таких обстоятельствах применение рентгеновских методов к изучению микродеформаций затруднено. Итак, мы можем сказать, что данная модель позволяет изучать эволюцию упругих полей при изменении температуры и при нагружении. Есть надежда, что влияние остаточных упругих полей на эффект памяти формы прояснится.

Результаты на рис. 4 показывают, что при охлаждении остаточные напряжения имеют тот же знак, что и напряжения, вводимые внешними силами. Поэтому они не способны возвращать форму. Изменения остаточных напряжений на рис. 5 показывают, что при нагревании остаточные напряжения и внешние напряжения отличаются по знаку. Остаточные напряжения при нагреве способны вернуть форму.

Изменения суммарного напряжения  $\sigma_{sum}^r$  с температурой и влиянием внешних напряжений вносятся в целом фазовыми превращениями (рис. 4 и 5). Поэтому мы можем сказать, что остаточные напряжения, вводимые изотермическими мартенситными превращениями, являются главной причиной эффекта памяти формы.

## Список литературы

- [1] *Batdorf S.B., Budiansky B.* // NASA. Tech. Notes. 1949. P. 1871.
  - [2] *Русинко К.Н.* Теория пластичности и неустановившейся ползучести. Львов: Вища школа, 1981.
  - [3] *Лихачев В.А.* и др. Кооперативные деформационные процессы и локализация деформации. Киев: Наукова думка, 1989. С. 7.
  - [4] *Лихачев В.А., Малинин В.Г.* // Изв. вузов. Физика. 1990. Т. 33. № 2. С. 21.
  - [5] *Лихачев В.А., Малинин В.Г.* Структурно-аналитическая теория прочности. СПб.: Наука, 1993. 471 с.
  - [6] *Савинов А.С., Хачин В.Н., Матвеева Н.М.* // Металлы. 1985. № 5. С. 118.
  - [7] *Brechko T.* Odkształcenia plastyczne polikryształow. Białystok: Wyd. Polit. Białostockiej, 1989.
-