

КРАТКИЕ СООБЩЕНИЯ

10;12

Журнал технической физики, т. 66, в. 6, 1996

**ВОЗМОЖНОСТЬ ГЕНЕРАЦИИ НА ВНУТРЕННЕЙ
МИШЕНИ И ВЫВОДА ПУЧКА РАДИОАКТИВНЫХ
ИОНОВ ИЗ ЦИКЛОТРОНА У-400М**

© О.Н.Борисов, Г.Г.Гульбежан

Объединенный институт ядерных исследований,
141980 Дубна, Московская обл., Россия
(Поступило в Редакцию 10 апреля 1995 г.)

В настоящее время большой интерес представляют эксперименты с пучками радиоактивных ядер, открывающие новую область ядерной физики, а кроме того, обеспечивающие дополнительные исследовательские возможности для некоторых направлений, таких как физика конденсированных сред, физика твердого тела, атомная физика, ядерная медицина и ряд других. Во многих ускорительных центрах осуществляются или разрабатываются эксперименты с радиоактивными пучками.

Существуют два основных метода получения радиоактивных пучков [1,2].

1) Толстую горячую мишень бомбардируют пучком протонов или легких ядер с энергией до 500 МэВ/нуклон. Физическими и химическими методами выделяют из мишени продукты ядерных реакций и направляют в ионный источник, где они ионизируются. Выделенную при помощи масс-сепаратора фракцию в дальнейшем доускоряют и получают пучок радиоактивных ядер [3,4]. Данный метод реализуется в таких проектах, как ARENAS (Бельгия), SPIRAL (Франция), ISOLDE-PRIMA (ЦЕРН) и ряде других.

2) Ускоренный пучок тяжелых ионов с энергиями 30÷1000 МэВ/нуклон пропускают через тонкую мишень. За счет реакции фрагментации в пучке образуются различные радиоактивные ядра. Необходимую фракцию выделяют при помощи масс-сепаратора и формируют в пучок [5,6]. Радиоактивные пучки получают с использованием этого метода на RIKEN (Япония), CSI (Германия), GANIL (Франция), NSCL (США).

Оба этих метода имеют свои преимущества и недостатки. Использование реакции фрагментации является более простым способом, но получаемый радиоактивный пучок имеет большой эмиттанс и разброс

энергии. На циклотроне У-400М [7], созданном в Лаборатории ядерных реакций им. Флерова Объединенного института ядерных исследований, получают пучки радиоактивных ядер при взаимодействии пучка тяжелых ионов с энергией 50 МэВ/нуклон, выводимого магнитными дефлекторами [8] или методом перезарядки [9] с тонкой мишенью. При этом возникает необходимость дважды формировать пучок: при выводе из ускорителя и после мишени.

В данной работе предлагается метод получения пучка радиоактивных ионов за счет реакции фрагментации при взаимодействии пучка тяжелых ионов с энергиями до 50 МэВ/нуклон с внутренней мишенью, расположенной вблизи конечных радиусов. Радиальное движение образующихся после мишени радиоактивных ионов является неустойчивым, что может быть использовано для их вывода из камеры ускорителя. Такой способ получения радиоактивных пучков снимает ряд ограничений на качество внутреннего пучка, накладываемых требованиями системы вывода, что позволяет достигать более высоких интенсивностей вторичного пучка.

Исследование возможности применения предложенного метода для циклотрона У-400М осуществлялось численным моделированием по программе STRIPEX, разработанной для данной задачи. Рассматривался вариант взаимодействия пучка ионов O_{18}^{+6} с бериллиевой мишенью. При этом предполагались следующие условия, характерные для реакции фрагментации [2]: энергия на нуклон радиоактивных ионов, образующихся за счет реакции фрагментации, равна энергии тяжелых ионов в налетающем пучке; радиальный и аксиальный размеры пучка после мишени сохраняются; радиоактивные ионы имеют узкое направленное вперед распределение углов вылета после мишени; тяжелые ионы теряют часть энергии при прохождении через мишень, а так как реакция фрагментации происходит на равной глубине мишени, то это приводит к дополнительному разбросу энергии радиоактивных ионов в пучке.

Численные расчеты проводились для реальных параметров ускорителя. Изохронный циклотрон У-400М имеет 4 спиральных сектора и 4 дуанта. В связи с тем что пространство между секторами занято, мишень предполагалось устанавливать в одном из секторов. При численном моделировании динамики радиоактивного пучка после мишени было определено, что наиболее оптимальное положение мишени вблизи границы сектор-долина.

На рис. 1 показана схема циклотрона У-400М и траектории некоторых ионов ($He_{8,10}^{+2}$, Li_{11}^{+3} , C_9^{+6}), образующихся при реакции ускоренного пучка ионов O_{18}^{+6} с энергией $W = 50$ МэВ/нуклон с бериллиевой мишенью, установленной на азимуте 20° . Для получаемых нейтроноизбыточных ионов радиус кривизны траектории увеличивается, а для нейтронодефицитных — уменьшается. Видно, что имеется принципиальная возможность вывода радиоактивных ионов из ускорителя. Изменение направления вывода пучка осуществляется варьированием радиального и азимутального положения мишени.

Для более детального исследования был выбран вариант получения пучка радиоактивных ионов He_8^{+2} . При разработке конкретного варианта вывода необходимо учитывать конструкцию циклотрона У-400М. Для вывода нейтроноизбыточных ионов мишень жела-

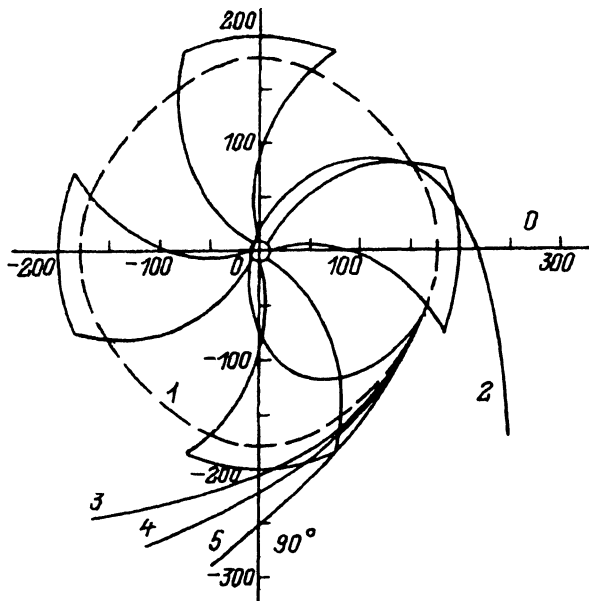


Рис. 1. Траектории радиоактивных ионов после мишени.

1 — равновесная орбита для O_{18}^{+6} с энергией 50 МэВ/нуклон; радиоактивные ионы: 2 — C_9^{+6} , 3 — Li_{11}^{+3} , 4 — He_8^{+2} , 5 — He_{10}^{+2} .

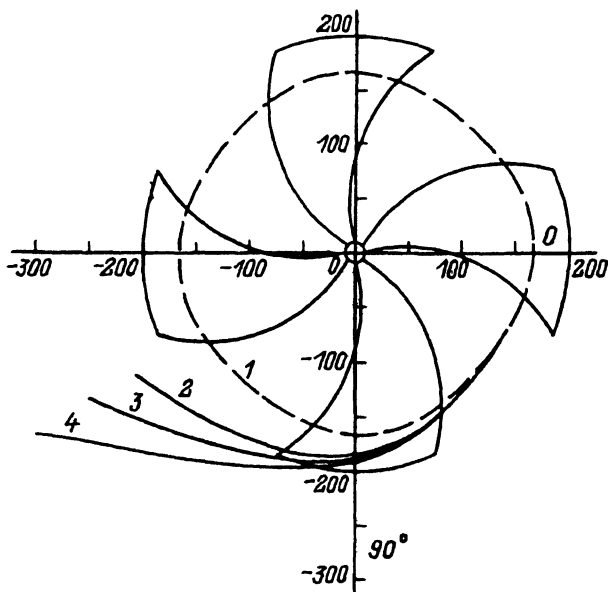


Рис. 2. Траектории ионов He_8^{+2} с разными энергиями.

1 — равновесная орбита для O_{18}^{+6} с энергией 43 МэВ/нуклон; 2-4 — траектории ионов He_8^{+2} с энергиями $W = 43.0, 40.5, 38.0$ МэВ/нуклон соответственно.

тельно устанавливая на краю сектора, чтобы первоначально ион двигался в более слабом магнитном поле и, следовательно, сильнее отклонялся. Выведенный из камеры ускорителя ион должен попасть на вход системы транспортировки при $R = 285$ см на азимуте 151° . Проведенные расчеты показали, что для выполнения данных требований необходимо установить мишень на азимуте 20° и радиусе $R = 161$ см, что соответствует равновесной траектории иона O_{18}^{+6} с энергией $W = 43$ МэВ/нуклон. На рис. 2 показана траектория полученного на мишени иона He_8^{+2} .

Все предыдущие расчеты проведены для одной частицы. При моделировании динамики всего выводимого пучка использовались следующие параметры радиоактивного пучка после мишени: выводятся радиоактивные ионы, направление вылета которых после мишени ограничивается телесным углом 0.7 мср; радиальный размер пучка 4 мм, радиальный эмиттанс $\epsilon_r = 20\pi$ мм·мрад; вертикальный размер пучка 10 мм, аксиальный эмиттанс $\epsilon_z = 50\pi$ мм·мрад; для мишени с толщиной 100 мг/см² разброс энергии составит приблизительно 5 МэВ/нуклон, причем максимальная энергия равна энергии первичного пучка, для нашего случая энергии ионов He_8^{+2} в пучке будет иметь разброс в диапазоне 43 – 38 МэВ/нуклон, что составляет $\pm 6\%$ при средней энергии 40.5 МэВ/нуклон.

На рис. 2 показаны траектории ионов He_8^{+2} с энергиями $W = 38.0$, 40.5 и 43.0 МэВ/нуклон. Выведенный пучок имеет сильную расходимость по радиусу, вызываемую большим энергетическим разбросом и влиянием краевого магнитного поля. В связи с этим возникла необходимость использования фокусирующего накала для формирования качественного пучка на входе в систему транспортировки. В результате анализа динамики пучка был выбран вариант с двумя фокусирующими каналами азимутальной протяженностью 20 и 7° и градиентом 15 Тл/м. Радиальная и аксиальная огибающие выводимого пучка при использовании выбранных фокусирующих каналов показаны на рис. 3. Радиальный и аксиальный размеры пучка составляют на входе в систему транспортировки величину порядка 15 см.

Таким образом, проведенные исследования позволяют сделать следующие выводы.

Показана возможность получения радиоактивного пучка за счет взаимодействия пучка тяжелых ионов с внутренней мишенью и последующего вывода образующихся радиоактивных ядер из ускорителя. Рассчитан вариант получения пучка радиоактивных ионов He_8^{+2} с энергией 40.5 МэВ/нуклон на циклотроне У-400М. Угол захвата радиоактивных ионов после мишени 0.7 мср разброс энергии в пучке $\delta W = \pm 6\%$. На разрабатываемой в Лаборатории ядерных

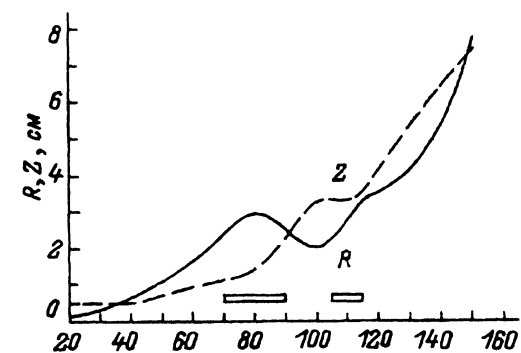


Рис. 3. Радиальная и аксиальная огибающие пучки радиоактивных ионов He_8^{+2}

реакций им. Флерова установка COMBAS для получения радиоактивных пучков на выведенном пучке тяжелых ионов соответствующие параметры имеют величины 6.4 мср и $\pm 6\%$.

Необходимо отметить некоторые технические трудности в разработке и размещении фокусирующих каналов с требуемыми параметрами. В настоящее время разрабатываются конструкции мишени и каналов и готовится проведение эксперимента.

Список литературы

- [1] *D'Auria J.M.* // NIM. 1992. Vol. B70. P. 398-406.
- [2] *Harar S.* // Proc. of 4th European Part. Acc. Conf. Vol. 1. P. 300-304.
- [3] *Darquennes D. et al* // Phys. Rev. 1990. Vol. C42. P. 804-809.
- [4] *Sherrill B.M.* // Proc. of 2nd Intern. Conf. on Radioactive Nuclear Beams / Ed. Th. Delbon. Louvain-la-Neuve, 1991. P. 3-8.
- [5] *Taniha T. et al.* // Phys. Lett. 1985. Vol. 160B. P. 380-383.
- [6] *Munzenberg G.* // NIM. 1992. Vol. B70. P. 265-270.
- [7] *Gulbekyan G. et al.* // XIII Intern. Conf. on Cycl. and Their Appl. Vancouver, 1992. P. 11-21.
- [8] *Акишин П.Г., Борисов О.Н., Гульбекян Г.Г.* // XIII Всесоюз. совещание по ускорителям заряженных частиц. № Д9-92-455. Дубна, 1992. Т. 1. С. 112-115
- [9] *Борисов О.Н., Гульбекян Г.Г.* // XIII Всесоюз. совещ. по ускорителям заряженных частиц. № Д9-92-455 Дубна, 1992. Т. 1 С. 116-117.

01;07;08

Журнал технической физики, т. 66, в. 6, 1996

РАМАН-НАТОВСКАЯ ДИФРАКЦИЯ СВЕТА НА УЛЬТРАЗВУКЕ В ПЛАНАРНЫХ ГИРОТРОПНЫХ ОПТИЧЕСКИХ ВОЛНОВОДАХ ВО ВНЕШНЕМ ЭЛЕКТРИЧЕСКОМ ПОЛЕ

© Г.В.Кулак

Мозырский государственный педагогический институт,
247760 Мозырь, Белоруссия
(Поступило в Редакцию 24 марта 1995 г.)

Исследование планарного акустооптического АО взаимодействия в гиротропных кубических кристаллах во внешнем электрическом поле представляет значительный интерес для оптоэлектроники [1], поскольку ряд кристаллов структуры силленита ($\text{Bi}_{12}\text{GeO}_{20}$, $\text{Bi}_{12}\text{SiO}_{20}$, $\text{Bi}_{12}\text{TiO}_{20}$ и др.) обладает высокой удельной вращательной способностью и одновременно электрооптическим эффектом. Волноводные свойства планарных структур на основе кристаллов структуры силленита исследованы в работах [2,3]. В [4] изучены волноводные свойства многослойных планарных структур на основе одноосных гиротропных кристаллов парателлурита (TeO_2) и кварца (SiO_2).

Если в одноосных и двуосных кристаллах гиротропия проявляется лишь для направлений распространения света, близких к оптическим осям, то в изотропной среде и в кубическом кристалле ее необходимо принимать во внимание при любой геометрии взаимодействия света и