

01;09;10

ИСПОЛЬЗОВАНИЕ ДВУМЕРНОЙ РАСПРЕДЕЛЕННОЙ ОБРАТНОЙ СВЯЗИ ДЛЯ СИНХРОНИЗАЦИИ ИЗЛУЧЕНИЯ В ЛСЭ С ТРУБЧАТЫМИ РЭП БОЛЬШОГО ДИАМЕТРА

© Н.С.Гинзбург, И.В.Коноплев, А.С.Сергеев

Институт прикладной физики РАН,
603600 Нижний Новгород, Россия
(Поступило в Редакцию 14 февраля 1995 г.)

Для получения пространственно когерентного излучения в ЛСЭ, запитываемых трубчатыми РЭП большого диаметра, предложено использовать двумерную распределенную обратную связь, реализующуюся с помощью двоякопериодических коаксиальных брэгговских резонаторов. Найдены собственные моды указанных резонаторов и показана их высокая селективность по азимутальному индексу. При этом максимальной добротностью обладает азимутально-симметричная мода, собственная частота которой совпадает с брэгговской частотой. Моделирование возбуждения резонатора релятивистским электронным потоком показало, что при наличии омических потерь происходит установление стационарного режима генерации при практически произвольных радиусах системы. Выходное излучение имеет азимутально-симметричную структуру.

Введение

В работах [1-4] было показано, что использование двумерной распределенной обратной связи (РОС) позволяет получать пространственно-когерентное излучение ленточных релятивистских электронных пучков (РЭП), поперечные размеры которых превосходят длину волны в 10^2-10^3 раз. Это достигается за счет возникновения дополнительных поперечных потоков электромагнитной энергии, синхронизирующих излучение различных частей электронного потока. Естественно, привлекателен анализ возможности применения двумерной РОС для создания мощных ЛСЭ, запитываемых трубчатыми РЭП большого диаметра, о формировании которых сообщалось, в частности, в [5]. В случае цилиндрической геометрии двумерная РОС может быть реализована в коаксиальных брэгговских резонаторах с двоякопериодической гофрировкой боковых стенок [6].

В разделе 1 настоящей работы найдены собственные моды коаксиального брэгговского резонатора. В разделе 2 рассмотрено возбуждение указанного резонатора трубчатым электронным пучком и показана возможность реализации режима пространственной синхронизации при практически произвольных радиусах пучка.

1. Собственные моды коаксиального двумерного брэгговского резонатора

Предположим, что электродинамическая система ЛСЭ с трубчатым РЭП представляет собой коаксиальный волновод со средним радиусом R , на боковые стенки которого на отрезке длины l нанесена двоякопериодическая гофрировка (см. рис. 1)

$$a = \frac{a_1}{2} \left(\cos(\bar{h}x - \bar{h}z) + \cos(\bar{h}x + \bar{h}z) \right), \quad (1)$$

где $\bar{h} = \sqrt{2}\pi/d$, d — период гофрировки; $x = R\varphi$ — координата, отсчитываемая по периметру системы, $\varphi \in [0, 2\pi]$ — азимутальный угол; a_1 — глубина гофрировки.

В предположении малой кривизны волновода $R \gg \lambda$, $R \gg a_0$ (λ — длина волны излучения, a_0 — расстояние между пластинами волновода) и малой глубины гофрировки $\bar{h}a_1 \ll 1$ поле в рассматриваемой системе, образующей двумерный брэгговский резонатор, можно искать в виде четырех связанных парциальных волн

$$\mathbf{E} = \mathbf{r}_0 \operatorname{Re} \left[\left(A_+(z, x)e^{-ihz} + A_-(z, x)e^{+ihz} + B_+(z, x)e^{-ihx} + B_-(z, x)e^{+ihx} \right) e^{i\omega t} \right]. \quad (2)$$

Две волны A_{\pm} распространяются в $\pm z$ -направлении, а две другие B_{\pm} — в азимутальном направлении. В (2) предполагается, что амплитуды волн медленно меняющиеся функции продольной и азимутальной координат. Для определенности считается, что в радиальном направлении структуры волн совпадают со структурой основной TEM -волны коаксиального волновода. Считая глубину гофрировки достаточно малой, для амплитуд $A_{\pm} = A_{\pm} e^{\pm i\delta Z}$, $B_{\pm} = B_{\pm} e^{\pm i\delta X}$ получаем

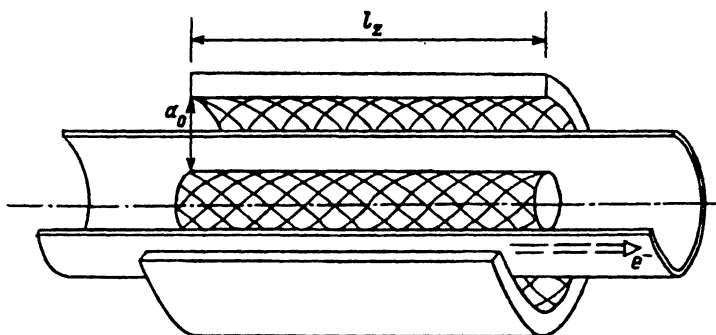


Рис. 1. Внутреннее сечение ЛСЭ с двумерной распределенной обратной связью и трубчатым РЭП (для наглядности расстояние между пластинами резонатора представлено в увеличенном масштабе).

следующую систему уравнений связанных волн (ср. с [1]):

$$\frac{\partial A_{\pm}}{\partial Z} \pm i\delta A_{\pm} + \sigma_{\parallel} A_{\pm} \pm i\alpha(B_{+} + B_{-}) = 0,$$

$$\frac{\partial B_{\pm}}{\partial X} \pm i\delta B_{\pm} + \frac{i\partial^2 B_{\pm}}{2\partial Z^2} \pm \sigma_{\perp} B_{\pm} \pm i\alpha(A_{+} + A_{-}) = 0, \quad (3)$$

$\delta = (\omega - \omega_0)/\omega_0$ — отстройка частоты от брэгговской, $\alpha = a_1/4a_0$ — коэффициент связи волн, $\omega = \hbar c$, $X = \hbar x$, $Z = \hbar z$, $\sigma_{\parallel, \perp}$ — коэффициенты омических потерь.

Введение различных потерь для волн, распространяющихся в продольном и поперечном направлениях, обусловлено тем обстоятельством, что указанные потери имеют принципиальное значение (от их наличия зависит возможность установления стационарного режима генерации; раздел 2) только для волн B_{\pm} . В этой связи с целью стабилизации режима генерации для этих волн могут вноситься дополнительные потери путем нанесения на стенки соответствующих разрезов. По этим же соображениям дифракционное расплывание учитывается только для циркулирующих по азимуту (запертых) волн B_{\pm} , поскольку такое расплывание с учетом конечных размеров системы вдоль оси z также приводит к эффективному затуханию этих волн.

При решении задачи о собственных модах следует считать, что отсутствует излучение, падающее на систему извне,

$$A_{+} \Big|_{Z=0} = 0, \quad A_{-} \Big|_{Z=L} = 0, \quad (4)$$

и все волны удовлетворяют условию цикличности

$$A_{\pm}(X + F, Z) = A_{\pm}(X, Z), \quad B_{\pm}(X + F, Z) = B_{\pm}(X, Z), \quad (5)$$

где $F = 2\pi\hbar R$ — периметр системы, $L = \hbar l$ — нормированная длина.

Условие цикличности (5) позволяет разложить поля в ряды Фурье

$$A_{\pm}(X, Z) = \sum_{m=-\infty}^{\infty} A_{\pm}^m(Z) e^{imsX}, \quad B_{\pm}(X, Z) = \sum_{m=-\infty}^{\infty} B_{\pm}^m(Z) e^{imsX}, \quad (6)$$

где $s = 2\pi/F$, и рассматривать каждую гармонику как моду, отличающуюся азимутальным индексом m .

Для амплитуд гармоник из (3), пренебрегая дифракционным расплыванием, получаем следующую систему уравнений в обычных производных:

$$\frac{dA_{\pm}^m}{dZ} \pm (i\delta + \sigma_{\parallel})A_{\pm}^m \pm i\alpha(B_{+}^m + B_{-}^m) = 0, \quad (7)$$

$$ismB_{\pm}^m \pm (i\delta + \sigma_{\perp})B_{\pm}^m \pm i\alpha(A_{+}^m + A_{-}^m) = 0. \quad (8)$$

Из уравнения (8) нетрудно видеть, что

$$B_{+}^m + B_{-}^m = \frac{-2i\alpha(i\delta + \sigma_{\perp})(A_{+}^m + A_{-}^m)}{(i\delta + \sigma_{\perp})^2 + s^2 m^2}. \quad (9)$$

Подставляя соотношение (9) в (7), получаем систему уравнений

$$\frac{dA_{\pm}^m}{dZ} \pm \frac{2\alpha^2(i\delta + \sigma_{\perp})}{(i\delta + \sigma_{\perp})^2 + s^2m^2} (A_{+}^m + A_{-}^m) \pm (i\delta + \sigma_{\parallel})A_{\pm}^m = 0. \quad (10)$$

Представляя решение уравнений (10) в виде

$$A_{\pm}^m = C_{\pm}^1 e^{\Lambda Z} + C_{\pm}^2 e^{-\Lambda Z}, \quad (11)$$

где

$$\Lambda = \left(\frac{4\alpha^2(i\delta + \sigma_{\perp})(i\delta + \sigma_{\parallel})}{(i\delta + \sigma_{\perp})^2 + s^2m^2} + (i\delta + \sigma_{\parallel})^2 \right)^{1/2}, \quad (12)$$

$C_{\pm}^{1,2}$ — произвольные константы, с учетом граничных условий (4) приходим к характеристическому уравнению, определяющему спектр комплексных собственных чисел δ ,

$$e^{2\Lambda L} = \left(\frac{\Lambda - i\delta - \sigma_{\parallel}}{\Lambda + i\delta + \sigma_{\parallel}} \right)^2. \quad (13)$$

Исследуем сначала случай, когда коэффициенты потерь для всех парциальных волн одинаковы $\sigma_{\perp} = \sigma_{\parallel} = \sigma$. Аналитическое решение (13) находится в случае сильной связи волн $\alpha L \gg 1$ и представляет собой совокупность двух семейств мод, собственные частоты которых лежат в окрестности точного брэгговского резонанса $\delta = 0$ и вблизи $\delta = \pm 2\alpha$.

Для первого семейства для коэффициентов потерь мод $\text{Im } \delta$ и отстройки частоты от брэгговской $\text{Re } \delta$ имеем

$$\begin{aligned} \text{Im } \delta_{m,n} &= \sigma + \frac{2s^2m^2}{(4\alpha^2 + s^2m^2)L}, \\ \text{Re } \delta_{m,n} &= \frac{\pi snm}{(4\alpha^2 + s^2m^2)^{1/2}L}. \end{aligned} \quad (14)$$

Для второго семейства указанные характеристики даются соотношениями

$$\begin{aligned} \text{Re } \delta_{m,n} &= \pm \left((4\alpha^2 + s^2m^2)^{1/2} + \frac{2\alpha^2\pi^2n^2}{(4\alpha^2 + s^2m^2)^{3/2}L^2} \right), \\ \text{Im } \delta_{m,n} &= \sigma + \frac{8\alpha^2\pi^2n^2}{(4\alpha^2 + s^2m^2)^2L^3}. \end{aligned} \quad (15)$$

Здесь m — азимутальный индекс моды, n — продольный индекс. Среди найденного спектра мод особую роль играют симметричные моды $m = 0$ из первого семейства, частоты которых совпадают с брэгговской $\text{Re } \delta_{0,n} = 0$, а потери задаются соотношением

$$\text{Im } \delta_{0,n} = \sigma. \quad (16)$$

Согласно (16), для этих мод дифракционные потери, связанные с вытеканием электромагнитной энергии из резонатора, отсутствуют и затухание (конечная добротность) обусловлено только омическими потерями. Таким образом, при стремлении коэффициента омических потерь к нулю симметричные моды имеют бесконечную добротность. В то же время азимутально-несимметричные моды $m \neq 0$ обладают конечной дифракционной добротностью $Q = 1/(2 \operatorname{Im} \delta)$. Это позволяет обеспечить высокую селективность двумерного коаксиального брэгговского резонатора по азимутальному индексу.

Как уже указывалось, высокая добротность симметричных мод может потребовать внесения дополнительных потерь для стабилизации стационарного режима генерации. В этой связи приведем здесь выражение для коэффициента затухания указанных мод при $\sigma_{\perp} \neq \sigma_{\parallel}$

$$\operatorname{Im} \delta_{0,n} = \sigma_{\parallel} + \frac{\pi^2 n^2 \alpha^2 (\sigma_{\perp} - \sigma_{\parallel})}{(\sigma_{\perp} - \sigma_{\parallel} + 2\alpha^2 L)^2}. \quad (17)$$

Как видно из (17), при $\sigma_{\perp} \neq \sigma_{\parallel}$ возникает зависимость добротности симметричных мод от продольного индекса n . При этом максимальной добротностью обладает мода с одной продольной вариацией поля $n = 1$. Заметим, что одним из механизмов дополнительных потерь может служить дифракционное распыливание волн B_{\pm} . Добротность и эффективный параметр потерь для основной симметричной моды с учетом дифракционных эффектов найдены в Приложении.

2. Моделирование процесса возбуждения автоколебаний и установления режима синхронизации

Рассмотрим процесс возбуждения двумерного брэгговского резонатора релятивистским трубчатым электронным пучком. Будем полагать, что электроны осциллируют или в поле осциллятора (убитрон), или в однородном магнитном поле (мазер на циклотронном авторезонансе (МЦАР)). Будем также считать, что только парциальная волна A_{+} синхронна с электронным пучком, движущимся в $+z$ -направлении, и соответствующее условие синхронизма имеет вид:

$$\omega - \hbar v_{\parallel} \simeq \Omega, \quad (18)$$

где $v_{\parallel} = \beta_{\parallel} c$ — поступательная скорость электронов, Ω — частота их колебаний (для убитронов $\Omega = 2\pi v_{\parallel}/d_U$ — баунс-частота, d_U — период осциллятора; для МЦАР $\Omega = eH_0/\gamma mc$ — гирочастота, γ — релятивистский масс-фактор).

Эта волна может усиливаться электронным потоком. На периодической решетке указанная волна рассеивается в волны B_{\pm} , распространяющиеся в поперечном (азимутальном) направлении, и волны, синхронизирующие (после обратной трансформации в волну A_{+}) излучение различных частей электронного потока. Одновременно волны B_{\pm} рассеиваются в волну A_{-} , распространяющуюся навстречу поступательному движению частиц и замыкающую кольцо обратной связи. В нестационарном приближении в предположении, что амплитуды парциальных волн — медленные функции пространственных координат и

времени, а в качестве несущей частоты в соотношении (2) выбрана брэгговская частота $\omega_0 = \hbar c$, взаимодействие трубчатого РЭП с полем двумерного брэгговского резонатора может быть описано с помощью следующей системы уравнений [3,6]:

$$\begin{aligned} \left(\frac{\partial}{\partial \hat{Z}} + \beta_{gr}^{-1} \frac{\partial}{\partial \tau} \right) \hat{A}_+ + \hat{\sigma}_{\parallel} \hat{A}_+ + i\alpha(\hat{B}_+ + \hat{B}_-) &= \frac{1}{\pi} \int_0^{2\pi} e^{-i\theta} d\theta_0, \\ \left(-\frac{\partial}{\partial \hat{Z}} + \beta_{gr}^{-1} \frac{\partial}{\partial \tau} \right) \hat{A}_- + \hat{\sigma}_{\parallel} \hat{A}_- + i\alpha(\hat{B}_+ + \hat{B}_-) &= 0, \\ \left(\pm \frac{\partial}{\partial \hat{X}} + \beta_{gr}^{-1} \frac{\partial}{\partial \tau} \right) \hat{B}_{\pm} + \hat{\sigma}_{\perp} \hat{B}_{\pm} + i\alpha(\hat{A}_+ + \hat{A}_-) &= 0, \\ \left(\frac{\partial}{\partial \hat{Z}} + \beta_{\parallel}^{-1} \frac{\partial}{\partial \tau} \right)^2 \theta &= \text{Re} \left(\hat{A}_+ e^{i\theta} \right). \end{aligned} \quad (19)$$

Граничные условия к уравнениям для парциальных волн совпадают с (4), (5), а для электронного пучка в предположении отсутствия начальной модуляции имеем

$$\theta \Big|_{\hat{Z}=0} = \theta_0 \in [0, 2\pi), \quad \left(\frac{\partial}{\partial \hat{Z}} + \beta_{\parallel}^{-1} \frac{\partial}{\partial \tau} \right) \theta \Big|_{\hat{Z}=0} = -\Delta. \quad (20)$$

В (19), (20) использованы следующие обозначения: $\hat{Z} = \hbar z C$; $\hat{X} = \hbar x C$; $\tau = \omega_0 t C$; $\hat{\alpha} = a_1 / 4a_0 C$; $\hat{\sigma}_{\parallel, \perp} = \sigma_{\parallel, \perp} / C$; $v_{gr} = \beta_{gr} c$ — групповая скорость волн;

$$A_{\pm}, B_{\pm} = \frac{e\kappa\mu}{mc\omega_0\gamma_0 C^2} A_{\pm}, B_{\pm};$$

$\theta = \omega_0 t - \hbar z - \int \Omega dt$ — фаза электрона относительно синхронной волны; $\Delta = (\hbar v_{\parallel} + \Omega - \omega_0) / C\omega_0$ — начальная расстройка синхронизма на несущей частоте; $C = (eI_0 \lambda^2 \kappa^2 \mu / 8\pi \gamma_0 m c^3 a_0)^{1/3}$ — параметр усиления; κ — коэффициент связи электронов с волной, пропорциональный осцилляторной скорости частиц; μ — параметр инерционной группировки [7]; I_0 — погонный ток пучка; γ — релятивистский масс-фактор; $\hat{L} = \hbar l C$; $\hat{F} = 2\pi \hbar R C$.

Интегральный электронный КПД определяется соотношениями

$$\eta = \frac{C}{\mu(1 - \gamma_0^{-1})} \hat{\eta}, \quad \hat{\eta} = \frac{1}{2\pi \hat{F}} \int_0^{\hat{F}} \int_0^{2\pi} \left(\left(\frac{\partial}{\partial \hat{Z}} + \beta_{\parallel}^{-1} \frac{\partial}{\partial \tau} \right) \theta \Big|_{\hat{Z}=\hat{L}} + \Delta \right) d\theta_0 d\hat{X}.$$

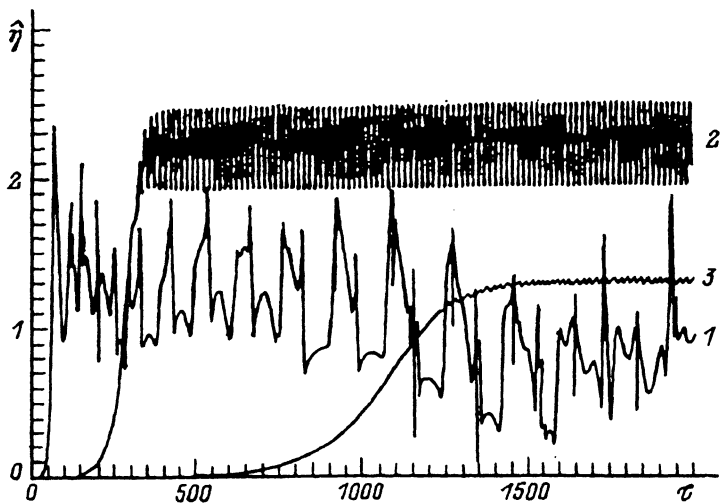


Рис. 2. Зависимость от времени интегрального электронного КПД при различных значениях параметра потерь.

σ : 1 — 0, 2 — 0.08, 3 — 0.095; $L = 6.8$, $F = 12.8$, $\alpha = 0.1$, $\Delta = -0.65$.

Как показано в разделе 1, азимутально-симметричная мода с частотой, совпадающей с брэгговской, имеет только омические потери, в то время как для всех остальных мод существенны также дифракционные потери. В результате при возбуждении такого резонатора электронным потоком происходит селективная дискриминация азимутально-несимметричных мод. Вместе с тем для установления стационарного режима генерации принципиальное значение имеет наличие потерь для волн B_{\pm} . Как видно из рис. 2, на котором представлены зависимости интегрального КПД от времени, при различных значениях параметра σ стационарный режим генерации устанавливается, если только параметр потерь достаточно велик. Если же этот параметр меньше, чем некоторое критическое значение (определяющееся, в частности, длиной системы), то возникает периодическая или хаотическая автомодуляция. Заметим, что в приведенной серии вычислительных экспериментов мы полагали $\hat{\sigma}_{\parallel} = \hat{\sigma}$. Однако в действительности характер режима генерации определяется только потерями для циркулирующих вдоль азимутальной координаты парциальных волн B_{\pm} . Поэтому, если положить $\hat{\sigma}_{\parallel} = 0$, а $\hat{\sigma}_{\perp} \neq 0$, результат будет практически таким же.

Переходный процесс при $\hat{\sigma} \neq 0$ может быть разделен на две стадии. На первой, относительно короткой линейной стадии в течение нескольких проходов парциальных волн по резонатору формируется азимутально-симметричная мода с частотой, близкой к брэгговской частоте. На последующей нелинейной стадии, занимающей на несколько порядков больше времени, имеет место накопление энергии в резонаторе, завершающееся установлением либо стационарного (умеренные превышения над порогом), либо автомодуляционного (большие превышения) режимов генерации. В обоих случаях в установившемся режиме выходное излучение является азимутально-симметричным.

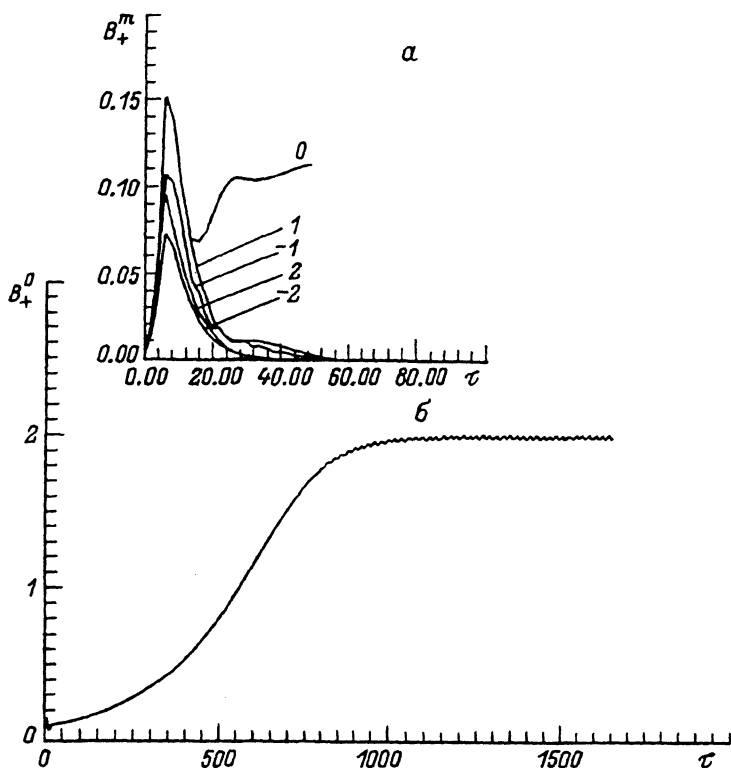


Рис. 3. Зависимость от времени амплитуд азимутальных гармоник в спектре парциальной волны V_+ .

a — начальная стадия установления азимутально-симметричной структуры, b — стадия накопления энергии в резонаторе; $L = 6.8$, $F = 12.8$, $\alpha = 0.1$, $\sigma = 0.095$, $\Delta = -0.65$; a : цифры у кривых — значения m , b — $m = 0$.

Эволюция азимутального состава электромагнитного поля при установлении стационарного режима генерации иллюстрируется рис. 3, на котором показана зависимость от времени различных азимутальных гармоник в спектре амплитуды волны V_+ в сечении $Z = L$. В начальный момент времени $\tau = 0$ в качестве затравки было взято начальное возмущение поля, в спектре которого в одинаковой степени представлены гармоники с номерами $m \in [-2, 2]$. При этом возмущения были заданы для волны A_+ . На начальном этапе происходит трансформация этой волны в волны V_{\pm} , чем объясняется рост всех гармоник в спектре V_+ на рис. 3, a . Однако затем амплитуды всех гармоник, за исключением основной $m = 0$, падают практически до нуля. Наличие усиления, вносимого электронным пучком, для этой стадии существенной роли не играет. Воздействие электронного пучка становится определяющим для второй стадии переходного процесса — стадии накопления энергии в резонаторе. Поскольку эта стадия занимает основную часть переходного процесса (рис. 3, a и b), а распределение амплитуды синхронной волны A_+ для этой стадии азимутально-симметрично, то общее время установления в малой степени зависит от периметра системы F . При постоянном погонном токе пучка не зависят от поперечных размеров системы и характеристики стационарного режима

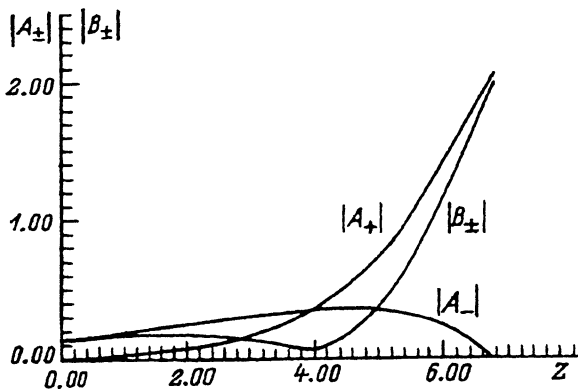


Рис. 4. Продольное распределение амплитуд парциальных волн в стационарном режиме.

генерации. Продольное распределение амплитуд парциальных волн в этом режиме показано на рис. 4.

Заметим также, что в стационарном режиме парциальные волны B_{\pm} являются, согласно (2), бегущими вдоль азимутальной координаты, в то время как выходное излучение, представленное волнами A_{\pm} , обладает азимутальной симметрией.

Важно подчеркнуть, что установление стационарного режима генерации наблюдалось по крайней мере до значений нормализованного периметра $F_{\max} \approx 30$,¹ что при параметре усиления $C \cong 10^{-2} - 10^{-3}$ соответствует $R/\lambda \cong 10^2 - 10^3$. Это позволяет сделать вывод об эффективности использования двумерной распределенной обратной связи для получения пространственно-когерентного излучения трубчатых РЭП большого диаметра.

Авторы благодарят Международный научный фонд (ISF грант R8B000) и Российский фонд фундаментальных исследований (РФФИ грант № 94-02-04481-а), при финансовой поддержке которых выполнена данная работа.

ПРИЛОЖЕНИЕ

Найдем здесь добротность симметричных мод $m = 0$ с учетом дифракционного расплывания в направлениях $\pm z$ для циркулирующих по азимуту волн B_{\pm} . Полагая в уравнениях (3) $\partial/\partial X = 0$ и соответственно $B_+ = B_- = B$, а также пренебрегая омическими потерями $\sigma = 0$, приведем эти уравнения к виду

$$\frac{dA_{\pm}}{dZ} \pm 2i\alpha B \pm i\delta A_{\pm} = 0,$$

$$\frac{id^2 B}{2dZ^2} + i\alpha(A_+ + A_-) + i\delta B = 0. \quad (\text{II})$$

¹ Заметим, что указанное ограничение поперечных размеров системы вызвано не физическими факторами, а ограниченностью оперативной памяти компьютера РС-486, использованного для численного моделирования.

Граничные условия (4) для волн A_{\pm} остаются в силе, а для волн B_{\pm} в предположении регулярного профиля волновода вне области гофрировки имеем дополнительные граничные условия

$$\left[\frac{dB}{dZ} - i\sqrt{2\delta}B \right] \Big|_{Z=0} = 0, \quad \left[\frac{dB}{dZ} + i\sqrt{2\delta}B \right] \Big|_{Z=L} = 0. \quad (\text{П2})$$

Физический смысл этих граничных условий (так называемых условий излучения) состоит в том, что вне резонатора поля B_{\pm} представляют бегущие в $\pm z$ направлениях волны.

С учетом (4), (П2) вытекающее из решения уравнений (П1) характеристическое уравнение может быть при $|\delta| \ll \alpha$ приведено к виду

$$1 = \sqrt[4]{\frac{\delta}{2\alpha^2}} (\text{ctg } \lambda L + i \text{cth } \lambda L), \quad (\text{П3})$$

где

$$\Lambda = \sqrt[4]{8\alpha^2\delta}.$$

Решение (П3) дает значение для коэффициента затухания и сдвига частоты симметричных мод

$$\text{Re } \delta_{0,n} = \frac{1}{8\alpha^2} \frac{\pi^4 n^4}{L^4}, \quad \text{Im } \delta_{0,n} = \frac{\pi^4 n^4}{8L^5 \alpha^3}.$$

Сопоставляя это решение с (17), приходим к выводу, что учет дифракционного расплывания для циркулирующих по азимуту парциальных волн B_{\pm} эквивалентен омическим потерям с эффективным значением

$$G_{ef}^n = \frac{\pi^2 n^2}{2L^3 \alpha} \ll 1.$$

Список литературы

- [1] Гинзбург Н.С., Песков Н.Ю., Сергеев А.С. // Письма в ЖТФ. 1992. Т. 18. Вып. 9. С. 23–28.
- [2] Ginzburg N.S., Peskov N.Yu., Sergeev A.S. // Opt. Commun. 1993. Vol. 96. N 1–2. P. 254–262.
- [3] Гинзбург Н.С., Песков Н.Ю., Сергеев А.С. // Письма в ЖТФ. 1993. Т. 19. Вып. 18. С. 51–56.
- [4] Arzhannikov A.V., Ginzburg N.S. et al. // Proc. of 14th Intern. FFL Conf. Kobe (Japan), 1992. P. 214.
- [5] Бастриков А.Н., Бугаев С.П., Киселев В.И. и др. // ЖТФ. 1988. Т. 58. Вып. 3. С. 483–488.
- [6] Гинзбург Н.С., Сергеев А.С. // Письма в ЖТФ. 1994. Т. 20. Вып. 15. С. 1.
- [7] Bratman V.L., Denisov G.G., Ginzburg N.S., Petelin M.I. IEEE J. Quant. Electr. 1983. Vol. QE-19. P. 282.