

01;10;12

**СИНТЕЗ ЭЛЕКТРОСТАТИЧЕСКОГО ПОЛЯ
ДЛЯ ОДНОВРЕМЕННОГО АНАЛИЗА
ЭНЕРГЕТИЧЕСКИХ И УГЛОВЫХ РАСПРЕДЕЛЕНИЙ
ЭЛЕКТРОНОВ С ПОМОЩЬЮ ДВУМЕРНОГО
ПОЗИЦИОННО-ЧУВСТВИТЕЛЬНОГО ДЕТЕКТОРА**

© *Н.К.Краснова, Ю.А.Кудинов, Ю.К.Голиков,
В.В.Кораблев, С.Н.Давыдов*

Санкт-Петербургский государственный технический университет,
195251 Санкт-Петербург, Россия
(Поступило в Редакцию 13 марта 1995 г.
В окончательной редакции 2 ноября 1995 г.)

Построена энергоанализирующая система, предназначенная для одновременного анализа потока заряженных частиц по энергиям и углам. Синтез полевой структуры производился путем целенаправленной модификации сферического поля добавлением в потенциал дипольных членов.

Введение

Позиционно-чувствительные детекторы (ПЧД) успешно применяют в современных электронных спектрометрах [1], производя одновременную регистрацию электронов в целом диапазоне энергий, в 5–10 раз превышающем энергетическое разрешение анализатора. Применение двумерного ПЧД может дополнительно увеличить количество одновременно собираемой информации за счет раздельной регистрации электронов, эмиттированных под разными углами. Эта задача особенно актуальна в области электронной спектроскопии с угловым разрешением, когда речь идет о регистрации слабых сигналов или об изучении быстропротекающих процессов на поверхности твердого тела. Двумерный ПЧД, кроме того, позволит отказаться от механических вращений в вакууме для изменения угла регистрации электронов, а также даст возможность производить анализ по углам, по желанию дискретно или интегрально в зависимости от уровня сигнала.

Цель настоящей работы — поиск аксиально-симметричного электростатического поля, фокусирующего эмиттируемый поверхностью поток электронов на плоский ПЧД так, чтобы электроны одинаковой энергии попадали на окружность, радиус которой определяется

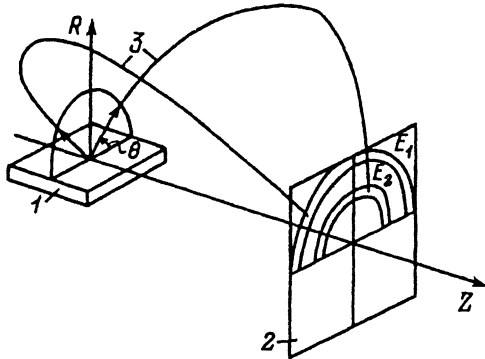


Рис. 1. Схема эксперимента.

1 — образец; 2 — плоскость ПЧД; 3 — траектории частиц; Z — ось симметрии анализатора; θ — полярный угол эмиссии; E_1 и E_2 — энергии заряженных частиц, $E_1 > E_2$.

их энергией, а координата вдоль окружности полярным углом эмиссии (рис. 1). Плоский ПЧД позволит применить для усиления сигнала микроканальные пластины, а для его регистрации детекторы с высоким пространственным разрешением, например квадрантный [2] или ПЭС матрицу [3]. Требование анализа электронов по полярному углу эмиссии вытекает из соображений простоты интерпретации экспериментальных данных. Так, в случае фотоэмиссии с угловым разрешением электроны с различными полярными углами вылета, но с одним и тем же азимутальным углом несут информацию о состояниях, лежащих в поверхностной первой зоне Бриллюэна на прямой, проходящей через центр зоны.

Постановка задачи

Сформулируем требуемые свойства искомого электростатического поля $\Phi(r, \theta, z)$. Необходимо, чтобы данная конфигурация обладала осесимметричностью, т.е. $\partial\Phi/\partial\theta = 0$. Ввод анализируемых частиц должен производиться с оси через нижнюю границу поля, а угол ввода пучка должен составлять 90° с осью. Вывод частиц из анализируемой области также должен производиться через нижнюю границу. Электроны должны фокусироваться на плоскость, перпендикулярную оси прибора в пределах области, которая может быть перекрыта микроканальной пластиной. Наконец, угол наклона траекторий частиц, вылетающих из поля, к плоскости ПЧД не должен быть слишком мал; мы из конструктивных соображений считали его не менее 15° .

Выбор электростатического поля “нулевого приближения”

Как показал Сар-Эль [4], в сферическом электростатическом поле

$$\Phi(r, \theta, z) = 1/\sqrt{r^2 + z^2} \quad (1)$$

электроны, эмиттируемые с оси, при определенной начальной энергии фокусируются на ось в одну и ту же точку вне зависимости от

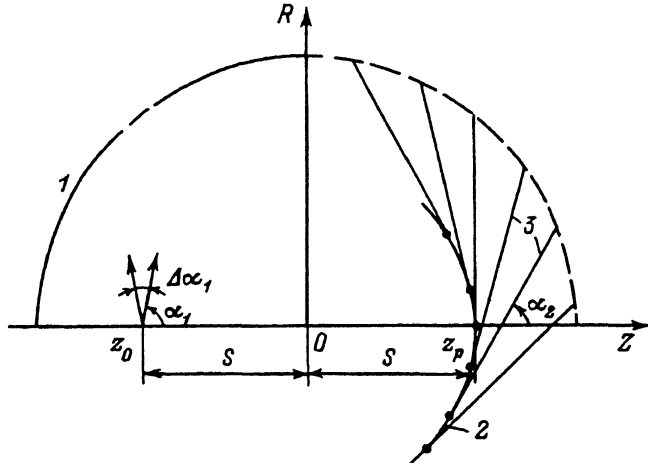


Рис. 2. Результаты расчетов линии фокусов в сферическом зеркале. 1 — нижний электрод; 2 — линия фокусов; 3 — траектории частиц в бесполовом пространстве; α_1 — входной угол, $\alpha_1 = 90^\circ$; $\Delta\alpha_1 = 2^\circ$; α_2 — выходной угол.

угла вылета (режим идеальной фокусировки). Причем источник и изображение симметрично расположены относительно центра. Для нашей задачи интересен, однако, не сам факт идеальной фокусировки, а то, что поверхность фокусов — геометрическое местоположение фокусов пучков частиц различных энергий, как показали расчеты, близка к сферической и пересекает ось под прямым углом (рис. 2). Таким образом, данный режим работы сферического зеркала удовлетворяет всем сформулированным ранее требованиям, за исключением условия, накладываемого на величину угла между плоскостью детектирования и траекторией электрона. В данном случае траектории частиц направлены почти по касательным к поверхности фокусов, что делает применение плоского ПЧД бессмысленным.

Конфигурация “возмущенное” сферическое зеркало

Попробуем изменить систему типа сферического зеркала так, чтобы увеличить угол между перпендикуляром к оси и траекторией частицы, вылетевшей из поля, при этом сохраняя систему осесимметричной. Для этого рассмотрим модель поля, которая описывается аналитически как

$$\Phi(r, \theta, z) = 1/\sqrt{r^2 + z^2} + z/\sqrt{(r^2 + z^2)^3} \quad (2)$$

или в сферических координатах

$$\Phi(\rho, \theta, \varphi) = 1/\rho + \cos \varphi/\rho^2.$$

Данное распределение является суперпозицией двух полей: сферического (1-й член) и дипольного (2-й член). Последний вносит желаемую асимметрию в исходное сферическое распределение. Вид эквипотенциалей такого “возмущенного” сферического зеркала представлен на рис. 3.

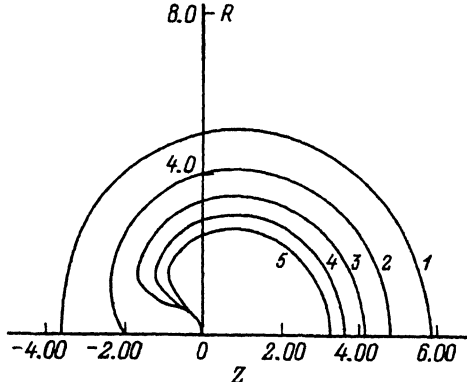


Рис. 3. Эквипотенциали полевой структуры (2) в одной из меридиональных плоскостей.

Мы рассмотрели несколько режимов, в каждом фиксируя эквипотенциаль Φ_0 , выбираемую в качестве нижнего электрода, и положение источника заряженных частиц на оси $Z-z_1$ (оно задавалось в промежутке между началом координат и точкой пересечения нижней эквипотенциали с осью). Траектории (1-5) частиц в поле пространства рассчитывались численным методом типа Рунге-Кутты. Все расчеты проводились в рамках безразмерной модели, содержащей меньшее число независимых параметров, определяющих структуру движения, поскольку несколько физических параметров объединяются в один сложный безразмерный параметр выбором специальных единиц измерения.

Для поля (2) результат зависит от того, где находится источник на оси — справа или слева от начала координат.

При $z_1 > 0$ наблюдается примерно та же картина, что и в сферическом зеркале: линии фокусов сильно искривлены, траектории вылетевших из поля частиц направлены по касательным к ней в точках фокусировки. Некоторые результаты расчетов для случая $z_1 < 0$ приведены

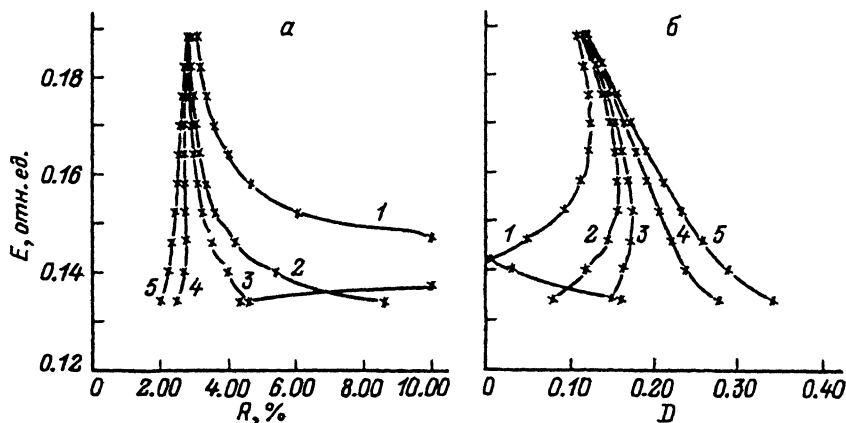


Рис. 4. Линии фокусов в "возмущенном" сферическом зеркале при $\Phi_0 = 0.25$ и разных положениях источника z_1 .

1 — -1.0, 2 — -1.5, 3 — -1.7, 4 — -1.85, 5 — -2.0; * — точки фокусировки пучков заряженных частиц различной энергии.

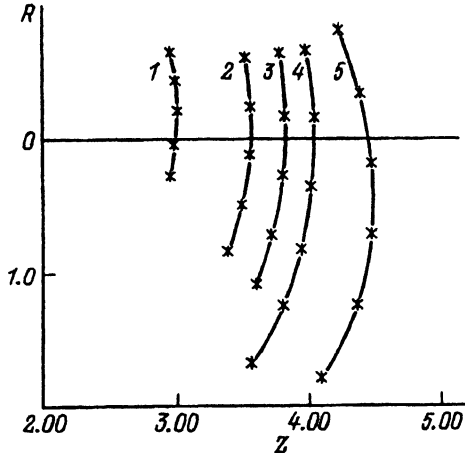


Рис. 5. Условный ход траекторий заряженных частиц для расчета основных характеристик анализатора — разрешенности и приведенной ко входу дисперсии. а — осевые траектории частиц, имеющие различную начальную энергию: 1 — $w = E_0$, 2 — $w = E_0 + \Delta E$; б — осевые траектории частиц, имеющие разное начальное положение z_1 : 1 — $z_1 = z_0 - \Delta z$, 2 — $z_1 = z_0$; в — траектории частиц, отличающиеся друг от друга входным углом α_1 на $\Delta\alpha_1$: 1 — $\alpha_1 = 91^\circ$, 2 — 89° .

на рис. 4, где кривые 1–5 соответствуют разным положениям источника частиц. По сравнению со сферическим зеркалом линия фокусов лучше аппроксимируется отрезком прямой, перпендикулярной оси. Наиболее важно то, что в данном режиме угол наклона траектории частиц, вылетевших из поля (2), с перпендикуляром к оси составляет $20\text{--}30^\circ$. Таким образом, внесение асимметрии в сферическое поле привело к желаемому результату. Следует отметить, что в “возмущенном” сферическом зеркале размытие пятна на плоскости ПЧД, обусловленное угловым расхождением на входе в анализатор $\Delta\alpha_1$ (мы выбирали $\Delta\alpha_1 = 2^\circ$), будет незначительным, так как $\Delta\alpha_2 \approx 0.5^\circ$, в то время как в сферическом зеркале $\Delta\alpha_1 \approx \Delta\alpha_2 \approx 2^\circ$. Однако использование протяженного источника ухудшает разрешающие свойства системы, так как изменение положения источника приводит к сдвигу линии фокусов вдоль оси, при этом форма линии и углы выхода частиц практически не меняются.

Для определения основной характеристики — разрешения мы учитывали следующее. Частицы с одинаковой энергией, но вылетевшие из разных точек образца конечных размеров, сформируют изображение в плоскости детектора в различных точках. Кроме того, частицы с одинаковой энергией, вылетевшие из одной точки, но с разными полярными углами будут зарегистрированы в плоскости детектора в виде пятна. Поэтому, чтобы определить разрешение, рассчитывались три пары траекторий и определялось их местоположение в плоскости приемника позиционно-чувствительного детектора (ПЧД). Первая пара представляла собой две осевые траектории пучков, отличающихся друг от друга на интервал энергии ΔE (рис. 5, а); вторая — также осевые траектории, но имеющие разное начальное положение $z_1 = z_0$ и $z_1 = z_0 + \Delta z$ (рис. 5, б); третья — траектории частиц, вылетевших из одной точки и с одной энергией, но под разными углами $\alpha_1 = 89^\circ$ и $\alpha_1 = 91^\circ$ (рис. 5, в). Затем мы определяли расстояние между точками пересечения траектории с плоскостью ПЧД в каждой паре соответственно $\Delta\rho_e$, $\Delta\rho_z$, $\Delta\rho_\alpha$. Суммарное размытие пятна на детекторе, обусловленное протяженностью источника Δz и угловым разбросом $\Delta\alpha_1$, определяет минимальное энергетическое разрешение прибора

$$\Delta\rho_e = \Delta\rho_z + \Delta\rho_\alpha. \quad (3)$$

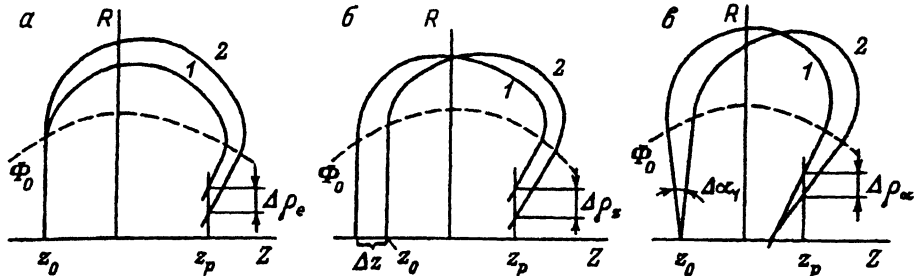


Рис. 6. Зависимости энергетического разрешения анализатора (а) и приведенной ко входу дисперсии (б) от энергии при различных положениях ПЧД z_p . $\Phi_0 = 0.25$, $z_1 = -2.0$, $\Delta\alpha_1 = 2^\circ$; $z_p = \text{var}$: 1 — 3.7, 2 — 4.0, 3 — 4.1, 4 — 4.3, 1 — 4.5.

Представим выражения для $\Delta\rho_e$, $\Delta\rho_z$, $\Delta\rho_\alpha$ в виде рядов Тейлора, оставляя лишь первый член разложения,

$$\begin{aligned}\Delta\rho_e &= \partial\rho/\partial E * \Delta E = \rho_e \Delta E, \\ \Delta\rho_z &= \partial\rho/\partial z * \Delta z = \rho_z \Delta z, \\ \Delta\rho_\alpha &= \partial\rho/\partial\alpha * \Delta\alpha = \rho_\alpha \Delta\alpha.\end{aligned}\quad (4)$$

Подставив (4) в (3), мы находим выражения для определения разрешения и дисперсии, приведенной ко входу

$$\begin{aligned}R &= \frac{\Delta E}{E} = \frac{\rho_\alpha \Delta\alpha_1 + \rho_z \Delta z}{\rho_e E}, \\ D^* &= \frac{\Delta z}{\Delta E} \frac{E}{L} = \frac{\rho_e E}{L(\rho_\alpha \Delta\alpha_1 / \Delta z + \rho_z)},\end{aligned}\quad (5)$$

где L — характерный размер прибора.

Мы искали режим, в котором разрешающая сила $1/R$ и приведенная ко входу дисперсия D^* были бы максимальными. Оптимизация производилась по положению источника частиц на оси, положению приемника и номеру эквипотенциала, выбранной в качестве нижней границы.

Были рассмотрены режимы работы прибора, когда $\Phi_0 = 0.2, 0.25$ и 0.35 . При $\Phi_0 < 0.25$ форма эквипотенциала, выбранной в качестве нижнего электрода, приближается к сферической, а в случае $\Phi_0 > 0.25$ резко сказывается влияние дипольного члена в распределении поля. При расчетах полагалось $\Delta\alpha_1 = 2^\circ$, $\Delta z = 0.05$ усл. ед., $L_{\text{base}} = 6$ усл. ед. (в рамках безразмерной модели). Наилучший результат получен при $\Phi_0 = 0.25$ (рис. 6). В этом режиме максимальное значение приведенной дисперсии составляет $D^* \approx 0.35$, что дает разрешение $R \approx 2\%$ при отношении $\Delta z/L_{\text{base}} \approx 0.01$. При реальном размере прибора (радиусе внешнего электрода, который превышает базовый размер $L_{\text{base}} \approx 5$ раз) в 320 мм, размере эмиттирующей области 1 мм и радиусе микроканальной пластины 40 мм число одновременно разрешаемых на ПЧД энергетических линий составит 7, а соответствующий энергетический диапазон 20%; при этом разрешение в пределах ПЧД практически не

изменяется и составляет $R \approx 3\%$. Уменьшение величины R возможно либо при сокращении размеров источника Δz , либо при увеличении размеров анализатора.

Нами была рассмотрена еще одна конфигурация поля, эквипотенциали которой описываются выражением

$$\Phi(r, \theta, z) = 1/\sqrt{r^2 + z^2} + z/\sqrt{(r^2 + z^2)^3} + k/\sqrt{r^2 + (z - z_0)^2}, \quad (6)$$

где первые два члена задают рассмотренное выше распределение (2) а третий — поле точечного заряда, расположенного в точке $(0, z_0, 0)$.

С увеличением числа членов в выражении, описывающем электростатическое поле, увеличивается и число возможных конфигураций данного распределения. Например, в полевой структуре (6) к варьируемым параметрам добавляется k — дополнительный заряд и z_0 — точка его расположения. Однако оптимальное разрешение R , достигаемое в таком поле, оказывается очень близким к полученному для поля (2) при таком же соотношении $\Delta z/L_{\text{base}}$.

В данной работе синтез поля с требуемыми характеристиками осуществлен при помощи локального возмущения структуры известного поля в виде добавления в потенциал дипольных членов. Этот путь более эффективен, чем видоизменение формы электродов из простых инженерных соображений, поскольку в таких электродных конфигурациях, как правило, излишне усложнена краевая задача и совершенно не прогнозируемо электронно-оптическое воздействие на пучок. Аналитические добавки в классические потенциалы цилиндров и сфер обещают и более существенный прогресс в проблеме оптимального взаимодействия диспергированных пучков и позиционно-чувствительных детекторов.

В применении к поставленной задаче данная методика продемонстрировала возможность управления линией фокусов (спрямления ее) и желаемого изменения углов падения регистрируемых частиц на плоскость установки детектора. Однако, используя в качестве поля “нулевого приближения” сферическое поле, удовлетворить этим условиям и одновременно высокой разрешающей способности анализатора не удалось. Лучший результат соответствует значению $D^* \cong 0.3$. При этом прибор с максимальным радиусом внешнего полезадающего электрода 320 мм будет обладать разрешением в 3% при размере источника (области эмиссии) в 1 мм. Улучшения разрешающей способности системы на базе рассматриваемого поля можно добиться, уменьшая размеры области эмиссии. Например, применение электронного зонда диаметром 0.1 мм даст величину $R = 0.3\%$.

Список литературы

- [1] Roy D., Tremblay D. // Rep. Prog. Phys. 1990. Vol. 53. P. 1621–1674.
- [2] Fraser G. W. // Nucl. Instr. Meth. 1984. Vol. 221. P. 115–130.
- [3] Clarke R. // Nucl. Instr. Meth. Phys. Rev. A. 1990. Vol. 291. P. 117–122.
- [4] Sar-El. H.Z. // Nucl. Instr. Meth. 1966. Vol. 42. N 1. P. 71–76.