

01;03

НЕУСТОЙЧИВОСТЬ ЗАРЯЖЕННОЙ ПЛОСКОЙ ПОВЕРХНОСТИ ТАНГЕНЦИАЛЬНОГО РАЗРЫВА ДВУХ НЕСМЕШИВАЮЩИХСЯ ЖИДКОСТЕЙ РАЗЛИЧНЫХ ПЛОТНОСТЕЙ

© О.А.Григорьев, С.О.Ширяева

Ярославский государственный университет,
150000 Ярославль, Россия
(Поступило в Редакцию 9 ноября 1994 г.
В окончательной редакции 14 августа 1995 г.)

Исследуются закономерности реализации неустойчивости Гельмгольца, когда нижняя из двух жидкостей является вязкой, а на границе раздела имеется равномерно распределенный электрический заряд. Учет вязкости приводит к увеличению критического значения скорости движения верхней жидкости относительно нижней, а также к изменению пути реализации неустойчивости: для вязкой жидкости неустойчивость проявляется, когда полная комплексная частота проходит через нуль, для идеальной же жидкости неустойчивость имела место за счет изменения знака мнимой части частоты при неизменной ее вещественной компоненте. Неустойчивость Тонкса-Френкеля, проявляющаяся в рассматриваемой системе при достаточно большой плотности электрического заряда на границе раздела, при наличии скользящего движения верхней среды осуществляется не аperiodически, а колебательным путем.

Введение

В самых различных физических явлениях и технических устройствах приходится встречаться с гидродинамическими неустойчивостями. Так, раскачка ветром волн на гладкой поверхности воды связана с неустойчивостью Гельмгольца, т.е. с неустойчивостью в поле силы тяжести границы раздела двух несмешивающихся жидкостей, одна из которых совершает поступательное движение параллельно границе раздела [1,2]. В современных установках для инерционного термоядерного синтеза приходится сталкиваться с неустойчивостью Тейлора, неустойчивостью в поле силы тяжести границы раздела тяжелой жидкости над легкой [1,3]. В электрогидродинамических эмиттерах ионов неустойчивость заряженной пленки жидкого металла на игле эмиттера (неустойчивость Тонкса-Френкеля) приводит к появлению в ионном пучке паразитных капель жидкого металла [4,5]. Каждая из этих

неустойчивостей исследовалась независимо от других в связи с возможностями практической реализации. Как показано в [6], все эти три неустойчивости могут быть получены как частные случаи при анализе более общей задачи об устойчивости тангенциального разрыва двух несмешивающихся жидкостей разной плотности ρ_1 и ρ_2 , каждая из которых заполняет полубесконечное пространство, причем верхняя жидкость движется со скоростью V вдоль оси X , а на границе раздела имеется электрический заряд с постоянной поверхностной плотностью κ . При решении такой задачи появляется возможность исследования взаимовлияния гравитационных, электрических и гидродинамических сил. Однако в [6] эта задача исследовалась в приближении, когда и верхняя, и нижняя жидкости являются идеальными. Из решений, приведенных в [1,6], несложно видеть, что неустойчивость Гельмгольца является колебательной, т.е. реализация неустойчивости происходит путем экспоненциального (на линейной стадии неустойчивости) роста амплитуды неустойчивой волны, продолжающей совершать периодическое движение с некоторой частотой, определяющейся скоростью V [6]. А это означает, что диссипация энергии волнового движения в таком процессе будет значительной и в реализации неустойчивости важную роль должна играть вязкость жидкостей, которая и определит критическое для проявления неустойчивости значение скорости относительного движения жидкостей. Колебательный механизм реализации неустойчивости сохраняется и для линейных комбинаций неустойчивости Тонкса–Френкеля и Тейлора. В этой связи представляется целесообразным решить обсуждаемую задачу с учетом вязкости.

1. Нижеследующее рассмотрение проведем на модели несжимаемых жидкостей, заполняющих в поле силы тяжести все пространство. Невозмущенная граница раздела между жидкостями пусть совпадает с плоскостью XOY декартовой системы координат, ось Z которой направлена вниз, в направлении действия силы тяжести. Верхнюю жидкость плотности ρ_1 , заполняющую полупространство $z < 0$, равномерно движущуюся со скоростью V вдоль оси X , будем считать неэлектропроводной с диэлектрической проницаемостью ϵ , идеальной, а волновое движение в ней будем считать потенциальным с потенциалом скоростей Ψ_1 , удовлетворяющим уравнению Лапласа. Нижнюю жидкость плотностью ρ_2 , заполняющую полупространство $z > 0$, будем считать вязкой, идеально электропроводной и движения в ней будем искать как решения уравнения Навье–Стокса. Примем также, что невозмущенная граница раздела жидкостей однородно заряжена с поверхностной плотностью заряда κ и обладает поверхностным натяжением с коэффициентом σ (т.е. используем ту же схему, что и в задаче [7] о неустойчивости Тонкса–Френкеля на границе раздела двух несмешивающихся жидкостей). В итоге для отыскания условий проявления неустойчивости в описанной системе можно записать линеаризованную систему уравнений

$$\frac{\partial \mathbf{U}_1}{\partial t} + (\mathbf{U}_1 \cdot \nabla) \mathbf{U}_1 = -\frac{1}{\rho_1} \nabla P_1 + \mathbf{g}, \quad (1)$$

$$\frac{\partial \mathbf{U}_2}{\partial t} = -\frac{1}{\rho_2} \nabla P_2 + \nu \Delta \mathbf{U}_2 + \mathbf{g}, \quad (2)$$

$$\nabla \cdot \mathbf{U}_1 = 0, \quad (3)$$

$$\nabla \cdot \mathbf{U}_2 = 0 \quad (4)$$

с граничными условиями

$$z \rightarrow -\infty : \quad \mathbf{U}_1 \rightarrow \mathbf{V}, \quad (5)$$

$$z \rightarrow \infty : \quad \mathbf{U}_2 \rightarrow 0. \quad (6)$$

В этих выражениях $P_j = P_j(\mathbf{r}, t)$ — давление внутри j -й жидкости, $\mathbf{U}_j = \mathbf{U}_j(\mathbf{r}, t)$ — поле скоростей в ней; ν — кинематическая вязкость нижней жидкости; \mathbf{g} — ускорение свободного падения.

На границе раздела, возмущенной капиллярным волновым движением, уравнение которой имеет вид $z = \zeta(x, y, t)$, должны удовлетворяться кинематические граничные условия

$$U_{1z} \approx V \frac{\partial \zeta}{\partial x} + \frac{\partial \zeta}{\partial t}, \quad (7)$$

$$U_{2z} \approx \frac{\partial \zeta}{\partial t} \quad (8)$$

и динамические для касательных

$$\boldsymbol{\tau} \cdot (\mathbf{n} \cdot \nabla) \mathbf{U}_2 + \mathbf{n} \cdot (\boldsymbol{\tau} \cdot \nabla) \mathbf{U}_2 = 0 \quad (9)$$

и нормальной

$$P_1 - P_2 + 2\nu\rho_2 \frac{\partial U_{2z}}{\partial z} = P_\kappa + P_\sigma \quad (10)$$

компонент тензора напряжений. В этих соотношениях $\zeta(x, y, t)$ — возмущение равновесной плоской поверхности жидкости; $P_\sigma = -\sigma(\partial^2 \zeta / \partial x^2)$ и $P_\kappa = -4\pi\varepsilon^{-1} \cdot \kappa \cdot R^2 \cdot \zeta$ — давление сил поверхностного натяжения под искривленной волновым движением плоской поверхностью жидкости и электростатическое давление на нее из-за наличия поверхностного заряда, распределенного с плотностью κ [1,8]; k — волновое число; $\boldsymbol{\tau}$ и \mathbf{n} — орты касательной и нормали к поверхности верхней жидкости. В дальнейшем рассмотрении нижнюю жидкость будем считать вязкой и течения в ней будем искать, разделяя поле скоростей $\mathbf{U}_2 = \mathbf{U}_2(\mathbf{r}, t)$ на две компоненты: потенциальную (с потенциалом скоростей $\Psi_2(\mathbf{r}, t)$) и вихревую (описываемую функцией тока), как это проделано в [9] в задаче о волновом движении в вязкой жидкости. Для верхней идеальной жидкости движение будет чисто потенциальным с потенциалом скоростей Ψ_1 . Тогда выражения для давлений P_1 и P_2 в верхней и нижней жидкостях в (10) можно записать в виде

$$P_1 = -\rho_1 \frac{\partial \Psi_1}{\partial t} + \rho_1 g \zeta - \frac{1}{2} \rho_1 ((U_1)^2 - V^2),$$

$$P_2 = -\rho_2 \frac{\partial \Psi_2}{\partial t} + \rho_2 g \zeta. \quad (11)$$

Квадратичное по скорости верхней жидкости слагаемое в давлении P_1 учитывается в связи с тем, что полная скорость верхней жидкости уже не может считаться малой из-за наличия компоненты V .

Решение задачи (1)–(11) естественно искать в виде [6,8]

$$\Psi_1(x, z, t) = Vx + A \exp(-kz) \exp(ikx - i\omega t),$$

$$U_{2x}(x, z, t) = (ikB \exp(kz) - lC \exp(lz)) \exp(ikx - i\omega t),$$

$$U_{2z}(x, z, t) = (kB \exp(kz) + ilC \exp(lz)) \exp(ikx - i\omega t),$$

$$l^2 = k^2 - i\omega\nu^{-1}, \quad \zeta(x, t) = C \exp(ikx - i\omega t), \quad (12)$$

где ω — комплексная частота; A, B и C — константы.

Подставляя (12) в условия (6)–(11), можно получить дисперсионное соотношение для волн в описанной системе

$$\omega^2(1 + \eta) + \omega(4i \cdot \nu \cdot k^2 - 2\eta \cdot k \cdot V) - 4 \cdot \nu^2 \cdot k^4 \left(1 - \sqrt{1 - \frac{i\omega}{\nu \cdot k^2}}\right) = \omega_0^2, \quad (13)$$

где

$$\omega_0^2 = k \left[g(1 - \eta) + \rho_2^{-1} \sigma k^2 - k(\eta \cdot V^2 + 4\pi \varepsilon^{-1} \rho_2^{-1} \cdot \kappa^2) \right]; \quad \eta = \frac{\rho_1}{\rho_2}.$$

Дальнейший анализ дисперсионного уравнения (13) проведем аналогично тому, как это делалось в [9] для двух асимптотических ситуаций: малой и большой вязкостей нижней жидкости.

2. Жидкость будем считать маловязкой, когда выполняется условие $|\omega/\nu \cdot k^2| \gg 1$. В этом случае уравнение (13) принимает более простой вид

$$\omega^2(1 + \eta) + \omega(4i\nu k^2 - 2\eta kV) = \omega_0^2 \quad (13a)$$

и имеет решения

$$\omega_{1,2} = (1 + \eta)^{-1} \left[-(2i\nu k^2 - \eta kV) \pm \left((2i\nu k^2 - \eta kV)^2 + \omega_0^2(1 + \eta) \right)^{1/2} \right]. \quad (14)$$

Из этого соотношения несложно видеть, что при $V \neq 0$ у частоты ω всегда существует вещественная часть, определяющая периодическое во времени волновое движение, затухающее при малых скоростях V либо растущее при больших скоростях V (точнее говоря, при скоростях, больших некоторого критического значения [1,6]). Несложно видеть, что влияние вязкости в области значений параметров, соответствующих устойчивым движениям, проявляется в увеличении частоты волнового движения и декремента затухания, а в области значений параметров, соответствующих неустойчивым движениям, в уменьшении частоты и величины инкремента неустойчивости. Но проанализируем некоторые частные случаи полученного решения.

Пусть

$$\omega_*^2 \equiv \omega_0^2(1 + \eta) + \operatorname{Re} \left((2i\nu k^2 - \eta kV)^2 \right) \equiv \left[k(1 + \eta)(g(1 - \eta) + \rho_2^{-1} \sigma k^2) - 4\nu^2 k^4 - k^2(\eta V^2 + 4\pi \kappa^2 \varepsilon^{-1} \rho_2^{-1}(1 + \eta)) \right] > 0,$$

тогда решение (14) удобно переписать в виде

$$\omega_{1,2} = (1 + \eta)^{-1} \left[-2i\nu k^2 \left(1 \pm \frac{\eta k V}{\omega_*} \right) + (\eta k V \pm \omega_*) \right],$$

т.е. в этом случае имеется просто затухающее волновое движение на частоте, определяемой скоростью движения верхней среды.

Если же $\omega_*^2 < 0$, то решения (14) принимают вид

$$\omega_1 \approx (1 + \eta)^{-1} \left[-i(2\nu k^2 + \omega_*) + \eta k V \left(1 + \frac{2\nu k^2}{\omega_*} \right) \right],$$

$$\omega_2 \approx (1 + \eta)^{-1} \left[-i(2\nu k^2 - \omega_*) + \eta k V \left(1 - \frac{2\nu k^2}{\omega_*} \right) \right].$$

Решение ω_1 , так же как и при $\omega_*^2 > 0$, дает затухающее волновое движение. Решение же ω_2 определяет волну, которая при $|\omega_*| > 2\nu k^2$ претерпевает неустойчивость Гельмгольца и ее амплитуда начинает экспоненциально нарастать со временем.

Интересно отметить, что, когда мнимая часть ω_2 проходит через нуль, одновременно с нею проходит через нуль и вещественная часть ω_2 . Это означает, что реализация неустойчивости Гельмгольца осуществляется по мере увеличения скорости V путем перехода комплексной частоты ω_2 из четвертого квадранта комплексной плоскости ω через начало координат во второй квадрант. В классическом же изложении теории этой неустойчивости [1], когда обе жидкости считаются идеальными, появление мнимой части частоты (сопровожающееся появлением отличного от нуля инкремента нарастания неустойчивости) происходит при отличной от нуля вещественной ее части, т.е. на фоне продолжающегося волнового движения нижней жидкости, вызванного движением верхней среды. На комплексной плоскости изображающая точка с увеличением скорости V движется вправо до достижения скоростью критического значения, а затем смещается с оси $\text{Re } \omega$ в первый квадрант. Тем не менее колебательный механизм раскочки неустойчивости сохраняется и в рассматриваемом случае наличия у нижней жидкости вязкости.

Критическое условие проявления неустойчивости Гельмгольца определяется требованием наличия у ω_2 положительной мнимой компоненты, что и реализуется при $|\omega_*| > 2\nu k^2$. Возводя во вторую степень левую и правую части этого неравенства, получим алгебраическое уравнение третьей степени относительно волнового числа

$$f(k) \equiv 4\nu^2 k^3 + \rho_2^{-1}(1 + \eta)\sigma k^2 - k(\eta V^2 + 4\pi \kappa^2(1 + \eta)\varepsilon^{-1}\rho_2^{-1}) + g(1 - \eta^2) < 0. \quad (15)$$

Неравенство $|\omega_*| > 2\nu k^2$ выполняется при $f(k) < 0$. Приравнявая $f(k)$ нулю, несложно найти, что уравнение $f(k) = 0$ имеет либо один вещественный корень (отрицательный и, следовательно, не имеющий физического смысла), либо три: один отрицательный k_1 и два положительных k_2 и k_3 (в силу правила знаков Декарта). Исключая из рассмотрения область значений $k < 0$, можно найти, что в интервале

значений k , расположенном между двумя положительными корнями k_2 и k_3 , функция $f(k)$ отрицательна и именно в этом интервале может выполняться неравенство (15). Условием появления трех вещественных корней уравнения $f(k) = 0$ является обращение в нуль его дискриминанта. С точностью до малых второго порядка малости это условие имеет вид

$$4\beta^3 + \lambda^2\beta^2 - 18\lambda\gamma\beta + 4\lambda^3\gamma = 0, \quad (16)$$

где

$$\lambda \equiv \frac{a\sigma(I + \eta)}{4\nu^2\rho_2}, \quad \beta \equiv \left[\frac{4\pi\kappa^2 a^2(1 + \eta)}{4\nu^2\rho_2\varepsilon} + \frac{\eta V^2 a}{4\nu^2} \right], \quad \gamma \equiv \frac{g(1 - \eta^2)a^3}{4\nu^2},$$

a — капиллярная постоянная нижней жидкости $a^2 \equiv \sigma g^{-1} \rho_2^{-1}$.

Соотношение (16) представляет собой алгебраическое уравнение третьей степени относительно V^2 , вещественное решение которого и дает искомое выражение для критического значения скорости

$$V_*^2 = \frac{\rho_1 + \rho_2}{\rho_1\rho_2} \left[\sqrt{4\sigma g(\rho_2 - \rho_1)} - \frac{4\pi\kappa^2}{\varepsilon} + 0.25\nu^2 g\sigma^{-1} \rho_2^2 \frac{\rho_2 - \rho_1}{\rho_1 + \rho_2} \right], \quad (17)$$

т.е. учет вязкости жидкости приводит к повышению критического для реализации неустойчивости Гельмгольца значения скорости движения верхней среды. Несложно также видеть, что при $\nu \rightarrow 0$ (т.е. при переходе к идеальной жидкости) это выражение сводится к результату, полученному в [6] для случая, когда и верхняя, и нижняя жидкости являются идеальными.

Отметим также, что физический механизм раскочки неустойчивости Гельмгольца связан с локальным увеличением скорости движения верхней жидкости над горбами волн на границе раздела и с соответствующим уменьшением в их окрестности давления, т.е. аналогичен физическому механизму возникновения подъемной силы крыла самолета [10].

2а. Влияние наличия электрического заряда на границе раздела, как видно из (17), проявляется в снижении величины критического значения скорости. Этот эффект тем заметнее, чем ближе величина поверхностного заряда κ приближается к критической для реализации неустойчивости Тонкса–Френкеля (которая имеет место при выполнении соотношения $4\pi\kappa^2 a\varepsilon^{-1} \sigma^{-1} \geq 2(1 - \eta)^{1/2}$ [6]).

Можно сформулировать и обратную задачу: о влиянии движения верхней среды относительно однородно заряженной границы раздела на критические условия реализации неустойчивости Тонкса–Френкеля. Такая задача представляет интерес и для теории огней св. Эльма [11,12], связывающей их появление с неустойчивостью во внешнем электрическом поле капель воды и водяной пленки, покрывающей в грозу предметы, у поверхности которых наблюдается свечение. Однако для реализации неустойчивости Тонкса–Френкеля требуется напряженность внешнего электрического поля, нормального к поверхности жидкости, на порядок превышающая ту, которая регистрируется во время грозы. Учет же наличия ветра (всегда отмечаемого очевидцами во время наблюдения огней св. Эльма [12]) в соответствии с соотношением (17) позволяет обойти это затруднение.

26. Более существенные последствия имеет увеличение плотности верхней жидкости до $\rho_1 > \rho_2$ (т.е. до $\eta > 1$). В этом случае в уравнении (15) изменяется знак при свободном члене и, следовательно, количество его положительных корней при прочих равных условиях увеличится на единицу (в силу правила знаков Декарта) за счет перехода корня k_1 из области отрицательных значений k через начало координат в область положительных. Причем в интервале значений k от нуля до k_1 функция $f(k)$ отрицательна и, следовательно, в этом диапазоне значений k в системе реализуется неустойчивость Тейлора. Величину корня k_1 , определяющего положение правой границы области реализации неустойчивости Тейлора, несложно найти, отталкиваясь от известного результата k_{01} , полученного для случая идеальных жидкостей [6]. Поскольку соотношение (15) отличается от аналогичного, полученного в [6] для идеальных жидкостей, лишь первым слагаемым справа $4\nu^2 k^3$, являющимся малым в используемом в данном разделе приближении ($|\omega/\nu k^2| \gg 1$), то отыскание первого корня k_1 уравнения $f(k) = 0$ естественно искать в виде $k_1 = k_{01} + k_*$, где k_* — малая поправка к k_{01} . В линейном по малым величинам приближении можно найти

$$k_* = -\frac{4\nu^2 k_{01}^3}{2k_{01}\rho_2^{-1}(1+\eta)\sigma - (\eta V^2 + 4\pi\kappa^2(1+\eta)\rho_2^{-1}\varepsilon^{-1})},$$

где k_{01} является решением аналогичной задачи для идеальных жидкостей (получается как решение уравнения, к которому сводится $f(k) = 0$ при $\nu = 0$) и, согласно [6], имеет вид

$$k_{01} = \frac{1}{2\sigma} \left[\left(\frac{\rho_1\rho_2 V^2}{\rho_1 + \rho_2} + \frac{4\pi\kappa^2}{\varepsilon} \right) + \sqrt{\left(\frac{\rho_1\rho_2 V^2}{\rho_1 + \rho_2} + \frac{4\pi\kappa^2}{\varepsilon} \right)^2 + 4\sigma g(\rho_1 - \rho_2)} \right].$$

Несложно видеть, что влияние вязкости нижней жидкости проявляется в сужении диапазона значений k , в котором реализуется неустойчивость Тейлора. Движение же верхней среды относительно нижней и наличие на границе раздела электрического заряда расширяют этот диапазон.

3. Жидкость будем считать сильновязкой, когда выполняется условие $|\omega/\nu k^2| \ll 1$. Дисперсионное уравнение (13) в этом случае приводится к виду

$$\omega^2(1+\eta) + \omega(2i\nu k^2 - \eta kV) = \omega_0^2 \quad (136)$$

и имеет решения

$$\omega_{1,2} = (1+\eta)^{-1} \left[-(i\nu k^2 - 0.5\eta kV) \pm \left((i\nu k^2 - 0.5\eta kV)^2 + \omega_0^2(1+\eta) \right)^{1/2} \right] \quad (18)$$

или

$$\omega_1 = (1+\eta)^{-1} \left[-i \frac{\omega_*^2}{2\nu k^2} - \eta kV \frac{\omega_*^2}{2\nu^2 k^4} \right],$$

$$\omega_2 = (1+\eta)^{-1} \left[-i \left(2\nu k^2 - \frac{\omega_*^2}{2\nu k^2} \right) + \eta kV \left(2 + \frac{\omega_*^2}{2\nu^2 k^4} \right) \right].$$

Несложно видеть, что второе решение независимо от знака ω_*^2 описывает затухающую волну. Причем, поскольку декремент затухания в этом случае много больше частоты волнового движения, возникающего в результате движения верхней жидкости, реально волновым оно не будет, так как будет затухать за время, много меньшее периода колебаний, т.е. в реальности будет аperiодическим. Первое же решение при $\omega_*^2 < 0$ дает неустойчивую волну.

4. Результаты численного анализа дисперсионного уравнения (13), приведенного к безразмерному виду,

$$y^2(1 + \eta) + y(4i - \delta) - 4(1 - \sqrt{1 - iy}) - \alpha^2 = 0, \quad (19)$$

где

$$y = \frac{\omega}{\nu k^2}, \quad \delta = \frac{2\eta V}{\nu k}, \quad \alpha^2 = \frac{\omega_0^2}{\nu^2 k^4},$$

приведены на рис. 1-6 для различных соотношений между физическими параметрами.

Выражение (17) для критической в смысле реализации неустойчивости Гельмгольца скорости во введенных безразмерных обозначениях примет вид

$$\delta^2 = \eta(1 + \eta)\zeta \left[2\chi(1 - \eta)^{1/2} - W\chi + (1 - \eta)/(1 + \eta) \right], \quad (20)$$

где $\chi = 4a^3 g \nu^{-2}$, $W = 4\pi \kappa^2 a \sigma^{-1} \varepsilon^{-1}$, $\zeta = ka$.

Из (20) ясно видно, что по мере увеличения поверхностной плотности заряда на границе раздела критическое значение скорости уменьшается и при $\eta = 0$ и $W = 2$ обращается в нуль ($W = 2$ для границы заряженной поверхности жидкости с вакуумом представляет критическое условие реализации Тонкса-Френкеля [1]).

На рис. 1, а, б представлены результаты расчета по (19) зависимости $y = y(\alpha^2)$ при $\eta = \delta = 0$, т.е. для неустойчивости Тонкса-Френкеля,

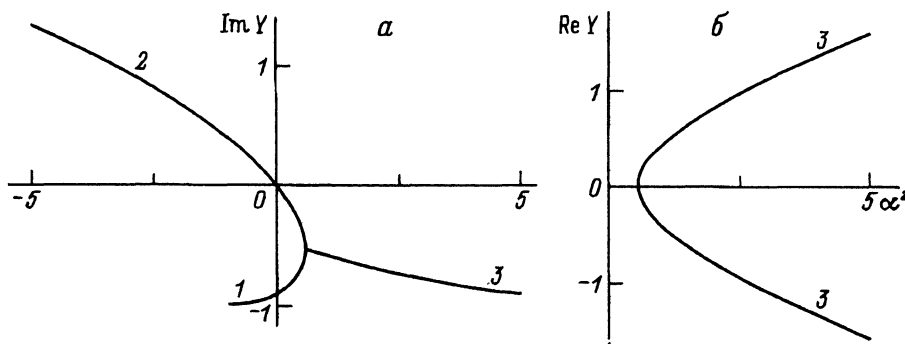


Рис. 1. Зависимости от безразмерного параметра α^2 мнимой (а) и вещественной (б) компонент комплексной частоты волнового движения в электропроводной вязкой несжимаемой жидкости, заполняющей полубесконечное пространство, ограниченное плоскостью $z = 0$.

Часть ветви 2, лежащая в области $\alpha^2 > 0$, и вся ветвь 1 соответствует аperiодически затухающим движениям жидкости. Часть ветви 2, лежащая в области $\alpha^2 < 0$, определяет инкремент неустойчивости Тонкса-Френкеля. Ветвь 3 соответствует затухающим капиллярным волнам.

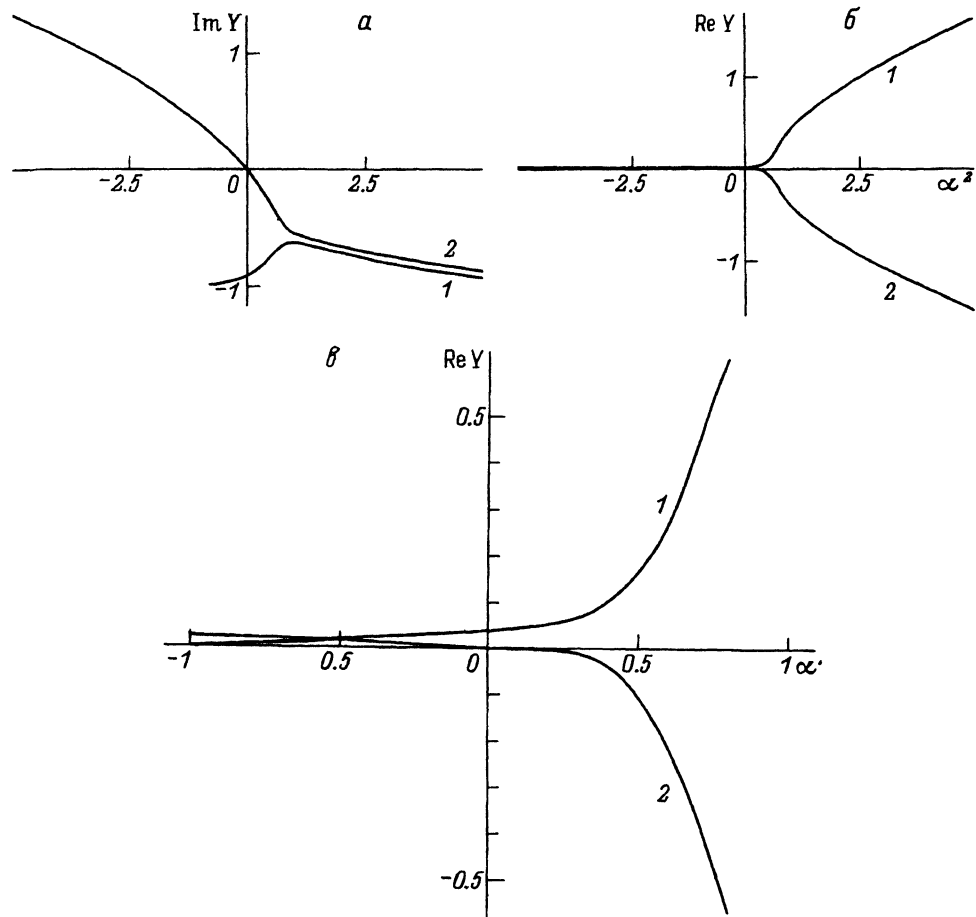


Рис. 2. Зависимости от безразмерного параметра α^2 мнимой (а) и вещественной (б) компонент комплексной частоты волнового движения в системе двухслойной несжимаемой жидкости с тангенциальным разрывом по плоской границе раздела, когда нижняя жидкость является электропроводной вязкой, заполняющей полубесконечное пространство $z < 0$, ограниченное плоскостью $z = 0$, а верхняя, заполняющей полубесконечное пространство $z > 0$, движущаяся вдоль оси X с постоянной скоростью V , является диэлектрической и имеет плотность, на три порядка меньшую плотности нижней жидкости: $\eta = 0.001$, $\delta = 0.1$, а также центральная часть рис. 2, а (е).

Ветвь 1 соответствует аperiodически затухающим волновым движениям. Ветвь 2 при $\alpha^2 < 0$ определяет инкремент неустойчивости границы раздела (комбинации неустойчивостей Тонкса-Френкеля и Гельмгольца). Часть ветви 2 при $\alpha^2 > 0$ соответствует затухающим капиллярным волнам.

достаточно подробно исследованной в [13,14] и приведенной в настоящем рассмотрении для возможности контроля результатов расчетов при $\eta \neq 0$, $\delta \neq 0$.

На рис. 2, а, б представлены результаты расчета по (19) зависимости $y = y(\alpha^2)$ при $\delta = 0.1$, $\eta = 0.001$. Сравнение с данными, приведенными на рис. 1, показывает, что наличие даже слабого движения верхней среды приводит к расщеплению решений дисперсионного уравнения правее точки ветвления решений на рис. 1, а и к расширению области

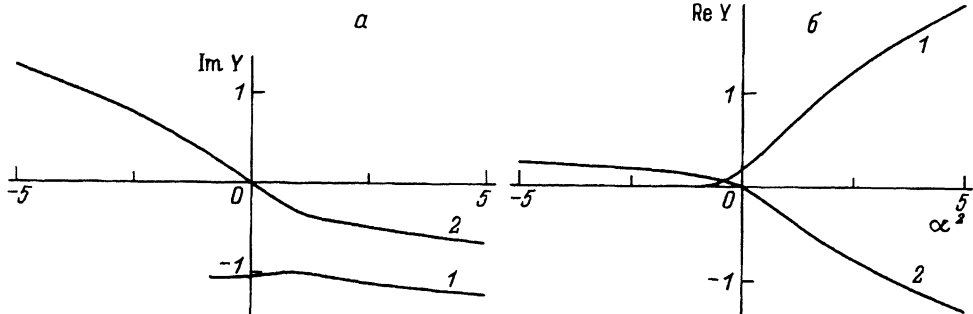


Рис. 3. Зависимости от безразмерного параметра α^2 мнимой (а) и вещественной (б) компонент комплексной частоты: $\eta = 0.001$, $\delta = 1$. 1, 2 — то же, что и на рис. 2.

существования волновых движений жидкости на полуплоскость левее точки расщепления. Интересно, что вместо пары комплексно сопряженных корней, имевших место при $\eta = \delta = 0$, теперь появляются два различных волновых движения, по-разному ведущих себя при изменении физических параметров (принятое при расчетах значение параметра $\eta = 0.001$ характеризует отношение плотностей воздуха и воды).

На рис. 3, а, б представлены результаты расчета по (19) зависимости $y = y(\alpha^2)$ при $\delta = 1$, $\eta = 0.001$. Сравнение с данными, приведенными на рис. 1 и 2, показывает, что с увеличением параметра δ два волновых решения, появившихся при $V \neq 0$, расходятся. Интересно, что при $\delta < 1.97$ область существования решения 1 ограничена слева абсциссой $\alpha^2 = -1$, однако это ограничение снимается при $\delta \geq 1.97$, как это видно из рис. 4, а, б, где кривыми 1а и 2а представлены результаты расчета по (19) зависимости $y = y(\alpha^2)$ при $\delta = 3$, $\eta = 0.001$, а кривыми 1б и 2б — результаты аналогичного расчета при $\delta = 3$, $\eta = 0.5$. Из этого рисунка также видно, что увеличение параметра η приводит к сближению ветвей дисперсионного уравнения 1 и 2.

Дальнейший рост величины параметра δ приводит к еще большему расхождению решений дисперсионного уравнения (19), как это видно из рис. 5, где представлены результаты расчета зависимости $y = y(\alpha^2)$ при $\delta = 10$, $\eta = 0.001$. На рис. 6 кривыми 1 и 2 при $\eta = 0.001$ приведены результаты расчета неустойчивого решения дисперсионного уравнения при $\delta = 33$ (при критическом для реализации неустойчивости Гельмгольца значении параметра δ в отсутствие заряда на границе раздела) и $\delta = 50$ соответственно. Несложно заметить, что с увеличением параметра δ уменьшается угол наклона, с которым неустойчивое решение пересекает начало координат (физически это соответствует уменьшению частоты неустойчивой волны и величины ее инкремента).

Принимая в соответствии с данными рис. 5 и 6, что при больших значениях параметра δ решение y в окрестности начала координат малое, в уравнении (19) пренебрежем слагаемыми $\sim y^2$ и найдем асимптотические зависимости между y , δ и α^2 для неустойчивой ветви дисперсионного уравнения в окрестности начала координат

$$\operatorname{Re} y = \frac{\delta}{\delta^2 + 4} \alpha^2, \quad \operatorname{Im} y = \frac{2}{\delta^2 + 4} \alpha^2.$$

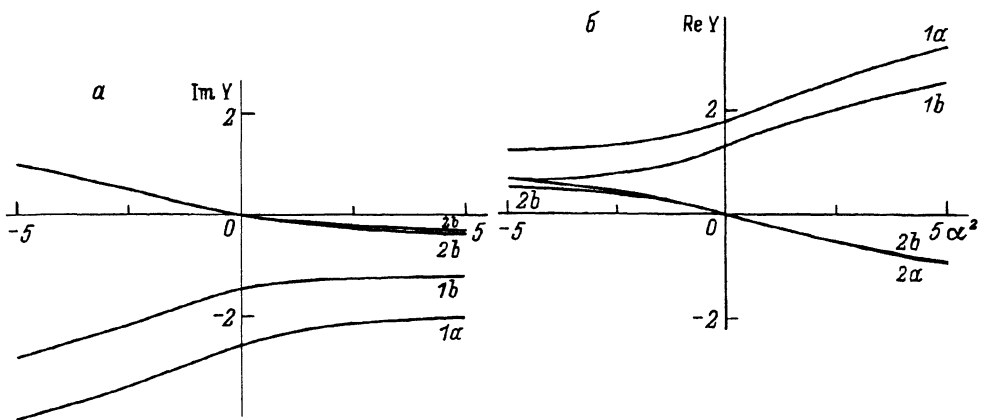


Рис. 4. Зависимости от безразмерного параметра α^2 мнимой (а) и вещественной (б) компонент комплексной частоты при $\delta = 3$: $\eta = 0.001$ (а), 0.5 (б).
1, 2 — то же, что и на рис. 2.

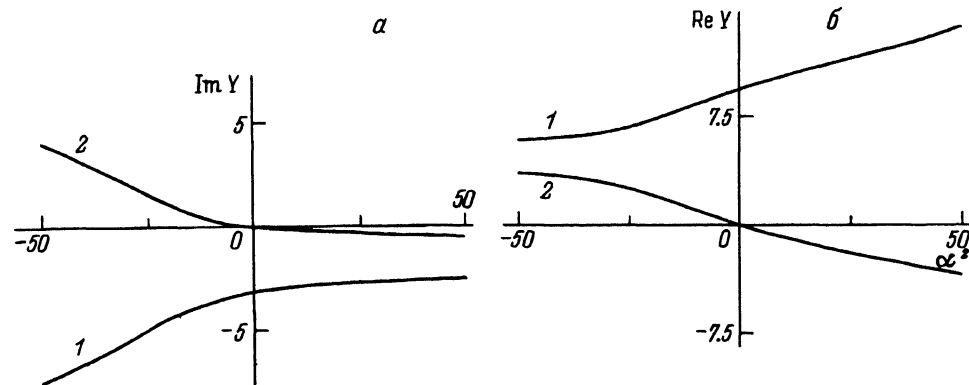


Рис. 5. Зависимости от безразмерного параметра α^2 мнимой (а) и вещественной (б) компонент комплексной частоты: $\eta = 0.001$, $\delta = 10$.
1, 2 — то же, что и на рис. 2.

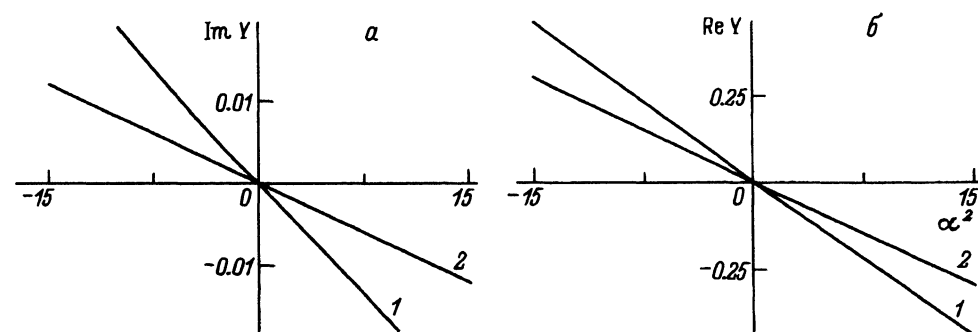


Рис. 6. Зависимости от безразмерного параметра α^2 мнимой (а) и вещественной (б) компонент комплексной частоты для неустойчивого решения дисперсионного уравнения при $\eta = 0.001$: $\delta = 33$ (1), 50 (2).

Следует отметить, что результаты расчетов, приведенных на рис. 2–6 при $\alpha^2 < 0$, соответствуют неустойчивости границы раздела при одновременном влиянии и электрического заряда, и движения верхней жидкости, но при определяющем влиянии электрического заряда. Этим объясняется и качественное сходство в ходе неустойчивых ветвей дисперсионного уравнения на рис. 1–6, и снижение угла наклона, с которым неустойчивая ветвь пересекает начало координат при увеличении параметра δ , т.е. при увеличении вклада в суммарную неустойчивость от движения верхней среды и соответственного уменьшения величины поверхностной плотности заряда κ . Привлекает внимание то обстоятельство, что сама суммарная неустойчивость является колебательной, а не аperiodической, как в случае чистой неустойчивости Тонкса-Френкеля. Причем колебательный вид суммарной неустойчивости реализуется, начиная с как угодно малой скорости V движения верхней среды.

Если принять $V = 0$, $\kappa = 0$, $\eta > 1$, то уравнение (19) с $\delta = 0$ будет описывать неустойчивость Тейлора в рассматриваемой системе. Соответствующие такой ситуации решения дисперсионного уравнения (19) представлены на рис. 1. Отрицательные значения параметра α^2 при принятых значениях V и κ достигаются за счет изменения знака при $g(1 - \eta)$ в выражении для ω_0^2 .

Список литературы

- [1] Ландау Л.Д., Лифшиц Е.М. Гидродинамика. М.: Наука, 1986. 733 с.
- [2] Власов В.П., Жданов С.К., Трубников Б.А. // Изв. АН СССР. МЖГ. 1991. № 3. С. 10–16.
- [3] Book D.L. // Encyclopedia of Fluid Mechanics. Vol. 1. Flow Phenomena and Measurement. Huston; London; Paris; Tokyo: Gulf Publishing Company, 1986. P. 213–236.
- [4] Wagner A., Venkatesan Y., Petroff P.M., Barr D. // J. Vac. Sci. Technol. 1981. Vol. 19. N 4. P. 1186–1189.
- [5] Григорьев А.И., Ширяева С.О., Земсков А.А. // Письма в ЖТФ. 1988. Т. 14. Вып. 18. С. 1637–1640.
- [6] Ширяева С.О., Григорьев О.А., Григорьев А.И. // Письма в ЖТФ. 1993. Т. 19. Вып. 6. С. 73–77.
- [7] Алиев И.Н., Савичев В.В. // Международная математическая конференция “Ляпуновские чтения”. Тез. конф. Харьков, 1992. С. 7–8.
- [8] Ландау Л.Д., Лифшиц Е.М. Электродинамика сплошных сред. М.: Наука, 1982. 620 с.
- [9] Левич В.Г. Физико-химическая гидродинамика. М.: Физматгиз, 1959. 699 с.
- [10] Рабинович М.И., Трубецков Д.И. Введение в теорию колебаний и волн. М.: Наука, 1984. 432 с.
- [11] Григорьев А.И., Синкевич О.А. // ЖТФ. 1984. Т. 54. Вып. 7. С. 1276–1283.
- [12] Grigor'ev A.I., Grigor'eva I.D., Shiryayeva S.O. // J. Sci. Expl. 1991. Vol. 5. N 2. P. 163–190.
- [13] Алиев И.Н., Филиппов А.В. // Магнитная гидродинамика. 1989. № 4. С. 94–98.
- [14] Григорьев А.И., Григорьев О.А., Ширяева С.О. // ЖТФ. 1992. Т. 62. Вып. 9. С. 12–21.