

07;12  
©1995 г.

## ОПТИЧЕСКИЙ МОНОХРОМАТОР НА ФАЗОВЫХ ГОЛОГРАФИЧЕСКИХ РЕШЕТКАХ ПРОПУСКАЮЩЕГО ТИПА

*И.А.Стрелец, Е.А.Тихонов*

Институт физики АН Украины,  
252650, Киев, Украина  
(Поступило в Редакцию 29 августа 1994 г.)

Представлено решение основных вопросов, связанных с разработкой оптического монохроматора на фазовых голографических решетках пропускающего типа. Показано, что на основе диспергирующего узла с двумя решетками можно построить два типа монохроматоров — с вычитанием и сложением дисперсий. Первый рассчитан на широкую спектральную область 400...1000 нм. Его разрешающая способность близка к 1000. Второй монохроматор характеризуется высокой разрешающей способностью (до 100 000) и небольшой спектральной областью (до 100 нм).

### Введение

Успешная разработка фотополимерного голографического материала и его применение для записи объемных фазовых дифракционных решеток пропускающего и в последнее время отражательного типов с возможностью контроля и задания величины дифракционной эффективности в процессе записи [1-3] поставили задачу использования таких оптических элементов в спектральных приборах. В настоящей работе представляются результаты решения задачи монохроматизации света в видимом и ближнем ИК участке спектра с использованием таких решеток.

Важно напомнить, что отличительным свойством толстых (объемных) решеток пропускающего типа является спектрально-угловая зависимость их дифракционной эффективности от величины расстройки по точному условию Брэгга. Например, для монохроматического излучения эффективность дифракции уменьшается до нуля при отклонении от угла Брэгга на величину  $\Lambda/T$ , где  $\Lambda$  и  $T$  являются пространственным периодом и толщиной решетки [4]. Поэтому даже при 100%-ной дифракционной эффективности для некоторой части светового потока, которая находится в пределах угла  $< \Lambda/T$  и соответствует

точному условию Брэгга по длине волны, значительная часть света от некогерентного источника, излучающего белый свет в широком телесном угле, будет потеряна, а светосила оптического прибора в целом будет занижена. Кроме того, если стоит задача Фурье-анализа широкого спектра (задача построения полихроматора), то толстые решетки не позволяют решить ее без значительной потери света при неизменном угловом положении диспергирующего элемента. Однако задача Фурье-анализа со сканированием видимого и ближнего ИК спектров решается с высокой энергетической эффективностью при угловой развертке брэгговской решетки. Эта задача построения монохроматора на решетках брэгговского типа рассматривается в настоящей работе.

С учетом сказанного выше ясно, что для реализации максимальной светосилы такого монохроматора анализируемый свет необходимо коллимировать в плоскости дисперсии решетки, так что наличие щели с коллимирующей линзой на входе прибора, как и в случае спектральных приборов с традиционным эшелеттом или призмой, является обязательным.

Отметим, что фазовый характер объемных решеток сохраняется лишь в пределах окна прозрачности органического материала, т. е. от 350 до 1200 нм. За указанными пределами материал начинает поглощать свет, объемная решетка становится амплитудно-фазовой с существенным снижением дифракционной эффективности.

При монохроматизации узкоколлимированного излучения когерентных источников (вынужденное комбинационное рассеяние или излучение пикосекундного континуума [5]) диспергирующие структуры на основе объемных брэгговских решеток пропускающего типа будут эффективно функционировать и без входного коллиматора и выходной щели. Коммерческая разработка светофильтров и спектрометра с использованием толстой брэгговской решетки пропускающего типа для анализа спектров вынужденного и спонтанного комбинационного рассеяния представлена фирмой "Кайзер оптикал систем" и фирмой "Физикал оптикс корпорейшн" (США). В указанном спектрометре используют высокое спектральное разрешение голографической решетки в относительно узком участке спектра, характерном для комбинационного рассеяния.

В последующей части работы будет представлено решение основных вопросов, связанных с разработкой оптического монохроматора на плоских объемных фазовых решетках брэгговского типа: обоснование выбора оптической схемы диспергирующего узла монохроматора, анализ его разрешающей способности и др.

### **Оптическая схема диспергирующего узла монохроматора**

Типичный монохроматор содержит узел диспергирующих элементов, коллимирующий и формирующий изображение входной щели объективы и две щели. Области применения монохроматоров связаны с построением спектрометров, спектрофотометров, лазеров с перестройкой частоты генерации, а также в качестве самостоятельных приборов для получения квазимонохроматического излучения. В случае вогнутых рельефных дифракционных решеток коллимирующая и изображающая оптика как самостоятельные элементы монохроматора не требуются [6].

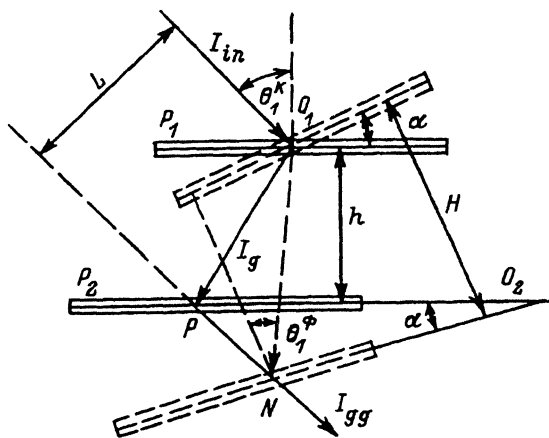


Рис. 1. Схема диспергирующего узла с двумя решетками  $P_1$  и  $P_2$ .

Наряду со спектральным анализом излучения диспергирующий узел монохроматора должен сохранять неизменными координаты изображения щели при сканировании спектра. Применительно к призмным диспергирующим узлам был найден ряд известных сегодня решений: призма Литтрова, призма Пеллин-Брока-Аббе, призма Гейтса-Миддлтона, схемы автоколлимационной установки призмы с плоским зеркалом Фукса-Уодсворта и Уолша [7].

Существует формальное сходство в ходе лучей при рефракции света на призме и дифракции света на пропускающей брэгговской решетке. Поэтому при разработке схемы с постоянным углом отклонения можно использовать некоторые из этих решений. Например, призма Литтрова имеет сходство с автоколлимационной пропускающей решеткой, на одну из граней которой нанесено 100%-ное отражающее зеркало [8]. Поэтому дальнейшее построение монохроматора может совпадать со схемой монохроматора Литтрова. Если воспользоваться схемами, обеспечивающими постоянство угла отклонения при развертке спектра, типа Уолша или Фукса-Уодсворта, то это также приводит к решению задач монохроматизации, известных в литературе как монохроматоры Уолша и Люфта-Майе [7]. Недостатки этих монохроматоров как приборов с одной ступенью монохроматизации известны, преимущества связаны с одной осью вращения при развертке спектра.

Относительно простое решение задачи неподвижности изображения щели при сканировании спектра было найдено нами при использовании двух одинаковых по пространственной частоте и наклону фазовых плоскостей решеток (рис. 1). Решетки  $P_1$  и  $P_2$  установлены строго параллельно друг другу, а их фазовые плоскости ("штрихи") ориентированы перпендикулярно к границам раздела голограммы и подложек (плоскость дисперсии находится в плоскости рисунка). Подробности записи и параметры таких решеток были представлены в наших публикациях, например [1].

Коллимированное входной оптикой излучение  $I_{in}$  падает под углом Брэгга на первую дифракционную решетку и дифрагирует (луч  $I_g$ ) со 100%-ной эффективностью в направлении второй решетки.

При последовательной дифракции Брэгга на двух идентичных решетках, расположенных параллельно друг другу на расстоянии  $h$ , пучок  $I_{gg}$  на выходе второй решетки параллелен входному, однако смещен на величину  $L$ . Кроме того, при последовательной дифракции возрастает угловая селективность системы в степени, зависящей от вида функции, которая описывает угловую селективность, а также подавляются дополнительные к основному дифракционные максимумы, которые для одной решетки имеют величину  $< 3-5\%$ .

Однако одна лишь параллельная ориентация двух идентичных решеток не обеспечивает постоянства координаты изображения щели при сканировании спектра: чтобы достичь этого, необходимо правильно выбрать положение осей вращения каждой из решеток.

Ось поворота первой решетки выбирается произвольно, пусть это будет ее ось симметрии, проходящая через точку  $O_1$  перпендикулярно плоскости рисунка. Эта точка лежит на пересечении падающего на решетку луча  $I_{in}$  и дифрагировавшего на ней луча  $I_g$ . Для определенности рассмотрим ход пучков при дифракции Брэгга, начав отсчет с красной границы спектра, которой соответствуют большие углы Брэгга и соответственно углы дифракции. Дифрагированный луч  $I_g$  проходит вторую решетку в точке  $P$ , которая лежит на пересечении лучей  $I_g$  и  $I_{gg}$ . Теперь повернем первую решетку против часовой стрелки на угол  $\alpha$ , уменьшая угол Брэгга и тем самым выполняя условие дифракции для синей длины волны излучения. Дифрагировавшее на этой решетке излучение пойдет в направлении  $O_1N$ .

Чтобы излучение на второй решетке дифрагировало в направлении, совпадающем с направлением исходного пучка, угол падения на нее должен быть равным углу Брэгга для синей длины волны, что возможно при ее синхронном вращении на тот же угол  $\alpha$  и в том же направлении. Чтобы пучок вторично дифрагировавшего излучения на синей длине волны совпадал с пучками на всех длинах волн рабочего диапазона, вторая решетка должна иметь соответствующим образом выбранную ось вращения.

Точка  $N$  определяет второе крайнее положение решетки  $P_2$ , так как лежит на пересечении падающего (штриховой луч) и дифрагировавшего на ней луча  $I_{gg}$ . По двум точкам  $P$  и  $N$ , задающим два крайних положения решетки  $P_2$ , и условию параллельности ее первой решетке находим точку  $O_2$ , через которую перпендикулярно плоскости рисунка проходит ось вращения второй решетки.

Определим геометрические параметры устройства, которые обеспечивают условие неподвижности изображения щели, используя граничные значения длин волн спектрального диапазона, на который рассчитывается монохроматор, начальное расстояние между решетками  $h$  и соответствующие границам спектра углы Брэгга в воздухе  $\theta_1^k, \theta_1^\phi$ . Опуская несложные промежуточные выкладки, находим соотношение между начальным  $h$  и конечным  $H$  расстояниями между решетками через начальный и конечный углы Брэгга или соответствующим им длины волн  $\lambda_{\max}, \lambda_{\min}$

$$H = h \left( \sin \theta_1^k / \sin \theta_1^\phi \right) = h(\lambda_{\max} / \lambda_{\min}). \quad (1)$$

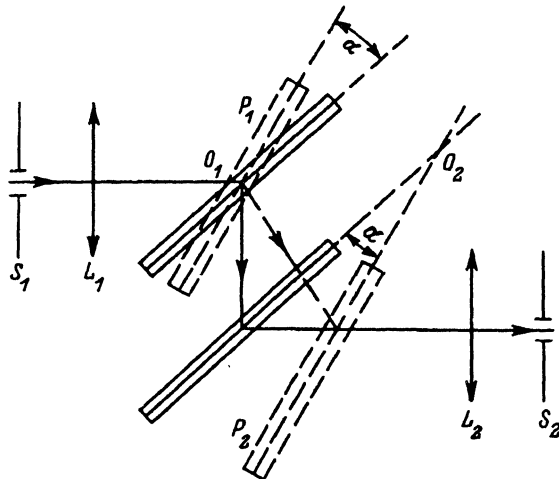


Рис. 2. Оптическая схема монохроматора с вычитанием дисперсий решеток  $P_1$ ,  $P_2$ .  
 $S_1$ ,  $S_2$  — входная и выходная щели;  $L_1$ ,  $L_2$  — коллимирующий и камерный объективы соответственно.

Параллельное смещение выходного пучка относительно входного  $L$  определится соотношением

$$L = h(\lambda_{\max}/\Lambda). \quad (2)$$

Наконец, представим расстояние между осями вращения первой и второй решеток, которое обеспечивает постоянство координат вторично дифрагировавшего пучка света и соответственно постоянство координат изображения щели на всех длинах волн

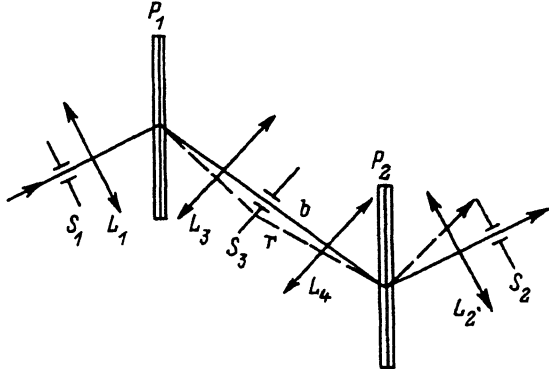
$$O_1O_2 = h(1 + \sin^{-2} \alpha (\lambda_{\max}/\lambda_{\min} - \cos \alpha)^2)^{1/2}. \quad (3)$$

Здесь  $\alpha = \theta_1^k - \theta_1^\phi$ . Или с использованием закона Брэгга

$$\alpha = \arcsin(\lambda_{\max}/2\Lambda) - \arcsin(\lambda_{\min}/2\Lambda). \quad (4)$$

С учетом полученного представим первую оптическую схему монохроматора на плоских голографических решетках пропускающего типа (рис. 2). При детализации выбранной схемы диспергирующего узла появляются два идентичных объектива и две регулируемые щели. Объективы должны быть сводобными от aberrаций, а система щель-объектив должна обеспечивать угловую расходимость коллимированного пучка много меньше угловой селективности первой решетки. В противном случае светосила и разрешающая способность монохроматора будут снижаться. Выбранное решение приводит к диспергирующей системе, в которой дисперсии решеток не складываются, а вычитаются.

Особенность схемы с вычитанием дисперсии состоит в том, что спектральная ширина выделенной квазимонохроматической линии определяется спектральной селективностью обеих решеток. Поэтому для реализации максимальной разрешающей способности решеток (расчет ниже) после первой решетки следует установить линзу,



**Рис. 3.** Оптическая схема монохроматора со сложением дисперсий решеток  $P_1$  и  $P_2$ .

$S_1 \dots S_3$  — щели;  $L_1 \dots L_4$  — объективы;  $r, b$  — красный и синий лучи.

изображающую входную щель примерно посередине расстояния между решетками, а затем опять коллиматорную линзу и вторую решетку аналогично схемам двойных монохроматоров в [7]. Оптическая схема этого варианта монохроматора представлена на рис. 3.

Разрешающие способности этих двух монохроматоров заметно различаются: в первом спектральное разрешение определяется спектральной селективностью пары брэгговских решеток и зависит от их толщины; во втором случае спектральное разрешение (теоретическое) зависит от числа “штрихов” дифракционной решетки аналогично классическому варианту спектрального прибора с профильными дифракционными решетками.

### Разрешающая способность диспергирующей системы брэгговского типа

Для нахождения разрешающей способности диспергирующей системы решеток с брэгговским характером дифракции воспользуемся традиционным анализом, основанным на критерии различимости по интенсивности двух линий с дифракционным контуром по Рэлею [7],

$$R_{\text{теор}} = \lambda / \Delta\lambda_{\text{теор}} = d\Delta_{\text{max}} / d\lambda = D(d\beta / d\lambda), \quad (5)$$

где  $R_{\text{теор}}$  — разрешающая способность идеального прибора без инструментальных погрешностей;  $\Delta\lambda_{\text{теор}}$  — предел спектрального разрешения, обусловленный волновой природой света;  $\Delta_{\text{max}}$  — максимальная разность хода для двух крайних лучей пучка;  $D$  — ширина параллельного пучка интерферирующих лучей;  $d\beta / d\lambda$  — угловая дисперсия брэгговской решетки.

Дифракция света на дифракционной решетке брэгговского типа описывается, как и в случае обычных профильных решеток, уравнением

$$n\lambda(\sin \gamma + \sin \beta) = m\lambda, \quad (6)$$

где  $n$  — показатель преломления голограммы;  $\gamma$  и  $\beta$  — углы падения и дифракции света на брэгговской решетке;  $m$  — порядок дифракции, тождественно равный 1 для этого класса решеток;  $\lambda$  — длина волны света.

Известно, что при  $\gamma = \beta$  уравнение (6) переходит в закон Брэгга. Как уже отмечалось, брэгговская решетка характеризуется конечным значением угловой (спектральной) ширины, в пределах которой дифракционная эффективность отлична от нуля [4]. Этот параметр выше был назван угловой (спектральной) селективностью.

Параллельный пучок света, падающий на решетку под углом  $\gamma$ , продифрагирует под углом  $\beta_1$  на  $\lambda_1$ , под углом  $\beta_2$  на  $\lambda_2$  и т. д. в пределах угловой (спектральной) селективности решетки.

Для определения угловой дисперсии брэгговской решетки  $d\beta/d\lambda$  продифференцируем по  $\lambda$  левую и правую части уравнения (6)

$$d\beta/d\lambda = (\Lambda n \cos \beta)^{-1}. \quad (7)$$

Подставив (7) в (5), найдем теоретическое значение разрешающей способности для дифракционной решетки брэгговского типа

$$R_{\text{теор}} = D(\Lambda n \cos \beta)^{-1}. \quad (8)$$

Для ширины пучка  $D = 3$  см, плотности фазовых плоскостей решеток 2000 мм и при  $n = 1.56$ ,  $\cos \beta = 0.7$   $R_{\text{теор}} = 60\,000$ . Для двух решеток разрешающая способность в два раза выше из-за сложения дисперсий.

Найдем разрешающую способность монохроматора по схеме, представленной на рис. 2. Спектрально-угловая зависимость дифракционной эффективности толстой фазовой решетки пропускающего типа найдена в теории дифракции таких систем [4]

$$\eta = \left( \nu \sin(\xi^2 + \nu^2)^{1/2} / (\xi^2 + \nu^2)^{1/2} \right)^2. \quad (9)$$

При двукратной последовательной дифракции света на двух эквивалентных решетках и силе решетки  $\nu = \pi/2$  эффективность диспергирующего узла определяется соотношением

$$\eta^2(\xi) = \left( (\pi/2) \sin(\xi^2 + (\pi/2)^2)^{1/2} / (\xi^2 + (\pi/2)^2)^{1/2} \right)^4. \quad (10)$$

Используя критерий Рэлея для разрешения двух перекрывающихся линий, приравниваем правую часть (10) к 0.4, что позволяет определить допустимое численное значение обобщенной расстройки  $\xi = \Delta\theta_2(2\pi n/\lambda)T \sin \theta_2 = 1.03$ , где  $\theta_2$  — угол Брэгга в среде голограммы. Отсюда получаем величины угловой и спектральной селективности рассматриваемой системы

$$\Delta\theta_2 \approx (1.03/\pi)(\Lambda/T), \quad (11)$$

$$\Delta\lambda \approx \lambda\Lambda/3T \operatorname{tg} \theta_2. \quad (12)$$

Подставляя (12) в выражение для разрешающей способности  $R = \lambda/\Delta\lambda$  и учитывая критерий Рэлея, получим

$$R \approx 1.5T \operatorname{tg} \theta_2/\Lambda. \quad (13)$$

Для толщины решеток  $T = 1$  мм, плотности фазовых плоскостей 2000 мм<sup>-1</sup>,  $\operatorname{tg} \theta_2 = 0.3$ ,  $R = 1000$ .

Из (13) видно, что  $R$  не остается постоянным в пределах возможных изменений угла Брэгга. Предельное значение угла определяется условием полного внутреннего отражения (ПВО). Однако еще на подходе к этому значению угла начинают быстро расти потери на отражение на границе воздух/подложка. Для малых углов падения резко падает разрешающая способность. Чтобы правильно выбрать пространственный период решеток, рассмотрим зависимости для дифракционной эффективности от силы решетки при нулевой обобщенной расстройке

$$s\text{-поляризация} \quad \eta_s = \sin^2 \nu = \sin^2 \left( \pi n_1 T / \lambda (1 - (\lambda / 2n\Lambda)^2)^{1/2} \right), \quad (14)$$

$$p\text{-поляризация} \quad \eta_p = \sin^2 \omega = \sin^2 \nu \left( 1 - (\lambda / \sqrt{2}n\Lambda)^2 \right), \quad (15)$$

где  $n_1$  — амплитуда модуляции показателя преломления среды голограммы, и представим зависимости  $\nu(\lambda)$  и  $\omega(\lambda)$  графически (рис. 4). Видно, что оптимальная область изменения силы решетки и, следовательно, дифракционных эффективностей (ДЭ) для обеих поляризаций содержит значение  $\lambda/\Lambda = 1$  (область ПВО не может быть использована в выбранной геометрии).

Исходя из максимальной ширины спектра излучения, который может эффективно анализироваться решеткой из полимерного материала, имея в виду область его прозрачности, найдем границы области изменения  $\lambda/\Lambda$ , например, при  $\lambda_{\min} = 0.4 \text{ мкм}$ ,  $\lambda_{\max} = 1.0 \text{ мкм}$ :  $(1 + \lambda/\Lambda)/(1 - \lambda/\Lambda) = 1/0.4$ , т.е.  $\lambda_{\text{гр}}/\Lambda = 0.43$ . Границы области, соответствующие  $1 \pm 0.43$ , показаны на рис. 3 стрелками. К сожалению, сила решеток для обеих поляризаций изменяется при этом более чем в 2 раза, что вызывает большие изменения ДЭ. Имеется простая возможность разбить выбранный диапазон на два поддиагона: в этом случае изменения силы решеток уменьшаются до 30 и 50% для  $s$ - и  $p$ -поляризаций соответственно и, следовательно, уменьшаются изменения ДЭ. Использование двух пар решеток предъявляет определенные требования к механическому узлу перестройки монохроматора: он должен обеспечивать плавную перестройку в двух поддиагонах спектра. Из ранее изложенного следует, что расстояние между решетками  $H$  и смещение осей выходного и входного излучений  $L$  при перестройке должны сохраниться равными. Это позволяет записать

$$h\lambda'_{\max}/\lambda'_{\min} = h\lambda''_{\max}/\lambda''_{\min}, \quad (16)$$

$$\lambda'_{\max}/\Lambda' = \lambda''_{\max}/\Lambda''. \quad (17)$$

Здесь штрихи относятся к названным поддиагонам, причем  $\lambda'_{\max} = \lambda''_{\min}$ . С этим условием из (16) и (17) получаем

$$\lambda'_{\max} = (\lambda'_{\min}\lambda''_{\max})^{1/2}, \quad (18)$$

$$\Lambda' = \Lambda''\lambda'_{\max}/\lambda''_{\max}. \quad (19)$$



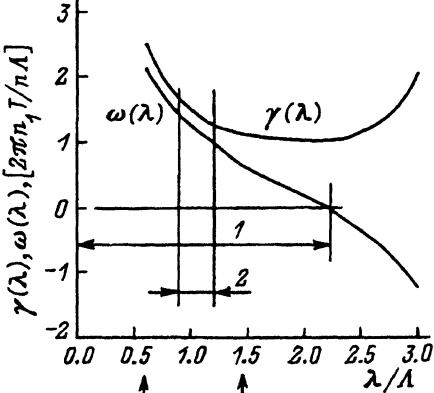


Рис. 4. Зависимость силы решеток  $\nu(\lambda)$ ,  $\omega(\lambda)$  от длины волны излучения  $s$ - и  $p$ -поляризации соответственно. 1 — область, свободная от ПВО; 2 — рабочая область.

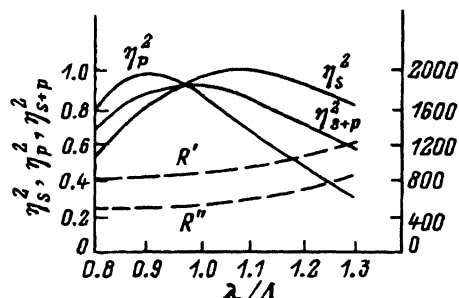


Рис. 5. Расчетные зависимости дифракционных эффективностей  $\eta_s^2$ ,  $\eta_p^2$ ,  $\eta_{s+p}^2$  пары решеток и разрешающих способностей  $R'$ ,  $R''$  от длины волны анализируемого излучения монохроматора с вычитанием дисперсий.

Остается определить пространственный период для решеток второго поддиапазона, воспользовавшись законом Брэгга при заданной величине угла  $\theta_1^k$ ,

$$\Lambda'' = \lambda''_{\max} / 2 \sin \theta_1^k. \quad (20)$$

Для разбивки вида  $\lambda'_{\max} = \lambda''_{\min} = 632.5 \text{ нм}$ ,  $\lambda'_{\min} = 400 \text{ нм}$ ,  $\lambda''_{\max} = 1000 \text{ нм}$ ,  $\theta_1^k = 40^\circ$   $\Lambda'' = 777.5 \text{ нм}$  и  $\Lambda' = 492 \text{ нм}$ . Далее, при заданном начальном значении  $h = 40 \text{ мм}$  (расстояние между решетками) по ранее приведенным соотношениям (1)...(4) находим максимальное расстояние между решетками при перестройке  $H = 63.2 \text{ мм}$ , смещение оси выходного излучения относительно падающего  $L = 51.4 \text{ мм}$ , расстояние между осями вращения решеток  $O_1O_2 = 98.5 \text{ мм}$  и максимальный угол поворота решеток относительно исходного положения  $\alpha = 16^\circ$ .

До сих пор рассмотрение работы монохроматора основывалось на использовании света определенной поляризации, при этом сила дифракционной решетки для  $s$ -,  $p$ -поляризации несколько различается. Целесообразно рассмотреть случай неполяризованного света. С этой целью представим выражения для силы решеток с использованием параметра  $\mu = \lambda/\Lambda$ , одинакового для выбранных поддиапазонов,

$$s\text{-поляризация } \nu(\mu) = \pi n_1 T / \Lambda \mu (1 - (2n)^{-2} \mu^2)^{1/2}, \quad (21)$$

$$p\text{-поляризация } \omega(\mu) = \nu(\mu) (1 - \mu^2 / 2n^2). \quad (22)$$

В выбранных поддиапазонах величина  $\mu$  изменяется от 0.81 до 1.28. Допустим, что усредненная сила решетки для обеих поляризаций находится в окрестности  $\pi/2$ , т.е.  $0.5(\nu(0.81) + \omega(1.28)) = \pi/2$ . Решая это уравнение относительно  $n_1 T / \Lambda$ , получим  $n_1 T / \Lambda = 0.54$ .

С учетом этого значения зависимости дифракционных эффективностей пар решеток монохроматора от параметра  $\mu$  для обеих поляризаций, а также для неполяризованного света показаны на рис. 5. Представленные на этом рисунке зависимости эффективностей совпадают

для обоих поддиапазонов. Совпадение возможно при условии, что глубина модуляции показателя преломления решеток и пространственный период находятся в следующем соотношении:

$$n_1'' = \Lambda'' n_1' / \Lambda.$$

Усреднение силы решетки приводит к тому, что в  $z$ -поляризации она несколько превышает  $\pi/2$ , что приводит к некоторому уменьшению угловой селективности и соответственно уменьшению разрешающей способности диспергирующего узла. Численная оценка этого показывает, что уменьшение не превышает 10%. На рис. 5 показано также изменение разрешающей способности монохроматора для каждого поддиапазона.

### Заключение

Таким образом, в настоящей работе впервые предложен и детально рассчитан диспергирующий узел оптического монохроматора, в основу функционирования которого положены голографические фазовые решетки пропускающего типа. Указанный диспергирующий узел содержит две решетки, установленные на вычитание дисперсии, и осуществляет монохроматизацию света с обеспечением неподвижности изображения входной щели при сканировании спектра. Показано, что на основе данного диспергирующего узла можно построить два типа монохроматоров — с вычитанием и сложением дисперсий. Монохроматор с вычитанием дисперсии рассчитан на широкую спектральную область 400...1000 нм и функционирует за счет спектральной селективности брэгговских решеток, поэтому его разрешающая способность пропорциональна толщине используемых решеток и не превышает 1000.

Второй монохроматор является двойным монохроматором для устранения рассеянного света, он характеризуется высокой разрешающей способностью (до 100 000), определяемой большой угловой дисперсией решеток и небольшой спектральной областью (до 100 нм), которая ограничена критерием "толстой" решетки Кука-Клейна.

### Список литературы

- [1] *Тихонов Е.А., Гюльмазаров Э.С., Смирнова Т.Н.* // Квантовая электрон. Киев: Наукова думка, 1991. № 40. С. 1–25.
- [2] *Сазно О.В., Смирнова Т.Н., Тихонов Е.А.* // ЖТФ. 1993. Т. 63. Вып. 12. С. 70–79.
- [3] *Смирнова Т.Н., Сарбаев Т.А., Тихонов Е.А.* // Квантовая электрон. 1993. Т. 21. № 3. С. 1–2.
- [4] *Kogelnik H.* // Bell Syst. Tech. 1969. Vol. 48. P. 2909–2947.
- [5] *Сверхкороткие световые импульсы* / Под ред. С. Шапира. Пер. с англ. М.: Мир, 1981. 479 с.
- [6] *Пейсахсон И.В.* // Опт. журн. 1993. № 11. С. 100–105.
- [7] *Тарасов К.И.* Спектральные приборы. Л.: Машиностроение, 1968. 387 с.
- [8] *Kogelnik H., Shank C.V., Sosnowski T.P., Dienes D.* // Appl. Phys. Lett. 1970. Vol. 16. P. 499–501.