

02;12

©1995 г.

ФОЛЬГОВАЯ МЕТОДИКА ИССЛЕДОВАНИЯ ЭЛЕКТРОННОЙ КОМПОНЕНТЫ В ПУЧКАХ ОТРИЦАТЕЛЬНЫХ ИОНОВ ВОДОРОДА

А.И.Березин, А.Х.Кадымов, О.И.Радкевич, В.А.Смирнов

Московский радиотехнический институт РАН,
113519, Москва, Россия
(Поступило в Редакцию 30 января 1994 г.)

Предложена и экспериментально реализована фольговая методика исследования ионной и электронной компоненты в пучках отрицательных ионов водорода. Методика основана на том, что отрицательные ионы энергии в десятки-сотни килоэлектрон-вольт полностью поглощаются микронными металлическими фольгами, а электроны таких энергий пронизывают их. Возможно как простое разделение ионной и электронной компонент и изучение распределения каждой из них во времени и по сечению пучка, так и анализ спектра электронной компоненты. Последнее в описываемых экспериментах не делалось, так как по механизму своего рождения большая часть из них моноэнергетична. Исследован пучок отрицательных ионов водорода ($W = 120-450$ кэВ, $I = 0.4$ А, $t = 1$ мс). Делается вывод, что основной механизм появления электронной компоненты для источника данного типа — эмиссия электронов при соударении отрицательных ионов и быстрых нейтралов с первым электродом ионно-оптической системы ускорительной трубки.

В последнее время большое внимание уделяется разработке сильноточных высоковольтных ускорителей отрицательных ионов водорода [1]. В процессе получения и ускорения ионов H^- может появиться значительное количество электронов. Условно их можно разделить на быстрые и медленные. Быстрые электроны образуются в области доускорения при взаимодействии быстрых ионов и нейтралов с электродами ионно-оптической системы (ИОС) I_1 и с молекулами остаточного газа I_2 . Их энергия будет определяться потенциалом места рождения, т.е. они будут иметь разброс от величины, определяемой приложенным напряжением, до нескольких эВ. Медленные электроны образуются в области транспортировки при столкновениях ионов пучка с молекулами газа I_3 и их энергия будет несколько эВ. Оценки показывают, что величины I_2 и I_3 , которые зависят от давления газа и длины транспортировки, для данной экспериментальной установки составляют соответственно около 1 и 10% от тока пучка. Что касается тока I_1 , то он будет зависеть от качества формирования пучка в

ИОС и работы ионного источника. Следует ожидать образования значительного тока I_1 именно на 1-м электроде ИОС. Рожденные здесь электроны, ускорившись, будут иметь максимальную энергию. Нас в первую очередь будут интересовать именно эти электроны.

Существует много способов измерения компонентного состава пучка [2]. Все они из-за относительной сложности позволяют исследовать за один импульс только часть сечения пучка, поэтому требуется большой объем измерений в неизменных условиях, для того чтобы обеспечить измерения компонентного состава всего пучка. Предлагаемый метод, хотя относительно прост, но позволяет проводить эти измерения как в локальной области, так и для всего пучка в течение одного импульса.

Метод измерения электронной компоненты пучка

Идея метода состоит в том, что ионы энергией в сотни килоэлектрон-вольт должны полностью задерживаться фольгой толщиной в несколько микрон, а электроны тех же энергий практически без потерь проходить сквозь нее. При увеличении толщины фольги процент прошедших электронов зависит от их энергии, и таким образом может быть не только определена относительная доля электронной компоненты, но и проанализирован ее спектр.

По данным [3], эффективные сечения процессов обдирки и ионизации H^- на металлах по порядку величины равны 10^{-16} см^2 для энергии 200 кэВ и уменьшаются с увеличением энергии. Поэтому уже на толщинах, составляющих малые доли микрона, отрицательные ионы H^- энергией в сотни кэВ в любых фольгах обратятся в H^+ . Характерные потери энергии последних в металлах составляют $1-2 \cdot 10^{-14} \text{ эВ} \cdot \text{см}^2 / \text{атом}$, т.е. эти ионы полностью тормозятся на длинах порядка несколько единиц микрон.

Что касается электронов таких же энергий, то прохождения их через алюминий, вычисленные по таблицам работы [4], показывают, что при 100 и более кэВ не менее 95% электронов проходят через фольгу толщиной 10–15 мкм.

Таким образом, решение задачи отделения электронной компоненты от ионной и определения тем самым содержания электронов в потоке не встречает принципиальных затруднений. Сложнее провести анализ спектра электронов. Для этого необходимо выполнить измерения доли прошедшего электронного тока для фольг разной толщины и численно решить интегральное уравнение Фредгольма 1-го рода

$$I(x) = \int_0^{E_m} K(x, E) \cdot N(E) dE$$

в некорректной постановке. Здесь x — толщина фольги, $I(x)$ — измеряемая в эксперименте доля прошедшего электронного тока при разных толщинах поглотителя; $K(x, E)$ — коэффициент прохождения электронов энергии E через фольгу толщиной x — величина, вычисляемая по таблицам [4]; E_m — максимальная энергия электронов; $N(E)$ — исконая функция распределения электронов по энергиям.

Решение задачи требует принятия решения каких-то априорных предположений о характере спектра $N(E)$, например о его гладкости и монотонности или линейчатости. Точность восстановления спектра и количество толщин поглотителей x_1, x_2, x_3 , с которыми необходимо произвести измерения для получения этой точности, зависят от сложности формы функции $N(E)$.

Очевидно одним из ограничений в применении этого метода является разрушение фольги при большой мощности пучка. Расчет показал, что для алюминиевой фольги толщиной 16 мкм, которая применялась в экспериментах, при длительности импульса пучка 1 мс температуры обеих ее поверхностей несильно отличаются. В этом случае допустима плотность энергии пучка, определяемая условием повышения температуры фольги до точки плавления, не должна превышать 4 Дж/см², т.е. при энергии ионов 400 кэВ допустимая плотность тока будет 10 мА/см². Учитывая, что для проведения измерений можно специально сократить длительность импульса и использовать более толстые мишени либо применить фольгу из тантала, метод позволяет работать с пучками, имеющими плотность тока до сотен мА/см².

Устройство и работа измерительного прибора

Для измерений компонент пучка были разработаны несколько модификаций приборов. На рис. 1,а представлено устройство, на котором была отработана методика измерений. Использовались входные отверстия диаметрами 20 и 35 см.

Цилиндр Фарадея 3, принимающий поток, прошедший через фольгу электронов, имеет внутри набор косо расположенных тонких пластин, уменьшающий выход из него наружу отраженных и вторичных частиц. Цилиндры 1, 3 и корпус 4 выполнены из меди. Материал и толщина фольги 2 могут меняться. В проводившихся до сих пор экспериментах использовался алюминий толщиной 16 мкм.

Корпус прибора заземлен, электроды 1-3 соединены с землей через сопротивления 100 Ом, сигналы с которых поступают на регистрирующие осциллографы. На электроды могут быть поданы напряжения смещения обоих знаков для выбора наилучшего с точки зрения предотвращения влияния вторичных эффектов режима регистрации.

При обработке методики этому и уделялось основное внимание. Известно [5], что при энергиях частиц сотни килоэлектрон-вольт коэффициенты ионно-электронной эмиссии, вторичной электронной эмиссии, истинной вторичной электронной эмиссии по порядку величины соответственно равны 1, 0.1-0.15, 0.05, т.е. основное внимание необходимо обратить на устранение эмиссии электронов под действием ионного пучка.

Действительно, в конечном итоге оказалось, что на показания приемного цилиндра Фарадея 3 вторичные электроны влияют сравнительно мало, сигнал электронного тока возрастает всего на 10-15% при подаче на него положительного относительно фольги смещения 15 В и продолжает оставаться таким же при увеличении этого смещения до 100 В. Электронная эмиссия существенно проявляет себя в сигнале с пролетного цилиндра 1. В случае, если на него не подано запирающее (отрицательное) напряжение относительно фольги, сигнал с него сравним или равен сигналу с фольги. Отрицательное смещение -15 В

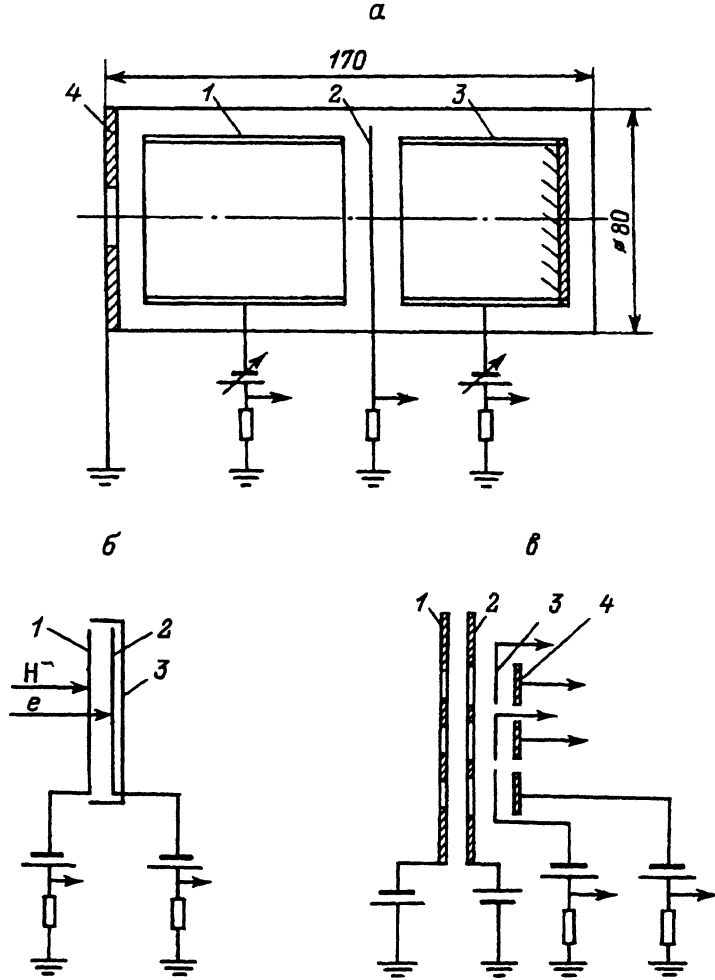


Рис. 1.
a — устройство для измерения компонентного состава пучка; *б* — устройство для измерения компонентного состава полного тока пучка: 1 — фольга (коллектор ионов), $S = 15 \times 15$ см, 2 — коллектор электронов, 3 — экран; *в* — устройство для измерения распределения плотностей компонент пучка: 1 — перфорированный электрод, 2 — антидифракционный экран, 3 — фольга (коллектор ионов), 4 — коллектор электронов.

на цилиндре 1 уменьшает сигнал с него до нуля, соответственно возрастает сигнал с фольги. Дальнейшее увеличение напряжения смещения не меняет регистрируемых сигналов.

Существенно заметить, что при упомянутом выше изменении соотношения токов на пролетный цилиндр 1 и на фольгу, происходящем при изменении напряжения на цилиндре 1 от 0 до -15 В, сигнал электронного тока, прошедшего сквозь фольгу и зарегистрированного цилиндром Фарадея 3, не меняется, подтверждая вторичный характер частиц, регистрируемых цилиндром 1.

В качестве рабочих были выбраны такие напряжения смещения: -30 – 50 В на пролетном цилиндре 1, 0 — на фольге, $+(30$ – $50)$ В — на приемном цилиндре Фарадея 3.

Конструкция устройства, представленная выше, позволяла надежно исключать влияние вторичных процессов и контролировать это в процессе эксперимента. Для измерения полного тока пучка прибор такого типа должен иметь диаметр входного отверстия, больший размера пучка, а для измерения распределения плотности тока по сечению пучка приемный цилиндр Фарадея должен быть сделан секционированным. Однако, когда роль вторичных процессов и способы их подавления были изучены, появилась возможность решать эти задачи с помощью приборов упрощенной конструкции, подтверждая достоверность получаемых результатов сравнением с результатами измерений, полученными на приборе, представленном на рис. 1,а.

Для измерения полного тока использовалось устройство рис.1,б, имеющее размеры, заведомо бóльшие диаметра пучка, состоящее из параллельно расположенных алюминиевой фольги (16 мкм) и медной пластины. На фольгу подавалось положительное смещение +50 В на пластину +70 В относительно земли. В такой постановке опыта основным источником ошибок должно быть попадание медленных электронов из пучка на фольгу. Однако, как отмечалось выше, скорость появления медленных электронов за счет основных сечений взаимодействий (обдирка, ионизация) составляет менее 10% от тока пучка, что позволяет надеяться на небольшую ошибку при измерении ионного тока.

В устройстве для измерения распределения плотности тока пучка по его сечению рис. 1,а первый электрод имеет три отверстия диаметром 1.5 см. Три вырезанные части пучка поступают на изолированные коллекторы, выполненные из фольги, а проходящие через них электроны попадают на изолированные медные коллекторы. После первого электрода располагается антидинаatronный экран. Он препятствует попаданию медленных электронов на фольги, выбиваемых пучком с поверхности первого электрода. Размер его выбран заведомо больше, чем размер пучка. Устройство крепится к штанге, которая может перемещаться поперек пучка.

Результаты экспериментального исследования пучка

Проводились исследования пучка, который получался в высоковольтном источнике рис. 2. Он состоит из поверхностно-плазменного источника отрицательных ионов водорода [6] и ускорительной трубки. Источник ионов размещается между полюсами электромагнита. Ионы энергией 15 кэВ, пройдя дрейфовое пространство 5–6 см, инжектируются в ускорительную трубку под углом 10° , компенсируя таким образом поперечный импульс, полученный ими при прохождении магнитного поля. Ионно-оптическая система ИОС ускорительной трубки — трехэлектродная. Распределение потенциала в ИОС и источнике ионов задается с помощью делителя напряжения, причем ток через него значительно больше, чем ток пучка. В качестве источника ускоряющего напряжения использовался ГИН с согласующей нагрузкой. Длительность импульса составляла 1 мс.

Предварительные результаты показали, что ионный источник наряду с ионами H^- генерирует ионы O^- , OH^- до 8–10% от тока пучка I_e . Часть ионов $(0.15-0.2) I_e$ обдирается в основном в ускорительном зазоре источника, образованные нейтралы имеют энергии до 15 кэВ. Электроны, извлекаемые вместе с ионами, замагничены, поэтому не попадают в ускорительную трубку.

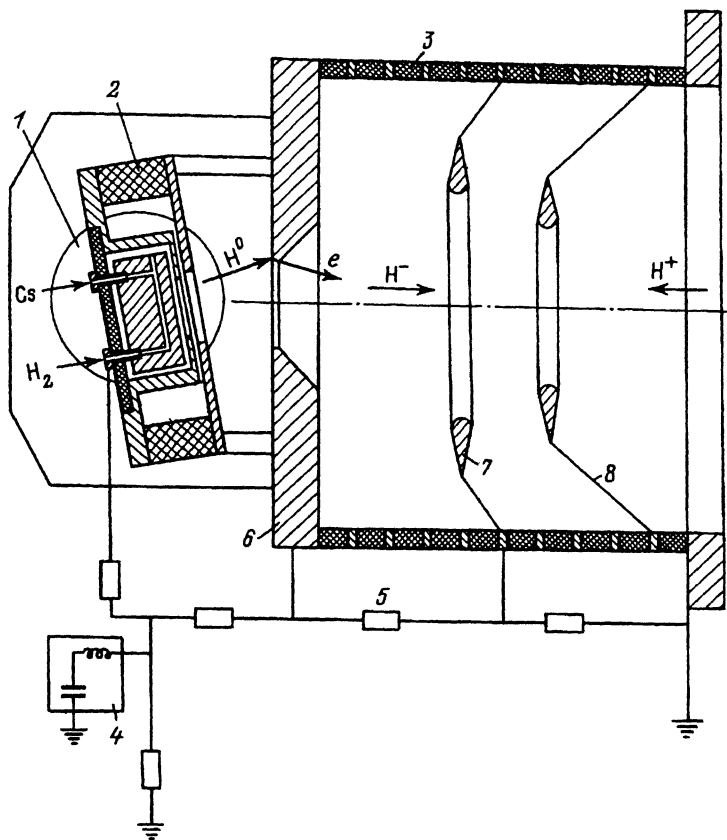


Рис. 2. Схема экспериментальной установки.

1 — полюс электромагнита, 2 — источник ионов, 3 — ускорительная трубка, 4 — генератор импульсов (ГИИ), 5 — делитель напряжения, 6-8 — электроды 1-3 соответственно.

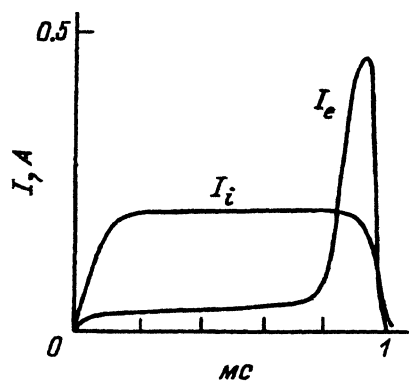


Рис. 3. Осциллограммы импульсов электронной и ионной компонент пучка.

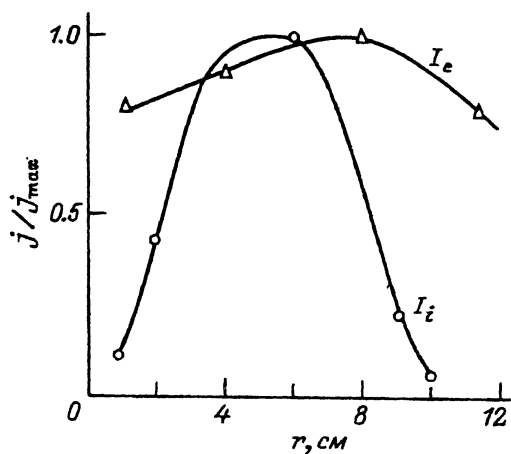


Рис. 4. Распределения электронной и ионной компонент по радиусу пучка.

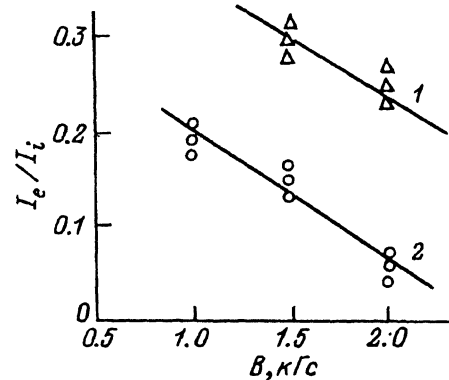


Рис. 5. Зависимость относительной электронной компоненты пучка от магнитного поля.
1 — $U = 200 \pm 10$, 2 — 120 ± 10 кВ.

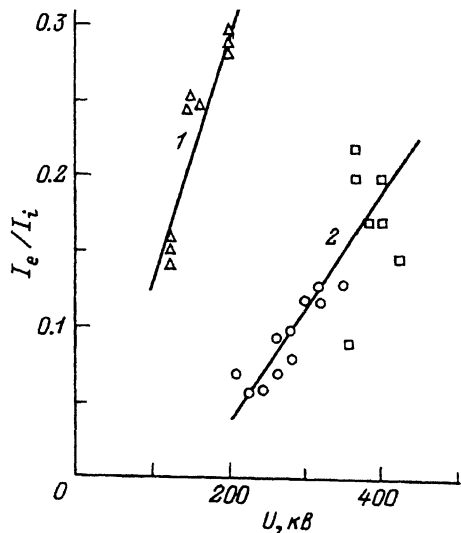


Рис. 6. Зависимость относительной электронной компоненты пучка от ускоряющего напряжения.
1 — величина 1-го зазора ускорительной трубки $d = 3$, 2 — 7 см.

Исследования пучка, полученные после его доускорения, проводились при энергии ионов $W = 120-450$ кэВ, ток пучка H^- изменялся до 0.4 А.

Измерения показали, что поведение ионной и электронной компонент пучка сильно различается. На рис. 3 представлены импульсы полной ионной I_i и полной электронной I_e компонент пучка. Видно, что передний фронт импульса ионного тока отстает от электронного на 50–75 мкс. Иногда на осциллограммах I_e появляются пики длительностью до 100 мкс значительной амплитуды, которые подчас оканчиваются пробоем ИОС.

Исследования профиля пучка свидетельствуют (рис. 4), что, если ионы формируются на расстоянии 1.5 м в пучок диаметром 8–9 см, то электроны имеют существенно большее поперечное сечение и их плотность мало меняется в пределах пучка ионов. Фактически электроны создают вуаль вокруг пучка H^- .

На электронную компоненту заметно оказывают влияние величины напряженности магнитного поля B (рис. 5) и электростатического поля E в 1-м зазоре ускорительной трубки (рис. 6). Увеличение B в 2 раза снижает относительную долю I_e/I_i в 2 раза. Увеличение E путем изменения величины первого зазора ускорительной трубки с 3 до 7 см при одном и том же ускоряющем напряжении 200 кВ уменьшает I_e/I_i более чем в 5 раз.

Эти измерения позволяют сделать вывод, что основной механизм появления электронной компоненты пучка — электронная эмиссия при соударении отрицательных ионов и быстрых нейтралов с поверхностью 1-го электрода ИОС трубки. В частности, увеличение напряженности электростатического поля приводит к увеличению провисания

поля в дрейфовую область ионного источника, увеличивая таким образом поверхность, собирающую электроны. Увеличение напряженности магнитного поля в дрейфовой области ионного источника затрудняет выход электронов с поверхности, подверженной бомбардировке быстрыми частицами.

Численные расчеты показали, что условия формирования ионов и электронов, рождающихся на 1-м электроде, существенно различаются. Если ионы формируются в слабо расходящийся пучок в пределах ИОС, то электроны, попадая сразу в сильное радиальное поле, фокусируются, а затем в пределах ИОС расходятся, создавая в конечном итоге ореол вокруг ионного пучка.

Таким образом, эксперименты подтвердили возможность и целесообразность использования фольг для разделения и исследования ионной и электронной компонент пучка. Методика применима при энергиях электронной компоненты выше 50 кэВ.

В процессе проведения исследований найден основной источник появления электронов в пучке отрицательных ионов водорода, возникающих в процессе его доускорения в ИОС источника.

Список литературы

- [1] Белюков М.М., Безбатченко А.Л., Крылов А.И. и др. // ВАНТ. Сер. Термоядерный синтез. М., 1992. № 2. С. 11-19.
 - [2] Бернард Дж. Современная масс-спектрометрия. М.: ИЛ, 1957. 415 с.
 - [3] Каминский А.К., Мещеров Р.А., Николаев В.С. // Тр. РТИ АН СССР. М., 1979. № 18. С. 330-335.
 - [4] Баранов В.Ф. Дозиметрия электронного излучения. М.: Атомиздат, 1974. 239 с.
 - [5] Бронштейн И.М., Фрайман Б.С. Вторичная эмиссия. М.: Наука, 1969. 408 с.
 - [6] Бельченко Ю.И., Деревянкин Г.Е., Димов Г.И., Дудников В.Г. Препринт ИЯФ. № 87-8. Новосибирск, 1967. 22 с.
-