

05;10

©1995 г.

## ИССЛЕДОВАНИЕ ПОВЕДЕНИЯ ПОЛИМЕРНЫХ МАТЕРИАЛОВ С ПОМОЩЬЮ РЕЛЯТИВИСТСКОГО ЭЛЕКТРОННОГО ПУЧКА В УСЛОВИЯХ БЫСТРОГО ОБЪЕМНОГО ЭНЕРГОВЫДЕЛЕНИЯ

*Б.А.Демидов, М.В.Ивкин, И.А.Ивонин, В.А.Петров*

Российский научный центр "Курчатовский институт",  
123182, Москва, Россия  
(Поступило в Редакцию 30 июня 1994 г.  
В окончательной редакции 16 ноября 1994 г.)

На примере определения коэффициента Грюнайзена полиметилметакрилата по термоупругому отклику обсуждается проблема исследования поведения полимерных материалов с помощью импульсного электронного пучка. Путем сравнения экспериментально полученных данных, результатов численного моделирования и аналитических расчетов показано, что аналитические расчеты имеют узкую область применения. Отмечается также, что при определении свойств полимерных материалов необходимо использовать более корректные модели, чем акустическая, даже если амплитуда генерируемых в материале волн давления лежит в акустической области.

### Введение

Исследование поведения конденсированных веществ в условиях быстрого энерговыделения позволяет получить информацию об уравнении состояния вещества в области параметров, недоступных в экспериментах с ударными волнами. В силу специфики процесса импульсного объемного энерговыделения поведение материалов со сложной внутренней структурой, таких как полимеры, в этих условиях может носить существенно неравновесный характер, поскольку перераспределение энергии по степеням свободы требует определенного времени. Поэтому при малой длительности воздействия генерируемое в веществе давление существенно отличается от ожидаемого равновесного.

В условиях малой длительности воздействия корпускулярного излучения энерговыделение может происходить при практически неизменной плотности вещества и сопровождаться ростом давления в зоне поглощения и возбуждением волн сжатия и разрежения в прилегающих слоях вещества. Описание подобного рода явлений осуществляется путем математического моделирования с применением численных

методов механики сплошных сжимаемых сред. При этом движение вещества описывается уравнениями упругой пластики, а свойства среды — ее термодинамическим уравнением состояния и набором определяющих соотношений для расчета упруго-пластических эффектов и различных релаксационных процессов. Сведения об уравнениях состояния полимеров, имеющиеся в литературе в настоящее время, зачастую противоречивы. В частности, разброс значений коэффициента Грюнайзена для многих полимеров превышает два раза. Так, экспериментальные значения коэффициента Грюнайзена оргстекла находятся в диапазоне  $0.48-5.0$  [ $1^{-4}$ ], тефлона  $0.4-0.94$  [ $5,6$ ]. Поэтому в связи с широким применением полимерных материалов получение новой экспериментальной информации об их свойствах при воздействии импульсного корпускулярного излучения является актуальной задачей.

В настоящей работе экспериментально определялся коэффициент Грюнайзена  $\Gamma_0$  полиметилметакрилата (ПММА) по термоупругому отклику в (ПММА), возникающему при воздействии импульсного электронного пучка. При быстром разогреве, когда время акустической релаксации зоны энерговыделения  $\tau_p$  существенно больше длительности электронного пучка  $\tau_0$ , разогрев вещества происходит почти при неизменном объеме. В этом случае давление термоупругого отклика пропорционально поглощенной энергии и значению коэффициента Грюнайзена. Регистрируя с помощью дифференциального лазерного интерферометра термоупругий отклик и зная энергию пучка электронов, поглощенную в мишени, можно определить коэффициент Грюнайзена.

Данная методика подробно описана в работе [7] и использовалась для определения коэффициента Грюнайзена меди и алюминия.

### Схема эксперимента

Опыты проводились на сильноточном импульсном электронном ускорителе "Кальмар" [8], выходной узел которого был модифицирован с целью обострения импульса тока. Способ обострения состоит в пропускании части сильноточного пучка электронов через небольшое отверстие в аноде ускорителя, закрытое тонкой алюминиевой фольгой. Путем подбора диаметра отверстия в аноде можно в 2-3 раза уменьшить длительность импульса тока, выходящего через отверстие в аноде, по сравнению с длительностью общего тока ускорителя.

Схема эксперимента представлена на рис. 1. Электронный пучок 3 эмиттируется с катода 2, проходит сквозь отверстие в аноде диаметром 4 мм, закрытое алюминиевой фольгой толщиной 30 мкм, и попадает на исследуемую мишень 7. Мишень представляет собой диск из ПММА диаметром 32 мм и толщиной 1-3 мм. Диафрагмы 4-6 выделяют из расходящегося электронного пучка пучок диаметром 22 мм. Давление в дрейфовой камере 1 поддерживается на уровне  $4 \cdot 10^{-4}$  мм рт.ст. Пояс Роговского 8 измеряет ток пучка, попадающего на мишень 7. Общий ток ускорителя и напряжение на катоде регистрируются с помощью токового шунта и электростатического датчика, размещенных в диодной камере ускорителя. Для контроля энерговыклада в мишень в ее тыльную сторону вставлено шесть хромель-копелевых термопар, соединенных последовательно. Горячий спай каждой термопары располагается

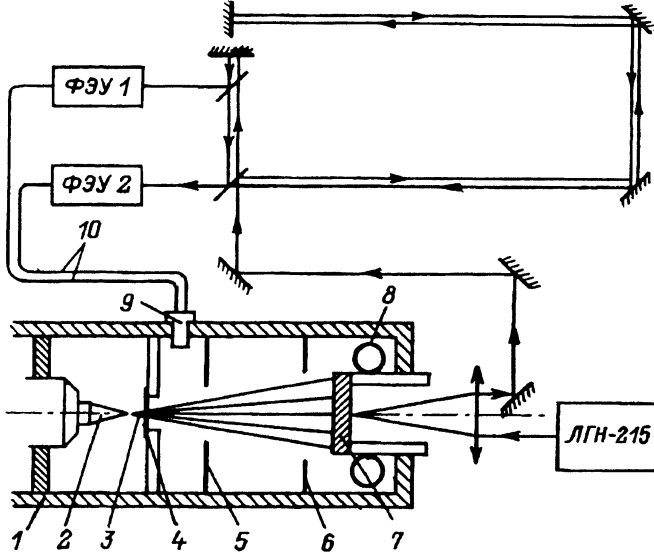


Рис. 1. Схема эксперимента.

симметрично по окружности радиусом 6 мм и утоплен в мишень на глубину 1 мм. Для уменьшения потока тепла с облучаемой части мишени на периферию проточена канавка диаметром 22 мм, шириной 2 мм и глубиной 1.5 и 2.5 мм для мишеней толщиной 2 и 3 мм соответственно. Равномерность облучения мишени электронным пучком проверяется в отдельных экспериментах с помощью пленочного цветового индивидуального дозиметра, помещаемого на поверхность исследуемой мишени. Перемещение тыльной поверхности мишени определяется при помощи дифференциального лазерного интерферометра типа ЛДИ [9], собранного на базе лазера ЛГН-215 с длиной волны  $\lambda = 0.63$  мкм. Период интерференции соответствует скорости 26 м/с. Временная синхронизация каналов интерферометра осуществляется по рентгеновской метке стильбенового датчика 9, регистрирующего тормозное излучение электронного пучка. Световая вспышка рентгеновского датчика поступает на вход ФЭУ1 и ФЭУ2 по стекловолоконкам 10. Используемые фотоумножители ФЭУ-84 и осциллографы С1-75 обеспечивают прохождение световых сигналов с фронтом нарастания  $\tau_f \geq 20$  нс.

### Экспериментальные результаты

На рис. 2 приведены осциллограммы общего тока ускорителя, напряжения на диодном промежутке и тока, измеряемого поясом Роговского. Видно, что амплитуда тока пояса Роговского и его длительность значительно меньше аналогичных параметров общего тока ускорителя. В проводимых исследованиях ток пояса Роговского с длительностью 40–60 нс варьировался от 0.4 до 2.5 кА при неизменном ускоряющем напряжении 350 кВ. Данные по фотометрированию пленки цветового индивидуального дозиметра, облученной электронным пучком, свидетельствуют о достаточно однородном сечении электронного пучка, что говорит о равномерной экспозиции зоны энергосвечения по сечению с точностью не хуже 5–10%.

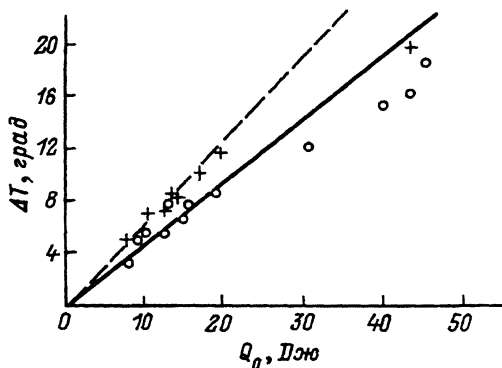
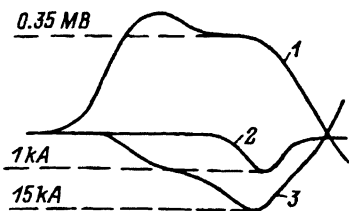


Рис. 2. Осциллограммы, характеризующие работу ускорителя.

1 — напряжение на диодном промежутке;  
2 — ток, измеряемый поясом Роговского;  
3 — общий ток ускорителя. 1 дел. — 50 нс.

Рис. 3. Калориметрические и электротехнические измерения энерговыклада электронного пучка.

Результаты калориметрических измерений показаны на рис. 3. Крестики соответствуют нагреву мишеней толщиной 2 мм, а кружки относятся к мишеням толщиной 3 мм. По оси абсцисс отложена энергия электронного пучка, ток которого регистрируется поясом Роговского. Штриховая и сплошная линии соответствуют значениям энерговыклада, рассчитанным исходя из экспериментально определенного значения удельной теплоемкости ПММА ( $C = 1.55$  кДж/кг·град) и геометрических параметров мишени. При этом учитывались 30- (для 2 мм мишени) и 20%-ные (для 3 мм мишени) потери тепла за счет теплопроводности за время измерения температуры. Расчет потерь тепла проводился по формуле

$$\Delta Q_0 = \frac{\eta S \Delta \tau \Delta T}{R_1 \ln R_2 / R_1}, \quad (1)$$

где  $\eta$ ,  $S$ ,  $\Delta \tau$ ,  $R_1$ ,  $R_2$  — коэффициент теплопроводности ПММА, площадь кольцевой зоны ухода тепла на периферию, время измерения температуры, внутренний радиус кольцевой канавки на мишени, внешний радиус кольцевой канавки соответственно.

Экспериментально полученные точки ложатся на рассчитанные прямые, что свидетельствует о достаточно хорошем совпадении электротехнических и калориметрических измерений энерговыклада пучка.

На рис. 4 представлена подборка интерферограмм, относящихся к различным толщинам мишеней при плотности энергии электронного пучка, равной приблизительно  $5$  Дж/см<sup>2</sup>. Слева на всех осциллограммах четко виден узкий импульс отрицательной полярности, соответствующий сигналу рентгеновского датчика. Этот сигнал является реперной меткой, показывающей начало взаимодействия пучка с мишенью. Из данных, приведенных на рис. 4, видно, что движение тыльной поверхности мишени наступает со сдвигом во времени относительно реперной метки. Величина сдвига естественно возрастает с увеличением толщины мишени. На рис. 4 также видны повторные импульсы давления, возникающие после прохождения термоупругим откликом двойной толщины мишени.

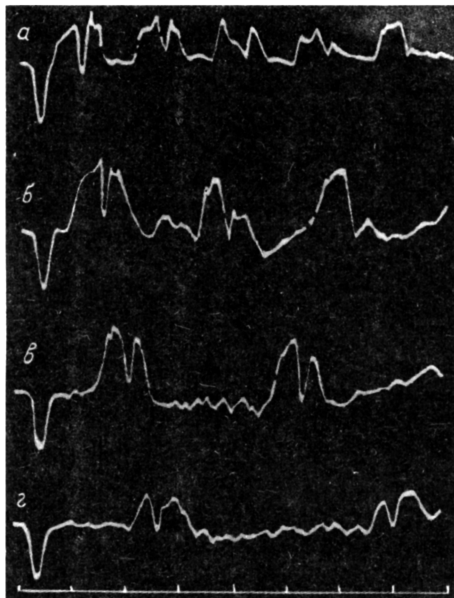


Рис. 4. Интерферограммы, иллюстрирующие движение свободной поверхности мишеней разной толщины.

$a$  — 1,  $б$  — 1.5,  $в$  — 2.0,  $г$  — 3 мм; 1 дел. — 500 нс.

Обработка экспериментальных интерферограмм для мишеней разной толщины позволяет в опытах по регистрации термоупругого отклика измерить скорость звука и глубину зоны энерговыведения в исследуемых образцах, что в значительной степени упрощает процесс обработки самих интерферограмм.

Время выхода термоупругого отклика на тыльную поверхность мишени в зависимости от толщины мишени приводится на рис. 5. Из рис. 5 видно, что скорость распространения термоупругого отклика, т.е. продольная скорость звука  $C_s$ , составляет приблизительно 2.7 км/с, а глубина зоны энерговыведения  $h$  — около 0.8 мм. Это означает, что время разгрузки зоны энерговыведения  $\tau_p$  превышает в 5–7 раз длительность импульса электронного пучка  $\tau_0$  и скорость задней поверхности должна менять знак приблизительно через 300 нс после прихода импульса на заднюю поверхность мишени. Более точные измерения продольной скорости звука по времени прохождения термоупругим откликом двойной толщины мишени показывают, что продольная скорость звука в оргстекле лежит в диапазоне  $C_s = 2.68$ – $2.75$  км/с.

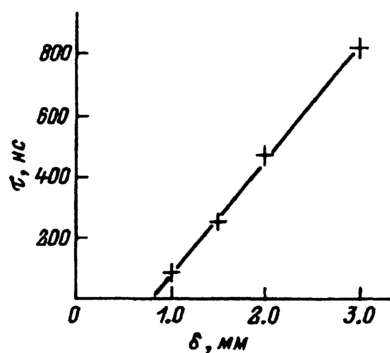


Рис. 5. Зависимость от толщины мишени времени выхода импульса давления на свободную поверхность.

Необходимо отметить, что экспериментально определенная из интерферограмм на рис. 4 глубина зоны энерговыделения  $h$  хорошо совпадает с ее значением, полученным при численном моделировании поглощения электронов в ПММА. Экстраполированная глубина зоны энерговыделения, рассчитанная по методу [4], равна 0.8 мм для энергии электронов 350 кэВ.

Для того чтобы обработать экспериментальные интерферограммы и проверить аналитические оценки коэффициента Грюнайзена  $\Gamma_0$ , предложенные в [7], было проведено численное моделирование генерации и прохождения по ПММА волн давления с моделированием работы интерферометра.

### Численное моделирование

При численном моделировании прохождения через вещество импульсов давления была использована лагранжева методика “предиктор-корректор” [10] с монотонизацией. Численно решалась система уравнений гидродинамики с учетом упругопластических деформаций. Система замыкалась уравнением состояния типа Ми-Грюнайзена, условием текучести Мизеса [11]. Параметры и конкретные типы уравнений состояния оргстекла взяты из [12–14], а именно: плотность  $\rho_0 = 1.18 \cdot 10^3$  кг/м<sup>3</sup>, объемная скорость звука  $C_0 = 2.1$  км/с, коэффициент Пуассона  $\mu = 0.27$  (что соответствует продольной скорости звука  $C_s = 2.76$  км/с), предел текучести  $J_0 = 1.4$  кбар, теплота плавления  $Q_m = 580$  кДж/кг, коэффициент Грюнайзена  $\Gamma_0 = 0.6$ . Энерговклад электронного пучка рассчитывался по полуэмпирическому методу, предложенному в [15]. Эта модель приводит к погрешностям в профиле энерговыделения по толщине материала не более 20% для электронов с энергиями в диапазоне 50–500 кэВ, что подтверждается расчетами по методу Монте-Карло [16]. При численном моделировании интерферограмм предполагалось, что в соответствии с экспериментальными данными при пропускании прямоугольного импульса через систему ФЭУ-осциллограф передний фронт импульса на уровне 0.1–0.9 составляет 25 нс. Были рассмотрены интерферограммы с различными режимами облучения, отличающиеся как величиной плотности тока, так и его длительностью. Параметры электронного пучка и результаты расчетов сведены в табл. 1 и представлены на рис. 6–8.

Сравнение результатов расчета с экспериментальными интерферограммами приведено в верхней части рис. 6–8. Сплошная линия — экспериментальная интерферограмма, штриховая — расчет. Расчетные профили скорости и перемещения свободной поверхности образца из ПММА нормированы на максимальную скорость и максимальное перемещение соответственно.

### Обсуждение результатов

Данные табл. 1 и рис. 6–8 указывают на достаточно хорошее совпадение экспериментальных результатов с результатами численного моделирования при условии, что коэффициент Грюнайзена  $\Gamma_0 = 0.6$ . Интересно сравнить полученное значение коэффициента Грюнайзена

Таблица 1.

Номер рисунка	$\delta_x$ , мм	$F_0$ , град	$\tau_0$ , нс	$U_0$ , кэВ		$j_0$ , кА/см <sup>2</sup>		$Q$ , Дж/см <sup>2</sup>	$\sigma$ , бар	$V_a$ , м/с	$L$ , мкм
				эксперимент	расчет	эксперимент	расчет				
6	1.95	-120	40	350	350	275	250	4.0	230	14	2.6
7	2.18	-60	60	350	350	215	215	5.1	210	13	2.3
8	1.51	130	80	350	350	325	350	11.6	290	21	4.0

П р и м е ч а н и е.  $\delta_x$  — толщина образца;  $F_0$  — начальная фаза интерференции;  $\tau_0$  — длительность импульса электронного пучка;  $U_0$  — амплитуда энергии в спектре электронов;  $j_0$  — амплитуда плотности тока электронов;  $Q$  — плотность энергии электронного пучка;  $\sigma$  — амплитуда напруги  $\sigma_{xx}$  отходящей от зоны энерговыделения волны;  $V_a$ ,  $L$  — амплитудное значение скорости свободной поверхности образца из ПММА и максимальное перемещение соответственно.

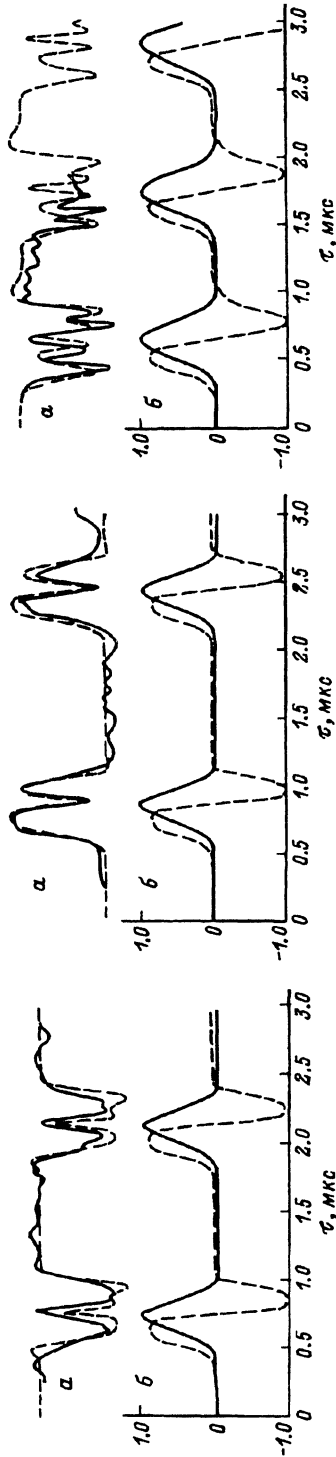


Рис. 6. Сравнение результатов численного моделирования с экспериментом для пучка электронов длительностью  $\tau_0 = 40$  нс,  $Q = 4.0$  Дж/см<sup>2</sup>. а — интерферограммы: сплошная линия — эксперимент, штриховая — расчет; б — нормированные профили скорости (штриховая линия) и перемещения свободной поверхности (сплошная).

Рис. 7. То же самое, что и на рис. 6, но для пучка длительностью  $\tau_0 = 60$  нс,  $Q = 5.1$  Дж/см<sup>2</sup>.

Рис. 8. То же самое, что и на рис. 6, но для пучка длительностью  $\tau_0 = 80$  нс,  $Q = 11.6$  Дж/см<sup>2</sup>.

Таблица 2.

Номер рисунка	$\tau_0$ , нс	$\Gamma_0$	$\Gamma_n$	$\Gamma_l$
6	40	0.57	0.59	0.61
7	60	0.39	0.41	0.43
8	80	0.30	0.32	0.34

с его значением, вычисленным по аналитическим формулам, приводимым в работе [7]. Из интерферограмм, представленных на рис. 4, следует, что затухание скачка давления при его распространении в глубь мишени почти не наблюдается. Поэтому можно не учитывать поправки на затухание импульса напряжения при его распространении в глубь мишени, предложенной в работе [17]. В случае мгновенного выделения энергии

$$\Gamma_0 = \frac{\rho_0 C_s^2 L}{Q}. \quad (2)$$

При учете немгновенности энерговклада вводится поправка, зависящая от отношения  $\tau_0/\tau_p$  и вида профиля поглощения энергии электронного пучка. Эффект конечности времени энерговклада для разных профилей поглощения различен. Например, для прямоугольного профиля поглощения с глубиной  $h$  [7]

$$\Gamma_n = \Gamma_0 \left(1 - \frac{\tau_0}{4\tau_p}\right)^{-1} = \Gamma_0 \left(1 - \frac{\tau_0 C_s}{4h}\right)^{-1}. \quad (3)$$

Для треугольной формы профиля поглощения энергии с линейным уменьшением энерговклада от  $E_0$  до 0 на глубине  $h$

$$\Gamma_l = \Gamma_0 \left[1 - \frac{\tau_0}{\tau_p} \left(\frac{1}{2} - \frac{\tau_0}{12\tau_p}\right)\right]^{-1}. \quad (4)$$

В табл. 2 представлены результаты аналитических вычислений коэффициента Грюнайзена  $\Gamma_0$ ,  $\Gamma_n$ ,  $\Gamma_l$  по формулам (2)–(4) для случаев, представленных на рис. 6–8, с учетом немгновенности энерговклада и типа профиля поглощаемой энергии.

Данные табл. 2 свидетельствуют о том, что аналитические формулы (2)–(4) для оценки в акустическом приближении коэффициента Грюнайзена дают по сравнению с численными результатами заниженные значения. Расхождение тем выше, чем больше длительность электронного пучка. Это связано с тем, что формулы (2)–(4) справедливы лишь для поглощения монохроматического излучения, причем время разгрузки из зоны энерговыведения должно быть много больше времени воздействия пучка. В спектре электронов ускорителя “Кальмар” присутствуют как высокоэнергетичные электроны, для которых это допущение выполнено, так и низкоэнергетичные электроны, для которых поправка на немгновенность импульса может быть весьма велика. Так, в случае большой длительности электронного пучка ( $\tau_0 = 80$  нс) для электронов с энергией  $U_0 < 150$  кэВ эта поправка увеличила бы  $\Gamma_0$  в несколько раз.



Акустическое приближение также плохо применимо и для описания волн давления, прошедших через зону энерговыделения. В неметаллических материалах (пластмассы) нагрев даже на несколько десятков градусов может существенно изменить параметры уравнения состояния (уменьшить, например, предел текучести и снизить скорость звука). Так, на экспериментальных интерферограммах четко видно изменение формы повторных импульсов давления, возникшее именно из-за этого эффекта. Все это позволяет сделать вывод о необходимости использования при определении свойств полимерных материалов более корректных моделей, чем акустическая, даже если амплитуда генерируемых в материале волн давления лежит в акустической области.

В заключение авторы выражают признательность Л.И. Рудакову, В.Е. Фортову, Г.И. Канелю и В.П. Ефремову за ценное обсуждение и плодотворную дискуссию.

#### Список литературы

- [1] *Asay J.R., Lamberson D.L., Guenther A.H.* // J. Appl. Phys. 1969. Vol. 40. N 4. P. 1768.
- [2] *Hawke R.S., Duerre D.E., Huebel J.G. et al.* // J. Appl. Phys. 1972. Vol. 43. N 6. P. 2734.
- [3] *Rozenberg Z.* // J. Appl. Phys. Lett. 1982. Vol. 41. P. 921.
- [4] *Gilmour I., Trainor A., Haward R.N.* // J. of Polymer Sci. 1978. Vol. 16. P. 1291.
- [5] *Привалко В.Н.* Справочник по физической химии полимеров. Киев: Наукова думка. Т. 2.
- [6] *Блинов В.И., Геринг Г.И., Елусеев Н.А.* // ЖТФ. 1986. Т. 56. Вып. 11. С. 2228.
- [7] *Perry F.C.* // J. Appl. Phys. 1970. Vol. 41. N 12. P. 5017.
- [8] *Демидов Б.А., Ивкин М.В., Петров В.А. и др.* // Атомная энергия. 1979. Т. 46. С. 100.
- [9] *Goosman D.R.* // J. Appl. Phys. 1975. Vol. 46. N 8. P. 3516.
- [10] *Бушман А.В., Канель Г.И., Ни А.Л., Фортов В.Е.* Теплофизика и динамика интенсивных импульсных воздействий. Препринт. Черноголовка, 1988.
- [11] *Бушман А.В., Воробьев О.Ю., Ефремов В.П. и др.* Численное моделирование воздействия импульсного РИ на конденсированные среды. Препринт. Черноголовка, 1990.
- [12] Тр. Всесоюз. совещания по УРС. Эльбрус, 1990. Исследование свойств вещества в экстремальных условиях. М., 1990.
- [13] *Barker L.M., Hollenbach R.E.* // J. Appl. Phys. 1970. Vol. 41. N 18. P. 4208.
- [14] *Schuler K.W., Nunziato J.W.* // J. Appl. Phys. 1976. Vol. 47. N 7. P. 2995.
- [15] *Kanaya K., Okayama S.* // J. Phys. Ser D. 1972. Vol. 5. N 1. P. 43.
- [16] *Аккерман А.Ф., Никитышев Ю.М., Ботвин В.А.* Решение методом Монте-Карло задач переноса быстрых электронов в веществе. Алма-Ата: Наука, 1972.
- [17] *Oswald R.B., McLean F.B., Schallhorn D.R., Buxton L.D.* // J. Appl. Phys. 1971. Vol. 42. N 9. P. 3463.