

01;04;12

©1995 г.

СПОСОБ НЕПРЕРЫВНОЙ ЭКСТРУЗИИ ТВЕРДОГО ТЕРМОЯДЕРНОГО ТОПЛИВА

И.В.Виняр, Б.В.Кутеев, С.В.Скобляков, П.В.Кобленц, В.О.Чистяков

Санкт-Петербургский государственный технический университет,

195251, Санкт-Петербург, Россия

(Поступило в Редакцию 20 сентября 1994 г.)

Описан новый способ непрерывного формирования таблеток твердого термоядерного топлива для инъекции в плазму реактора-токамака. Приведены экспериментальные результаты непрерывной экструзии твердого водорода и разработана математическая модель затвердевания топлива при движении в экструдере.

Введение

Плазму реактора-токамака предполагается пополнять топливом за счет напуска струи газа и инъекции таблеток из твердых изотопов водорода. Технология формирования топливных таблеток путем замораживания при низких температурах газообразного водорода с последующим ускорением таблеток в инжекторах активно разрабатывается в настоящее время [1]. В первых инжекторах таблетки формировались в замкнутом объеме при отверждении предварительно сжиженного водорода (дейтерия) [2,3]. Позднее таблетки стали получать путем экструзии замороженного твердого топлива с последующим отрезанием части экструдированного стержня [4,5]. Этот способ обеспечивает формирование и инъекцию таблеток в плазму с частотой несколько герц [4-6], однако длительность инъекции ограничена запасом топлива в камере экструдера.

В статье описывается способ экструзии термоядерного топлива, обеспечивающий длительное непрерывное формирование топливных таблеток при использовании одного экструдера и минимальном запасе топлива внутри инжектора.

Описание способа экструзии

Традиционный способ экструзии заключается в том, что внутри цилиндрической камеры экструдера при температуре 8–12 К замораживается твердый водород, который затем выдавливается из нее поршнем через суживающееся отверстие. После того как весь замороженный в экструдере водород выдавится поршнем, требуется некоторое время (не менее 10 с) для заполнения камеры экструдера новой порцией топлива и возобновления экструзии. Это время значительно превышает максимально допустимый интервал времени (0.2–0.5 с) между инъектируемыми в плазму таблетками. Поэтому для непрерывной инъекции топлива в плазму приходится использовать по крайней мере два поочередно работающих экструдера [7]. Это приводит не только к усложнению конструкции инжекторов, но и к нежелательному увеличению содержания в них топлива (особенно трития). Создавать экструдер с запасом твердого топлива на весь импульс разряда реактора-токамака неперспективно.

Сущность предлагаемого способа заключается в том, что твердое топливо выдавливается из камеры экструдера под действием давления того же топлива в газовой или жидкой фазе. По мере выдавливания топлива его место занимает такое же топливо, которое постепенно охлаждается и затвердевает при приближении к выходному отверстию экструдера, обеспечивая непрерывный режим.

На рис. 1 схематично представлена фазовая диаграмма водорода. В традиционном способе экструзии охлаждение и сжатие водорода производятся вдоль линий 1–2–3–4, проходящих через двухфазную область. В предлагаемом способе охлаждение и сжатие топлива производятся по изобаре 6–5–4, которая проходит выше бинодали, минуя двухфазную область. Это означает, что переход от хаотического движения молекул в газе к ближнему порядку в жидкости происходит без образования четкой границы раздела фаз газ–жидкость. Качество образующегося при этом твердого топлива должно быть проверено экспериментально.

На рис. 2 представлена схема экспериментального стенда, созданного для проверки предлагаемого способа. Основными частями стенда являются высоковакуумная камера 1, внутри которой расположены противоточный теплообменник 2, экструдер 3, нож 4 с приводом для отрезания части экструдированного стержня и камера 5 для визуального

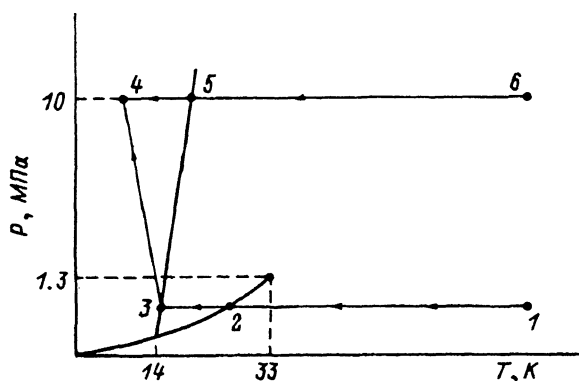


Рис. 1. Фазовая диаграмма водорода.

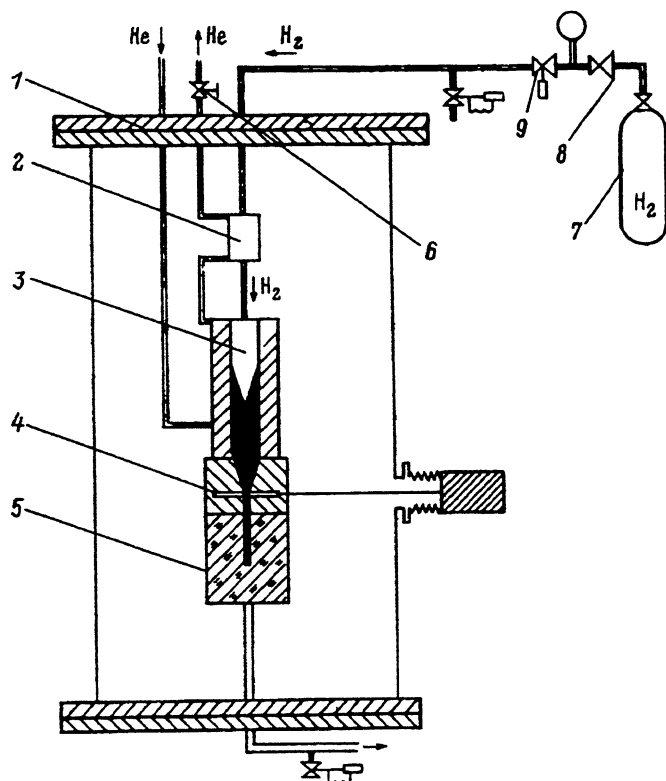


Рис. 2. Схема стенда непрерывного формирования таблеток термоядерного топлива.

наблюдения. Экструдер и противоточный теплообменник постоянно охлаждаются гелием из сосуда Дьюара, поток которого регулируется клапаном 6. Газообразное топливо непрерывно подается на вход противоточного теплообменника из баллона 7 через редуктор 8 и клапан 9 и выходит из него при температуре, на несколько градусов превышающей температуру затвердевания топлива при данном давлении. Далее топливо попадает в экструдер, где затвердевает и под давлением газа, поступающего из теплообменника, выдавливается через суживающееся отверстие в камеру 5, вакуумноизолированную от объема камеры 1. Нож 4 может совершать возвратно-поступательные движения с частотой 1–5 Гц. Тем самым нож отрезает часть экструдированного стержня, формируя таблетку, которая падает в диагностическую камеру и испаряется в ней, а пар удаляется системой вакуумной откачки.

Для правильного выбора параметров непрерывного формирования топливных таблеток необходимо разработать математическую модель, адекватно описывающую зависимость между основными параметрами процесса.

Целью разработки модели непрерывного формирования топливных таблеток является определение зависимости между скоростью, диаметром и температурой экструдруемого твердого топлива, длиной и диаметром экструдера и интенсивностью его охлаждения. При разработке модели примем следующие допущения. Будем полагать, что внутри экструдера диаметром D (рис. 3) движутся две среды с параметрами, соответствующими твердому телу и жидкости. Каждая среда однородна, изотропна, несжимаема, движение стационарное и ламинарное. Трением и диссипацией энергии пренебрегаем. Теплопроводностью вдоль оси x экструдера пренебрегаем по сравнению с радиальным переносом тепла вдоль радиуса r . Снаружи экструдер охлаждается потоком гелия со средним коэффициентом теплоотдачи α .

В этих условиях охлаждение и движение топлива в экструдере описывается уравнениями

$$\rho_i c_i u_i \frac{\partial T_i}{\partial x} = \lambda_i \frac{1}{r} \frac{\partial}{\partial r} \left(r \frac{\partial T_i}{\partial r} \right), \quad \frac{\partial(\rho_i u_i)}{\partial x} = 0, \quad (1)$$

где для каждой среды соответственно $i = 1$ и 2 ; ρ , c , u , T , λ — плотность, теплоемкость, скорость, температура и теплопроводность каждой среды.

Граничные условия

$$\begin{aligned} x = 0: \quad T_1(0, r) &= T_1^0 = \text{const}, \\ X = L: \quad T_2(L, 0) &= T_2^0 = \text{const}, \\ r = 0: \quad \frac{\partial T_i}{\partial r} &= 0. \end{aligned} \quad (2)$$

Учитывая, что стенка экструдера тонкая и изготовлена из высоко-теплопроводной меди, граничные условия теплообмена между топливом и стенкой экструдера можно привести к виду

$$r = D/2: \quad \lambda_i \frac{\partial T_i}{\partial r} = \alpha(T_{\text{He}} - T_i), \quad (3)$$

где T_{He} — средняя температура потока гелия, охлаждающего экструдер.

Условия на фронте кристаллизации $r_k = f(x_k)$ можно записать в виде [3]

$$\begin{aligned} T_1(x_k, f(x_k)) &= T_2(x_k, f(x_k)) = T_k, \\ -\lambda_1 \frac{\partial T_1}{\partial r} + \lambda_2 \frac{\partial T_2}{\partial r} &= \varepsilon \rho_2 u_2 f' / \sqrt{1 + (f')^2}, \end{aligned} \quad (4)$$

где ε — теплота кристаллизации топлива.

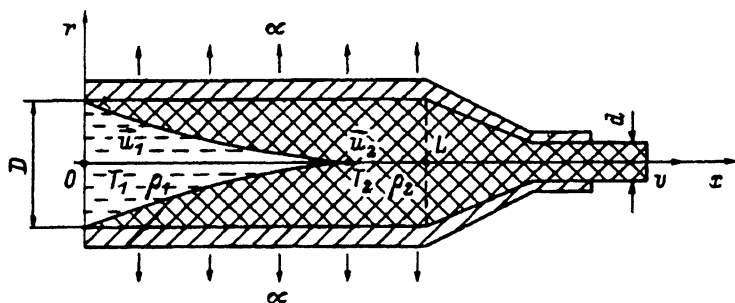


Рис. 3. Схема кристаллизации при движении топлива в экструдере.

Очевидно, что скорость u_2 твердого топлива внутри экструдера связана со скоростью v экструдированного стержня соотношением $v = u_2(D^2/d^2)$, где d — диаметр выходного отверстия экструдера.

Система уравнений и граничных условий (1)–(4) описывает процесс кристаллизации топлива при сделанных допущениях. Задача решена численным методом с использованием схемы Кранка–Николсона. В качестве постоянных физических параметров для водорода, дейтерия и трития использованы их приближенные средние значения в задаваемом диапазоне температур ΔT и давлении 10 МПа, приведенные в таблице. Расчеты проведены для различных значений коэффициента теплоотдачи α , равных 0.05, 0.1 и 100 Вт/см²·К, что приблизительно соответствует расходу жидкого гелия 10, 50 и более 1000 л/ч. При последнем значении условия 3-го рода на стенке экструдера \mathcal{Z} вырождаются в условия 1-го рода, что дает оценку минимальной длины экструдера.

Результаты расчетов для водорода, дейтерия и трития по разработанной модели приведены на рис. 4. Они показывают, что при заданных диаметре и частоте инъекции таблеток (и соответственно минимальной скорости экструзии) длину и диаметр камеры экструдера надо выбирать в области, лежащей выше расчетной прямой при заданных условиях охлаждения. Например, для непрерывного формирования тритиевых таблеток диаметром и длиной 4 мм с частотой 5 Гц (следовательно, с минимальной скоростью экструзии 20 мм/с) можно выбрать экструдер диаметром $d = 12$ мм и длиной $L > 132$ мм, охлаждаемый гелием со средним коэффициентом теплоотдачи α , равным 0.1 Вт/см²·К. При длине экструдера $L < 100$ мм тритий внутри экструдера не успеет затвердеть даже при коэффициенте теплоотдачи, стремящемся к бесконечности.

Следует отметить, что при небольших скоростях экструзии (т.е. небольших частотах инъекции) и маленьких диаметрах топливных таблеток длина экструдера, необходимая для полной кристаллизации топлива, слабо зависит от значения коэффициента теплоотдачи α и составляет 4–8 диаметров экструдера.

Средние параметры водорода, дейтерия и трития

Параметры	Водород		Дейтерий		Тритий	
T_k , К	16.9		21.1		22.8	
ϵ , кДж/кг	59		49		41	
ΔT , К	9–16	17–30	10–20	22–40	10–22	24–50
ρ_1 , кг/м ³	–	77	–	170	–	260
ρ_2 , кг/м ³	91	–	200	–	320	–
λ_1 , Вт/м·К	–	0.13	–	0.2	–	0.2*
λ_2 , Вт/м·К	0.6	–	0.8	–	0.8*	–
c_1 , кДж/кг·К	–	9	–	9*	–	9*
c_2 , кДж/кг·К	1.9	–	2.2	–	2.2*	–
$a_1 \cdot 10^{-7}$, м ² /с	–	1.9	–	1.3	–	0.9
$a_2 \cdot 10^{-6}$, м ² /с	3.5	–	1.8	–	1.1	–

*Из-за отсутствия данных параметры выбраны равными соответствующим параметрам ближайшего изотопа.

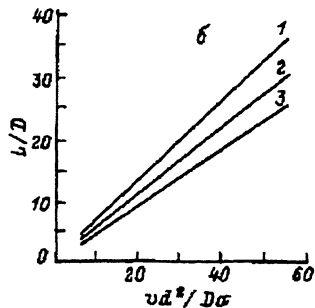
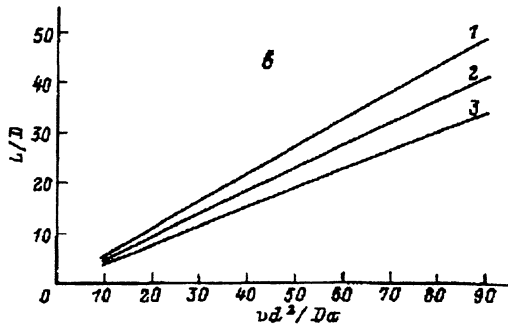
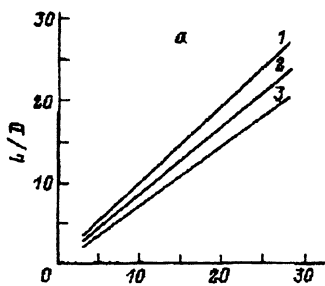


Рис. 4. Зависимость отношения длины L к диаметру D экструдера от скорости v , диаметра d и температуропроводности α экструдированного стержня при различных коэффициентах теплоотдачи.

α : 1 — $5 \cdot 10^2$, 2 — $5 \cdot 10^3$ Вт/м²·К, 3 — $\alpha \rightarrow \infty$;
 a — водород, б — дейтерий, в — тритий ($T_1^0/T_k = 1.8$, $T_2^0/T_k = 0.53$, $T_{He} = 7.5$ К).

Представленные на рис. 5 характерные результаты расчетов показывают, что для уменьшения длины экструдера необходимо температуру топлива на его входе приближать к температуре кристаллизации.

Результаты расчетов экструзии водорода, дейтерия и трития при сходных температурах представлены на рис. 6. Под сходными понимаются одинаковые значения температур разных изотопов, отнесенные к температуре кристаллизации. Видно, что при прочих равных условиях минимальная длина экструдера возрастает от водорода к дейтерию и тритию. Это необходимо учитывать и делать экструдер для трития более длинным, чем для дейтерия и водорода.

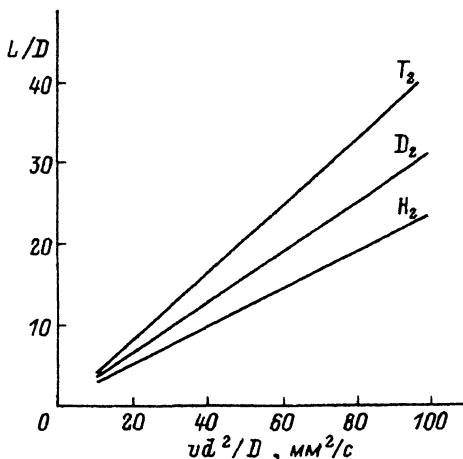
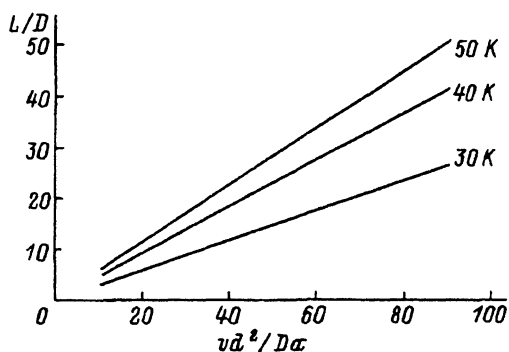


Рис. 5. Зависимость отношения длины L к диаметру D экструдера от скорости v , диаметра d и температуропроводности α экструдированного стержня при различных температурах трития на входе в экструдер ($\alpha = 0.1$ Вт/см²·К).

Рис. 6. Зависимость отношения длины L к диаметру D экструдера от скорости v и диаметра d экструдированного стержня при сходных температурах ($T_1^0/T_k = 1.8$, $T_2^0/T_k = 0.53$, $\alpha = 0.1$ Вт/см²·К).

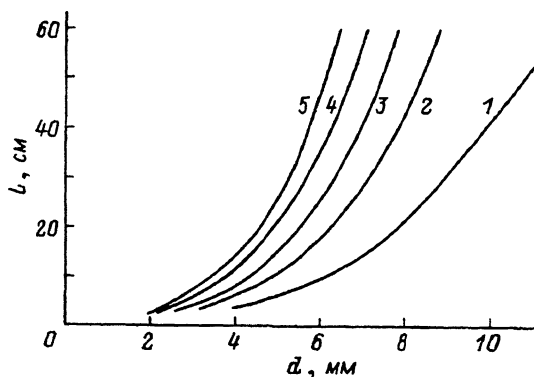


Рис. 7. Зависимость минимальной длины экструдера L от размера тритиевой таблетки d и частоты инъекции.

Диаметр экструдера $D = 2d$,
 $\alpha = 0.1 \text{ Вт/см}^2 \cdot \text{К}$, $T_{\text{He}} = 7.5 \text{ К}$,
 $T_1^0 = 40 \text{ К}$, $T_2^0 = 12 \text{ К}$, у кривых
указана частота инъекции в Гц.

На рис. 7 приведены значения минимальной длины экструдера для работы с тритием (а значит, и с дейтерием) в инжекторном комплексе реактора-токамака ИТЭР в зависимости от характерного размера таблетки и частоты инъекции. Минимальная скорость экструзии $v = \nu \cdot d$. Диаметр экструдера равен удвоенному диаметру таблеток.

Анализ результатов позволяет рекомендовать для использования в практических расчетах простые зависимости, связывающие минимальную длину экструдера L , частоту инъекции ν и характерный размер таблеток d ,

$$L = C \nu d^3, \quad (5)$$

где C — размерный коэффициент, учитывающий физические свойства твердого топлива и равный 0.25, 0.3 и 0.4 с/мм² соответственно для водорода, дейтерия и трития.

Формула (5) справедлива при температуре топлива на входе в экструдер, не превышающей удвоенную температуру кристаллизации топлива, и при $\alpha > 0.05 \text{ Вт/см}^2 \cdot \text{К}$. Полученный на первый взгляд неожиданный результат о независимости длины экструдера от его диаметра связан с тем, что в двух взаимосвязанных процессах охлаждения и движения топлива в экструдере его диаметр входит в уравнения в одинаковой степени. Действительно, время охлаждения топлива в экструдере t пропорционально D^2 : $t \sim D^2/a$, где a — коэффициент температуропроводности топлива. Это же время, умноженное на расход топлива ρv , определяет необходимый объем экструдера, который в свою очередь также пропорционален D^2 . Тем самым длина экструдера в рамках данной модели оказывается не зависящей от диаметра экструдера. При проектировании экструдера надо учитывать, что его диаметр, как правило, в 2–3 раза превышает диаметр таблетки.

Следует отметить, что приведенные данные по охлаждению топлива носят общий характер и относятся также к затвердеванию топлива в традиционных конструкциях экструдеров. Пользуясь результатами расчетов, легко оценить минимальное количество топлива внутри инжектора для обеспечения непрерывной инъекции таблеток. В предлагаемом способе экструзии при инъекции с частотой 5 Гц таблеток диаметром и длиной, равными 4 мм, и экструдере диаметром 12 мм и длиной 160 мм содержание трития в инжекторе составит около 6 г. В конструкциях с двумя попеременно работающими экструдерами содержание трития по крайней мере в два раза больше.

Экспериментальные результаты

Экспериментальные результаты по экструзии твердого водорода предлагаемым способом получены на стенде, схема которого приведена на рис. 2. Экструдер диаметром 5 мм и длиной 80 мм имел на конце конус длиной 15 мм с выходным отверстием диаметром 2 мм, сквозь которое выдавливался твердый водород. Перед началом режима непрерывной экструзии при закрытом выходном отверстии экструдер в течение 5–10 мин заполнялся газообразным водородом при нормальном давлении, который постепенно замерзал. Температура экструдера поддерживалась на уровне 7–8 К. После прекращения конденсации водорода давление в водородном тракте плавно повышалось до определенного уровня (обычно 10 МПа). Затем нож-заслонка открывалась, температура экструдера медленно повышалась до 10–13 К (со средней скоростью менее 1 К/мин) и регистрировалась температура появления твердоводородного стержня с помощью визуальных наблюдений. Длину экструдированного стержня оценивали по масштабной линейке, размещенной вне прозрачной диагностической камеры. Среднюю скорость экструзии рассчитывали по измеренному секундомером времени выдавливания стержня длиной 20–50 мм. Зависимость скорости экструзии 2 мм стержня водорода от температуры при давлениях 2.5, 5.5 и 10 МПа представлена на рис. 8. Скорость экструзии увеличивалась при повышении температуры экструдера или давления газа. Из-за невозможности применения на стенде давления более 10 МПа не удалось получить скорости экструзии выше 60 мм/с. Стержень имел цилиндрическую форму и был прозрачным, что свидетельствует о хорошем качестве водородного льда (рис. 9, а). В наиболее продолжительных опытах экструзия водорода наблюдалась более 10 мин со скоростью от 4 до 10 мм/с. За это время объем выдавленного твердого водорода по крайней мере в 5 раз превысил как объем экструдера, так и объем первоначально замороженного водорода, что свидетельствует о достижении непрерывного стационарного режима экструзии.

Следует отметить, что экструзию твердого водорода удалось осуществить при давлениях 5.5 МПа и даже 2 МПа, что существенно ниже, чем принято было использовать в экструдерах до сих пор [3,4,6]. При этом скорость экструзии уменьшается, а температура водорода приближается к точке плавления. При температуре выше 12 К экструдированный водород заметно испаряется в вакуум, вследствие чего можно было наблюдать непрерывное формирование конуса на выдавленной части твердоводородного стержня. При определенной скорости экструзии (около 2 мм/с) движение стержня вниз компенсировалось кажущимся движением конца стержня вверх из-за сублимации и конус

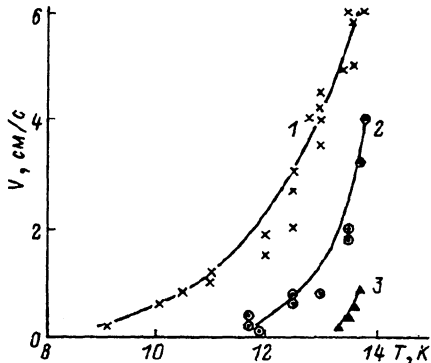


Рис. 8. Зависимость скорости экструзии от скорости водорода.

1 — 10, 2 — 5.5, 3 — 2.5 МПа.

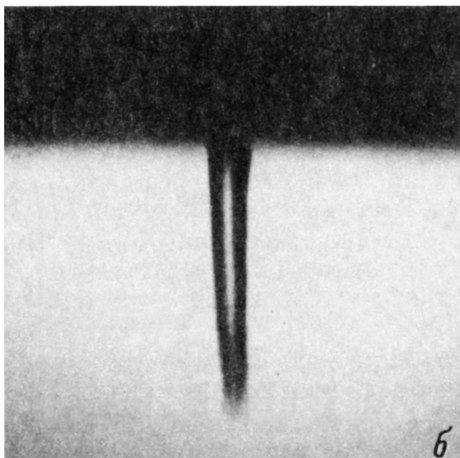
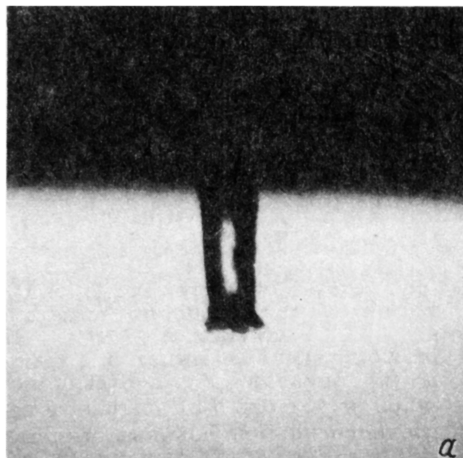


Рис. 9. Вид экструдированных стержней твердого водорода при температурах 11.5 (а), 13 К (б).

казался застывшим на месте (рис. 9,б). При температуре водорода, близкой к температуре плавления, и скорости экструзии более 40 мм/с водород часто мгновенно терял цилиндрическую форму, “взрываясь” в вакууме.

Прекращение экструзии легко достигалось путем закрытия выходного отверстия экструдера ножом. После паузы в несколько секунд экструзия возобновлялась при открытии экструдера без задержки.

Заключение

Описанный в настоящей работе способ формирования топливных таблеток прошел экспериментальную проверку и доказал свою перспективность для создания длительно работающих систем подпитки топливом реакторов-токамаков. Преимуществами этого типа экструдеров являются простота конструкции и повышенная надежность, обусловленная отсутствием движущихся деталей, а также минимальное количество топлива, используемого для непрерывного формирования таблеток. К недостаткам следует отнести необходимость применения топлива при давлении 5–10 МПа, что снижает безопасность эксплуатации инжектора. Полученные в экспериментах данные о возможности экструзии топлива при давлении 2–2.5 МПа дают основания для модернизации предложенного способа.

Список литературы

- [1] Combs S.K. // Rev. Sci. Instr. 1993. Vol. 64. P. 1679–1698.
- [2] Milora S.L., Foster C.A. // Rev. Sci. Instr. 1979. Vol. 50. P. 482–487.
- [3] Андреев А.П., Кутеев Б.В., Лукин А.Я. и др. // Атомная энергия. 1985. Т. 58. С. 350–353.
- [4] Foster C.A. // J. Vac. Sci. Technol. 1983. Vol. A1(2). P. 952–958.
- [5] Ловцюс А.А. // ВАНТ. Сер. Термоядерный синтез. 1988. Вып. 4. С. 32–35.
- [6] Lang P., Andelfinger C., Beck W. et al. // Max-Planck-Institut für Plasmaphysik. IPP 1/274. 1993. 27 p.
- [7] Kuteev B.V., Umov A.P., Viniar I.V. et al. // Plasma Devices and Operations. 1994. Vol. 2. P. 193–201.
- [8] Тихонов А.Н., Шведковский Е.Г. // ЖТФ. 1948. Т. 27. С. 161–176.