

12

©1995 г.

## МЕТОДЫ КОРРЕКЦИИ МОДУЛЯЦИОННЫХ ИСКАЖЕНИЙ ФОРМЫ ЛИНИИ В СПЕКТРОСКОПИИ ЭЛЕКТРОННОГО ПАРАМАГНИТНОГО РЕЗОНАНСА

*В.А.Бикинцев, Е.А.Завацкий, В.В.Исаев-Иванов, В.В.Лавров,  
А.В.Ломакин, В.Н.Фомичев, К.А.Шабалин*

Санкт-Петербургский институт ядерной физики им. Б.П. Константинова РАН, 188350, Гатчина, Ленинградская область, Россия  
(Поступило в Редакцию 4 мая 1994 г.)

На основе фурье-представления сигнала ЭПР дается общий анализ искажений формы линии спектров ЭПР обусловленных модуляцией магнитного поля. Из этого анализа получен общий вид аппаратной функции модуляционного ЭПР спектрометра. На основе принципа максимального правдоподобия и знания аппаратной функции модуляционного ЭПР спектрометра получено выражение, позволяющее из экспериментального спектра ЭПР, зарегистрированного при любой амплитуде модуляции магнитного поля, получить его точную форму линии без потери чувствительности и без априорного знания его функции формы. На основе полученного выражения предлагаются две модификации традиционного модуляционного способа регистрации сигналов ЭПР, позволяющих регистрировать истинную форму линии сигнала ЭПР при любой амплитуде модуляции магнитного поля с чувствительностью, соответствующей данной амплитуде модуляции магнитного поля. Кроме того, дается техническое описание лабораторного ЭПР спектрометра, созданного в ПИЯФ РАН на основе предложенных принципов, и приводятся предварительные экспериментальные результаты, полученные на этом приборе.

### Введение

В экспериментах ЭПР в условиях медленного прохождения используют спектрометр модуляционного типа. Обычно такой спектрометр содержит блок модуляции магнитного поля и фазочувствительный (синхронный) детектор (СД). Если в качестве опорного сигнала на СД используется  $n$ -гармоника частоты модуляции магнитного поля, то регистрируется  $n$ -гармоника модулированного сигнала ЭПР, которая при малых амплитудах модуляции пропорциональна  $n$ -производной линии поглощения или дисперсии, в зависимости от настройки тракта сверхвысокой частоты (СВЧ). Приборы такого типа достигают теоретически возможной чувствительности и получили благодаря этому

широкое распространение. Однако хорошо известно [1], что использование модуляции магнитного поля приводит к противоречию, состоящему в том, что с ростом амплитуды модуляции растет не только амплитуда сигнала, но и отличие регистрируемого сигнала от производной. Для точной регистрации формы линии необходимо пользоваться малыми амплитудами модуляции порядка 0.1 от ширины наблюдаемой линии. Это приводит к снижению на порядок отношения сигнал/шум.

В данной работе на основе подхода, предложенного в работах [2,3], противоречие между чувствительностью и точностью регистрации формы линии сигнала ЭПР снимается полностью. Предполагаемые методы коррекции модуляционных искажений позволяют регистрировать неискаженные модуляцией спектры ЭПР без потери чувствительности при любой амплитуде модуляции магнитного поля и без априорного знания функции формы линии.

### Анализ модуляционных искажений

Пусть сигнал ЭПР описывается произвольной функцией  $F(H)$ .  $F(H)$  — точная форма линии сигнала ЭПР. Если магнитное поле линейно сканируется и гармонически модулируется с частотой  $f_m$  и амплитудой  $H_m$ , то его изменение будет описываться следующим образом:

$$H(t) = H_0 + vt + H_m \cos(2\pi f_m t), \quad (1)$$

где  $v$  — скорость сканирования магнитного поля =  $H_S/T_S$ ,  $H_0$  — центр поля,  $H_S$  — амплитуда сканирования магнитного поля,  $T_S$  — время сканирования.

Не теряя общности, положим  $H_0 = 0$ , тогда  $vt = H$ . Представим функцию точной формы  $F(H)$  интегралом Фурье [4]

$$F(H) = \int_{-\infty}^{\infty} \tilde{F}(f) e^{i2\pi f H} df, \quad (2)$$

где  $\tilde{F}(f)$  — фурье-образ точной формы линии

$$\tilde{F}(f) = \int_{-\infty}^{\infty} F(H) e^{-i2\pi f H} dH. \quad (2a)$$

Напряжение на выходе СВЧ детектора в точке по полю  $H$  пропорционально

$$U_{\text{REG}} \sim F_m(t, H) = F(H + H_m \cos(2\pi f_m t)). \quad (3)$$

Для нахождения явного выражения для  $F_m(t, H)$  подставим (1) в (2) и получим

$$F_m(t, H) = \int_{-\infty}^{\infty} \tilde{F}(f) e^{i2\pi f H + i2\pi f H_m \cos(2\pi f_m t)} df. \quad (4)$$

Далее воспользуемся разложениями [5]

$$\begin{aligned}\cos(z \cos(\vartheta)) &= J_0(z) + 2 \sum_{k=1}^{\infty} (-1)^k J_{2k}(z) \cos(2k\vartheta), \\ \sin(z \cos(\vartheta)) &= 2 \sum_{k=0}^{k=\infty} (-1)^k J_{2k+1}(z) \cos((2k+1)\vartheta),\end{aligned}\quad (5)$$

которые, используя формулу Муавра  $e^{iz} = \cos(z) + i \cdot \sin(z)$ , можно записать в комплексном виде

$$e^{iz \cos(\vartheta)} = J_0(z) + 2 \sum_{k=1}^{k=\infty} i^k J_k(z) \cos(k\vartheta). \quad (6)$$

Здесь  $J_k(z)$  — функция Бесселя первого рода с индексом  $k$ . Введем  $\mu_k$  следующим образом:

$$\mu_k = \begin{cases} 1, & k = 0, \\ 2, & k \geq 1, \end{cases}$$

тогда разложение (6) будет иметь вид

$$e^{iz \cos(\vartheta)} = \sum_{k=0}^{k=\infty} \mu_k i^k J_k(z) \cos(k\vartheta). \quad (7)$$

Подставив (7) в (4), будем иметь

$$F_m(t, H) = \int_{-\infty}^{\infty} \tilde{F}(f) e^{i2\pi fH} \sum_{k=0}^{k=\infty} \mu_k i^k J_k(2\pi f H_m) \cos(2\pi f_m kt) df, \quad (8)$$

или

$$F_m(t, H) = \sum_{k=0}^{k=\infty} \cos(2\pi f_m kt) \mu_k i^k \int_{-\infty}^{\infty} \tilde{F}(f) e^{i2\pi fH} J_k(2\pi f H_m) df, \quad (9)$$

или

$$F_m(t, H) = \sum_{k=0}^{k=\infty} A_k(H) \cos(2\pi f_m kt),$$

где

$$A_k(H) = \mu_k i^k \int_{-\infty}^{\infty} \tilde{F}(f) e^{i2\pi fH} J_k(2\pi f H_m) df. \quad (10)$$

Выражение (9) представляет разложение в ряд Фурье по гармоникам частоты модуляции, а коэффициенты этого разложения — значения спектра на  $k$ -гармонике в точке по полю  $H$ . Поскольку  $F_m(t, H)$  —

четная функция времени, то в разложении присутствуют только  $\cos$ . Если в качестве опорного сигнала на СД используется  $n$ -гармоника частоты модуляции магнитного поля, то напряжение на выходе фильтра низких частот будет иметь вид

$$U_{\text{LPF}} \sim \int_{-(\pi f_m n)^{-1}}^{(\pi f_m n)^{-1}} F_m(t, H) \cos(2\pi f_m n t) dt = \frac{1}{2} A_n(H).$$

Фурье-образ модулированного сигнала (4) найдем, используя теорему о модуляции [4],

$$\text{Four} \{F(t) \cos(2\pi f_m t)\} = 1/2 \left[ \tilde{F}(f - f_m) + \tilde{F}(f + f_m) \right]. \quad (11)$$

Используя связь магнитного поля со временем  $H = vt$ , получаем

$$\begin{aligned} \tilde{F}_m(f) &= \text{Four}\{F_m(t, vt)\} = \\ &= 1/(2v) \sum_{k=0}^{k=\infty} \mu_k i^k \left[ J_k(2\pi H_m(f - kf_m)/v) \tilde{F}((f - kf_m)/v) + \right. \\ &\quad \left. + J_k(2\pi H_m(f + kf_m)/v) \tilde{F}((f + kf_m)/v) \right]. \end{aligned} \quad (12)$$

Или (12) можно переписать

$$\tilde{F}_m(f) = 1/(2v) \sum_{k=0}^{k=\infty} \mu_k i^k J_k(2\pi H_m(f - kf_m)/v) \tilde{F}((f - kf_m)/v). \quad (13)$$

Суммируя проделанные выкладки, можно утверждать следующее.

1) Формула (13) есть аналитическое выражение для фурье-образа сигнала ЭПР на выходе СВЧ детектора спектрометра ЭПР, использующего модуляцию магнитного поля.

2) Формула (13) получена в предположении о линейном законе изменения магнитного поля развертки и гармоническом законе изменения модулирующего магнитного поля.

3) Формула (13) не требует априорной информации о регистрируемой форме линии и не накладывает ограничений на соотношение времен и амплитуд сканирующего и модулирующего магнитных полей.

4) Фурье-образ сигнала ЭПР на выходе СВЧ детектора спектрометра ЭПР есть разложение в ряд по гармоникам частоты модуляции магнитного поля. Каждый член этого ряда есть произведение фурье-образа истинной формы линии сигнала ЭПР на аппаратную функцию модуляционных искажений на соответствующей гармонике частоты модуляции.

а) **П о с т а н о в к а о б р а т н о й з а д а ч и.** Имея аналитическое решение прямой задачи — представление зарегистрированного модуляционным способом спектра ЭПР в фурье-плоскости в виде произведения фурье-образа истинной формы линии на аппаратную функцию модуляционного способа регистрации, можно поставить вопрос о решении обратной задачи — восстановление истинной формы линии сигнала ЭПР из спектра зарегистрированного модуляционным способом без потери чувствительности.

Решение этой задачи “влоб”, путем деления фурье-образа, зарегистрированного модуляционным способом сигнала ЭПР, на соответствующую условиям регистрации функцию Бесселя некорректно из-за осциллирующей природы бесселевых функций. В этом случае происходит как бы потеря информации об истинной форме линии в области нулей функции Бесселя. Один из возможных путей решения некорректных задач состоит в том, что задача может быть переведена в класс корректных путем использования дополнительной экспериментальной информации [6].

В настоящей работе предлагается два алгоритма корректного решения обратной задачи о нахождении точной формы линии сигнала ЭПР за счет изменения способа регистрации спектров ЭПР.

1. Поскольку аппаратная функция зависит от амплитуды модуляции магнитного поля, то для определения точной формы линии сигнала ЭПР можно использовать два ЭПР спектра зарегистрированных на обычном модуляционном спектрометре с двумя разными амплитудами модуляции. В этом случае нули функции Бесселя разнесены на частотной оси. В каждом из этих спектров “потерянная” информация о точной форме линии в области нулей функций Бесселя находится в разной частотной области. Поэтому вместе эти спектры содержат всю информацию о точной форме линии.

2. Из теории Функций Бесселя известно, что нули этих функций с разными индексами никогда не совпадают и чередуются [5]. Поэтому потерянная информация о точной форме линии в спектре на каждой гармонике частоты модуляции будет находиться в разной области частот. Следовательно, спектры как минимум двух разных гармоник частоты модуляции также содержат всю информацию о точной форме линии сигнала ЭПР.

Для формальной постановки обратной задачи — восстановления точной формы линии, используя дополнительную экспериментальную информацию, необходимо использовать принцип максимального правдоподобия [7].

б) **Р е ш е н и е о б р а т н о й з а д а ч и.** Пусть измерения модулированного сигнала происходят через равные промежутки времени  $\Delta T$  в течение периода  $T_S$ . Время и магнитное поле связаны соотношением  $H = vt$ . Пусть выборочное значение  $\delta_j^r$  в  $t_j = \Delta T j$  (момент времени) ( $1 \leq j \leq 2N$ , следовательно,  $T_S = 2N\Delta T$ ) имеет нормальное распределение со средним значением  $F_m(t_j)$  и дисперсией  $\sigma_j$  ( $\sigma_j$  — дисперсия шума).  $\delta_j^r$  может измеряться в нескольких реализациях  $r$  при

различных условиях. Тогда совместная плотность вероятности выборки объема  $2Nr$  (функция правдоподобия) имеет вид

$$L(\tilde{F}_\nu, \delta_j^r) = \exp - \left\{ \frac{1}{2} \sum_r \sum_{j=1}^{2N} \left( \delta_j^r - F_m(t_j, \tilde{F}_\nu) \right)^2 (\sigma_j^r)^{-2} + \right. \\ \left. + \frac{1}{2} \sum_r (H_{mr} - H_{mr}^r)^2 \sigma_{mr}^{-2} \right\}. \quad (14)$$

Здесь  $F(t_j, \tilde{F}_\nu)$  — ожидаемое значение модуляционного спектра в момент времени  $t_j$ , определяемое из решения прямой задачи;  $F_m(t_j, \tilde{F}_\nu)$  зависит от фурье-образа функции точной формы линии  $\tilde{F}_\nu$ ;  $\nu$  — индекс дискретизации фурье-образа функции точной формы линии ( $1 \leq \nu \leq M$ );  $\tilde{F}_\nu = \tilde{F}(\Delta f \nu)$ ;  $\Delta f = 1/T_S$  — интервал дискретизации в фурье-пространстве,  $\sigma_j^r$  — дисперсия измерения в  $j$ -точке в  $r$ -реализации ( $\sigma_j^r = \text{const}^r$ , если шум не скоррелирован);  $H_{mr}$  — измеренная амплитуда модуляции в  $r$ -реализации;  $H_{mr}^r$  — точная амплитуда модуляции в  $r$ -реализации;  $\sigma_{mr}$  — дисперсия измерения амплитуды модуляции в  $r$ -реализации.

Функция правдоподобия зависит от  $2Nr$  экспериментальных значений модулированного сигнала и  $M$ -параметров, значений фурье-образа точной формы линии.

Метод максимума правдоподобия состоит в том, что в качестве оценки для неизвестных параметров  $\tilde{F}_\nu$  принимаются такие значения  $\tilde{F}_\nu^T$ , при которых  $L$  (совместная плотность вероятности для выборки  $\delta_j^r$ ) достигает наибольшего возможного значения. Поскольку  $\log L$  достигает максимума при тех же значениях  $\tilde{F}_\nu$ , что и  $L$ , то следует решать относительно  $\tilde{F}_\nu$  систему уравнений правдоподобия

$$\frac{\partial \log L}{\partial \tilde{F}_\nu} = 0. \quad (15)$$

При этом следует отбросить все корни вида  $F_\nu = \text{const}$  и считать решением лишь тот корень, который действительно зависит от выборочных значений  $\delta_j^r$ .

Будем предполагать, что амплитуда модуляции известна с такой точностью, что последним слагаемым в (14) можно пренебречь. Тогда, используя равенство Парсевала

$$\pi^{-1} \int_0^{2\pi} |F(x)|^2 dx = \frac{1}{2} \tilde{F}(0) + \sum_{n=1}^{\infty} |\tilde{F}(n)|^2,$$

запишем функцию правдоподобия следующим образом:

$$L(\tilde{F}_\nu, \delta_j^r) = \exp - \left\{ \frac{1}{2} \sum_r \sum_{n'=1}^N |\tilde{\delta}_{n'}^r - \tilde{F}_m(n')|^2 (\sigma^r)^{-2} \right\}.$$

Здесь  $n'$  — индекс дискретизации в фурье-пространстве. Систему уравнений правдоподобия запишем в следующем виде:

$$0 = \sum_{\tau} \sum_{n'=1}^N |\tilde{\delta}_{n'}^{\tau} - \tilde{F}_m(n')| \frac{\partial \tilde{F}_m(n')}{\partial \tilde{F}_{\nu}} (\sigma^{\tau})^{-2} \quad (\nu = \overline{1 \dots M}). \quad (16)$$

Выражение для матрицы производных получим дифференцируя (13)

$$\begin{aligned} \frac{\partial \tilde{F}_m(n')}{\partial \tilde{F}_{\nu}} \Big|_{\nu=n'-kf_m} &= \frac{1}{2} \sum_{k=-\infty}^{k=\infty} \mu_k i^k J_k \left( \frac{2\pi H_m}{v} (\Delta f n' - k f_m) \right), \\ \frac{\partial \tilde{F}_m(n')}{\partial \tilde{F}_{\nu}} \Big|_{\nu \neq n'-kf_m} &= 0. \end{aligned} \quad (16a)$$

Система (16) запишется следующим образом:

$$\begin{aligned} 0 &= \sum_{\tau} \left( \tilde{\delta}_{n'}^{\tau} - \frac{1}{2} \sum_{k=-\infty}^{k=\infty} \mu_k i^k J_k \left( \frac{2\pi H_m}{v} (\Delta f n' - k f_m) \right) \tilde{F}((\Delta f n' - k f_m)/v) \right) \times \\ &\times \sum_{k=-\infty}^{k=\infty} \mu_k i^k J_k \left( \frac{2\pi H}{v} (\Delta f n' - k f_m) \right) (\sigma^{\tau})^{-2} \quad (n' = \overline{1 \dots M}). \end{aligned} \quad (17)$$

Сделаем замену  $n = n' - k f_m$  и, раскрывая скобки в (17), получим

$$\begin{aligned} 0 &= \sum_{\tau} \left( \sum_{k=-\infty}^{k=\infty} \tilde{\delta}_{n+kf_m}^{\tau} \mu_k i^k J_k \left( \frac{2\pi H_m}{v} \Delta f n \right) - \frac{1}{2} \sum_{k=-\infty}^{k=\infty} \mu_k i^k J_k \left( \frac{2\pi H_m}{v} \Delta f n \right) \times \right. \\ &\times \tilde{F}(\Delta f n/v) \left. \sum_{k=-\infty}^{k=\infty} \mu_k i^k J_k \left( \frac{2\pi H_m}{v} \Delta f n \right) \right) (\sigma^{\tau})^{-2} \quad (n = \overline{1 \dots M}). \end{aligned} \quad (18)$$

Вынося  $\tilde{F}(\Delta f n/v)$  за знак суммы, найдем решение системы уравнений правдоподобия для истинной формы линии  $\tilde{F}^T = \tilde{F}(\Delta f n/v)$

$$\begin{aligned} \tilde{F}^T = \tilde{F}(\Delta f n/v) &= 2 \sum_{\tau} \left( \sum_{k=-\infty}^{k=\infty} \tilde{\delta}_{n+kf_m}^{\tau} \mu_k i^k J_k \left( \frac{2\pi H_m}{v} \Delta f n \right) (\sigma^{\tau})^{-2} \right) / \\ &\sum_{\tau} \left( \sum_{k=-\infty}^{k=\infty} \mu_k i^k J_k \left( \frac{2\pi H_m}{v} \Delta f n \right) \sum_{k=-\infty}^{k=\infty} \mu_k i^k J_k \left( \frac{2\pi H_m}{v} \Delta f n \right) \right) (\sigma^{\tau})^{-2} \quad (n = \overline{1 \dots M}). \end{aligned} \quad (19)$$

Формула (19) представляет общее решение уравнений правдоподобия для фурье-образа точной формы линии. Функция точной формы линии  $F(H)$  находится обратным преобразованием Фурье от  $\tilde{F}^T$ .

В наиболее распространенном случае, когда используется очень медленная развертка магнитного поля, порядка нескольких секунд, и высокая частота модуляции, порядка нескольких десятков килогерц, частотные представления спектров на соседних гармониках частоты модуляции не перекрываются и формула (19) преобразуется к виду

$$\begin{aligned} \tilde{F}^T = \tilde{F}(\Delta f n/v) = 2 \sum_r \left( \sum_{k=-\infty}^{k=\infty} \tilde{\delta}_{n+kf_m}^r \mu_k i^k J_k \left( \frac{2\pi H_m}{v} \Delta f n \right) (\sigma^r)^{-2} \right) / \\ \sum_r \left( \sum_{k=-\infty}^{k=\infty} \mu_k^2 J_k^2 \left( \frac{2\pi H_m}{v} \Delta f n \right) \right) (\sigma^r)^{-2}. \end{aligned} \quad (20)$$

Формулы (19), (20) представляют общее решение обратной задачи о нахождении фурье-образа точной формы линии сигнала ЭПР при регистрации с использованием модуляции магнитного поля. При практическом использовании формул (19), (20) необходимо заметить, что при  $n = 0$ , если не используется нулевая гармоника частоты модуляции, знаменатель обращается в нуль. Однако нулевой коэффициент Фурье есть интеграл от функции точной формы  $\tilde{F}(0) = \int F(H) dH$  и его значение может быть выбрано произвольным образом, например равным 0. Опираясь на общее решение обратной задачи восстановления точной формы линии ЭПР в виде формулы (20), рассмотрим предложенные нами выше алгоритмы ее решения.

Алгоритм 1. При двух регистрациях с разными амплитудами модуляции на  $k$ -гармонике частоты модуляции формула (20) упрощается

$$\begin{aligned} \tilde{F}^T = \tilde{F}(\Delta f n/v) = 2i^k \sum_r \left( \tilde{\delta}_n^r J_k \left( \frac{2\pi H_m}{v} \Delta f n \right) (\sigma^r)^{-2} \right) / \\ \sum_r \left( \mu_k^2 J_k^2 \left( \frac{2\pi H_m}{v} \Delta f n \right) \right) (\sigma^r)^{-2}. \end{aligned} \quad (21)$$

Из формулы (21) видно, что для решения обратной задачи в этих условиях надо так подобрать амплитуды модуляции, чтобы сумма в знаменателе была неравной нулю. Для выбора значений амплитуд модуляции нами были вычислены минимальные расстояния между нулями функции Бесселя с индексом 1 в зависимости от номера нуля и отношения амплитуд модуляции, часть этих данных приведена в таблице.

Таблица составлена таким образом, что число, стоящее на пересечении столбца и строки, есть минимальное из расстояний между нулями двух функций Бесселя на промежутке от начала координат до заданного в начале столбца номера нуля. При этом аргументы этих двух функций Бесселя относятся как амплитуды модуляции и это отношение приведено в начале строки.

Если, например, первый спектр зарегистрирован при оптимальной амплитуде модуляции, то в его фурье-представление на уровне  $10^{-3}$  попадают 5 нулей функции Бесселя, поэтому для того, чтобы с помощью



таблицы выбрать оптимальным образом (в смысле выражения (21)) вторую амплитуду модуляции, необходимо взять из колонки с номером 5 одно из максимальных значений и использовать соответствующую ему амплитуду модуляции. Например, достаточно хорош выбор  $H_{m2} = (1.55-1.65) \cdot H_{m1}$ , так как расстояние между нулями будет не меньше 0.693, при этом следует отметить, что расстояние между соседними нулями функции Бесселя порядка  $\pi$ .

Алгоритм 2. При регистрации нескольких (минимум двух) гармоник частоты модуляции формула (20) принимает вид

$$\tilde{F}^T = \tilde{F}(\Delta fn/v) = 2 \left( \sum_{k=n'} \tilde{\delta}_{n+kf_m}^r \mu_k i^k J_k \left( \frac{2\pi H_m}{v} \Delta fn \right) (\sigma^r)^{-2} \right) / \left( \sum_{k=n'} \mu_k^2 J_k^2 \left( \frac{2\pi H_m}{v} \Delta fn \right) (\sigma^r)^{-2} \right), \quad (22)$$

где  $n'$  — регистрируемые гармоники частоты модуляции.

Из формулы (22) видно, что при регистрации различных гармоник частоты модуляции выражение для определения точной формы линии корректно при любой амплитуде модуляции, так как его знаменатель всегда отличен от нуля.

Таким образом, используя фурье-представление сигнала ЭПР, регистрируемого модуляционным способом, и опираясь на принцип максимального правдоподобия, мы получили общее решение обратной задачи восстановления точной формы линии ЭПР в виде выражения (20) и формулы (21) и (22), которые следуют из (20) для двух конкретных алгоритмов регистрации спектров ЭПР, предлагаемых нами в этой работе.

в) Устойчивость решения обратной задачи. Полученное выше решение обратной задачи в виде выражений (20)–(22) требует анализа на устойчивость как к шуму, так и к параметрам, входящим в решение. Такой анализ можно провести как путем численного моделирования, так и путем аналитических оценок. В работе [8] такой анализ выполнен полностью. Из этой работы следует, что способ регистрации двух и более гармоник частоты модуляции магнитного поля является более устойчивым при решении обратной задачи

$\frac{H_{m1}}{H_{m2}}$	Нули функции Бесселя						
	2	3	4	5	6	7	8
0.50	0.324	0.324	0.324	0.324	0.324	0.324	0.324
0.70	1.079	0.106	0.106	0.106	0.106	0.106	0.106
1.45	1.460	0.001	0.001	0.001	0.001	0.001	0.001
1.50	1.268	0.350	0.350	0.350	0.350	0.350	0.350
1.55	1.076	0.701	0.701	0.701	0.701	0.701	0.701
1.60	0.885	0.885	0.885	0.885	0.885	0.193	0.193
1.65	0.693	0.693	0.693	0.693	0.693	0.316	0.316

к неточности знания амплитуды модуляции магнитного поля, эта неточность не должна превышать 2–3%; в численных модельных расчетах предложенное решение обратной задачи позволяет получить истинную форму линии сигнала ЭПР из сигнала, полученного путем модуляции магнитного поля, без потери чувствительности при любой амплитуде модуляции магнитного поля.

### Спектрометр

На рис. 1 представлена блок-схема ЭПР спектрометра трехсантиметрового диапазона для точной регистрации формы линии спектров ЭПР, реализующего предлагаемый способ и построенного в Петербургском институте ядерной физики Российской академии наук. Спектрометр работает на частоте модуляции магнитного поля  $f_m = 10.140$  кГц. Как видно из приведенной блок-схемы, этот спектрометр имеет много общего с любым традиционным ЭПР спектрометром, но есть и отличия. Так, устройство электромагнита 1, резонатора СВЧ колебаний 2, блока СВЧ колебаний 3, детектора СВЧ колебаний 4, блока аналого-цифрового преобразователя (АЦП) 6, накопителя 7, цифроаналогового преобразователя 9, усилителя мощности 10 системы развертки магнитного поля 18 и катушки развертки магнитного поля 11 типично для ЭПР спектрометров и для данного спектрометра подробно описано в [9]. В то же время приемник 5 имеет полосу пропускания от 0 до 50 кГц, т.е. пропускает сигнал ЭПР на нулевой и первых четырех гармониках частоты модуляции магнитного поля. Кроме того, в приведенной блок-схеме отсутствует синхронный детектор и сигнал с выхода приемника поступает непосредственно на вход АЦП 6.

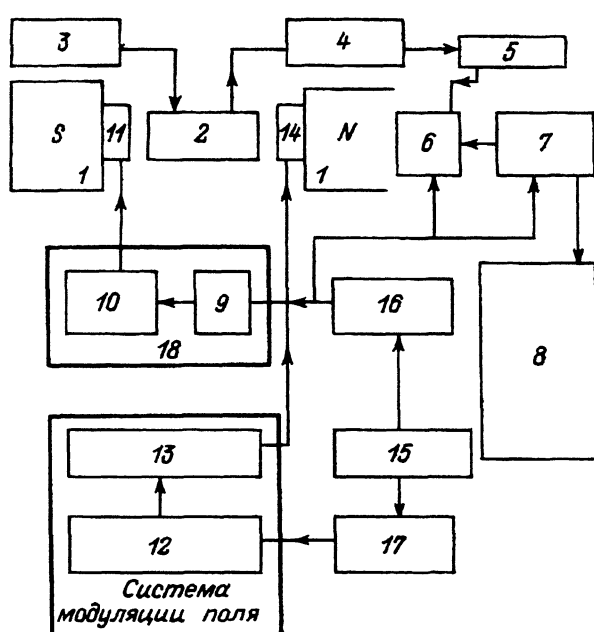


Рис. 1. Блок-схема ЭПР спектрометра для одновременной регистрации нескольких гармоник частоты модуляции.

Нетрадиционным в данном способе является режим накопления в силу применения преобразования Фурье к регистрируемому во временном представлении ЭПР спектру. При накоплении сигнала используется синхронизация модуляции и развертки магнитного поля, причем на один ход развертки магнитного поля укладывается целое число периодов модуляции магнитного поля. Кроме того, для получения точной формы линии без потери чувствительности требуется такое отношение периода развертки к периоду модуляции магнитного поля, чтобы спектры соседних гармоник модуляции магнитного поля в частотном представлении не перекрывались на уровне  $\sigma$  (заданная относительная точность регистрации формы линии спектра). Оба требования выражаются формулой

$$T_S/T_M = N \geq -\frac{H_S}{2\pi\delta} \ln(\sigma), \quad (23)$$

где  $N$  — целое число,  $H_S$  — амплитуда сканирования магнитного поля (Гс),  $T_S$  — время одного сканирования,  $T_M$  — период модуляции магнитного поля,  $\delta$  — ширина наиболее узкой линии в наблюдаемом спектре (Гс),  $\sigma$  — заданная относительная точность регистрации формы линии спектра.

При получении этой формулы сделано предположение, что фурье-спектр сигнала спадает не медленнее, чем спектр функции Лоренца, спадание которого пропорционально  $\exp(-2\pi f \cdot \delta/H_S)$ .

В качестве задающего генератора 15, который синхронизирует во времени работу систем модуляции, развертки магнитного поля и накопления сигнала использован генератор импульсов Г5-63. Для выполнения условия (23) в схему введены делители 16 и 17, которые построены идентично на микросхеме К155ИЕ7 и обеспечивают отношение коэффициентов деления, равное 16. Поэтому при количестве точек регистрации 4096 отношение периода развертки к периоду модуляции в описываемом спектрометре равно 256. При заданной частоте модуляции период развертки составляет величину порядка 25 мс. В качестве блока цифровой обработки спектров ЭПР 8 использована ЭВМ типа IBM-PC/AT-286. В качестве схемы формирования гармонического сигнала 12 использован селективный нановольтметр производства фирмы Unipan type 237. Усилитель мощности 13 и катушка модуляции магнитного поля 14 системы модуляции постоянного магнитного поля по конструкции и схемному решению аналогичны усилителю мощности 10 и катушке развертки магнитного поля 11 системы развертки магнитного поля.

### Экспериментальные результаты

С целью проверки предлагаемого способа авторами были проведены измерения на ЭПР спектрометре, блок-схема которого приведена на рис. 1. В качестве образца был взят дифенилпикрилгидрозил (ДФПГ) в растворе диоксана в концентрации  $10^{-3}$  м/л. После приемника сигнал подавался на вход цифроаналогового преобразователя (АЦП) цифровой системы регистрации и обработки сигналов и записывался в память накопителя. Далее все операции с зарегистрированным сигналом и вычисление неискаженного спектра ЭПР по формуле

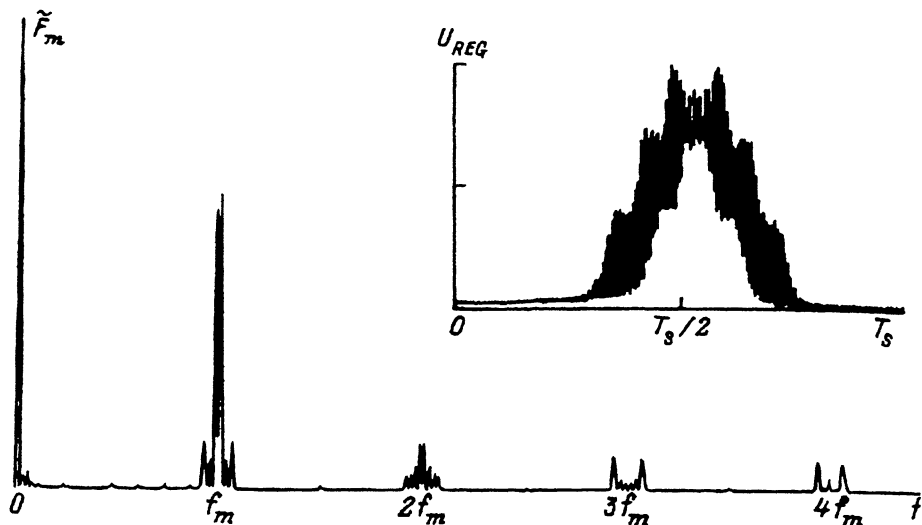


Рис. 2. Спектр поглощения ДФПГ в диоксане на выходе приемника.  
 Рис. 3. Фурье-образ спектра поглощения ЭПР ДФПГ в диоксане.

(22) производились на ЭВМ. На рис. 2 приведен сигнал ДФПГ, зарегистрированный на выходе приемника при амплитуде модуляции 7 Гс. На рис. 3 приведено его частотное представление, из которого видно, что в зарегистрированном сигнале присутствуют нулевая и четыре гармоники частоты модуляции, что соответствует полосе пропускания приемника (50 кГц). Вычисление неискаженного спектра ЭПР по формуле (22) проводилось с использованием второй и третьей гармоник частоты модуляции. На рис. 4 приведен неискаженный спектр ЭПР (линия поглощения) ДФПГ в диоксане, полученный по формуле (22).

Кроме того, были проведены сравнительные измерения величины отношения сигнал/шум и точности регистрации формы линии ЭПР, выполненные разными способами. С этой целью измерения проводились на одном и том же количестве образца с использованием одного и того же резонатора, при одном и том же времени регистрации сигнала (2.5 с) безмодуляционным способом и способом, предлагаемым в настоящей работе. При этом следует отметить следующее обстоятельство.

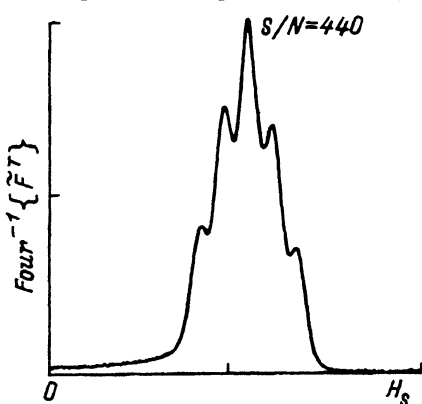


Рис. 4. Точный спектр поглощения ЭПР ДФПГ в диоксане, полученный по формуле (22) с использованием второй и третьей гармоник частоты модуляции магнитного поля.

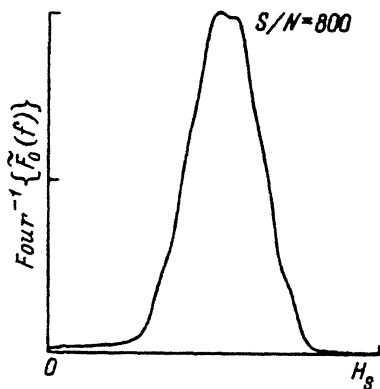
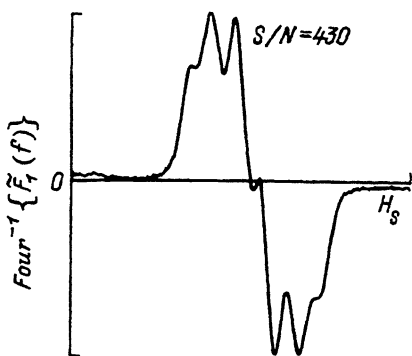
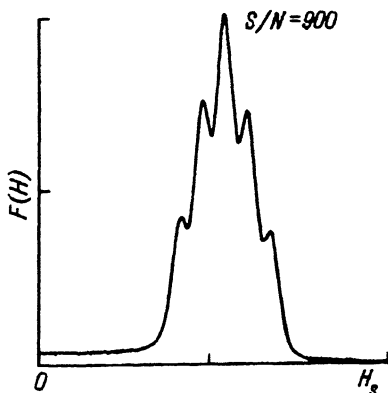


Рис. 5. Первая производная спектра поглощения ЭПР ДФПГ в диоксане, полученная путем применения обратного преобразования Фурье к спектру сигнала ЭПР на первой гармонике частоты модуляции магнитного поля.

Рис. 6. Спектр поглощения ЭПР ДФПГ в диоксане, полученный путем применения обратного преобразования Фурье к спектру сигнала ЭПР на нулевой гармонике частоты модуляции магнитного поля.

Рис. 7. Спектр поглощения ЭПР ДФПГ в диоксане. Безмодуляционный способ регистрации.



Предлагаемый способ позволяет получить не только информацию о точной форме линии в виде линии поглощения (или дисперсии), но и производную линии поглощения, получаемую традиционным модуляционным способом регистрации ЭПР с чувствительностью и с модуляционными искажениями формы линии, присущими этому способу. Для этого в частотном представлении зарегистрированного сигнала (рис. 3) необходимо первую гармонику частоты модуляции перенести в нуль частот, отфильтровать фильтром, подавляющим частоты выше  $f_m/2$ , и выполнить обратное преобразование Фурье. Полученная таким образом производная линии поглощения ДФПГ в диоксане, характеризующая традиционный модуляционный способ регистрации спектров ЭПР, приведена на рис. 5. На рис. 6 приведена линия поглощения ДФПГ в диоксане, полученная интегрированием спектра, приведенного на рис. 5. Для сравнения на рис. 7 приведена линия поглощения для того же образца, полученная безмодуляционным способом [9]. Даже качественное сравнение спектров, приведенных на рис. 4, 6 и 7, показывает, что если на линии поглощения, полученной традиционным мо-

дуляционным способом (рис. 6), недоразрешенная сверхтонкая структура практически отсутствует при данной амплитуде модуляции, то на линии поглощения, полученной предлагаемым способом (рис. 4), она не отличается от спектра, полученного безмодуляционным способом (рис. 7), при этом отношение сигнал/шум ( $S/N$ ) на рис. 4 и 5 практически одинаково.

### Заключение

Предлагаемый способ регистрации позволяет устранить основной недостаток способа регистрации сигналов ЭПР с модуляцией магнитного поля, а именно противоречие между чувствительностью и точностью регистрации, т.е. он позволяет регистрировать с максимально возможной чувствительностью неискаженные спектры ЭПР.

Кроме того, следует отметить, что разработанный в данной работе подход имеет более общий характер и может быть использован в любой физической методике, в которой применяется модуляция наблюдаемого эффекта.

Авторы благодарят сотрудников Отделения молекулярной и радиационной биофизики Петербургского института ядерной физики Российской академии наук Н.В. Клопова и А.П. Роганова за помощь, оказанную в работе.

### Список литературы

- [1] Пул Ч. Техника ЭПР спектроскопии. М.: Мир, 1970. 557 с.
- [2] Wilson G.V.H. // J. Appl. Phys. 1963. Vol. 34. N 11. P. 3276–3285.
- [3] Жидомиров Г.Б., Лебедев Я.С., Добряков С.Н. и др. Интерпретация сложных спектров ЭПР. М.: Наука, 1975. 215 с.
- [4] Корн Г., Корн Т. Справочник по математике для научных работников и инженеров. М.: Наука, 1984. 831 с.
- [5] Справочник по специальным функциям / Под ред. М. Абрамовиц, И. Стиган. М.: Наука, 1979. 830 с.
- [6] Титонов А.Н., Арсенин В.Я. Методы решения некорректных задач. М.: Наука, 1986. 288 с.
- [7] Крамер Г. Математические методы статистики. М.: Мир, 1975. 648 с.
- [8] Бикинцев В.А., Завацкий Е.И., Исаев-Иванов В.В. и др. Препринт ПИЯФ РАН. № 1829. СПб., 1992. 74 с.
- [9] Анисимов Г.К., Завадский П.И., Исаев-Иванов В.В. и др. // ЖТФ. 1981. Т. 51. Вып. 5. С. 986–995.