

03;04;12

©1995 г.

АБЛЯЦИЯ ПРИ СВЕРХЗВУКОВОМ ДВИЖЕНИИ ТЕЛА В ПЛАЗМЕ

Ю.Л.Серов, И.П.Явор

Физико-технический институт им. А.Ф.Иоффе РАН,
194021, Санкт-Петербург, Россия
(Поступило в Редакцию 27 апреля 1994 г.)

Методом аномальной дисперсии на баллистической трассе проведены экспериментальные исследования уноса материала покрытия сферической модели при движении в плазме и в нагретом воздухе. Полученные данные свидетельствуют об уменьшении теплового потока на поверхность при движении тела в плазме. Отсюда следует, что аномальное обтекание тела не может быть связано с выделением энергии, запасенной в плазме, за фронтом ударной волны.

При сверхзвуковом движении тела в плазме тлеющего разряда в воздухе, а также в инертных газах, в структуре и конфигурации головной ударной волны наблюдается ряд особенностей [1]. Основными из них являются размытие и ослабление волны. Кроме того, в плазме изменяется обтекание тела, проявляющееся в значительном увеличении отхода головной ударной волны от тела. Из анализа картин обтекания можно предположить, что в плазме скорость распространения звука возрастает в ~ 1.5 раз по сравнению с той, которую следовало бы ожидать при такой температуре газа. Предлагался ряд физических механизмов для объяснения некоторых особенностей движения ударной волны в плазме, в том числе рассматривалась возможность выделения накопленной в разряде энергии за ее фронтом [2-4]. Однако физическая модель явления до сих пор остается невыясненной.

Некоторые заключения о явлениях, влияющих на обтекание в плазме, можно сделать из оценки изменения теплового потока на тело при ионизации окружающей среды. Тепловой поток на тело при его движении определяется плотностью среды ρ и скоростью тела V . От него зависит скорость абляции тела $dm/dt \sim \frac{\rho V^3}{2} S$, где m — масса аблирующего вещества, S — площадь поперечного сечения тела. Мерой же скорости абляции в свою очередь может служить концентрация какой-либо компоненты покрытия модели, уносимого в след. Покрытие модели, как правило, имеет сложный состав и его разложение протекает в несколько этапов, начиная от разрушения поверхности модели и

кончая диссоциацией составляющих компонент покрытия. При движении тела в плазме на его поверхность может поступать дополнительный тепловой поток, связанный с выделением энергии возбуждения атомов и молекул в разряде, а также энергии рекомбинации заряженных частиц. С другой стороны, в плазме изменяется обтекание тела, в значительной мере определяющей тепловой поток на его поверхность. Если обтекание изменяется за счет выделения энергии между головной ударной волной и поверхностью тела, то тепловой поток может возрасти. Если же обтекание изменяется за счет других факторов, например изменения скорости распространения возмущений в случае генерации ионно-звуковых колебаний [5], то тепловой поток может упасть. Таким образом, сравнительные измерения тепловых потоков на тело в плазме и в нагретом, но неионизованном воздухе позволяет уточнить физическую модель аномального обтекания тел плазмой.

С указанной целью были проведены эксперименты в плазме, а также в воздухе, нагретом до температуры, близкой к температуре нейтральной компоненты в плазме. В этих экспериментах были получены данные о концентрации определенной компоненты покрытия модели в ближних следах в плазме и нагретом воздухе, которые сопоставлялись. На этом основании были сделаны заключения об относительных величинах тепловых потоков в этих двух случаях. Методика и условия проведения экспериментов следующие: в барокамеру баллистической установки [6] выстреливались со скоростью до 2,5 км/с сферические дюралюминиевые модели диаметром 2 см, покрытые аблирующим составом, содержащим NaCl. Барокамера представляла собой металлическую трубу диаметром 30 см и длиной ~ 15 м, снабженную окнами для выполнения оптических и спектральных измерений.

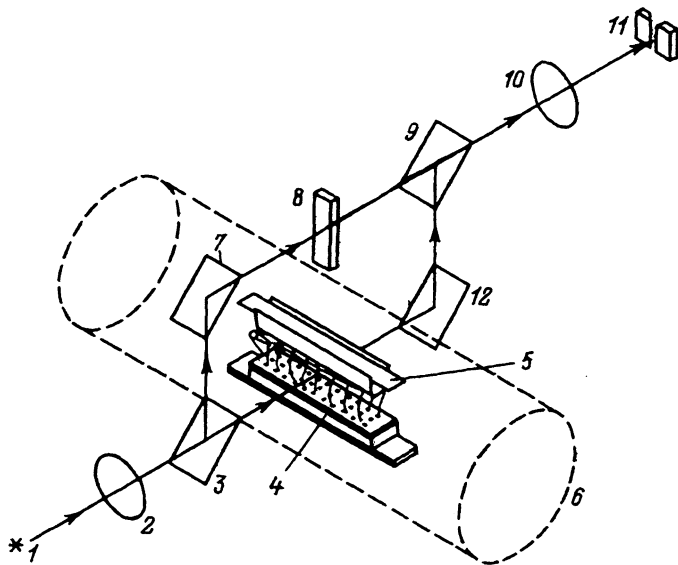


Рис. 1. Схема установки для исследования скорости абляции на баллистической трассе.

1 — источник света; 2-10 — объективы; 3-9 — полупрозрачные зеркала; 4, 5 — анодный и катодный узлы газоразрядного устройства; 6 — барокамера; 7, 12 — плоские зеркала интерферометра; 8 — компенсационная пластина; 11 — щель спектрографа.

Барокамера откачивалась и заполнялась очищенным воздухом до давления 40 Тор. В измерительной секции баротрассы располагалось газоразрядное устройство, в котором создавалась однородная плазма тлеющего разряда. Схема расположения измерительной аппаратуры на баллистической установке показана на рис. 1. В контрольных экспериментах аблирующая модель двигалась не в плазме, а в нагретом воздухе. С этой целью в барокамеру помещалась электропечь, закранированная системой тепловых экранов. Элементы конструкции этой печи, схема измерительной установки, а также некоторые сведения о процессе разложения покрытия в диссоциации его компоненты даны в работе [7]. Как указано выше, в покрытие модели вносилась соль натрия. Чем больший тепловой поток поступает на тело, тем более интенсивно протекает процесс абляции и диссоциации NaCl и тем более высокая концентрация атомов натрия регистрируется в следе за моделью. В описываемых экспериментах регистрация атомов натрия производилась в ближнем следе за моделью на расстоянии четырех ее диаметров от носка. Измерения выполнялись методами аномальной дисперсии [8,9] с использованием интерферометра, скрещенного со спектрографом, по спектроинтерферограммам, получаемым у натриевого резонансного дублета ($\lambda = 5890$ и 5896 \AA). Для получения спектроинтерферограмм применялся двухлучевой интерферометр, предназначенный для работы в условиях баллистической трассы и спектрограф ДФС-8 с линейной дисперсией $6 \text{ \AA}/\text{мм}$. Импульсный источник света срабатывал от системы синхронизации баллистической установки. Момент вспышки соответствовал моменту фиксации интерферограммы нужного участка следа. Измерения при помощи интерферометра позволяют определить полное количество поглощающих атомов на пути зондирующего луча света $\int_L N_a dL$, где N_a — концентрация исследуемых атомов на пути зондирующего луча L .

Так как распределение концентрации уносимого вещества в поперечном сечении следа может зависеть, например, от обтекания модели, то нужно иметь полную информацию о содержании аблирующего вещества на данном участке следа. Это содержание можно определить, проинтегрировав величину $\int N_a dL$ по вертикальной координате y : $\int \int_y N_a dL dy$. Для того чтобы

иметь возможность эту процедуру выполнить, необходимо, чтобы поле зрения интерферометра в направлении y , перпендикулярном к оси следа и направлению зондирующего луча, превосходило диаметр вязкого следа, где практически полностью сосредоточены продукты абляции модели. В этом случае по спектроинтерферограмме легко получить полное распределение величины $\int_L N_a dL = f(y)$ и определить указанный

выше интеграл. Он численно равен погонной концентрации поглощающих атомов, приходящихся на единицу длины следа. Следует, однако, иметь в виду, что даже в том случае, если происходит быстрое и полное разложение покрытия при полной диссоциации его составляющих компонент, измеряемая в данном сечении концентрация поглощающих атомов будет зависеть также от местоположения этого сечения следа. Связано это с тем, что скорость потока в следе быстро падает с увеличением расстояния данного участка следа от модели. А в силу закона сохранения, если реакции "заморожены", поток продуктов абляции в

следе $Nv = \text{const}$. Здесь N — линейная концентрация атомов, v — скорость потока. В связи с этими обстоятельствами сравнительные измерения следует проводить в близких по геометрии условиям и при одинаковых скоростях моделей. При различиях температуры и скорости в контрольных экспериментах можно внести коррективы в полученные данные в соответствии с результатами работы [7]. Методы получения численных данных из спектроинтерферограмм подробно описаны в работах [8,9], в том числе и в тех случаях, когда вследствие сложного пространственного распределения поглощающих атомов интерференционные полосы приобретают необычный вид. Однако в тех случаях, когда вблизи линии поглощения формируются “крюки” типа классических, расчеты можно производить по известным формулам для этой методики. Если “крюки” сформировались с обеих сторон от линии поглощения и расстояние между вершинами “крюков” обозначить $\Delta\lambda$, то для одиночной линии поглощения справедливо выражение

$$N_{\alpha}L = AK \frac{1}{f\lambda_0^2} \Delta\lambda^2.$$

Здесь постоянная

$$A = \frac{\pi m_e c^2}{\epsilon^2};$$

K — число наклонных интерференционных полос, приходящееся на единичный интервал длин волн, которое легко подсчитывается по интерферограмме; f — сила осциллятора; λ_0 — длина волны линии поглощения.

При работе с натриевым дублетом вершины “крюков” часто оказываются сформированными только с одной стороны линии поглощения. В этом случае рабочая формула имеет вид

$$N_{\alpha}L = 4AK \frac{1}{f\lambda_0^2} \delta\lambda^2,$$

где $\delta\lambda$ есть расстояние от вершины “крюка” до центра линии поглощения.

Использованные в формулах обозначения ясны из рис. 2.

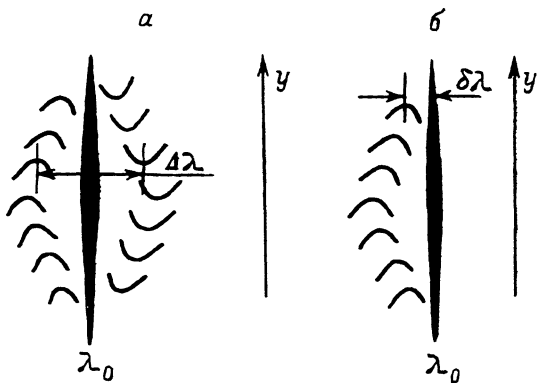


Рис. 2. Схема, поясняющая обозначения при расположении “крюков” с разных сторон от линии поглощения λ_0 (а) и с одной стороны от линии поглощения λ_0 (б) (y — вертикальная координата).

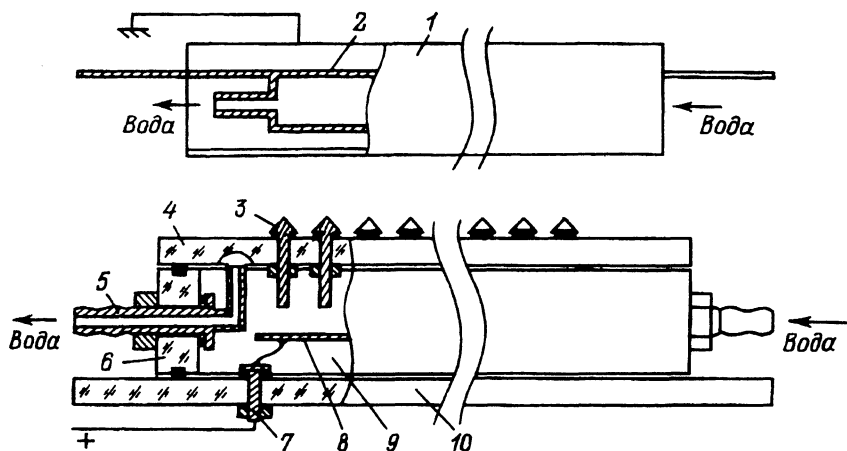


Рис. 3. Эскиз многоэлектродного газоразрядного устройства.

1 — катод; 2 — охлаждение катода; 3 — анодный электрод; 4, 6, 10 — тефлоновые пластины; 5 — штуцер; 7 — ввод; 8 — электрод; 9 — объем, заполненный электролитом.

На рис. 3 схематически показано газоразрядное устройство, которое применялось в экспериментах для изучения интенсивности абляции в плазме. Оно позволяло создавать плазменную зону с однородными параметрами протяженностью до 0.5 м. Основными элементами конструкции этого устройства являлись секционированный анодный блок и охлаждаемый катодный узел. Анодный блок имел 64 отдельных анода с коническими рабочими головками, к которым подводилось напряжение через разделительные балластные сопротивления, роль которых выполнял электролит, заполняющий объем 9, герметично закрытый тефлоновой крышкой, на которой были смонтированы все анодные стержни-головки. В качестве электролита использовалась дистиллированная вода с добавками солей. Электролит во время работы прокачивался через объем 9 со скоростью до 20 л/мин. В цепи прокачки имелся змеевик, охлаждаемый проточной водой. Цель прокачки — охлаждение анодных головок. Ток к анодным головкам поступает через электрод от пластины питания 8, погруженной в электролит.

Катодный узел состоял из охлаждаемого проточной водой короба, к которому была приварена плоская пластина из нержавеющей стали, выполняющая роль катода.

Образование катодных пятен на поверхности катода устранялось выбором его теплового режима, который подбирался опытным путем. Размеры плазменной области определялись расстоянием между катодом и анодом — 7 см и шириной и длиной электродов — 5 и 50 см. Питание газоразрядного устройства осуществлялось от высоковольтного выпрямителя на 5 кВ мощностью 15 кВт. В рабочем режиме плотность тока в разряде составляла 40 mA/cm^2 . Измерения температуры газа термопарой в области разряда в средней плоскости между катодом и анодом вдоль траектории полета модели показали, что ее уровень составлял 1400 К. Параметры разряда, определенные методом двойного зонда, следующие: $N_e = 10^{11} \text{ 1/cm}^3$, $T_e = 2 \text{ эВ}$, $T_a = T_i = 1400 \text{ К}$. Измерения концентрации аблирующего вещества в ближнем следе производились в тот момент, когда модель находилась у границы плазмы

перед вылетом из нее. В этом случае заведомо устанавливалось стационарное обтекание модели плазмой. В специальных экспериментах было установлено, что стационарное обтекание модели с учетом стационарного течения в донной области устанавливается после пролета моделью в плазме расстояния, равного 7 см. Измеренные значения погонной концентрации атомов натрия в ближнем следе в газоразрядной плазме и в нагретом воздухе приведены в таблице. Эти данные получены путем усреднения результатов измерений в двух сериях выстрелов с аблирующими моделями. В таблице указаны значения температуры и скорости, которым полученные значения концентрации соответствуют. При отклонениях указанных параметров при выполнении экспериментов вносились поправки в измеренные концентрации в соответствии с функциональными зависимостями $N = f(T, V)$, полученными в работе [7].

Из таблицы следует, что погонная концентрация атомов натрия в плазме и в нагретом воздухе одинакова.

Необходимо отметить, что при протекании электрического тока через плазму при движении через нее аблирующей модели происходят возбуждение и диссоциация молекул хлористого натрия под действием электронного удара. Вследствие этого концентрация натрия в следе за телом может возрастать за счет объемных процессов, а не в результате увеличения тепловыделения на поверхности движущегося тела. Для корректного сравнения тепловыделения на поверхности при движении в нагретом воздухе и плазме следует исключить объемные процессы. С этой целью были проведены эксперименты по определению концентрации атомов натрия из покрытия тела после обрыва тока разряда в распадающейся плазме. Проведенные нами измерения с помощью интерферометра Маха-Шендера показали, что через 1.7 мс после обрыва тока разряда температура нейтральной компоненты практически не изменяется. Отход головной ударной волны от тела, определенный по теневой картине, полученной с помощью прибора Теплера, также практически не изменился и оставался аномально большим. В то же время погонная концентрация атомов натрия в следе на расстоянии четырех калибров модели через 1.7 мс после обрыва тока разряда оказывается в 4 раза ниже, чем при протекании тока (см. таблицу). Отсюда следует, что при наличии аномально большого отхода головной ударной волны в распадающейся плазме унос материала покрытия, а значит

Условия	Давление в полигоне, Тор	Темпе- ратура, °К	Скорость модели, м/с	Погонная концентрация натрия, 1/см	Примечание
Нагретый воздух	40	1400	2310	$2.25 \cdot 10^{14} \pm$ $\pm 5 \cdot 10^{12}$	Отход расчетный
Плазма разряда в воздухе	40	1400	2310	$2.2 \cdot 10^{14}$	Отход аномальный
Распадающаяся плазма $\Delta t = 1.7$ мс	40	1400	2310	$5.5 \cdot 10^{13}$	Отход аномальный

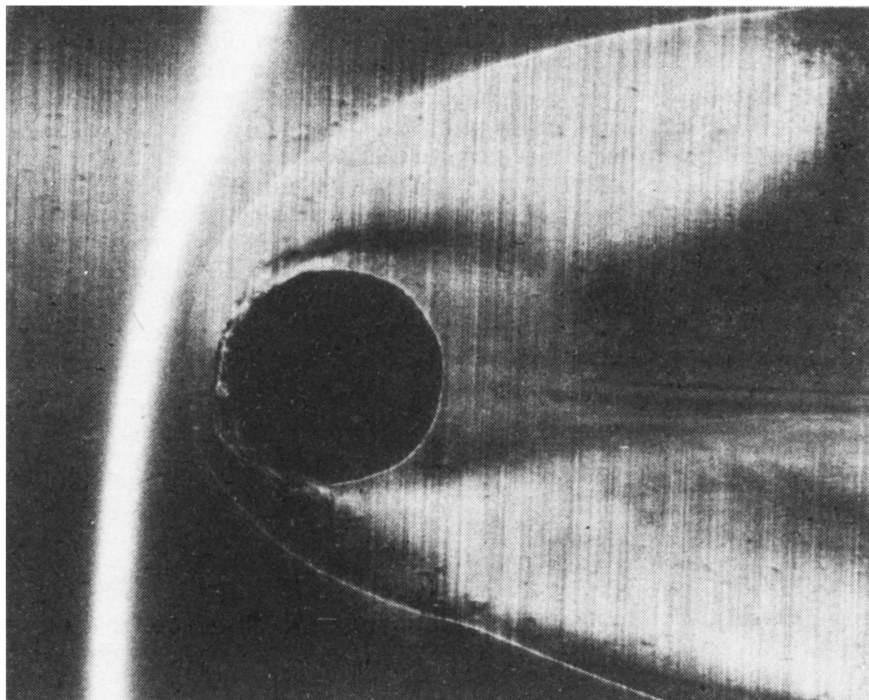


Рис. 4. Картина обтекания аблирующей модели в газоразрядной плазме.

и тепловой поток на поверхность тела оказывается в исследованных условиях в 4 раза ниже, чем в нагретом воздухе. Можно отметить, что в рассмотренном случае влияние гетерогенной релаксации на тепловой поток на поверхность тела невелико. В пользу этого свидетельствует теневая фотография спектра обтекания аблирующей модели, приведенная на рис. 4. Хорошо виден интенсивный вдув продуктов абляции в обтекающий тело поток. Вблизи модели наблюдается кипящий слой значительной толщины, препятствующий взаимодействию плазмы с поверхностью тела.

Таким образом, проведенные исследования показали, что увеличение относительного отхода головной ударной волны в плазме сопровождается уменьшением теплового потока на поверхность движущегося тела. Отсюда следует, что аномальное обтекание тела плазмой, характеризующееся, в частности, значительным увеличением отхода головной ударной волны от затупленного тела, нельзя объяснить высвобождением энергии, накопленной в плазме электрического разряда, за фронтом этой волны. Особенности обтекания тела и поведения ударной волны в плазме объясняются иными процессами, проявляющимися при ионизации среды в набегающем потоке.

Список литературы

- [1] Мишин Г.И., Серов Ю.Л., Явор И.П. // Письма в ЖТФ. 1991. Т. 17. Вып. 11. С. 65-71.
 - [2] Авраменко Р.Ф., Аскаръян Г.А. // Письма в ЖТФ. 1980. Т. 8. Вып. 20. С. 1254-1256.
 - [3] Бакшт Ф.Г., Мишин Г.И. // ЖТФ. 1988. Т. 53. Вып. 5. С. 854-857.
 - [4] Александров Н.Л., Кончаков А.М., Напартович А.П., Старостин А.Н. // ЖЭТФ. 1989. Т. 95. Вып. 5. С. 1614-1624.
 - [5] Авраменко Р.Ф., Рутадзе А.А., Теселкин С.Ф. // Письма в ЖТФ. 1981. Т. 34. Вып. 9. С. 485-488.
 - [6] Басаргин И.В., Менде Н.П., Мишин Г.И. и др. // Физико-газодинамические баллистические исследования. Л.: Наука, 1980. С. 171.
 - [7] Кронберг Е.Р., Мишин Г.И., Серов Ю.Л., Явор И.П. // ЖТФ. 1987. Т. 57. Вып. 2. С. 311-315.
 - [8] Серов Ю.Л., Явор И.П. // ЖТФ. 1978. Т. 48. Вып. 10. С. 2080-2087.
 - [9] Мишин Г.И., Серов Ю.Л., Явор И.П. // ЖТФ. 1978. Т. 48. Вып. 11. С. 2372-2380.
-