

## ФОРМИРОВАНИЕ ОДНОРОДНОЙ ПЛАЗМЫ В ТРУБЧАТОЙ КАТОДНОЙ ПОЛОСТИ ТЛЕЮЩЕГО РАЗРЯДА

*Е.И.Гырылов, А.П.Семенов*

Бурятский институт естественных наук СО РАН,  
670042, Улан-Удэ, Россия  
(Поступило в Редакцию 15 июня 1994 г.)

Низковольтный тлеющий разряд низкого давления с холодным полым катодом, инициируемый вспомогательным пеннинговским разрядом, применяется в плазменных эмиттерах заряженных частиц [1]. Электродная схема разряда с трубчатой катодной полостью широко используется при конструировании эффективных технологических электронных [2] и ионных [3,4] пушек. Отбор заряженных частиц из плазмы разряда легко реализуется через осевой эмиссионный канал в дополнительном (эмиттерном) катоде. Однако характерные особенности геометрии и свойств разряда, в частности малый диаметр анодной пласти 14–18 мм и неоднородное радиальное распределение концентрации эмитирующей плазмы, являются причинами, затрудняющими получение ленточных пучков заряженных частиц в таких электродных схемах, хотя для генерации аксиальных пучков эти особенности разряда рассматриваются как необходимые условия получения высокой плотности эмиссионного тока [5]. В сложившейся ситуации одним из возможных путей применения электродной схемы разряда для генерации ленточного пучка является конструктивный “перенос” эмиссионного канала на стенку катодной полости. Причем геометрия канала принимает форму узкой продольной щели. Однородность эмиссии в этом случае будет во многом определяться параметрами плазмы в катодной полости. Однако эксперименты свидетельствуют [6], что плазма в катодной полости сильно неоднородна, обнаружено наличие максимумов плотности плазмы на длине полости. Приняв во внимание что на распределение параметров плазмы в полости в значительной степени влияют быстрые вторичные и плазменные электроны, рожденные на стенках и в объеме катодной полости, и электрическое поле, образующееся в проникающей плазме, можно полагать, что аксиальная неоднородность плотности плазмы проявится в малой мере при инициировании разряда в трубчатой полости с обеих ее торцов. В такой постановке вопрос о формировании однородной плазмы в трубчатой катодной полости остается открытым.

В настоящей работе приводятся результаты экспериментального исследования аксиального распределения плотности плазмы в изобарическом полом катоде, работающем с двумя периферийными разрядными камерами (ячейками Пеннинга).

Газоразрядное устройство показано на рис. 1. Полый катод 1 представляет собой трубу диаметром 4 мм и длиной 66 мм, выполненную из магнитной стали. Соосно полому катоду установлены медные атоды 2

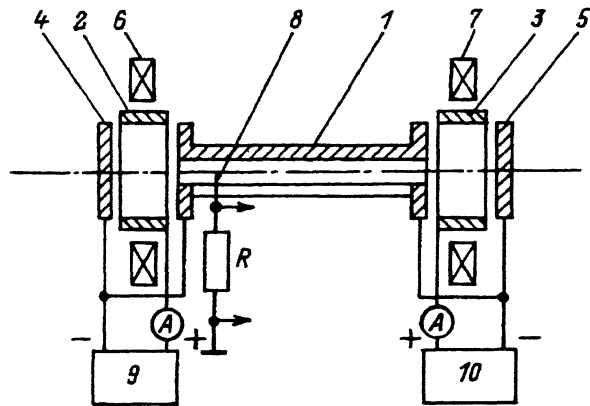


Рис. 1. Схема газоразрядного устройства.

и 3 диаметром и высотой 12 мм и плоские катоды 4 и 5. Плоские катоды 4 и 5, аноды 2 и 3 и торцевые срезы полого катода 1 образуют две симметричные ячейки Пеннинга, индукция магнитного поля в полости анодных цилиндров, равная 0.16 Тл, обеспечивается постоянными кольцевыми магнитами 6 и 7. Газоразрядное устройство в целом помещалось в вакуумный объем с остаточным давлением воздуха 5–10 Па. Аксиальное распределение плотности плазмы оценивалось по току одиночного подвижного цилиндрического зонда 8 из вольфрама, перемещаемого с постоянной скоростью 0.25 мм/с в продольной щели катодной полости. Длина щели 50 мм. Зондовый ионный ток регистрировался непрерывно на бумажной ленте прибора КСП-4-048-УХЛ4.2. Вид записанных аксиальных распределений представлен на зондограммах рис. 2. При подключении обеих ячеек параллельно к источнику питания 9 разряд с полым катодом горит с неодинаковым долевым соот-

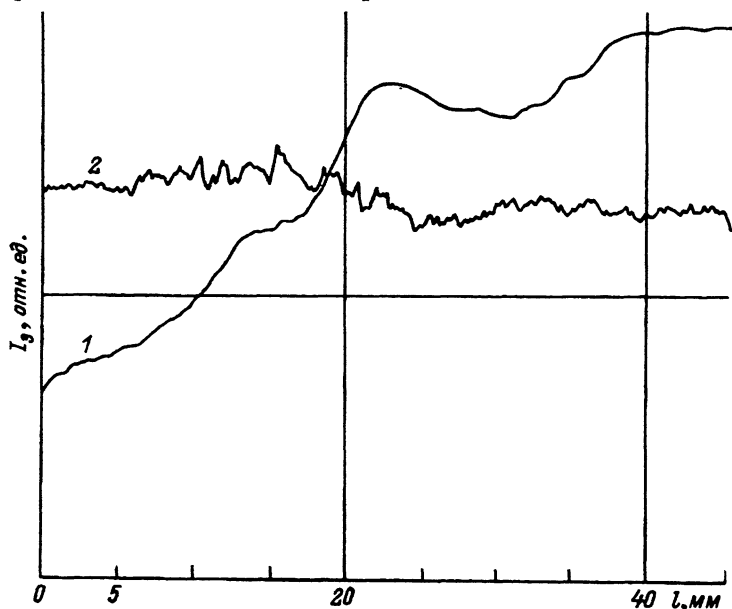


Рис. 2. Зондограммы ионного тока.

ношением анодных токов. Причем появление большего тока равномерно в любой из ячеек. Распределение плотности плазмы в режиме доминирующего горения разряда в одной из ячеек характеризуется немонотонным спадом зондового ионного тока рис. 2 (кривая 1) (отсчет ведется и зонд начинает движение от ячейки с высокой интенсивностью к ячейке с меньшей интенсивностью горения разряда), полный ионный ток разряда 0.1 А, анодные токи соотносятся 0.09/0.01. По характеру распределение совпадает с полученным в [7]. Максимум в распределении наблюдается, как и в [7], на глубине 6-7 диаметров полости от ее торца, минимум — на глубине 4 диаметров. Снижение зондового тока связано с несимметричностью интенсивности горения разряда в ячейках, количественным показателем которой является неравенство анодных токов, и объясняется меняющимся соотношением интенсивностей процессов генерации зарядов в объеме полости и ухода их на стенку. Отметим, что, запитывая параллельно ячейки от источников питания 9 или 10, получить равные значения токов разряда, текущих на оба анода, не представлялось возможным. Всегда ситуация сводилась к асимметрии токов разряда. Выравнивание величин анодных токов разряда стало возможным при подключении каждой ячейки к отдельному источнику питания с плавно регулируемым напряжением (рис. 1). Приняв во внимание, что выравнивание величин токов повлияет на характер движения заряженных частиц в полости и обусловит возможно одинаковые времена жизни эмиттированным стенками вторичным электронам и пропорциональный вклад в ионизацию плазменным электронам в объеме катодной полости, можно ожидать появления однородного аксиального распределения плотности плазмы в полом катоде. Правомерность этого предположения, основанного на выравнивании величин анодных токов разряда, очевидна из сравнительного анализа зондограммы ионного тока рис. 2 (кривая 2), записанной при одинаковых значениях анодных токов, равных 0.05 А, и полном токе разряда 0.1 А.

Таким образом, реализованный режим горения стационарного тлеющего разряда с аксиально-однородным распределением плотности плазмы в полом катоде, дает основание рассматривать такую электродную схему с позиции возможного эмиттера для генерации ленточного пучка заряженных частиц. Необходимые условия для этого экспериментально подтверждены зависимостью на рис. 2 (кривая 2).

#### Список литературы

- [1] Заевьялов М.А., Крейнделъ Ю.Е., Новиков А.А., Шантурин Л.П. Плазменные процессы в технологических электронных пушках. М.: Энергоатомиздат, 1989. 256 с.
- [2] Крейнделъ Ю.Е. Плазменные источники электронов. М.: Атомиздат, 1977. 144 с.
- [3] Семенов А.П. // ПТЭ. 1984. № 5. С. 23-24.
- [4] Семенов А.П., Батуев Б.-Ш. Ч. // ПТЭ. 1991. № 1. С. 177-178.
- [5] Крейнделъ М.Ю., Осипов И.В., Ремпе Н.Г. // ЖТФ. 1992. Т. 62. Вып. 10. С. 165-169.
- [6] Груздев В.А., Осипов И.В., Ремпе Н.Г. // Тез. докл. VII Всесоюз. симпозиума по сильноточной электронике. Томск, 1988. С. 95-97.
- [7] Бурдовицин В.А., Галанский В.Л., Груздев В.А. и др. // ЖТФ. 1993. Т. 63. Вып. 1. С. 184-189.