

07

©1994 г.

## ПОЛУЧЕНИЕ ТРЕХМЕРНЫХ ИЗОБРАЖЕНИЙ ОБЪЕКТОВ, СФОКУСИРОВАННЫХ НА ПОВЕРХНОСТЬ СЕЛЕКТОГРАММЫ

*Ю.Н.Денисюк, Н.М.Ганжерли*

Физика-технический институт им. А.Ф. Иоффе РАН,  
194021, Санкт-Петербург, Россия  
(Поступило в Редакцию 19 января 1994 г.)

Проведен анализ закономерностей селектограммы — структуры, полученной посредством фотографической записи картины интерференции излучения объекта и протяженного референтного источника излучения. В отличие от голограммы селектограмма воспроизводит трехмерные изображения объектов посредством селекции определенных компонент из излучения протяженного источника, распределение фаз которого не коррелировано с распределением фаз излучения референтного источника, использованного при записи. Рассмотрен случай, когда изображение регистрируемого объекта предварительно сфокусировано вблизи поверхности селектограммы. Показано, что в этом случае угловой размер элемента, определяющего разрешающую способность восстановленного селектограммой изображения, равен удвоенному угловому размеру ширины горизонтальной щели, фильтрующей излучение объекта. Рассмотрена общая структура восстановительного селектограммой излучения. Показано, что кроме основного изображения, наблюдаемого через выходную фильтрующую щель, селектограмма восстанавливает множество искаженных изображений объекта, которые можно наблюдать через горизонтальные полосы, параллельные фильтрующей щели. Показано, что суммарная дифракционная эффективность всех восстановленных селектограммой изображений не отличается от дифракционной эффективности голограммы. Вместе с тем дифракционная эффективность основного изображения, наблюдаемого через выходную фильтрующую щель, существенно понижена за счет наличия дополнительных изображений. Рассмотрены пути повышения дифракционной эффективности селектограммы. Приведены данные эксперимента, подтверждающие теорию. Рассмотрены перспективы развития метода.

### Введение

Ранее нами был предложен способ записи и реконструкции трехмерных изображений с помощью так называемых селектограмм [1–3]. Основной отличительной чертой этого метода является то, что изображение в этом случае формируется из непрерывного диффузного фона за счет брэгговской селекции отдельных компонент излучения этого

фона решетками глубокой голограммы. Так как трехмерная решетка обладает свойством выбирать из фона целое семейство лучей, лежащих на поверхности некоторого конуса, однозначное преобразование определенного луча фона в определенный луч изображения объекта может быть осуществлено только для лучей, которые распространяются в одной плоскости. В качестве такой плоскости удобно выбрать горизонтальную плоскость, которая, как известно, наиболее важна для восприятия объемных изображений. Такое ограничение задачи позволяет вместе с тем существенно упростить ее решение, так как в этом случае можно использовать предложенный нами ранее метод псевдоглубоких голограмм, которые способны воспроизводить эффекты глубокой голограммы, но только в одной какой-то плоскости [4-7].

При записи селектограммы лучи, лежащие в одной плоскости, выделяются из излучения объекта с помощью узкой горизонтальной щели аналогично тому, как это делается в известном методе радужных голограмм, предложенном С.А. Бентоном [8]. Так как ширина упомянутой щели существенно определяет селективность системы, а следовательно, и разрешающую способность регистрируемого изображения, то эта щель должна быть достаточно узкой, что существенно ограничивает светосилу системы.

Одним из возможных способов увеличения интенсивности излучения регистрируемого объекта является переход к регистрации изображений, которые предварительно сфокусированы в область, где располагается фотопластинка, на которой записывается селектограмма. Требования к угловой разрешающей способности системы могут быть в этом случае существенно уменьшены, а ширина щели соответственно увеличена.

### Разрешение восстановительного изображения

На рис. 1 приведена схема регистрации и наблюдения селектограммы предварительно сфокусированного изображения, которая использовалась нами при экспериментах. При регистрации (рис. 1,а) излучение объекта  $O$  и протяженного диффузного референтного источника  $R$  проходит через щели  $D_O$  и  $D_R$  соответственно. Линзы  $L_1$  и  $L_2$ , расположенные на фокусных расстояниях  $f_1$  и  $f_2$  за соответствующими им щелями, фокусируют изображения объекта  $O$  и референтного источника  $R'$  в область, находящуюся вблизи наклонной фотопластинки  $H$ . В результате интерференции излучения точек объекта и точек референтного источника на фотопластинке регистрируется множество решеток, одна из которых, полученная в результате интерференции излучения точек  $O_1$  и  $r_1$  объекта и референтного источника, обозначена  $G_{11}$ .

Зарегистрированная таким образом селектограмма реконструируется излучением референтного источника  $R$ , проходящим через щель  $D_R$ . Схема наблюдения восстановленного изображения, являющаяся продолжением схемы регистрации, приведена на рис. 1,б. Восстановленное селектограммой излучение попадает на линзу  $L_3$ , расположенную на фокусном расстоянии  $f_3$  от плоскости, в которой находятся изображения объекта  $O'$  и референтного источника  $R'$ , сформированные линзами  $L_1$  и  $L_2$ . За линзой  $L_3$  в ее задней фокальной плоскости установлена щель  $D_s$ , оптически сопряженная со щелью  $D_0$ , которая фильтрует изображение объекта при его записи. Профильтрованное щелью

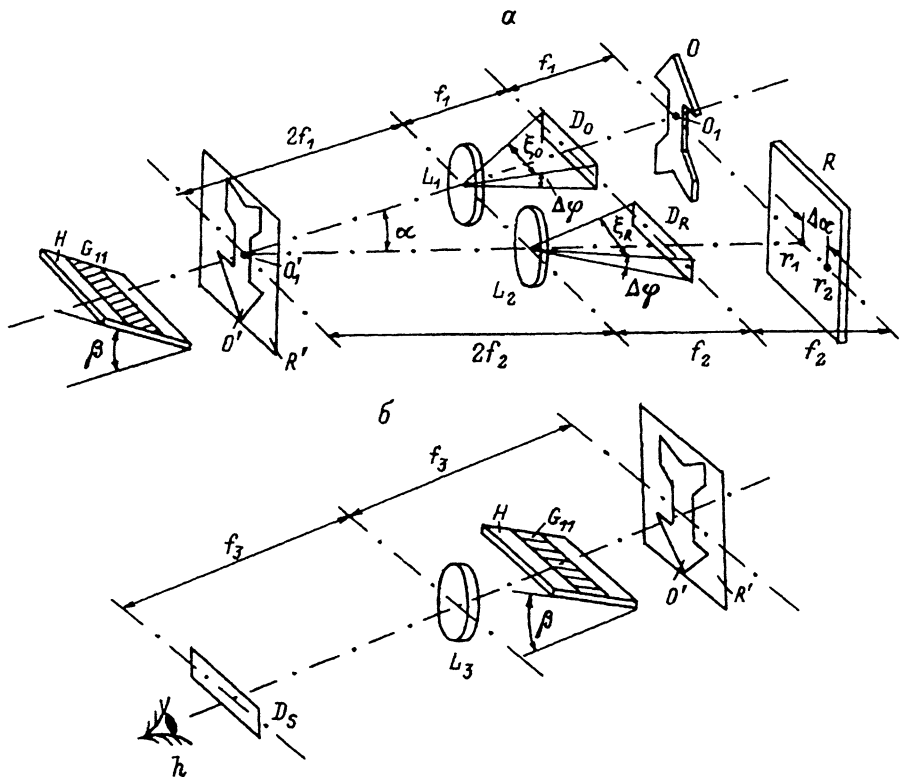


Рис. 1. Схема регистрации и наблюдения селектограммы сфокусированного изображения объекта.

$D_5$  излучение регистрируется наблюдателем  $h$ , который видит изображения объекта, локализованные на бесконечности. Для того чтобы охарактеризовать разрешающую способность восстановительного изображения, достаточно рассмотреть процесс формирования изображения одной из точек объекта, например точкой  $O_1$ , лежащей на оптической оси системы (рис. 1, а). В случае, когда объект сфокусирован на селектограмму и щель  $D_0$  достаточно широка, можно в отличие от случая, рассмотренного в работах [1-3], пренебречь ограничениями разрешающей способности, обусловленными эффектами дифракции на апертуре щели, и ограничиться рассмотрением геометрического хода лучей.

Геометрический метод построения лучей, восстановленных селектограммой, был рассмотрен в работе [6]. Используя этот метод, изобразим на участке сферы единичного радиуса положения плоскости голограммы  $H$ , плоскости  $\sigma$ , в которой распространяются лучи объекта и референтного источника, фильтрующую щель  $D_5$  и точку объекта  $O_1$ . В случае, когда углы между названными элементами достаточно малы, данный участок сферы можно представить в виде участка плоскости, изображая угловые расстояния в виде линейных в некотором масштабе (рис. 2).

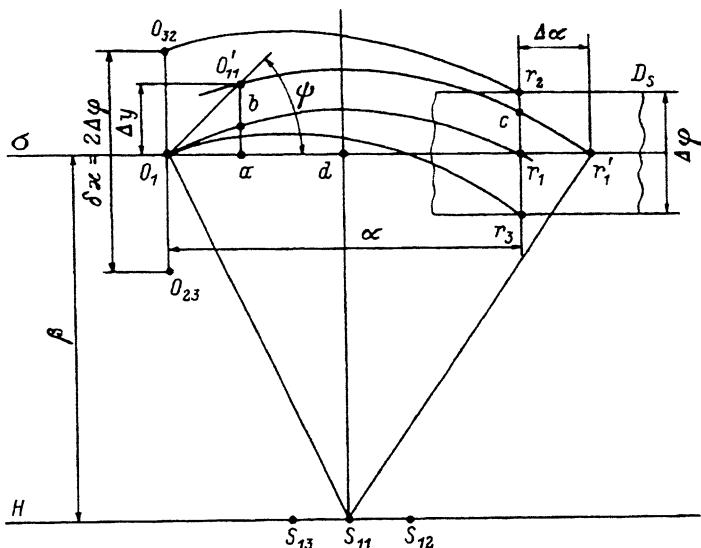


Рис. 2. Представление хода лучей, восстановленных селектограммой на участке сферы единичного радиуса.

$H$  — плоскость голограммы;  $\sigma$  — плоскость, в которой распространяются лучи объекта и референтного источника;  $D_S$  — фильтрующая щель;  $O_1$  — рассматриваемая точка объекта;  $r_1, r_2, r_3, r_1'$  — точки референтного источника, излучение которых проходит через фильтрующую щель;  $O_{23}O_{32}, O'_1O'_{11}$  — отрезки, характеризующие точки объекта  $O_1$ .

Оценим сначала влияние ширины щели  $\Delta\varphi$  на размытые точки объекта  $O_1$  по вертикали. При записи селектограммы точка  $r_1$  референтного источника, взаимодействуя с точкой объекта  $O_1$ , записывает на голограмме  $H$  решетку. Эта решетка характеризуется направлением своих штрихов  $S_{11}$ , которое можно найти, разделив отрезок  $O_1r_1$  пополам и проведя из его середины перпендикуляр до пересечения с плоскостью голограммы  $H$ . Аналогичным образом найдем положения штрихов  $S_{12}$  и  $S_{13}$  решеток, образованных в результате взаимодействия точки  $O_1$  с точками  $r_2$  и  $r_3$ , расположенными на краях щели  $D_S$ .

При реконструкции излучение точек  $r_1, r_2, r_3$ , взаимодействуя каждое со “своей” решеткой, восстановит изображение точки  $O_1$ . Величину размытия изображения точки  $O_1$  по вертикали найдем исходя из крайних случаев взаимодействия с “чужими” решетками, образованными точками щели, смещенными относительно точки  $r_1$  по вертикали, т.е. когда излучение точки  $r_2$  взаимодействует с решеткой, образованной точкой  $r_3$  и наоборот. В соответствии с упомянутым графическим методом [6], для того чтобы найти изображение точки  $O_{32}$ , восстановленное в результате взаимодействия излучения точки  $r_3$  с решеткой, сформированной в результате интерференции излучения точек  $O_1$  и  $r_3$ , необходимо через точку  $r_2$  провести окружность с центром в точке  $S_{13}$ . Дифрагированный решеткой  $S_{13}$  луч будет располагаться точно на этой окружности. Используя параксиальное приближение, вторую координату дифрагированного луча найдем, восстановив в точке  $O_1$  перпендикуляр к плоскости  $\sigma$  и проведя его до пересечения с данной окружностью в точке  $O_{32}$ .

Для того чтобы оценить величину отрезка  $O_1O_{32}$ , из того же центра  $S_{13}$  проведем вторую окружность через точку  $r_3$ . Эта окружность обязательно должна пройти через точку  $O_1$ , так как это построение соответствует случаю дифракции излучения точки  $r_3$  на решетке, образованной излучением этой точки и точки объекта  $O_1$ .

Анализируя рис. 2 и учитывая, что угловая величина щели на нем значительно преувеличена, нетрудно понять, что отрезки  $O_1O_{32}$  и  $r_2r_3$  с хорошим приближением равны друг другу, т.е. размытие точки  $O_1$  в вертикальном направлении равно угловой ширине щели  $\Delta\varphi$ . На самом деле оба эти отрезка образованы в результате пересечения двух концентрических окружностей  $r_2O_{32}$  и  $r_3O_1$  параллельными линиями, проходящими на приблизительно равном расстоянии от центра этих окружностей  $S_{13}$ . Аналогичным образом, рассмотрев взаимодействие излучения точки  $r_3$  с решеткой, образованной в результате интерференции точек  $r_2$  и  $O_1$ , найдем вторую крайнюю точку  $O_{23}$  пятна размытия точки  $O_1$ . Эта точка смещена на величину  $\Delta\varphi$  вниз относительно точки  $O_1$ . Таким образом, отрезок  $O_{23}O_{32}$ , характеризующий полное размытие изображения точки  $O_1$  по вертикали, равен удвоенной ширине фильтрующей щели  $\Delta\varphi$ , использованной при записи и реконструкции селектограммы,

$$\delta x = 2\Delta\varphi, \quad (1)$$

где  $\delta x$  — размытие изображения точки объекта по вертикали,  $\Delta\varphi$  — ширина фильтрующей щели.

Размытие изображения в горизонтальном направлении определяется тем обстоятельством, что решетка, записанная точкой объекта  $O_1$  и некоторой точкой референтного источника, например точкой  $r_1$ , может быть реконструирована другой точкой референтного источника, сдвинутой относительно точки  $r_1$  в горизонтальном направлении, например точкой  $r'_1$ , которая сдвинута на угол  $\Delta\alpha$  относительно точки  $r_1$ . Используя упомянутый графический метод, найдем точку  $O'_{11}$  — изображение точки  $O_1$ , восстановленное излучением точки  $r'_1$ . Проведем с этой целью через точку  $r'_1$  окружность с центром в точке  $S_{11}$ . Дифрагированный решеткой луч должен обязательно лежать на этой окружности. Вторую координату этого луча найдем, используя понятие “отклоняющая сила решетки”, которое действительно в приближении параксиальных лучей. В частности, способность решетки  $S_{11}$  отклонять лучи по горизонтали характеризуется отрезком  $O_1r_1$ . Отложим величину этого отрезка от точки  $r'_1$  влево и восстановим из его конца  $a$  перпендикуляр к плоскости  $\sigma$ . Положение восстановленного луча  $O'_{11}$  найдем на пересечении этого перпендикуляра с окружностью, проходящей через точку  $r'_1$ .

Для того чтобы определить величину смещения восстановленного изображения по вертикали, т.е. отрезок  $aO'_{11}$ , проведем через точку  $r_1$  окружность с центром в точке  $S_{11}$ . Эта окружность должна обязательно пересекать точку  $O_1$ , так как соответствует случаю взаимодействия излучения точки  $r_1$  с записанной ею же решеткой. Учитывая, что ширина фильтрующей щели на рис. 2 сильно преувеличена, можно с хорошим приближением принять, что отрезки  $O'_{11}b$  и  $r_1c$  равны, поскольку образованы в результате пересечения концентрических окружностей двумя параллельными линиями, приблизительно равно отстоящими от центра. Если принять далее, что угол  $\Delta\alpha$ , определяю-

ций смещение точки  $r_1$  относительно точки  $r'_1$ , мал, то отрезки  $O_1b$  и  $r'_1c$  можно считать прямыми линиями. Пренебрегая отличием отрезка  $dr'_1$  от  $\alpha/2$  и рассматривая подобные треугольники  $bO_1a$  и  $O_1S_{11}d$ , а также  $cr'_1r_1$  и  $r'_1S_{11}d$ , нетрудно найти, что

$$ab \approx r_1c \approx bO'_{11} = \frac{\alpha}{2\beta} \Delta\alpha.$$

Складывая отрезки  $ab$  и  $bO'_{11}$  и обозначая отрезок  $aO'_{11} = \Delta y$ , найдем

$$\Delta y = \frac{\alpha}{\beta} \Delta\alpha, \quad (2)$$

где  $\alpha$  — угол между точкой объекта и данной точкой референтного источника;  $\beta$  — угол наклона фотопластинки, на которой записана селектограмма;  $\Delta\alpha$  — угол между точками  $r_1$  и  $r'_1$  (рис. 1, а, 2).

Таким образом, как это следует из рис. 2, при смещении восстанавливающей точки относительно первоначального положения на величину  $\Delta\alpha$  по горизонтали, восстановленное селектограммой изображение смещается на угол  $\Delta\alpha$  по горизонтали, и на угол  $\Delta y$ , определяемый выражением (2), по вертикали. Из этого соотношения, в частности, следует, что изображения, восстановленные упомянутой решеткой при ее взаимодействии со всеми точками, лежащими влево и вправо от точки  $r'_1$ , расположатся на прямой  $O_1O'_{11}$ , которая наклонена к прямой  $\sigma$  на угол  $\psi$ , определяемый следующим соотношением:

$$\operatorname{tg} \psi = \frac{\alpha}{\beta}. \quad (3)$$

В целом функция рассеяния изображения точки  $O_1$  образует полосу, наклоненную к горизонтальной оси на угол  $\psi$ . Эта полоса фильтруется щелью  $D_S$ , помещенной на выходе системы. Более детально процесс фильтрации показан на рис. 3. Фильтрующая щель  $D_S$ , угловая ширина которой равна  $\Delta\varphi$ , пересекается полосой, ограниченной прямыми  $ef$  и  $gh$ . Угол наклона этой полосы  $\psi$  по отношению к щели  $D_S$  определяется соотношением (3). В соответствии с выражением (1) ширина полосы по вертикали равна удвоенной ширине щели  $\Delta\varphi$ . Фильтрующая щель выделяет из полосы параллелограмм  $abcd$ , который и является пятном рассеяния изображения точки  $O'_1$ , воспринимаемым наблюдателем  $h$  (рис. 1, б). Размер этого пятна по вертикали равен ширине щели  $\Delta\varphi$ . В горизонтальном направлении размер этого пятна равен ширине параллелограмма  $abcd$ . Как видно из рисунка, ширина параллелограмма  $abcd$  равна сумме отрезков  $kd$  и  $dc$ . Несложные вычисления показывают, что

$$kd + dc = 2\Delta\varphi \frac{\beta}{\alpha}.$$

Пренебрегая по половине отрезка  $kd$  на концах параллелограмма, где энергия достаточно мала, получаем окончательное выражение для

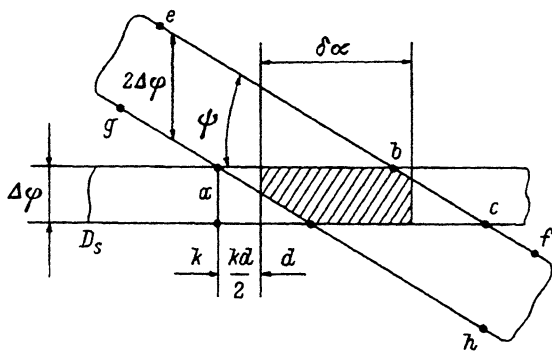


Рис. 3. К рассмотрению процесса фильтрации восстановленного селектограммой изображения выходной щелью  $D_S$ . Полоса, ограниченная прямыми  $ef$  и  $gh$ , соответствует пятну, в которое расплывается изображение точки объекта  $O'_1$ , восстановленное селектограммой.

ширины пятна рассеяния наблюдаемого изображения точки  $O'_1$  (на рис. 3 это пятно обозначено штриховкой)

$$\delta\alpha = 2\Delta\varphi \frac{\beta}{\alpha}. \quad (4)$$

Из выражения (4) следует, что угловые разрешающие способности системы по вертикали  $\Delta\varphi$  и по горизонтали  $\delta\alpha$  будут равны друг другу в случае, когда

$$\alpha = 2\beta, \quad (5)$$

где  $\alpha$  — угол между точками объекта и референтного источника;  $\beta$  — угол наклона пластинки, на которой записана селектограмма, по отношению к горизонтальной плоскости.

При выполнении этого условия разрешающая способность селектограммы равна угловому размеру фильтрующей щели.

### Общая структура изображения, восстановленного селектограммой

Одной из существенных особенностей селектограммы является то, что изображение объекта воспроизводит не только то излучение, которое соответствует взаимодействию точек референтного источника со “своими” решетками и соответственно проходит через фильтрующую щель  $D_S$ , но также и все интермодуляционные компоненты, излучение которых распространяется за пределами указанной щели.

Механизм формирования излучения для случаев, когда оно проходит через выходную фильтрующую щель  $D_S$  и когда оно проходит мимо этой щели, пояснен на рис. 4–7. На рис. 4 приведен вид сбоку на схему регистрации и реконструкции селектограммы. На рис. 5 приведена картина в том сечении этой схемы, в котором расположены объект  $O$  и референтный источник  $R$ . На рис. 6 дана картина в плоскости, где располагается выходная щель  $D_S$ . На рисунке 7 приведен схематический вид изображений, наблюдаемых через различные горизонтальные полосы, расположенные в плоскости щели  $D_S$ .

Рассмотрим процессы записи и реконструкции селектограммы подробнее. Выделим с этой целью в плоскости, где располагается объект  $O$  и референтный источник  $R$ , две плоскости  $S_1$  и  $S_2$  (рис. 4,5).

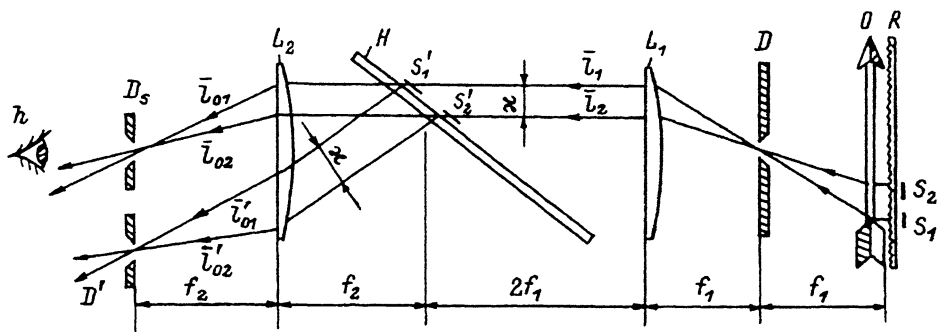


Рис. 4. Вид сбоку на схему регистрации и реконструкции селектограммы.

$O$  и  $R$  — объект и референтный источник излучения;  $D$  — фильтрующая щель;  $L_1$  — линза, проецирующая изображение объекта  $O$  на фотопластинку  $H$  при записи селектограммы;  $L_2$  — линза, проецирующая входную фильтрующую щель  $D$  на входную щель  $D_s$ .

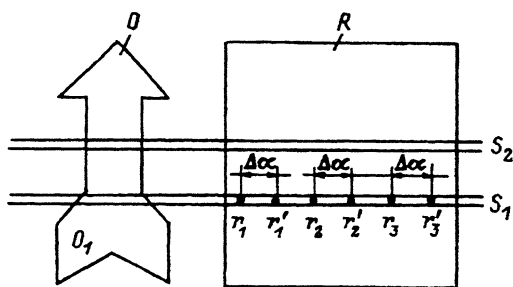


Рис. 5. Вид в плоскости, в которой расположены объект  $O$  и референтный источник  $R$  (рис. 4).

$S_1$  и  $S_2$  — полоски, вдоль которых возможна интерференция точек объекта и референтного источника после фильтрации их излучения щелью  $D$ .

При записи селектограммы вееры лучей  $I_1$  и  $I_2$ , распространяющиеся от выделенных на объекте и референтном источнике строчек  $S_1$  и  $S_2$ , пройдут на своем пути входную щель  $D$  и, пройдя далее через линзу  $L_1$ , запишут на пластинке соответствующие им интерференционные картины. При этом благодаря фильтрующему действию щели излучение объекта и референтного источника будет интерферировать только в пределах соответствующих строчек. Так, излучение точек  $r_1, r_2, r_3$  референтного источника, располагающихся в пределах  $S_1$ , может интерферировать с излучением только тех точек объекта, которые находятся в пределах этой же строчки, например, точки  $O_1$ .

При реконструкции излучение частей референтного источника, соответствующих строчкам  $S_1$  и  $S_2$ , пройдет щель  $D$ , линзу  $L_1$  и далее попадет на селектограмму  $H$ . При рассмотрении дальнейшего хода лучей, восстановленных селектограммой, можно выделить два случая. Первый из них относится к тем компонентам излучения, которые восстановлены в результате взаимодействия излучения точек референтного источника с теми решетками селектограммы, в записи которых эти точки принимали участие. Например, в случае, когда излучение точки восстанавливающего источника  $r_1$  взаимодействует с решеткой, образованной в результате интерференции излучения точки объекта  $O_1$ , с излучением этой же точки референтного источника, и т.д. В этом случае селектограмма восстановит вееры лучей объекта  $I_{01}$  и  $I_{02}$ , являющиеся продолжением лучей  $I_1, I_2$ , падающих на селектограмму при записи. В дальнейшем восстановленные таким образом лучи пройдут



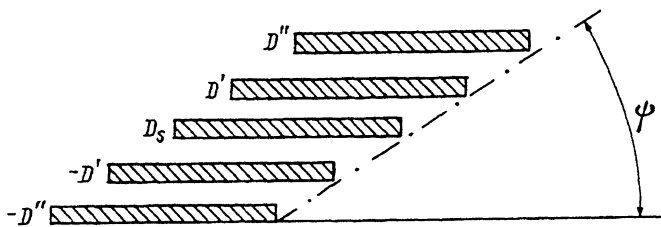


Рис. 6. Вид в плоскости, где располагается выходная фильтрующая щель  $D_S$  (рис. 4).

через линзу  $L_2$  и щель  $D_S$ . Наблюдатель  $h$ , воспринимающий это излучение, зафиксирует появление неискаженного изображения объекта, располагающегося там, где он находился при съемке.

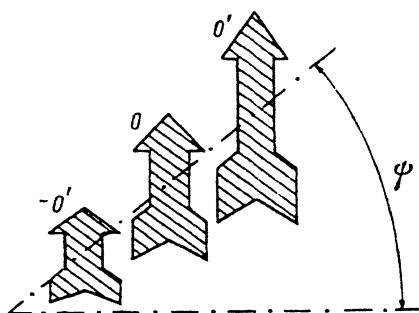
Рассмотрим поведение интермодуляционных компонент восстановленного излучения, при этом установим определенный порядок их учета. В частности, рассмотрим, например, компоненты, восстановленные в результате взаимодействия с решетками селектограммы тех точек референтного источника, которые не принимали участия в образовании этих решеток, однако отстоят на один и тот же угол от тех точек, с помощью которых эти решетки были записаны. К таким компонентам, в частности, относятся лучи, восстановленные в результате взаимодействия излучения точки  $r'_1$  с решетками, записанными с участием излучения точки  $r_1$ , лучи, восстановленные излучением точки  $r'_2$  в результате взаимодействия с решетками, записанными с участием точки  $r_2$ , и т.д. (рис. 5). Как это следует из выражения (2), упомянутые точки восстановят систему лучей  $l'_{01}, l'_{02}$ , отклоненных на угол  $\Delta y$  в вертикальной плоскости и на угол  $\Delta \alpha$  в горизонтальной относительно системы лучей  $l_1, l_2$  (рис. 4). Как видно из рисунка, эти лучи соберутся в изображение щели  $D'$ , смещенной относительно щели  $D_S$ . Положение этой щели  $D'$  найдем, проведя из центра линзы  $L_2$  прямую, параллельную  $l_{01}$ .

Аналогичным образом, задавая разные значения  $\Delta \alpha$  между рассматриваемыми точками, можно перебрать все компоненты перекрестного взаимодействия точек референтного источника  $R$  с точками объекта  $O$ . В результате этого рассмотрения оказывается, что плоскость, где располагается фильтрующая щель  $D_S$ , заполняется системой изображений щели  $D_0$ . На рис. 6 они обозначены как  $-D'', -D', D', D''$ . Все эти изображения смещены как по вертикали, так и по горизонтали относительно щели  $D_S$  таким образом, что система в целом образует параллелограмм, угол наклона грани которого  $\Psi$  определяется выражением (3).

Количество реконструированных селектограммой изображений щели определяется количеством независимых точек объекта и референтного источника, излучение которых попадает на данную область селектограммы. Если угловая величина объекта  $\xi_O$  и угловая величина референтного источника  $\xi_R$  (рис. 1, а) равны друг другу, а угловое разрешение селектограммы равно  $\delta \alpha$  (см. выражение (4)), тогда количество независимых точек определяется следующим выражением:

$$N_O = N_R = N = \frac{\xi_O}{\delta \alpha}, \quad (6)$$

Рис. 7. К иллюстрации характера искажений изображений объекта, сформированных излучением, проходящим через основное и дополнительные изображения щелей, восстановленных селектограммой.  $O$  — основное изображение, сформированное излучением, проходящим через выходную щель  $D_S$ ;  $-O'$ ,  $O'$  — изображения, сформированные излучением, проходящим через дополнительные изображения щелей —  $D'$  и  $D'$  (рис. 5).



где  $N_O$  и  $N_R$  — количество независимых точек объекта и референтного источника, излучение которых интерферирует на данном участке селектограммы.

Как было отмечено ранее, каждое изображение щели  $D^m$  соответствует взаимодействию решеток, записанных точками референтного источника  $r_n$ , с точками референтного источника  $r'_{n+m}$ . Так как величина  $m$  принимает значение от  $-N$  до  $+N$ , то в общем случае селектограмма реконструирует  $2N + 1$  изображений объекта. Однако если учесть то обстоятельство, что интенсивность изображений, соответствующих  $m = N$  и  $m = -N$ , практически равна нулю, то можно принять, что число изображений щели  $N_D$ , которые реконструирует селектограмма, равно  $N$  (см. выражение (6)).

$$N_D = N. \quad (7)$$

Не требуется особого анализа для того, чтобы понять, что излучение, проходящее через каждое из упомянутых изображений щели, образует изображение объекта. На самом деле излучение точки  $r_1$ , взаимодействуя со “своими” решетками селектограммы, восстанавливает систему лучей, формирующих изображение объекта, потому что амплитуды этих решеток имеют вполне определенные значения. Излучение точки  $r'_1$  взаимодействуя с этой же системой решеток, воспроизведет точно такое же изображение. Действительно, решетки остались прежними, а интенсивности точек  $r_1$  и  $r'_1$  одинаковы. Единственным результатом будет сдвиг изображения, соответствующий угловому расстоянию между точками  $r_1$  и  $r'_1$ . Распределение фаз реконструированных лучей в данном случае не играет роли, поскольку селектограмма его не воспроизводит.

Следует отметить, однако, что изображения, восстановленные разными щелями, не только смещены относительно друг друга, но и искажены. Причину этих искажений нетрудно понять из рис. 4. Действительно, как это следует из рисунка, расстояние  $x$  между лучами  $l_{01}$  и  $l_{02}$ , сходящимися в щель  $D_S$ , отличаются от расстояния  $x'$ , между лучами  $l_{01}$  и  $l_{02}$ , сходящимися в изображение щели  $D'$ . Так как эти расстояния характеризуют расстояние между строчками объектной плоскости  $S_1$  и  $S_2$ , то очевидно, что масштаб изображений в вертикальном направлении для разных щелей будет различен. Характер изменений изображения объекта при наблюдении через разные щели представлен на рис. 7. При визуальном наблюдении, когда щель  $D_S$  удалена, эти изображения создают полную иллюзию того, что изображение объекта локализовано на наклонной поверхности селектограммы  $H$ .

Необходимо отметить также, что наличие окна, сплошь заполненного изображениями щели, существенно упрощает эксперимент, поскольку позволяет установить фильтрующую щель  $D_S$  в достаточно произвольное положение.

Рассмотрим дифракционную эффективность селектограммы. Фактически селектограмма представляет собою голограмму, зарегистрированную с использованием протяженного референтного источника. В результате этого селектограмма реконструирует картину интермодуляции объекта и референтного источника с эффективностью, присущей обычной голограмме. В частности, для амплитудной записи максимальная дифракционная эффективность равна  $1/16$ . При других методах записи эффективность может возрасти до 100 %, как это имеет место для обычной голограммы. Отличие от голограммы состоит в том, что восстановленное селектограммой излучение формирует  $N_D$  различных изображений объекта.

Очевидно, что дифракционная эффективность селектограммы по отношению к восстанавливаемому ею главному изображению будет в  $N$  раз меньше дифракционной эффективности голограммы.

$$\eta_0 = \frac{\eta_\Sigma}{N}, \quad (8)$$

где  $\eta_0$  — дифракционная эффективность селектограммы;  $\eta_\Sigma$  — дифракционная эффективность голограммы, зарегистрированной с использованием протяженного референтного источника;  $N$  — количество восстановленных селектограммой изображений, определяемое выражением (7).

Из приведенного анализа непосредственно следует два возможных пути увеличения дифракционной эффективности селектограммы. Одним из них является фокусировка изображения объекта в район поверхности селектограммы. Угловой размер разрешаемого элемента объекта  $\delta\alpha$  (см. выражение (4)) при этом может быть существенно увеличен, тогда величина  $N$  в соответствии с (6) уменьшается, а значение эффективности  $\eta_0$  возрастает (см. выражение (8)).

Другой путь, который может быть использован одновременно с первым, сводится к увеличению физической толщины светочувствительного слоя фотопластинки  $H$ , на которой записывается селектограмма. В этом случае эффективность селектограммы возрастает благодаря двум процессам. Во-первых, увеличение толщины слоя ведет к увеличению эффективности дифракции на решетках селектограммы. Во-вторых, при увеличении толщины слоя усиливается влияние эффекта Брэгга, а следовательно, возрастает и угловая селективность. В результате этого взаимодействие между различными точками референтного и реконструирующего источников уменьшается. Соответственно с этим уменьшается количество изображений щели  $D$ , которые восстанавливает селектограмма, и свет концентрируется в основном изображении, излучение которого проходит через  $D_S$ .

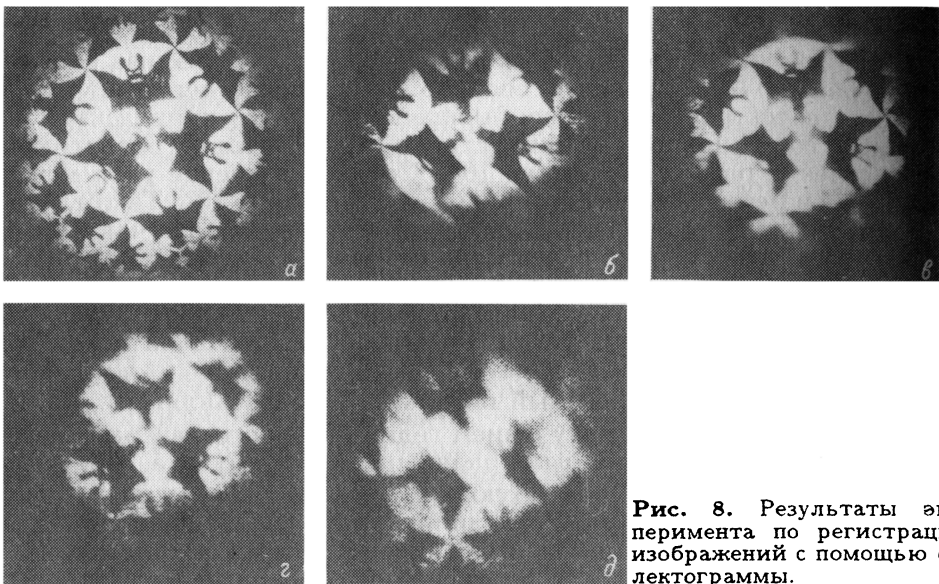
Вполне возможно также, что дифракционная эффективность восстановленного селектограммой изображения может быть существенно повышена за счет объединения множества восстанавливаемых ею изображений в одно с помощью специальной фазовой маски, расположенной в плоскости выходной щели  $D_S$ . Однако обоснование данного способа выходит за рамки настоящего исследования.

Для проверки приведенного выше теоретического анализа свойств селектограммы был проведен соответствующий эксперимент. Регистрация селектограмм осуществлялась по схеме, приведенной на рис. 1,а. Угол  $\beta$  наклона фотопластинки  $H$ , на которой регистрировалась селектограмма, составлял  $10^\circ$ . Среднее значение угла между объектом  $O$  и референтным источником  $R$  было равно  $20^\circ$ . Таким образом, параметры схемы эксперимента соответствовали случаю, когда разрешающие способности селектограммы в вертикальной и горизонтальной плоскостях равны друг другу (см. выражение (5)). Объект  $O$  представлял собою транспарант размером  $20 \times 20$  мм с изображением одной из графических работ художника М.С. Эшера (рис. 8,а). Объект освещался через матовое стекло излучением гелий-неонового лазера  $\lambda = 633$  нм. Референтный источник  $R$  представлял собою матовое стекло, освещенное излучением гелий-неонового лазера. Размеры референтного источника были равны размерам объекта. Фокусные расстояния линз  $L_1$  и  $L_2$ , проецирующих объект и референтный источник на фотопластинку  $H$  либо вблизи нее, были равны 200 мм. Селектограммы регистрировались на высокоразрешающих фотопластинках ПФГ-03, предназначенных для регистрации голограмм во встречных пучках.

При восстановлении (рис. 1,б) селектограмма  $H$  освещалась излучением, прошедшим через матовое стекло, микроструктура которого в общем случае не имела ничего общего со структурой референтного источника, использованного при записи селектограммы. В качестве источника излучения, просвечивающего упомянутое матовое стекло, использовались гелий-неоновый лазер, а также лампа накаливания. Восстановленное селектограммой изображение проецировалось линзой  $L_3$  на бесконечность, фильтровалось щелью  $D_S$  и регистрировалось через эту щель фотоаппаратом с длиннофокусным объективом. При съемке и реконструкции каждой селектограммы ширина щелей  $D_0$ ,  $D_R$  и  $D_S$  была одинаковой. В различных экспериментах ширина щелей менялась от 0.3 до 16 мм.

Нами были проведены две серии экспериментов. В первой из них исследовался случай, когда изображение объекта  $O'$  проецировалось непосредственно на фотопластинку  $H$ , точнее плоскость, содержащая изображение  $O'$ , пересекала наклонную фотопластинку  $H$  в ее середине. Эксперимент показал, что в этом случае фильтрующие щели  $D_0$ ,  $D_R$  и  $D_S$  могут быть расширены до 5 мм без видимого ухудшения качества изображения. Светосила устройства при записи и реконструкции в этом случае возрастает, что существенно улучшает условия эксперимента. Фотография восстановительного изображения для случая, когда ширина фильтрующих щелей была равна 5 мм, приведена на рис. 8,б. Учитывая, что фокусное расстояние линзы  $L_1$  равно 200 мм, угловая разрешающая способность  $\delta\alpha$  в соответствии с выражением (4) составляла около 0.025 рад. Так как расстояние от крайних деталей изображения до фотопластинки  $H$  вдоль хода лучей не превышало 20 мм, то размытие крайних верхней и нижней частей изображения не превышало 0.5 мм.

Селектограмма с записью сфокусированного изображения объекта оказалась малочувствительной также и к спектральному составу вос-



**Рис. 8.** Результаты эксперимента по регистрации изображений с помощью селектограммы.

становливающего излучения. На рис. 8,в приведена фотография изображения, восстановленного селектограммой при реконструкции излучением лампы накаливания. Ширина щелей при регистрации и реконструкции селектограммы была 5 мм. Качество восстановленного изображения было достаточно хорошим, однако наблюдался небольшой хроматизм.

Касаясь экспериментов по регистрации сфокусированных изображений, следует отметить, что на линии пересечения изображения  $O'$  с фотопластинкой  $H$  каких-либо дополнительных шумов и искажений не наблюдалось.

Для того чтобы проверить способность селектограммы воспроизводить изображения, которые при регистрации были дефокусированы относительно фотопластинки  $H$ , были получены селектограммы, у которых расстояние от центра фотопластинки  $H$  до изображения  $O'$  составляло 45 мм. На рис. 8,г, приведена фотография изображения, зарегистрированного со щелью шириной 2 мм. При фокусном расстоянии линзы  $L_1$ , равном 200 мм, угловая разрешающая способность этого изображения  $\delta\alpha = 0.01$  рад. При расстоянии изображения  $O'$  от фотопластинки  $H$ , равном 45 мм, размытие изображения должно составлять порядка 0.45 мм. Плоскость наилучшего изображения находилась также на расстоянии 45 мм от центра фотопластинки  $H$ , т.е. там, где располагался при съемке объект.

Необходимость уменьшения ширины щели в случае, когда изображение при регистрации не было сфокусировано на фотопластинку  $H$ , иллюстрирует рис. 8,д. В этом случае регистрируемое изображение находилось на расстоянии 45 мм от центра фотопластинки  $H$ , а ширина щелей составляла 12 мм. Угловое разрешение в этом случае составляет около 0.05 рад, а размытие изображения  $O'$ , регистрируемого на расстоянии 45 мм от фотопластинки  $H$ , было около 2 мм. Как видно из сравнения рис. 8,б-д, при возрастании расстояния от плоскости сфокусированного изображения объекта до селектограммы требования к ширине фильтрующей щели существенно возрастают.

Таким образом, нами рассмотрен метод селектограмм, позволяющий регистрировать и воспроизводить трехмерные изображения объектов, используя протяженные диффузные источники света в качестве референтного при записи и реконструкции. В данной работе мы рассмотрели случай, когда изображение регистрируемого объекта предварительно фокусируется вблизи селектограммы. Показано, что случай имеет ряд существенных преимуществ перед непосредственной регистрацией объекта. В частности, в результате снижения требований к разрешающей способности открывается возможность расширить щель, фильтрующую излучение объекта, и таким образом увеличить светосилу устройства при регистрации трехмерного изображения. Предварительная фокусировка объекта на селектограмму позволяет также существенно уменьшить количество дополнительных изображений и таким образом уменьшить дифракционную эффективность основного восстановительного изображения. Все упомянутые преимущества рассмотренного метода существенно способствуют решению задачи его применения для регистрации трехмерных изображений с использованием самого объекта в качестве источника референтного излучения, что в свою очередь открывает возможность существенно уменьшения степени когерентного излучения, освещающего объект при съемке.

Работа выполнена при финансовой поддержке Российского фонда фундаментальных исследований (код 93-02-3442).

### Список литературы

- [1] Денисюк Ю.Н. // Письма в ЖТФ. 1992. Т. 18. Вып. 2. С. 15–21.
- [2] Denisjuk Yu.N., Ganzherli N.M. // Holographics International 92. Proc. SPIE. 1993. Vol. 1732. P. 218–225.
- [3] Denisjuk Yu.N., Ganzherli N.M. // Opt. Engin. 1993. Vol. 32. N 5. P. 958–961.
- [4] Денисюк Ю.Н. // Письма в ЖТФ. 1989. Т. 15. Вып. 8. С. 84–89.
- [5] Денисюк Ю.Н. // ЖТФ. 1990. Т. 60. Вып. 6. С. 59–66.
- [6] Денисюк Ю.Н., Ганжерли Н.М. // ЖТФ. 1990. Т. 60. Вып. 11. С. 154–164.
- [7] Denisjuk Yu.N., Ganzherli N.M. // Opt. Engin. 1992. Vol. 31. N 4. P. 731–738.
- [8] Benton S.A. // J. Opt. Soc. Amer. 1969. Vol. 59. N 11. P. 1545A.