

05;09;12

©1994 г.

ОСЦИЛЛОГРАФИРОВАНИЕ АНОМАЛИЙ ДИЭЛЕКТРИЧЕСКОЙ ПРОНИЦАЕМОСТИ ВОДЫ ПРИ РАЗЛИЧНОЙ СТЕПЕНИ МЕТАСТАБИЛЬНОСТИ

А.Б.Акпо, Л.Г.Качурин

Санкт-Петербургский гидрометеорологический институт, 195196
(Поступило в Редакцию 16 февраля 1993 г.)

Получены осциллограммы диэлектрической проницаемости кристаллизующейся дистиллированной воды, находящейся в химическом равновесии с чистой атмосферой, на длине радиоволны 10 см в различных стадиях метастабильности, характеризующихся величиной потенциала кристаллизации. При высоких потенциалах мнимая часть комплексного волнового числа превосходит табличные значения примерно в два раза. Результаты исследования могут использоваться при дистанционном зондировании опасных природных явлений в окружающей среде, а также при контроле быстро протекающих криогенных технологических процессов.

В работах [1-3] обнаружены аномалии диэлектрической проницаемости кристаллизующихся веществ: статической [1] и в радиодиапазоне [2,3]. Исследования в радиодиапазоне велись методом диэлектрического стержня в прямоугольном волноводе: кювета в виде тонкой стеклянной трубки помещается внутри волновода параллельно вектору напряженности электрического поля волны. Такая модель волновода впервые рассматривалась в [4], а затем была использована для исследования свойств веществ в [5]. Однако соответствующая опытам [2,3] приближенная методика анализа [5] оставляла некоторые сомнения в отношении степени достоверности полученных результатов. В связи с этим был развит метод прямого осциллографирования хода во времени комплексной диэлектрической проницаемости кристаллизующейся воды в кювете, установленной по схеме [4] внутри СВЧ волноводной измерительной линии с волноводным трансформатором.

В связи с тем что структурно и электрически возмущенный кристаллизующийся пограничный слой при потенциале кристаллизации, достигающем значений 50-100 В, имеет толщину 0.1 см или меньше, кювета с исследуемым веществом устанавливается в суженной части трансформатора, хотя это снижает чувствительность метода. Теория

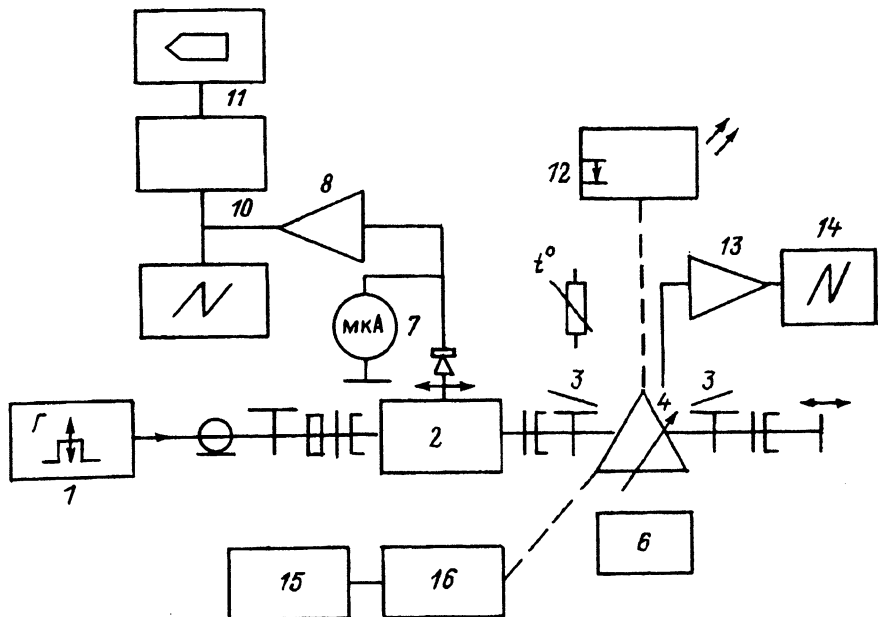


Рис. 1. Структурная схема установки.

1 — генератор СВЧ, 2 — измерительная часть волноводной линии, 3 — волноводный трансформатор, 4 — кювета с исследуемым веществом, 5 — короткозамыкающий плунжер, 6 — генератор холода, 7 — микроамперметр, 8 — усилитель, 9 — осциллограф, 10 — согласующее устройство, 11 — регистрирующее устройство, 12 — лазер, 13 — усилитель электрометрический, 14 — осциллограф с памятью, 15 — дисплей, 16 — телевизионная камера.

кристаллизационного потенциала как функция степени метастабильности развита в [6].

Фронт кристаллизации можно было исследовать с помощью оптоэлектронной (лазерной) и телевизионной систем. Структурная схема установки показана на рис. 1, в ней использован опыт исследований [2,3,7].

На рис. 2 показана типовая серия измерений профилей стоячих волн, выполненных с помощью измерительного подвижного зонда,

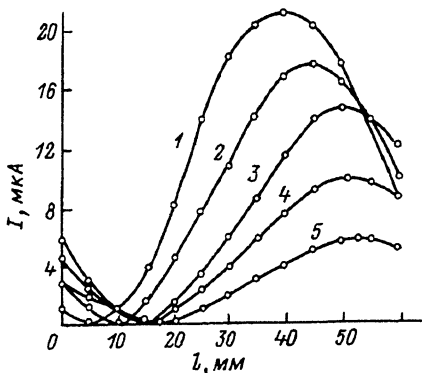


Рис. 2. Трансформация стоячих волн в волноводной линии ($\lambda = 10$ см) в зависимости от диэлектрических свойств вещества в измерительной кювете.

1 — лед; 2 — вода и лед в стабильном состоянии; 3 — вода в равновесном состоянии при температуре 20°C ; 4 — вода в стабильном состоянии при температуре 0° ; 5 — кристаллизующаяся вода при сильной степени метастабильности, фронт кристаллизации внутри волновода.

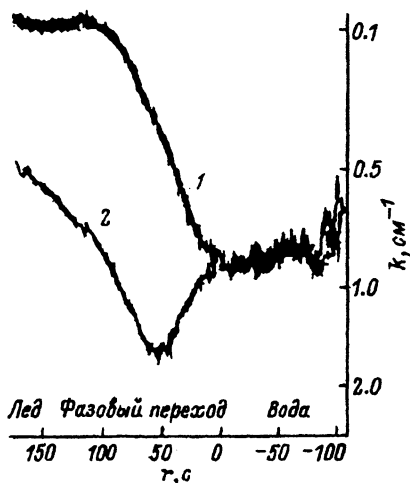


Рис. 3. Две совмещенные осциллограммы трансформации мнимой части волнового числа при прохождении пограничным кристаллизующимся слоем СВЧ волновода при обратимом фазовом переходе (1) и необратимом (2) при кристаллизационном потенциале $\varphi_{кр} = 80$ В.

τ — время, отсчитываемое от момента вхождения фронта кристаллизации в волноводный трансформатор.

включенного в измерительную цепь, регистрирующую детектированный проходящий по зонду ток.

Изменение амплитуды волны позволяет определить мнимую часть комплексного волнового числа, а смещение фазы — его вещественную часть и по этим величинам — действительную и мнимую части диэлектрической проницаемости исследуемого вещества в кювете.

Чтобы получить осциллограммы изменения диэлектрических свойств в ходе термодинамически обратимых и необратимых фазовых переходов жидкость–кристалл, измерительный зонд устанавливается неподвижно в положении, близком к максимумам значений тока.

Типовые осциллограммы изменения во времени мнимой части волнового числа при прохождении волноводного трансформатора кристаллизующимся пограничным слоем исследуемого вещества приведены на рис. 3.

При обратимой кристаллизации (кривая 1) виден плавный переход поглощения от значений, соответствующих воде, до значений соответствующих поглощению льдом. При необратимой кристаллизации (кривая 2) наблюдаются аномальное увеличение поглощения в начальный период кристаллизации и затем плавный переход к “ледяному” поглощению.

Ноль на шкале времени соответствует моменту вхождения фронта кристаллизации во внутреннюю полость волноводного трансформатора. По этому моменту на рис. 3 для наглядности совмещены по шкале времени осциллограммы двух опытов (кривые 1 и 2).

Для количественной оценки результатов опытов напишем уравнение, когда волна распространяется по оси x , в нашем случае вдоль волновода

$$E_{\tau,x} = E_0 e^{-k''x} \cos(\omega\tau - k'x), \quad (1)$$

где $k'' = \text{Im} k$ есть мнимая часть волнового числа k в реальных средах, E_0 — амплитуда волны в предельном случае $k'' = 0$, $k' = \text{Re} k = = (2\pi)/\lambda$ — вещественная часть волнового числа, λ — длина волны, ω — угловая частота, τ — время; величины k'' и k' функционально связаны с ε' и ε'' .

Выбрав в качестве эталонного вещество с известными значениями характеристик ε' , ε'' , k' , k'' (в нашем случае дистиллированную воду), можно определить для других веществ или тех же веществ в других фазовых состояниях, а также в других стадиях метастабильности значения k' и k'' в той же кювете.

Из уравнения (1) следует

$$k'' - k''_{\text{от}} = \Delta k'' = \frac{1}{x} \ln A, \quad (2)$$

где A — отношение амплитуд стоячих волн при нахождении в кювете эталонного вещества и исследуемого, x — путь прохождения радиоволной измерительной кюветы и исследуемым веществом.

Аналогично

$$\Delta k' = -\frac{2\pi}{\lambda^2} \Delta \lambda, \quad (3)$$

где $\Delta \lambda$ — изменение длины волны, отнесенное к реальному пути прохождения радиоизлучения через кювету, которое определяется по смещению фазы волны при нахождении в кювете эталонного вещества.

Несовпадение максимумов сравниваемых кривых учитывается в линейном приближении.

Рис. 3 наглядно показывает, как трансформируется радиопоглощение в пределах от максимального поглощения кристаллизующейся водой при высокой степени необратимости и до поглощения во льду, сформировавшемся в процессе обратимой кристаллизации.

Следует иметь в виду, что структура льда, а тем самым и его диэлектрические свойства существенно зависят от условий формирования льда, в наших опытах от степени необратимости процесса кристаллизации. Лед на левой части рис. 3 в опытах (кривые 1 и 2) имеет различную радиопрозрачность, притом в обоих случаях он менее радиопрозрачен, чем изотропный лед с максимальной плотностью.

Проведенные опыты дают правильное представление о величине аномалий, но применительно к конкретным задачам необходимы дополнительные уточняющие расчеты, учитывающие размеры и форму реальных радиолокационных объектов.

Таким образом, выполнение исследования диэлектрических свойств дистиллированной воды в метастабильном состоянии подтверждают наличие существенной аномалии сильного поглощения радиочастотного поля, вызванного сильным кристаллизационным высокоградиентным электрическим полем.

Список литературы

- [1] Качурин Л.Г., Григоров Н.О. // ЖФХ. 1977. Т. 51. № 11. С. 2864–2867.
- [2] Качурин Л.Г., Колев С.И., Орлов Р.А. // Прикладные вопросы физики атмосферы. Л., 1983. С. 51–56.
- [3] Качурин Л.Г., Тандиа Жусса. // ЖФХ. 1986. Т. 60. № 12. С. 2932–2935.
- [4] Marcuvitz Nathan. Waveguide handbook. New York: Mc. Graw-Hill, 1951. 428 p.
- [5] Le Bot J. // J. Phys. et Radium. 1955. Vol. 16. N 12. P. 140–146.
- [6] Качурин Л.Г. // Поверхностные явления в жидкостях. Л., 1975. С. 137–153.
- [7] Мкртчян С.С. // Радиофизические методы зондирования природных объектов. Л., 1986. С. 78–86.