

04;12

©1994 г.

## ИЗМЕРЕНИЕ НАПРЯЖЕННОСТИ ЭЛЕКТРИЧЕСКОГО ПОЛЯ В СТРИМЕРНОЙ ЗОНЕ И ЧЕХЛЕ КАНАЛА ЛИДЕРНОГО РАЗРЯДА

*Н.И.Петров, В.Р.Аванский, Н.В.Бомбенкова*

Приводятся результаты измерений напряженности электрического поля, искаженного объемным зарядом стримерной зоны и канала лидера, с помощью электрооптического датчика, принцип действия которого основан на эффекте Поккельса. Исследована пространственно-временная динамика объемного заряда стримерной короны и стримерной зоны лидера в воздушных промежутках стержень-плоскость длиной от 4 до 20 м при различных формах воздействующего импульса напряжения. Показано, что напряженность электрического поля в стримерной зоне положительного лидера составляет 5 кВ/см. Установлено, что время нейтрализации внедренного объемного заряда растет с увеличением длины промежутка. Измерена напряженность электрического поля в разрядном промежутке при отрицательной полярности воздействующего напряжения. Показано, что вектор напряженности электрического поля в чехле канала лидера направлен перпендикулярно к каналу. Измерены скорости распространения фронта стримерной короны и лидера в промежутке стержень-плоскость.

### Введение

Исследование лидерного разряда в длинных воздушных промежутках представляет практический интерес в связи с разработкой оборудования сверхвысокого напряжения, методики моделирования молниепоражаемости объектов, физической модели искрового и молниевого разрядов. Систематические исследования искрового разряда в длинных воздушных промежутках при различных формах воздействующего импульса напряжения, геометрии промежутка и значениях влажности проведены группой Ренардые [1-3]. Были измерены параметры лидера: диаметр канала, скорость распространения, ток. Однако физические параметры, характеризующие распределение объемного заряда и напряженности электрического поля, непосредственно не измерялись. Существуют различные способы измерения напряженности электрического поля, в частности в [4] для исследования коронного разряда использовались флюксметры. Однако измерения с помощью традиционных методов в основном ограничиваются исследованием электрического поля на поверхности металлического электрода и не позволяют

получать достоверную информацию о распределении поля, искаженного объемным зарядом, в межэлектродном пространстве. В последние годы в связи с развитием волоконно-оптической техники стало возможным проводить непосредственные измерения электрического поля в объеме, искаженного пространственным зарядом лидерного разряда. Оптический метод позволяет измерять электрическое поле практически не искажая измеряемое поле, причем при этом обеспечивается оптическая развязка электронно-измерительной аппаратуры от высоковольтного оборудования. В [5] такой метод, основанный на эффекте Погкельса, был применен для измерения электрического поля искрового разряда положительной полярности в воздушных промежутках длиной 1 и 3 м. Было показано, что максимальное значение электрического поля вблизи высоковольтного электрода составляет 8–14 кВ/см, в чехле канала лидера 1–5 кВ/см. В [6,7] электрооптический датчик был применен для исследования положительного лидера в воздушных промежутках длиной до 20 м.

В настоящей работе электрооптический датчик используется для исследования пространственно-временной динамики объемного заряда в стримерной короне и в чехле канала лидера в длинных воздушных промежутках при воздействии аperiodических импульсов напряжения как положительной, так и отрицательной полярности.

## 1. Методика эксперимента

Измерения проводились в промежутке стержень–плоскость при воздействии импульсов напряжения с соотношением длительностей фронта и импульса  $\tau_f/\tau_{и} = 300/7500$  и  $15/7500$  мкс. Импульсы формировались на выходе генератора импульсного напряжения ГИН-9МВ наружной установки с суммарным зарядным напряжением 9 МВ и энергоемкостью 1.35 МДж [8]. Высоковольтный электрод стержень выполнен из алюминиевой трубы диаметром 10 см и длиной 6 м с полусферическим окончанием. Датчик представляет собой первичный преобразователь, оптически связанный волоконными световодами длиной 150 м

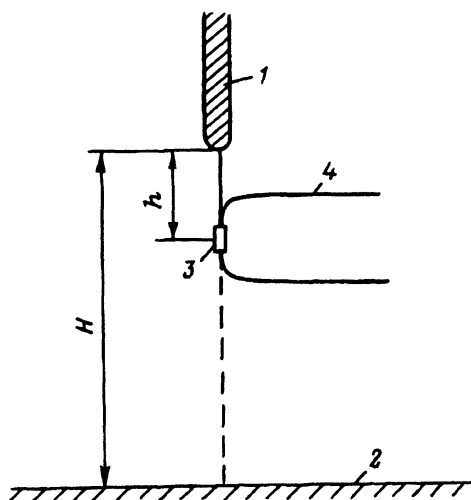


Рис. 1. Схема проведения измерений.  
1 — стержень, 2 — плоскость, 3 — датчик,  
4 — световод.

с источником света и фотоприемником [9]. Принцип действия датчика основан на эффекте Поггеля. Источник света — полупроводниковый лазер с длиной волны излучения 0.86 мкм. Полоса регистрируемых частот 50 МГц. Чувствительный элемент в виде цилиндра длиной 8 мм и диаметром 3 мм выполнен из кристалла силиката висмута. Перед измерениями проводилась калибровка датчика в стандартном калибраторе поля при импульсном воздействии. Порог чувствительности датчика 0.05 кВ/см. Осциллограммы напряженности электрического поля регистрировались на задоминающем осциллографе С8-17. Датчик располагался в разрядном промежутке на различных расстояниях от конца стержня как внутри стримерной зоны, так и вне ее (рис. 1).

## 2. Экспериментальные результаты

2.1. Напряженность электрического поля в стримерной зоне чехле канала лидера. Изменение напряженности электрического поля в разрядном промежутке обуславливается зависимостью потенциала электродов от времени и динамикой пространственного заряда стримерной зоны и канала лидера. В свою очередь параметры стримерной зоны и лидера зависят от формы и полярности воздействующего импульса напряжения, в частности от крутизны его фронта. Поэтому осциллограммы электрического поля зависят от длительности фронта  $\tau_f$  и полярности воздействующего напряжения, а также от места расположения датчика относительно осевой линии промежутка и канала лидера. Картина электрического поля изменяется также в зависимости от того, завершается или нет пробой промежутка. Ниже приводятся результаты измерений напряженности электрического поля вблизи осевой линии промежутка стержень-плоскость на различных расстояниях  $h$  от конца стержня.

а) Положительная полярность. Осциллограммы изменения напряженности электрического поля в зависимости от времени при воздействии импульса напряжения положительной полярности представлены на рис. 2. Рис. 2,а и 2,б соответствуют изменению электрического поля в промежутках длиной  $H = 6$  и  $12$  м соответственно в случае пробоя при воздействии импульса напряжения 300/7500 мкс. Максимальное значение электрического поля достигается при прохождении стримерной зоны лидера через датчик и равняется 5 кВ/см. Из рисунков видно, что в случае пробоя напряженность электрического поля изменяет свою полярность. В осциллограммах можно выделить две стадии, соответствующие различным физическим процессам. Первая соответствует лидерной стадии развития разряда, вторая — стадии нейтрализации внедренного пространственного заряда. Продолжительность лидерной стадии определяется скоростью распространения лидера  $v_L = (t_L \approx H/v_L)$  и растет с увеличением длины промежутка  $H$ . Амплитуда поля в момент пробоя за время, меньшее, чем 1 мкс, резко возрастает до величины порядка 5 кВ/см. Момент пробоя определялся также по синхронным измерениям импульса воздействующего напряжения. После пробоя напряженность электрического поля плавно уменьшается. Время полуспада или время нейтрализации пространственного заряда  $t_n$  растет с увеличением длины промежутка. Так, при длине промежутка  $H = 6$  м время  $t_n \approx 100$  мкс, а при  $H = 12$  м  $t_n \approx 400$  мкс. В случае, когда датчик оказывается за пределами чех-

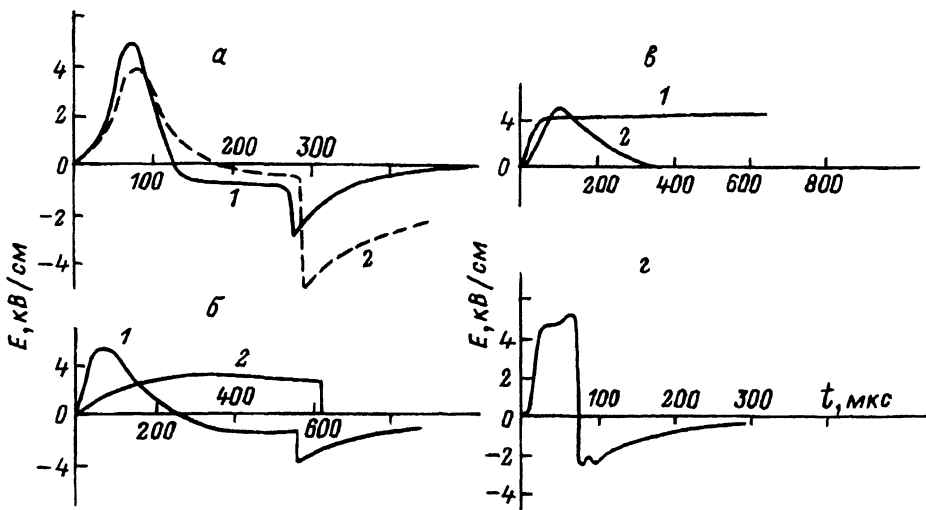


Рис. 2. Осциллограммы напряженности электрического поля в стримерной зоне и чехле канала положительного лидера.

$a$  —  $\tau_{\phi}/\tau_{\psi} = 300/7500$ ,  $z$  —  $15/7500$  мкс;  $a$  —  $H = 6$  м;  $1$  —  $h = 0.6$ ,  $2$  —  $0.4$  м;  
 $б$  —  $H = 12$  м;  $1$  —  $h = 0.8$ ,  $2$  —  $4$  м;  $в$  —  $H = 18$  м;  $1$  —  $h = 0.8$ ,  $2$  —  $1.6$  м;  $z$  —  $H = 6$  м,  
 $h = 3$  м.

ла канала лидера, стадия нейтрализации датчиком не регистрируется (рис. 2, б, кривая 2).

Представляет интерес измерение поля искрового разряда при отсутствии составляющей поля электродов. Такое измерение возможно благодаря тому, что датчик регистрирует лишь составляющую поля, направленную вдоль оси чувствительного элемента. Поэтому при горизонтальном расположении датчика под стержнем на осевой линии промежутка поле электродов не регистрируется. Осциллограмма поля в этом случае приводится на рис. 2, а (кривая 2).

При отсутствии пробоя осциллограмма поля изменяется в зависимости от наличия или отсутствия в промежутке незавершенного лидера. При отсутствии лидера электрическое поле повторяет форму воздействующего напряжения, однако скорость роста поля определяется не крутизной подъема напряжения, а динамикой пространственного заряда в стримерной короне и зависит от расстояния от конца стержня (рис. 2, в, кривая 1). При наличии в промежутке незавершенного лидера изменение поля внутри стримерной короны происходит аналогично случаю пробоя. Однако изменение полярности поля при этом не наблюдается (рис. 2, в, кривая 2).

Изменение длительности фронта воздействующего напряжения ( $\tau_{\phi} = 15$  мкс) на качественной картине поведения поля не сказывается. Отметим лишь, что время формирования пробоя существенно уменьшилось из-за увеличения скорости распространения лидера и длины стримерной зоны в финальной стадии (рис. 2, з).

Представляет интерес измерение электрического поля искрового разряда в различных направлениях по отношению к каналу лидера и осевой линии промежутка. Как видно из рис. 2, а, горизонтальная составляющая поля в стадии нейтрализации больше по сравнению с вер-

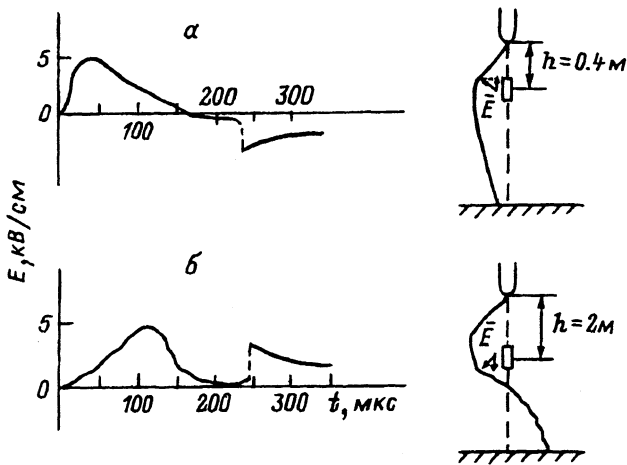


Рис. 3. Осциллограммы напряженности электрического поля в чехле канала лидера в промежутке  $H = 6$  м при прохождении лидера сверху от датчика (а) и снизу от датчика (б),  $\tau_{\phi}/\tau_{и} = 300/7500$  мкс.

тикальной составляющей. Это показывает, что вектор напряженности электрического поля в чехле канала лидера направлен перпендикулярно к каналу, а не вдоль направления распространения разряда. Фотографирование траектории разряда показывает, что пространственная ориентация канала лидера по отношению к оси датчика сильно влияет на поведение электрического поля. При прохождении лидера вблизи датчика от него электрическое поле в стадии нейтрализации имеет отрицательную полярность (рис. 3,а). Если лидер приходит снизу от датчика, то электрическое поле в стадии нейтрализации имеет положительную полярность (рис. 3,б). Отсюда следует, что внутри чехла канала лидера вектор напряженности электрического поля направлен перпендикулярно к каналу лидера, а не от него.

б) **Отрицательная полярность.** Измерения напряженности электрического поля при отрицательной полярности воздействующего напряжения представляют определенные трудности, в частности, вследствие возникновения встречных разрядов с неоднородностей, расположенных в объеме разрядного промежутка. Поэтому в литературе отсутствуют данные об измерениях электрического поля при отрицательной полярности воздействующего напряжения. При отрицательной полярности воздействующего напряжения электрическое поле имеет отрицательную полярность в лидерной стадии и положительную полярность в стадии обратного удара. Типичная осциллограмма электрического поля в промежутке длиной  $H = 4$  м на расстоянии  $h = 2$  м от конца стержня и  $\Delta = 2$  м от оси промежутка представлена на рис. 4. На осциллограмме видны резкие изменения напряженности электрического поля, обусловленные ступенчатым распространением отрицательного лидера. Промежутки времени между этими быстрыми изменениями поля соответствуют времени формирования одной ступени лидера и составляют в данном случае  $t_{ст} \approx 40$  мкс. Заметим, что время нейтрализации пространственного заряда существенно меньше по сравнению с положительной полярностью. Это различие обусловлено, по-видимому, ступенчатым механизмом распространения отрицатель-

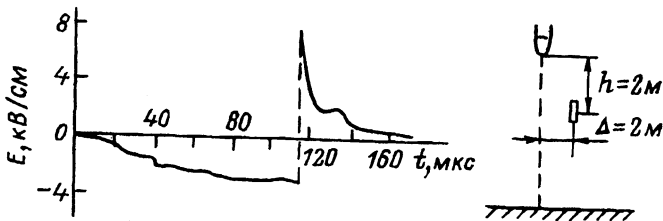


Рис. 4. Осциллограмма напряженности электрического поля в промежутке стержень-плоскость длиной  $H = 4$  м при отрицательной полярности воздействующего напряжения  $-300/7500$  мкс).

ного лидера. Значительная доля пространственного заряда нейтрализуется при этом в процессе формирования ступени еще в лидерной стадии.

Отметим, что время нейтрализации пространственного заряда определяет длительность тока обратного удара. Из экспериментальных исследований молнии известно [10], что длительность тока обратного удара молнии положительной полярности больше по сравнению с отрицательной полярностью, что согласуется с полученными результатами.

**2.2. Напряженность электрического поля в стримерной короне.** Зарождению лидерного разряда предшествует процесс формирования стримерной короны. Представляет интерес измерение напряженности электрического поля внутри стримерной короны. Это позволило бы определить закон распределения плотности зарядов из уравнения Пуассона по известному распределению электрического поля в стримерной короне. Осциллограммы электрического поля внутри стримерной короны в промежутке стержень-плоскость длиной  $H = 4$  м при воздействии импульса напряжения  $+15/7500$  мкс представлены на рис. 5. Как видно из рисунка, напряженность электрического поля в положительной стримерной короне составляет  $5$  кВ/см и практически не изменяется вдоль всей ее длины. Аналогичная картина наблюдается и при увеличении длины промежутка, причем значение напряженности электрического поля в стримерной короне не зависит от того, завершается или нет пробой промежутка.

а) Измерение скорости распространения фронта стримерной короны и лидера. Пространственно-временная картина изменения электрического поля в разрядном промежутке определяется физическими процессами, обусловленными динамикой объемных зарядов. Поэтому из осциллограмм электрического поля можно определить ряд других характеристик искрового разряда. В частности, осциллограммы содержат информацию о скорости распространения фронта стримерной короны и лидера. Как правило, скорость распространения короны измеряется с помощью электронно-оптических устройств, регистрирующих продвижение фронта светимости в оптическом диапазоне. Однако при этом регистрируется лишь излучение в спектральном диапазоне  $0.3-0.75$  мкм. Поэтому представляет интерес сравнение скоростей распространения короны, полученных различными методами.

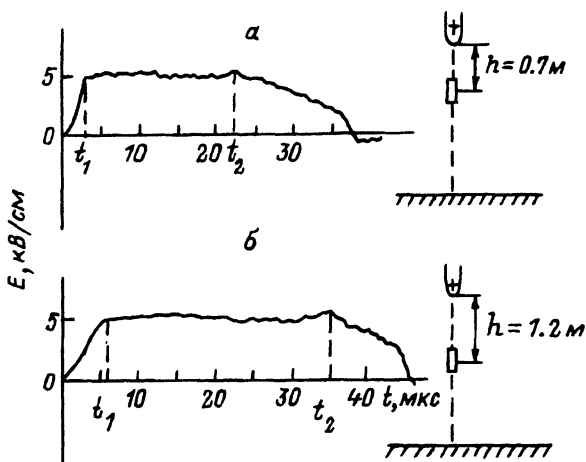


Рис. 5. Осциллограммы напряженности электрического поля в разрядном промежутке длиной  $H = 4$  м при воздействии импульса напряжения  $+15/7500$  мкс. а —  $h = 0.7$ , б —  $1.2$  м.

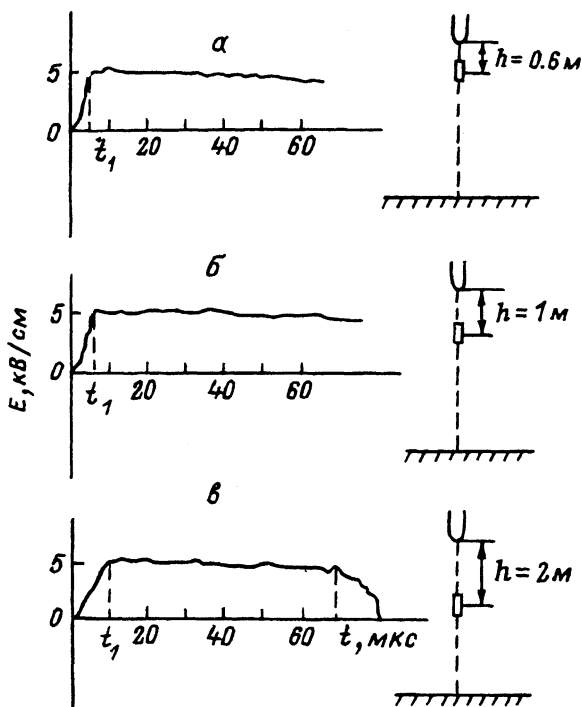


Рис. 6. Осциллограммы напряженности электрического поля внутри стримерной короны в разрядном промежутке стержень-плоскость длиной  $H = 6$  м при различных расстояниях  $h$  между стержнем и датчиком. а —  $h = 0.6$ , б —  $1.0$ , в —  $2.0$  м.

Известно [11], что существует минимальная скорость распространения границы стримерной короны, равная  $10^7$  см/с в воздухе, причем вплоть до значений крутизны фронта импульса напряжения около 50 кВ/см и эта скорость нечувствительна к изменению длительности фронта воздействующего импульса. В дальнейшем скорость стримерной короны линейно нарастает по мере увеличения крутизны фронта импульса напряжения.

В настоящей работе скорость распространения стримерной короны определялась по измерениям электрического поля в трех точках внутри стримерной короны в промежутке длиной  $H = 6$  м при воздействии импульса напряжения  $+15/7500$  мкс. В момент касания датчика фронтом стримерной короны электрическое поле принимает максимальное значение. Время достижения этого максимума зависит от расстояния между датчиком и стержнем. Отметим, что аналогичная картина наблюдалась также в [12], где исследовалась стримерная корона в воздушном промежутке длиной  $H = 0.45$  м с помощью электрооптического датчика. На рис. 6 представлены осциллограммы напряженности электрического поля внутри стримерной короны. Длина стримерной короны в момент зарождения лидера в данном случае составляет  $l_{\text{стр}} \approx 2$  м [7]. Датчик располагался на расстояниях  $h = 0.6, 1.0, 2.0$  м соответственно от конца высоковольтного электрода на осевой линии разрядного промежутка. Видно, что с удалением датчика от конца стержня время достижения максимального значения электрического поля  $t_1$  увеличивается и составляет 3, 5 и 10 мкс соответственно. Из осциллограмм следует, что скорость распространения границы стримерной короны практически не изменяется с расстоянием вдоль направления распространения и равна  $v_{\text{стр}} \approx 20$  см/мкс. Напряженность электрического поля за фронтом ионизации стримерной короны также не изменяется с удалением от конца стержня и составляет 5 кВ/см. Отметим, что постоянство напряженности электрического поля по длине стримерной короны приводит к линейной зависимости скорости распространения границы короны от крутизны фронта воздействующего импульса напряжения, которая наблюдалась в экспериментах [11]. Действительно, падение напряжения на длине стримерной короны можно представить в виде

$$U = \int_0^{l_{\text{стр}}} E_{\text{стр}} dl. \quad (1)$$

Поскольку напряженность электрического поля  $E_{\text{стр}}$  не зависит от длины стримерной короны  $l_{\text{стр}}$ , то для скорости распространения фронта стримерной короны получаем выражение

$$v_{\text{стр}} = \frac{dl_{\text{стр}}}{dt} = \frac{1}{E_{\text{стр}}} \frac{dU}{dt}. \quad (2)$$

Так, для импульса воздействующего напряжения  $15/7500$  мкс крутизна фронта  $dU/dt$  приблизительно равна 100 кВ/мкс. Подставляя в (2) значение  $E_{\text{стр}} = 5$  кВ/см и  $dU/dt = 100$  кВ/мкс, получаем, что скорость  $v_{\text{стр}}$  равна 20 см/мкс, т.е. согласуется с измеренным значением.



Отметим, что скорость распространения границы стримерной короны, измеренная по движению фронта оптической светимости, также равна этой же величине [11].

Осциллограммы электрического поля содержат также информацию о скорости распространения лидера  $v_{л}$ . Из осциллограмм следует, что напряженность электрического поля сохраняется лишь внутри стримерной зоны лидера, а за его головкой начинает уменьшаться (рис. 5). При удалении датчика от конца стержня время достижения головкой лидера датчика  $t_r$  растет. Поэтому по разности времен достижения головкой лидера датчика можно определить скорость распространения лидера в свободной стадии его развития. Так, в случае воздействия импульса напряжения 15/7500 мкс из осциллограмм следует, что скорость лидера равна  $v_{л} \approx 4.1$  см/мкс. Отсюда же можно оценить время зарождения лидера  $t_{з.л} = t_2 - h/v_{л}$ . Из рис. 5 следует, что время  $t_2 = 23$  мкс при  $h = 0.7$  м и  $t_2 \approx 35$  мкс при  $h = 1.2$  м, т.е. время зарождения лидера составляет  $t_{з.л} \approx 5-6$  мкс.

Таким образом, скорости распространения фронта светимости и фронта пространственного заряда стримерной короны совпадают между собой и зависят от крутизны фронта воздействующего напряжения. Напряженность электрического поля внутри положительной стримерной короны составляет 5 кВ/см и практически не изменяется вдоль всей ее длины.

### 3. Обсуждение

Полученные результаты показывают, что пространственно-временная картина изменения напряженности электрического поля в разрядном промежутке определяется динамикой объемного заряда стримерной зоны и чехла канала лидера. Осциллограммы электрического поля содержат информацию об амплитудных, временных изменениях поля, скорости распространения стримерной короны и лидера, времени нейтрализации объемного заряда. Результаты измерений могут быть использованы при оценках величины внедренного объемного заряда. Так, используя теорему Гаусса, по известной величине напряженности электрического поля на границе стримерной зоны  $E_{стр}$  можно оценить заряд, переносимый стримерной зоной лидера,

$$Q_{стр} = \epsilon_0 \oint E dS \approx 2\pi\epsilon_0 E_{стр} l_{стр}^2 \left(1 - \cos \frac{\Omega}{2}\right), \quad (3)$$

где  $\Omega$  — угол раскрыва при вершине стримерной зоны,  $l_{стр}$  — длина стримерной зоны,  $\epsilon_0 = 8.85 \cdot 10^{-12}$  Ф/м — диэлектрическая постоянная.

Напряженность электрического поля в стримерной зоне положительного лидера не изменяется от случая к случаю и составляет  $E_{стр} \approx 5$  кВ/см. Угол раскрыва стримерной зоны  $\Omega$  обычно изменяется в пределах  $\Omega \approx 30 \div 90^\circ$ . Длина стримерной зоны  $l_{стр}$  растет с увеличением длины промежутка и в молниевых разрядах может составлять несколько десятков метров [13]. В промежутке стержень-плоскость длиной  $H = 6$  м при воздействии импульса напряжения 15/7500 мкс длина стримерной зоны составляет  $l_{стр} \approx 2$  м [7]. Подставляя приведенные значения в (3), получаем, что заряд стримерной зоны ли-

дера равен  $Q_{\text{стр}} \simeq 15$  мкКл при  $\Omega = 60^\circ$ . По известной напряженности электрического поля в стримерной зоне нетрудно оценить также потенциал головки лидера  $\varphi_{\text{л}} \simeq E_{\text{стр}} l_{\text{стр}}$ . При длине  $l_{\text{стр}} \simeq 2$  м получаем  $\varphi_{\text{л}} \simeq 1.0$  МВ. В настоящей работе получен ряд качественно новых результатов, отсутствовавших в [5]. В частности, обнаружен эффект изменения полярности электрического поля в чехле канала лидера. Изменение полярности поля происходит приблизительно через 100–200 мкс после зарождения лидера, т.е. на расстоянии порядка 1 м за головкой лидера. Далее значение электрического поля отрицательной полярности в чехле канала, равное 1–2 кВ/см, сохраняется вплоть до момента пробоя. В работе [5] изменение полярности поля не наблюдалось, так как максимальная длина промежутка составляла лишь 3 м и за время 120–150 мкс происходил уже пробой промежутка. Из осциллограмм следует, что в момент пробоя электрическое поле в чехле канала лидера резко возрастает, причем достаточно высокие значения полей сохраняются длительное время после пробоя. Этот результат является важным при построении теоретической модели нейтрализации зарядов в молниевом разряде. В [14] плавный спад напряженности электрического поля после пробоя объясняется дрейфовым механизмом нейтрализации внедренного объемного заряда.

Резкое возрастание напряженности электрического поля в чехле канала лидера в момент пробоя можно объяснить быстрой нейтрализацией заряда канала лидера. Действительно, при касании лидером плоскости канал приобретает нулевой потенциал вследствие быстрого увеличения проводимости и нейтрализации его заряда. Нейтрализация же пространственного заряда чехла канала лидера происходит за существенно большее время из-за плохой проводимости чехла. Изменение полярности поля в чехле канала лидера обусловлено влиянием пространственного заряда. При увеличении потенциала канала процесс коронирования усиливается. Однако при этом увеличивается внедренный объемный заряд, препятствующий коронированию вследствие экранировки поля вблизи канала. Электрическое поле, создаваемое каналом лидера, уравнивается отрицательным электрическим полем, создаваемым объемным зарядом. Потери энергии на коронирование при этом уменьшаются. Это способствует выносу высокого потенциала головкой лидера в глубь промежутка в область слабого поля.

Полученные результаты дополняют существующие представления о структуре лидерного канала и распределения объемного заряда в его чехле и стримерной зоне, в частности, позволяют выяснить роль пространственного заряда чехла канала лидера в процессе его распространения. Из полученных результатов также следует, что искровые разряды в коротких и длинных промежутках отличаются не только количественно, но и качественно. Это нужно учитывать при моделировании молниевых разрядов в лабораторных условиях. В частности, с увеличением длины промежутка определяющую роль в распространении лидера начинают играть процессы в чехле канала лидера. При воздействии импульса напряжения с критическим фронтом, соответствующим минимальному пробивному напряжению, этот переход наблюдается при длине промежутка порядка  $H \simeq 4$  м. С ростом крутизны фронта воздействующего напряжения эта длина увеличивается.

## Заключение

Таким образом, электрооптический датчик позволяет измерять электрическое поле в стримерной зоне и чехле канала лидера в длинных воздушных промежутках. Напряженность электрического поля в стримерной зоне положительного лидера составляет 5 кВ/см и сохраняется вдоль всей ее длины. Характерной особенностью поведения электрического поля в чехле канала лидера при пробое является изменение его полярности. Время нейтрализации пространственного заряда растет с увеличением длины промежутка для радиуса чехла канала лидера. Скорость распространения фронта стримерной короны растет с ростом крутизны фронта воздействующего импульса напряжения и составляет  $v_{\text{стр}} \approx 2 \cdot 10^7$  см/с при крутизне фронта импульса  $dU/dt \approx 100$  кВ/мкс. Время нейтрализации пространственного заряда при отрицательной полярности разряда существенно меньше по сравнению с положительной полярностью. Вектор напряженности электрического поля в чехле канала лидера направлен перпендикулярно к каналу, а не вдоль направления распространения.

Полученные результаты представляют практический интерес и могут быть использованы в физике газового разряда, высоковольтной технике, в частности, при разработке физической модели длинной искры и расчете пробивных напряжений длинных воздушных промежутков.

В заключение один из авторов благодарит К. Hidaka и Y. Murooka за полезное обсуждение результатов работы.

### Список литературы

- [1] Les Renardieres Group: *Electra*. 1972. Vol. 23. P. 53–157.
- [2] Les Renardieres Group: *Electra*. 1974. Vol. 35. P. 49–156.
- [3] Les Renardieres Group: *Electra*. 1977. Vol. 53. P. 31–153.
- [4] Waters R. T. // *J. Phys. E*. 1972. Vol. 5. P. 475–478.
- [5] Hidaka K., Murooka Y. // *IEEE Proc.* 1985. Vol. 132. Pt A. N 3. P. 139–146.
- [6] Куцаенко В.В., Лупейко А.В., Петров Н.И., Чернов Е.Н. // Письма в ЖТФ. 1989. Т. 15. Вып. 23. С. 53–56.
- [7] Chernov E.N., Lupeiko A.V., Petrov N.I. // *Proc. 7<sup>th</sup> Intern. Symp. on High Voltage Eng. Dresden, 1991*. Vol. 7. P. 141–144.
- [8] Фотин В.П., Бондалетов В.Н., Шерстюк Ю.Л., Чернов Е.Н. // *Электротехника*. 1983. № 8. С. 60–63.
- [9] Горчаков В.К., Куцаенко В.В., Полянов В.Т. // *Радиотехника*. 1988. № 8. С. 28–31.
- [10] Utan M., Krider E.P. // *IEEE Trans.* 1982. Vol. EMC-24. № 2. P. 79–111.
- [11] Горин Б.Н., Шкулев А.В. // *Электричество*. 1974. № 2. С. 29–38.
- [12] Li C.R., Wang W.D., Zhang H.Y. // *Proc. 7<sup>th</sup> Intern. Symp. on High Voltage Eng. Dresden, 1991*. Vol. 7. P. 131–133.
- [13] Юман М.А. Молния. М.: Мир, 1972. 327 с.
- [14] Petrov N.I. // *Proc. 9<sup>th</sup> Intern. Conf. on Atm. Electricity. St-Petersburg, 1992*. Vol. 1. P. 368–371.

Всероссийский электротехнический институт  
Высоковольтный научно-исследовательский центр  
Истра  
Московская область

Поступило в Редакцию  
12 октября 1993 г.