

03;04

©1994 г.

## ЭКСПЕРИМЕНТАЛЬНЫЕ ИССЛЕДОВАНИЯ РАЗРУШЕНИЯ КУМУЛЯТИВНОЙ СТРУИ ИМПУЛЬСОМ ТОКА

*А.И.Павловский, Л.Н.Пляшкевич, А.М.Шувалов, А.Я.Бродский*

Исследовалась физическая картина процесса разрушения кумулятивной струи протекающим по ней электрическим током. Приведены данные экспериментов с медными кумулятивными струями зарядов двух калибров. По сравнению с аналогичными опытами, описанными в литературе, воздействие проводилось при более высоких токах, когда образовавшиеся на струе перетяжки доводились до разрушения. Рентгеновские фотографии показывают развитие магнитогидродинамических (МГД) неустойчивостей в струе при таком воздействии.

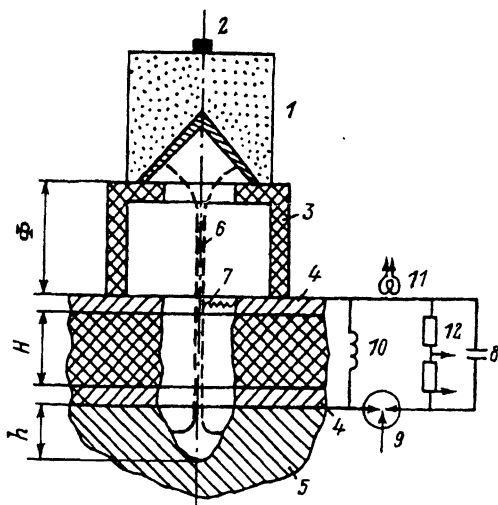
Проблема устойчивости проводников с током широко рассматривается в научной литературе [1-5]. Особый интерес вызывает процесс разрушения металлической кумулятивной струи (КС) импульсом электрического тока [1].

В экспериментах со струями жидких металлов показано [2-4], что при пропускании по ним электрического тока в них развиваются магнитогидродинамические неустойчивости. В этих экспериментах скорости жидкометаллических струй невысоки, ток равномерно распределен по сечению струи, а процесс диффузии магнитного поля в элемент струи, начинающийся при прохождении его через скользящий контакт, заканчивается на малой относительно всей струи длине. В опытах с КС при скоростях порядка единиц км/с и диаметре струи более 1 мм время существования элемента струи оказывается существенно меньше времени диффузии поля, что приводит к образованию в КС токового скин-слоя. Известно также [6,7], что металл в КС, образуемых при взрыве кумулятивных зарядов, находится не в расплавленном, а в кристаллическом состоянии.

Развитие МГД неустойчивостей при разрушении электрическим током твердых проводников рассматривалось в [4,5]. В случае неподвижного твердого проводника все его элементы находятся в одинаковых условиях. Для КС нагрев каждого элемента начинается в разные моменты времени с поступлением его под действие тока. Условия процесса диффузии магнитного поля в элементы КС неодинаковы в различные моменты времени, что определяет различные условия потери их

Рис. 1. Электроимпульсная установка для исследования разрушения КС импульсом тока (аналогична описанной в [1]).

- 1 — кумулятивный заряд,
  - 2 — электродетонатор,
  - 3 — подставка,
  - 4 — электроды,
  - 5 — преграда-сборник (сталь-3),
  - 6 — формируемая КС,
  - 7 — дуговой разряд,
  - 8 — конденсаторная батарея,
  - 9 — управляемый разрядник,
  - 10 — вспомогательная индуктивность,
  - 11 — индукционный датчик,
  - 12 — омический делитель.
- Для заряда с воронкой диаметром 45 мм  
 $\Phi = 50$  мм,  $H = 30$  мм, при диаметре  
 100 мм  $\Phi = 115$  мм,  $H = 45$  мм.



устойчивости. Кроме того, КС имеет значительный первоначальный нагрев, что облегчает развитие неустойчивостей.

Таким образом, физическая картина процесса разрушения КС током имеет существенные отличия от разрушения других видов проводников. В работе [1] с целью возможного в перспективе использования кумулятивных зарядов для коммутации высоковольтных цепей [8] исследовалось воздействие на КС заряда калибром 50 мм тока конденсаторной батареи с энергией до 50 кДж (максимальный ток  $\sim 300$  кА). Показано, что глубина каверны, пробиваемой КС в металлической преграде, уменьшается примерно равномерно с увеличением энергии батареи максимально примерно вдвое. Авторы объясняют это снижение плавлением джоулевым теплом элементов КС, на которые она распадается, и дуговыми разрядами между элементами.

В настоящей работе представлены результаты опытов по токовому воздействию на КС более высоких токов для аналогичного, а также более крупного заряда.

Схема экспериментальной установки, представленная на рис. 1, аналогична описанной в [1]. Здесь использована вспомогательная индуктивность ( $\sim 5-10$  мкГн), на которую начинает разряжаться батарея за 20–30 мкс до замыкания КС промежутка между электродами. После момента замыкания ток через эту индуктивность можно пренебречь. Промежуток в разрядной цепи между верхним электродом и КС ток преодолевает через дуговой разряд.

Производная  $dI/dt$  разрядного тока измерялась индукционным датчиком, а напряжение  $U$  на электродах — омическим делителем, характерные осциллограммы представлены на рис. 2. По этим осциллограммам рассчитывались ток  $I$  в КС и суммарное сопротивление  $R$  участка цепи между электродами

$$I(t) = \int_0^t \left( \frac{dI}{dt} \right) dt, \quad R(t) = \frac{U - (U_0/dI_0/dt)dI/dt}{I},$$

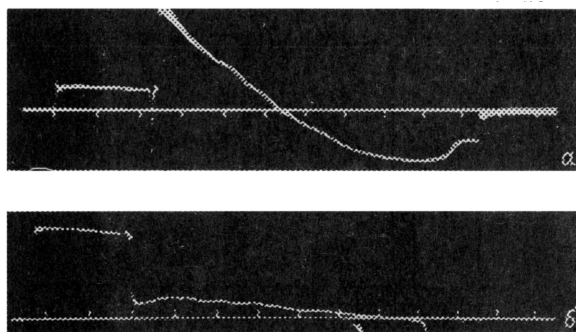
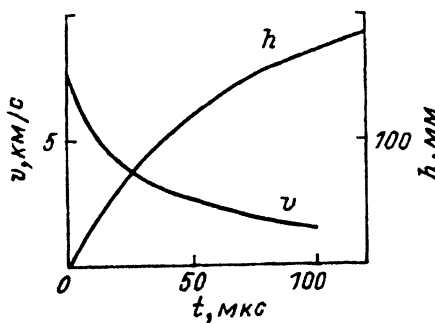


Рис. 2. Характерные осциллограммы токовой производной (а) в цепи разряда конденсаторной батареи и напряжения на электродах (б).

Метки времени через 10 мкс. Реперная метка на сигналах дается перед замыканием КС электродов. После замыкания токовая производная скачком возрастает до величины  $dI_0/dt$ , а напряжение падает от напряжения конденсаторной батареи до  $U_0$  — начального напряжения на электродах.

Рис. 3. Зависимости от времени роста глубины каверны в преграде-сборнике (сталь-3) и скорости головного элемента струи на этой глубине для КС заряда с воронкой диаметром 45 мм.



где  $dI_0/dt$  — значение токовой производной в момент после замыкания КС электродов,  $U_0$  — напряжение на электродах в этот момент.

Максимальная глубина каверны, пробиваемой КС одного из зарядов в преграде (сталь-3), составляет 195–120 мм, экспериментально определенные временные зависимости роста глубины каверны и скорости головного элемента КС на этой глубине приведены на рис. 3. Максимальная глубина каверны для второго заряда ~ 600 мм.

Результаты некоторых опытов с КС обоих зарядов приведены в таблице, где даны диаметр воронки  $D$ ,  $C$  — емкость батареи,  $U_c$  — зарядное напряжение,  $I_{\max}$  — максимальный ток,  $T$  — время от момента замыкания КС электродов до максимума тока,  $h$  — глубина каверны в преграде-сборнике. Зависимости  $I(t)$  и  $R(t)$  для некоторых из этих опытов приведены на рис. 4.

Определенную информацию о характере разрушения КС дают глубина и форма каверны. На рис. 5 приведены разрезы каверны, полученные в некоторых опытах. Большой интерес представляло бы непосредственное наблюдение распада КС под действием тока вместе с тем ее

Номер опыта	$D$ , мм	$C$ , мкф	$U_c$ , кВ	$I_{\max}$ , кА	$T$ , мкс	$h$ , мм
1	45	6000	15	710	22	50
2	45	6000	10	430	30	90
3	45	1500	15	500	38	110
4	100	6000	23	1700	38	205
5	100	6000	21	1200	43	250
6	100	900	30	850	33	300

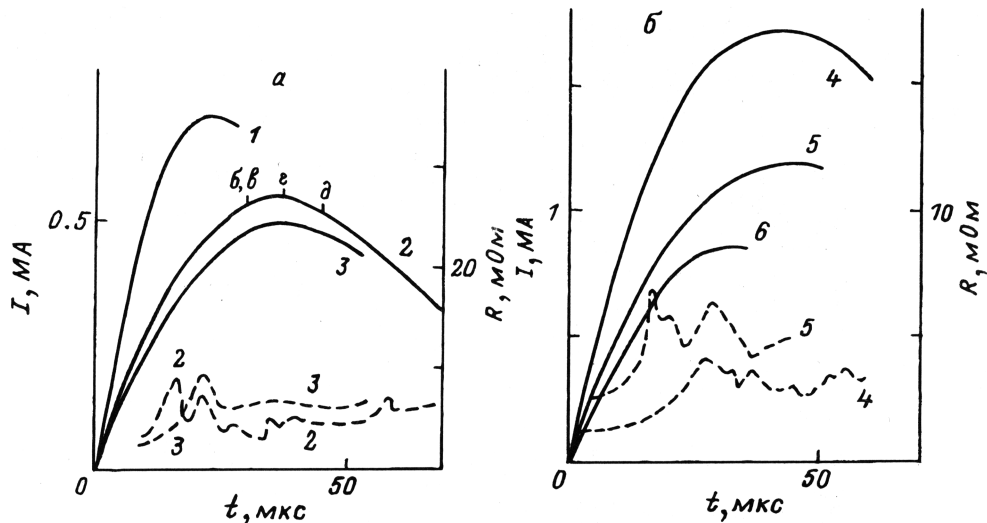


Рис. 4. Ток  $I(t)$  в КС (сплошная линия) и сопротивление межэлектродной цепи  $R(t)$  (штриховая).

Цифры — номер опыта по таблице

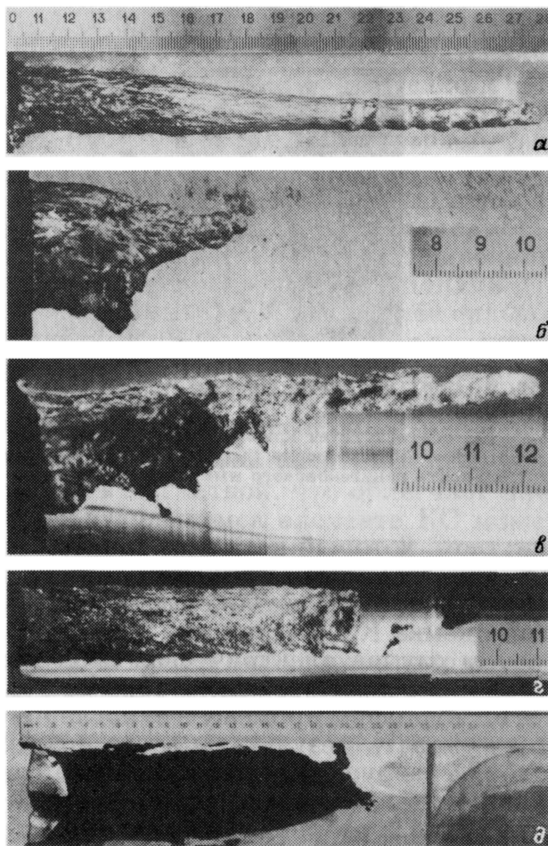
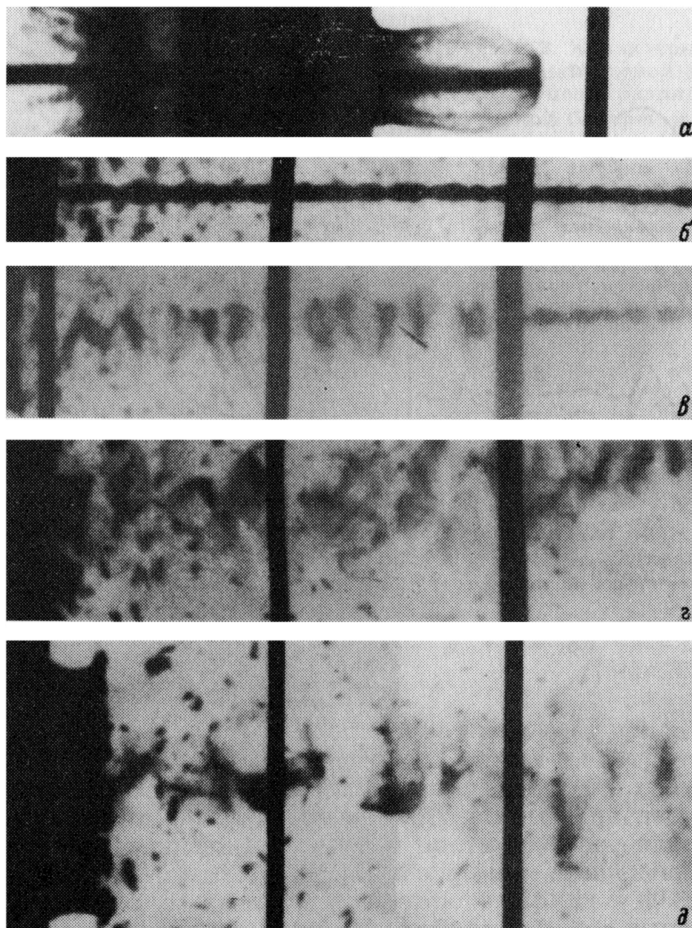


Рис. 5. Разрезы каверн, пробиваемых КС в преграде-сборнике.

$a$  — без тока;  
 $b$  — опыт 1 (см. таблицу);  
 $e$  — те же условия, что в опыте 1, но батарея заряжена до меньшего напряжения;  
 $z$  — опыт 2;  
 $d$  — заряд с воронкой диаметром 100 мм, остальные — 45 мм.



**Рис. 6.** Рентгеновские снимки КС, выходящей в воздух из пространства между электродами.

Ток в КС соответствует кривой 2 (рис. 4), кроме *a* и *б*, где он уменьшен; *a* — 5; *б, в* — 30, *г* — 37, *д* — 45 мкс после выхода КС. Вертикальные темные полосы — защита кассеты. Длительность рентгеновского импульса около 10 нс. Диаметр кумулятивной воронки 45 мм.

участком, который находится внутри каверны в преграде, однако это затруднительно из-за больших толщин металла, на фоне которых надо зарегистрировать металл струи. Поэтому была проведена рентгеновская съемка КС в установке (рис. 1) со снятой преградой-сборником. В этом случае электрическая цепь в нижнем электроде замыкается вторым дуговым разрядом, токовое воздействие происходит только в межэлектродном промежутке, после чего КС выходит в воздух, и можно наблюдать результаты этого воздействия. Хотя в этом варианте условия разрушения меняются из-за сокращения времени воздействия на элементы КС, можно по полученной картине качественно представить процесс разрушения.

Некоторые снимки приведены на рис. 6. Токковые кривые в этих опытах примерно совпадают с кривой 2 (рис. 4), кроме опытов (рис. 6, *a, б*), где ток понижен; моменты съемки (*б-д*) указаны на кривой 2. На рис. 6, *б*

на струе хорошо видны развившиеся перетяжки, на рис. 6,в перетяжки видны только в головной части КС. На последующих участках струи при прохождении межэлектродного пространства перетяжки разрушались, образуя страты. На элементах КС, которые на этом снимке выходят на воздух, разрушение перетяжек приобретает взрывной характер, при этом страты деформируются, что хорошо видно на последующих снимках (рис. 6,г,д), причем такое разрушение КС происходит уже в пространстве между электродами.

Сравнивая вышеприведенные результаты с [1], можно предположить, что в опытах в работе [1] разрушение перетяжек не достигалось либо оно по времени занимало незначительную часть процесса. Если же это происходит в течение большей части токового импульса, то картина разрушения КС и формирования каверны представляется более сложной. Условно в сильноточном режиме процесс роста каверны, являющийся показателем характера разрушения КС, можно разделить на три фазы.

Первая фаза — разрушение головной части КС. После замыкания цепи ток в КС начинает расти с нуля, элементы головной части струи расходуются, не успевая набрать токовый интеграл действия, достаточный для разрушения перетяжек. С ростом каверны удлиняются часть КС, находящаяся под током, и, следовательно, время действия тока на ее элементы. После набора критической величины интеграла действия начинаются образование перетяжек и их разрушение, образующиеся страты уже не увеличивают далее глубину каверны. Если это продолжается до конца процесса, то полученная на первой фазе глубина каверны и будет итоговой. Сокращаться она будет только с повышением быстроты нарастания тока. Если это осуществляется за счет повышения напряжения конденсаторной батареи, то зависимость глубины каверны от энергии батареи в этом случае не будет линейной. Могут также начаться электрические пробои между электродами.

При быстром росте тока возможен случай, когда наиболее сильное разрушение КС возникает не в головных на данный момент элементах, а в несколько более дальних, поскольку в элементах, прошедших точку подвижного контакта, граничные условия диффузии магнитного поля меняются на ступенчатую функцию со все более резко выраженным скачком. В этом случае [9] плотность тепловой энергии в скин-слое примерно втрое превышает плотность магнитной, что облегчает плавление поверхности. В сильно разрушающемся элементе КС может возникнуть его контакт с боковой поверхностью каверны. В этом случае головная часть КС оказывается отсеченной от всей электрической цепи, ток в ней быстро затухает и эта часть определяет итоговую глубину каверны.

В основной фазе обычно происходит отступление зоны разрушения от дна каверны, образовавшейся при разрушении головной части КС, по направлению к электродам и в межэлектродное пространство, поскольку при росте тока необходимое воздействие будет набираться раньше. Даже начавшийся спад тока первоначально компенсируется уменьшением скорости элементов КС.

Характер разрушения в заключительной фазе будет отличаться, если продолжительность токового импульса заметно короче времени прохождения всей длины КС между электродами. При уменьшении тока зона разрушения КС начинает выдвигаться от электродов по ка-

верне. Если затухание тока достаточно быстрое, то она достигает дна каверны и начинается ее углубление. В этом случае образуется характерная форма каверны: на широкую полость накладывается узкий отросток, как на рис. 5,в.

Если ставить задачу полного разрушения струи, а показатель этого — полное отсутствие каверны, то наибольшая трудность будет заключаться в обеспечении разрушения головной части КС.

Следует отметить, что из-за несимметричного токоподвода благодаря действию подъемных сил элементы КС приобретают боковой импульс, который при достаточной величине может влиять на формирование каверны. В наших опытах не отмечалось такого влияния.

Авторы признательны В.М.Титову, Г.А.Шведову, А.Д.Матросову, Ю.Л.Башкатуву, за консультации при постановке экспериментов и полезные обсуждения экспериментальных результатов.

### Список литературы

- [1] Яневич Г.Н., Балаккин А.С., Любомудров А.А., Севрюков И.Т. // ЖТФ. 1990. Т. 60. Вып. 8. С. 201–204.
- [2] Гельфгат Ю.М., Ольшанский С.В., Явнайт Г.А. // Магнитная гидродинамика. 1973. № 2. С. 49–54.
- [3] Васильев М.Н. // Магнитная гидродинамика. 1978. № 1. С. 137–140.
- [4] Абрамова К.Б., Златин Н.А., Перегуд Б.П. // ЖЭТФ. 1975. Т. 69. С. 2007–2022.
- [5] Бурцев В.А., Калинин Н.В., Лучинский А.В. Электрический взрыв проводников и его применение в электрофизических установках. М.: Энергия, 1990. 289 с.
- [6] Кинеловский С.А., Тришин Ю.А. // ФГВ. 1980. Т. 16. № 5. С. 26–39.
- [7] Грин Р.Е. // Приборы для научных исследований. 1975. № 9. С. 121–125.
- [8] Швецов Г.А. Взрывная магнитная гидродинамика. Новосибирск, 1982. 87 с.
- [9] Кнопфель Г. Сверхсильные импульсные магнитные поля. М.: Мир, 1972. 391 с.

Поступило в Редакцию  
24 ноября 1992 г.  
В окончательной редакции  
6 апреля 1993 г.