

03;04;12

©1994 г.

ОПЫТЫ ПО МГД ПРЕОБРАЗОВАНИЮ ЭНЕРГИИ СВЕРХЗВУКОВОГО ПОТОКА ВОЗДУХА В ЭЛЕКТРИЧЕСКУЮ ЭНЕРГИЮ¹

*Р.В.Васильева, А.В.Ерофеев, А.Д.Зуев, А.Л.Куранов,
Т.А.Лапушкина, Д.Н.Миршанов*

На основе экспериментальных и расчетных данных рассматривается концепция гиперзвукового МГД генератора на воздушной плазме, основанная на идее газодинамического предыонизатора, и использовании физических эффектов, сопровождающих МГД взаимодействие воздушной плазмы, для поддержания начальной ионизации в МГД канале.

Введение

Вопросам МГД взаимодействия потока плазмы в связи с разработкой МГД генераторов и МГД ускорителей посвящено большое количество работ [1]. Внимание к различным аспектам МГД взаимодействия воздушной плазмы помимо научных интересов вызвано возможным применением достижений магнитной газодинамики к проблемам сверхвысотных полетов на гиперзвуковых скоростях [2-4]. Одной из основных проблем при осуществлении эффективного МГД преобразования энергии является поддержание в МГД канале начальной ионизации. В отличие от других возможных способов, в которых используется или присадка щелочного металла, или внешние источники (СВЧ-ионизация, ионизация электронным пучком и др.), предлагаемая работа основывается на существовании в процессе МГД взаимодействия внутренних механизмов, способствующих поддержанию начальной ионизации. Такие механизмы для плазмы инертных газов рассмотрены в [5]. Основные отличия физических процессов, происходящих при МГД взаимодействии потоков ионизованного воздуха, от процессов, происходящих при использовании в качестве рабочего вещества других газов (продуктов сгорания с щелочной присадкой, инертных газов с присадкой, чистых инертных газов), связаны с особенностями его молекулярного строения. Ими определяется кинетика ионизации,

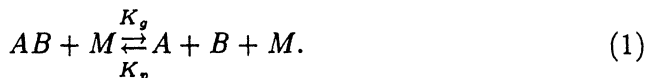
¹ Работа выполнена при финансовой поддержке Российского фонда фундаментальных исследований (код проекта 93-02-17421)

степень селективного нагрева электронов, особенности функции распределения электронов по скоростям, развитие плазменных неустойчивостей.

Предполагается, что воздух ионизируется перед входом в МГД канал. В данной работе использовался газодинамический предыонизатор с параметрами потока, близкими к параметрам торможения. В нем происходит термическая ионизация воздуха. Одной из основных задач является выявление механизмов, которые способствуют поддержанию в МГД канале начальной ионизации и возможности использования этих механизмов при разработке крупномасштабного импульсного МГД генератора. Расчет и эксперимент проводились в диапазоне параметров, характерных для МГД каналов [1]. Использовались как чистый воздух, так и смеси воздуха с аргоном.

Кинетика химических реакций и термической ионизации воздуха

Кинетика воздуха воздуха описана в [6,7]. Реакция диссоциации и рекомбинации двухатомных молекул N_2 , NO записываются в виде

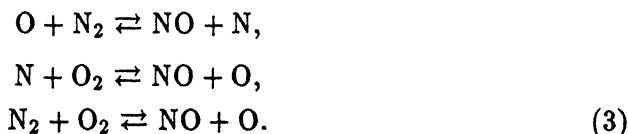


Роль третьей частицы помимо этих молекул могут играть атомы O , N и Ar . Значения коэффициентов диссоциации K_g , рекомбинации K_p и констант равновесия K_T приведены в [6,7].

Уравнения кинетики для реакций (1) имеют вид

$$\frac{1}{S} \frac{d}{dx} (Su[AB]) = \sum_{i=1}^6 K_p^i [M]_i \{ [A][B] - K_T [AB] \}, \quad (2)$$

где $S(x)$ — площадь поперечного сечения. За образование молекул NO ответственны следующие реакции:



Значения коэффициентов прямых и обратных реакций приведены в [6,7].

При расчете концентрации заряженных частиц рассматривался только один, основной механизм образования электронов — ассоциативная ионизация молекул NO по схеме

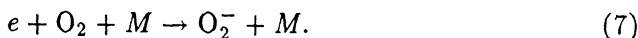


$$K_i = 5 \cdot 10^{-11} T^{-\frac{1}{2}} \exp\left(-\frac{32500}{T}\right), \quad (5)$$

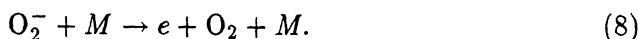
$$K_r = 3 \cdot 10^{-3} T^{-3/2}. \quad (6)$$

Размерность K_i , r — см³/с, T — К.

Реакции с образованием ионов N_2^+ , O_2^+ , NO_2^+ , как показали оценки, дают пренебрежительно малый вклад в ионизацию воздуха в заданном диапазоне параметров. В гибели электронов помимо механизма диссоциативной рекомбинации иона NO^+ при охлаждении газа вследствие расширения заметную роль играет механизм прилипания электронов к молекуле O_2 [8,9]



В качестве третьей частицы в диссоциированном воздухе сравнимую роль могут играть как молекулы O_2 , так и N_2 . Коэффициенты (7) обозначаются как $K_{\alpha 1}$ и $K_{\alpha 2}$ для O_2 и N_2 в качестве третьей частицы соответственно. Ион O_2^- разрушается при столкновении



Коэффициенты реакции обозначены K_{d1} и K_{d2} для O_2 и N_2 в качестве частицы M соответственно. Кроме трехчастичного прилипания возможно диссоциативное прилипание



Данные об отрицательных ионах содержатся в [10]. Все механизмы прилипания электронов к молекуле O_2 детально проанализированы в [11]. Здесь же приводятся данные о коэффициентах реакций (7), (9). Наибольшей удельной скоростью прилипания обладает реакция (7) с участием двух молекул O_2 , коэффициент этой реакции приведен в [9].

При изучении ионизации воздуха во внимание принимались только три заряженных компонента плазмы: электроны, ионы NO^+ и O_2^-

$$\begin{aligned} \frac{1}{S} \frac{d}{dx} (Su[e]) = & K_i[O][N] - K_r[NO^+][e] - K_{\alpha 1}[e][O_2]^2 - \\ & - K_{\alpha 2}[e][O_2][N_2] + K_{d1}[O_2^-][O_2] + K_{d2}[O_2^-][N_2], \end{aligned} \quad (10)$$

$$\begin{aligned} \frac{1}{S} \frac{d}{dx} (Su[O_2^-]) = & K_{\alpha 1}[e][O_2]^2 + K_{\alpha 2}[e][O_2][N_2] - \\ & - K_{d1}[O_2^-][O_2] - K_{d2}[O_2^-][N_2], \end{aligned} \quad (11)$$

$$[NO^+] = [e] + [O_2^-]. \quad (12)$$

Следует отметить, что в МГД канале под действием индуцированного электрического поля E при условиях данного эксперимента добавочной ионизации газа не происходит; так как $E/n < 10^{-16}$ В · см², а пороговые значения E/n для воздуха, как показано в [9], равно $1.2 \cdot 10^{-16}$ В · см², где n — концентрация воздуха. Относительно ионизации добавок Ag в индуцированном электрическом поле следует отметить, что в исследуемом диапазоне параметров потока в МГД канале

характерное время ионизации, оцененное по [8], на 2-3 порядка больше пролетного времени.

В случае двухтемпературной плазмы, когда температура электронов T_e оказывается выше температуры тяжелой компоненты T , скорости реакций, протекающих с участием электронов (реакция диссоциативной рекомбинации (4) и прилипания (7)) определяются значением T_e . Следует отметить, что в литературе существуют большие расхождения между значениями констант скоростей этих реакций. Так, значение K_7 (6) отличается от данных [10,11] примерно в 4 раза. Это, вероятно, связано с тем, что значения K_7 зависят от условий в области ионизации, в частности от колебательного возбуждения ионов. То же самое следует сказать и относительно реакции прилипания. Значения K_α при высоких газовых температурах не измерялись. Измерения в [13] при $T = 1810$ К показали, что коэффициент $K_{\alpha 1}$ оказался более чем на 2 порядка ниже, чем это следует из теоретических расчетов.

Расчет параметров потока в МГД канале

Задача о движении релаксирующей плазмы воздуха рассматривалась в приближенной постановке. Так как в условиях эксперимента параметр МГД взаимодействия мал, то не учитывалась закрутка потока, т.е. газодинамические параметры потока описывались одномерными уравнениями. Пристеночными эффектами пренебрегалось.

Исследуемая плазма состоит из следующих компонент с парциальной концентрацией частиц n_e : O_2 , N_2 , O , N , NO , NO^+ , O_2^- , e , Ag , концентрация которых определяется законами кинетики. Обозначим X_e концентрацию l компонента, отнесенную к общей концентрации частиц при условии отсутствия химических реакций n_0 . Внутренняя энергия индивидуальных частиц ϵ складывается из энергии поступательных степеней свободы $\epsilon_n = (3/2)kT$, для двухатомных частиц добавляется энергия вращательных степеней свободы $\epsilon_{вр} = kT$, энергия колебательных степеней свободы ϵ_k и энергии V_l , затраченной на образование частицы сорта l (например, для молекулы кислорода $V_{O_2} = 0$, для атома кислорода $V_O = 0.5 \cdot W_D$, где W_D — энергия диссоциации). При расчете предполагалось, что равновесие по поступательным и вращательным степеням свободы устанавливается мгновенно, для кислорода полагалось, что и колебательная температура равна поступательной и вращательной. При оценке колебательной энергии молекул азота принималось во внимание конечное время колебательной релаксации

$$u \frac{d\epsilon_k}{dx} = \frac{(\epsilon_k^0 - \epsilon_k)}{\tau_k}. \quad (13)$$

Данные о времени колебательной релаксации τ_k содержатся в [14]. Суммарные величины, относительно которых записываются уравнения магнитной газодинамики, имеют вид

$$m = \sum_{l=1}^8 m_l x_l; \quad \rho = \sum_{l=1}^8 m_l n_e; \quad p = \sum_{l=1}^8 n_l kT; \quad \epsilon = \sum_{l=1}^8 x_l \epsilon_l. \quad (14)$$

Тогда уравнение сохранения массы, количества движения и энергии записываются следующим образом:

$$\rho u S = \rho_0 u_0 S_0, \quad (15)$$

$$\rho u \frac{du}{dx} = -\frac{dp}{dx} + j_y B, \quad (16)$$

$$\rho u \frac{d}{dx} \left(\frac{\varepsilon}{m} + \frac{p}{\rho} + \frac{u^2}{2} \right) = j_y E_y + j_x E_x. \quad (17)$$

Составляющие токов в направлении x и y находятся из закона Ома, выраженного в следующих уравнениях:

$$j_x = \frac{\sigma}{(1 + \beta_u \beta_e)^2 + \beta_e^2} [(1 + \beta_u \beta_e) E_x - \beta_e (E_y - uB)], \quad (18)$$

$$j_y = \frac{\sigma}{(1 + \beta_u \beta_e)^2 + \beta_e^2} [(1 + \beta_u \beta_e) (E_y - uB) + \beta_e E_x]. \quad (19)$$

Значения проводимости и параметров Холла для электронов и ионов определяются следующими выражениями:

$$\sigma = \frac{en_e}{m_e \nu_e}; \quad \beta_e = \frac{\omega_e}{\nu_e}; \quad \beta_u = \frac{\omega_u}{\nu_u}, \quad (20)$$

где ν_e и ν_u — средняя частота передачи импульса электронами и ионами.

Частота передачи импульса в многокомпонентной смеси суммируется по частотам передачи импульса каждому компоненту плазмы $\nu = \sum C n_e Q_e$, где Q_e — среднее парциальное сечение передачи импульса. Данные по сечениям столкновений приведены в [14]. Множитель $\beta_u \beta_e$ учитывает проскальзывание ионов. Как показали оценки, в воздухе в МГД канале $\beta_u \beta_e \approx 1$ при $\beta_e \approx 20$. Закон Ома для фарадеевского идеально секционированного канала имеет вид

$$j_x = 0, \quad E_x = \frac{\beta_e (k-1) u B}{1 + \beta_u \beta_e}; \quad E_y = k u B; \quad j_y = \frac{\sigma \beta_e u B (k-1)}{1 + \beta_u \beta_e}, \quad (21)$$

где K — коэффициент нагрузки.

Для генератора Холла

$$E_y = 0; \quad j_y = \frac{\sigma u B (1 + \beta_e^2 k_n)}{(1 + \beta_e \beta_u)(1 + \beta_e^2)};$$

$$E_x = -\frac{\beta_e k_n u B}{1 + \beta_u \beta_0}; \quad j_x = \frac{\sigma \beta_e (1 - k_n) u B}{(1 + \beta_e \beta_u)^2 + \beta_e^2}, \quad (22)$$

k_n — коэффициент нагрузки.

При МГД взаимодействии вследствие селективного нагрева электронов в индуцированном электрическом поле происходит увеличение

средней энергии электронов по сравнению со средней энергией тяжелого компонента плазмы. Среднюю энергию электронов можно характеризовать средней температурой $\bar{\epsilon} = 3/2K\bar{T}_e$. Тогда уравнение баланса энергии электронов [1] можно записать в виде

$$E^* \cdot j = \sum_l \delta_e \frac{3km_e}{m_e} \nu_{el} (\bar{T}_e - T), \quad (23)$$

E^* — поле в плазме, которое зависит от схемы соединения электродов; δ — фактор неупругих потерь.

Для одноатомных газов $\delta = 1$, для O_2 и NO значения δ брались из [1]. Основное внимание уделялось выбору значений $\delta(T_e)$ для молекул азота, так как они вносят основной вклад в неупругие потери. Использовались два блока данных по δ для азота. Использовались данные [15,16], которые были получены в магнитогазодинамическом эксперименте [15] и рассчитаны в [16] в предположении максвелловского распределения электронов по скоростям в соответствии со значением T_e и хорошо согласовались друг с другом и больцмановского по колебательным и вращательным уровням в соответствии с температурой тяжелого компонента. Второй блок заимствован из экспериментальной работы [17], условия в которой близки к условиям нашего эксперимента, в котором функция распределения электронов по энергиям отличается в целом от максвелловской. Эти значения [17] на порядок ниже данных [15,16]. Относительно функции распределения следует сделать следующие замечания, связанные с тем, что в эксперименте реализуется весьма узкий диапазон параметров и это позволяет сделать некоторые допущения. Известно, что резкий спад функции распределения по сравнению с максвелловским происходит при $\epsilon > 2$ эВ и обусловлен затратами энергии на возбуждение вращательных и колебательных уровней молекулы азота. При экспериментальных условиях $\bar{\epsilon} < 2$ эВ. Основным условием существования максвелловской функции является соотношение

$$\frac{\nu_{ee}}{2\delta \frac{m_e \nu}{m}} \gg 1.$$

Оно было применено к части функции распределения, находящейся в области средних энергий. Оказалось, что при параметрах воздуха и его смесей с аргоном, характерных для данного эксперимента, это условие выполняется. Эта часть функции распределения ответственна за явления переноса, поэтому при расчете проводимости предполагалось, что функция распределения максвелловская.

При задании граничных условий следует принять во внимание, что параметр МГД взаимодействия задавался достаточно малым, так что поток на выходе из канала оставался сверхзвуковым, и поэтому достаточно задать условия на входе в МГД канал. При

$$r < r_0 \quad B = 0; \quad r \geq r_0 \quad B = \text{const}$$

$$r = r_0, \quad n_e = n_{e0}; \quad T = T_0; \quad \rho = \rho_0; \quad p = p_0; \quad u = u_0.$$

Эксперименты проводились на МГД установке, описанной в [5]. Там же изложены основные методы измерения. Схема установки показана на рис. 1. Она состоит из дискового МГД канала, сопряженного с ударной трубой, поток воздуха создается в ударной трубе. Затем он поступает в разворачивающее сопло, где происходит подтормаживание потока, повышение вследствие этого температуры воздуха и его термическая ионизация. Таким образом, разворачивающее сопло является по существу газодинамическим, или термическим, предыонизатором. После разворота поток радиально расширяется в дисковом канале. Осевое магнитное поле создается с помощью электромагнита специальной формы. Через отверстия в полюснике поток после промежуточной сбросовой камеры поступает в демпферный объем. Максимальная величина магнитного поля 1.0 Тл, длина зоны МГД взаимодействия 12 см, высота канала 1 см. Скорость потока в канале определялась по скорости распространения светящихся неоднородностей, появляющихся обычно в конце пробки ударно сжатого газа. С помощью пьезодатчиков в различных сечениях канала измерялось давление. Локальные индукционные катушки позволяли измерять плотность азимутального и радиального токов. В условиях отсутствия холловского тока с помощью локальных электродов измерялась напряженность поля Холла. Вольт-амперные характеристики холловского канала определялись с помощью концентрических электродов. Эксперимент проводился в воздухе и в смесях воздуха с аргоном. В методологии эксперимента предполагалось, что использование смесей различных пропорций, отличающихся степенью ионизации, средней частотой передачи импульса и долей неупругих потерь, позволяет расширить диапазон воздействия индуцированного электрического поля на электронную

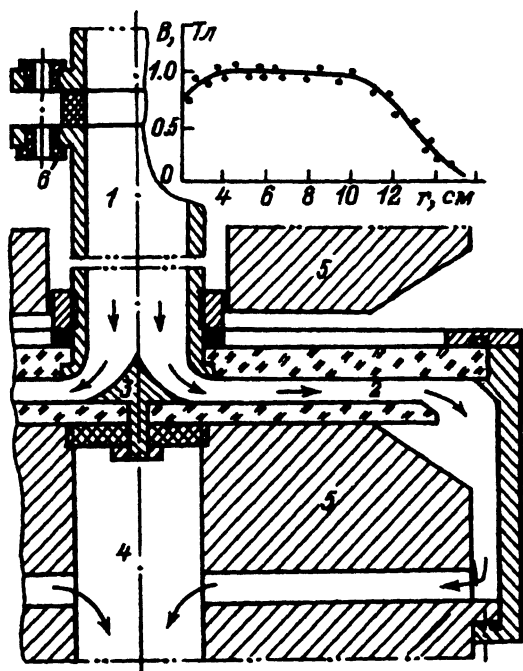


Рис. 1. Схема дискового МГД канала и распределение индукции магнитного поля.

- 1 — секция ударной трубы;
- 2 — дисковый канал;
- 3 — расщепитель;
- 4 — трубопровод, соединенный с демпферным баком;
- 5 — сердечник магнита;
- 6 — блок соединения;
- 7 — разворачивающее сопло.

компоненту. Кроме того, сравнительный анализ экспериментальных данных, полученных при различных смесях, повышает достоверность трактовки результатов эксперимента. Было использовано три состава смесей: 100% воздуха, 50% воздуха-50% аргона, 20% воздуха-80% аргона. Во всем диапазоне исследуемых параметров степень ионизации определялась только ионизацией воздуха. Параметры потока определялись начальным давлением газа в камере низкого давления ударной трубы 6.5 мм рт.ст. и числом Маха фронта ударной волны в ударной трубе 9.3 ± 0.2 . В дисковом МГД канале число Маха потока изменяется от 1.5 до 3. Параметр Холла от 0 до 10. Параметр МГД взаимодействия относительно мал, $St \ll 1$.

Следует несколько остановиться на особенностях течения в предыонизаторе и способе определения начальных условий. За падающей ударной волной при $M_{уд.в} = 9.3$ проводимость воздуха, рассчитанная в предположении наличия термодинамического равновесия, по порядку величины равна 0.1 См/м. Это недостаточно для целей МГД преобразования. В условиях эксперимента добавочная ионизация воздуха осуществляется в разворачивающемся сопле. Температура газа здесь становится существенно выше, чем за падающей ударной волной, но, очевидно, ниже, чем за отраженной волной. Примерное время пребывания частиц плазмы в предыонизаторе составляет около 20 мкс. За это время полное термодинамическое равновесие в условиях эксперимента устанавливаться не успевает. Как показали оценки [14], устанавливается равновесие по колебательным и вращательным степеням свободы, степень диссоциации кислорода приближается к равновесным значениям, а степень диссоциации азота оказывается весьма далекой от своих равновесных значений. Расчеты параметров потока в дисковом канале показали, что радиус $r_{кр}$, которому соответствуют критическое сечение, находится не в области собственного дискового канала, а расположен ближе к центру, в области предыонизатора. При расчете использовалась упрощенная модель течения газа в предыонизаторе и в дисковом МГД канале. Предполагалось, что в предыонизаторе происходит радиальное течение газа при $B = 0$. За начало области предыонизатора принималось значение критического радиуса $r_{кр}$, а конец зоны предыонизатора смыкался с началом дискового МГД канала r_0 (r_0 — радиус, на котором закончился разворот потока). Предыонизатор занимает положение от $r_{кр} = 2$ см до $r_0 = 3.3$ см. Диапазон возможных значений температуры газа в критическом сечении выбирался из трех соображений, что она должна быть больше, чем за падающей ударной волной, но меньше, чем за отраженной. При задании значений скорости потока принималось во внимание, что при $r_{кр}$ течение газа сверхзвуковое, значение $r_{кр}$ задавалось из условия сохранения массы при течении газа в цилиндрической трубе и дисковом канале. В целом параметры в критическом сечении определялись методом подбора. Значения параметров потока в дисковом канале, рассчитанные для различного набора критических значений, сравнивались с результатами экспериментов. В качестве критических значений использовались те, для которых получалось наилучшее согласие между расчетными и экспериментальными данными. Полагалось, что при $r = r_{кр}$ поступательная, вращательная и колебательная температуры равны друг другу, а степень диссоциации равна нулю. Далее все реакции идут в соответствии с уравнениями кинетики. Значения, рас-

считанные для $r = r_0$, принимались в качестве входных условий для задачи об МГД взаимодействии в дисковом канале.

Результаты работы

В первую очередь изучались процессы, происходящие в объеме газа так, чтобы на них не влияли приэлектродные эффекты. Для этого эксперимент проводился по схеме короткозамкнутого фарадеевского канала, где индуцируется кольцевой ток и радиальное поле Холла $j_\varphi = \sigma u B$; $j_r = 0$, $E_r = \beta u B$, $\beta_e \beta_u \ll 1$.

На рис. 2 представлены данные по измерению и расчету скорости потока, давления газа и параметра Холла в воздухе при малых значениях индукции магнитного поля. Можно отметить хорошее согласие между результатами расчета и эксперимента. На рис. 3 показаны расчетные значения температуры газа и проводимости и экспериментально измеренные значения проводимости для воздуха и двух смесей воздуха с аргоном. Естественно, чем меньше содержания воздуха в смеси, тем выше температура и проводимость. Характерно, что для смесей расчетные значения проводимости близки к экспериментальным данным, а для чистого воздуха измеренные значения в 1.5–2 раза оказываются ниже расчетных. Однако это расхождение вполне объяснимо с позиций тех допущений, которые были сделаны при расчете кинетики воздуха и определения степеней ионизации. Таким образом, есть основание полагать, что, используя приведенную методику расчета и данные эксперимента, можно восстановить все поле распределения параметров потока в канале.

Основное внимание в эксперименте было уделено нахождению особенностей в зависимости электрофизических параметров плазмы σ и β от величины магнитной индукции. На рис. 4 показана зависимость измеренных и расчетных значений параметра Холла от величины магнитного поля. Расчет сделан без учета селективного нагрева электронов с учетом селективного нагрева. При этом расчет селективного нагрева электронов производится при двух условиях: когда задавались высокие значения фактора неупругих потерь из [16] и когда задавались относительно низкие значения фактора неупругих потерь, заимствованные из [17]. На рис. 5 показана зависимость измеренных значений проводимости для чистого воздуха и смесей воздуха с аргоном и расчетные значения σ для смесей воздуха с аргоном, полученные с учетом

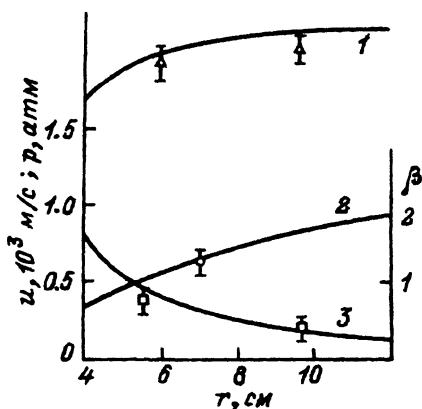


Рис. 2. Распределение параметров воздуха вдоль радиуса МГД канала. $B = 0.2$, Тл; кривые — расчет, точки — эксперимент; 1 — скорость потока, 2 — параметр Холла, 3 — давление газа.

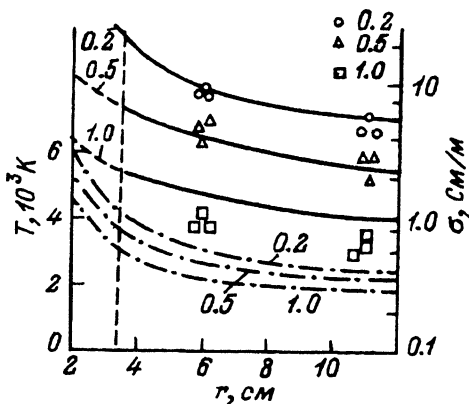


Рис. 3. Распределение вдоль радиуса температуры газа и проводимости плазмы.

$B = 0.2$ Тл; кривые — расчет: штрих-пунктир — температура, сплошные — проводимость; точки — экспериментальные значения проводимости; цифры — относительное содержание воздуха в смеси.

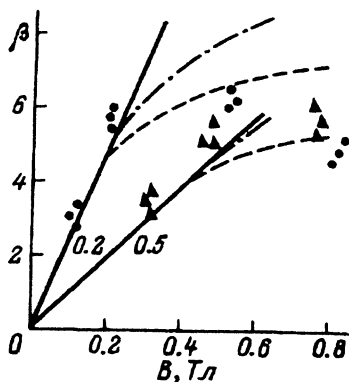


Рис. 4. Зависимость параметра Холла от величины магнитной индукции для двух смесей воздуха с аргонем.

Цифры у кривых — относительное содержание воздуха; сплошная кривая — расчет при условии $T_e = \text{const}$, штрих-пунктир — расчет T_e при δ из [16], пунктир — при δ из [17], точки — эксперимент.

селективного нагрева электронов при использовании [17] по значениям фактора неупругих потерь δ .

Из обработки экспериментальных данных могут быть определены значения концентрации электронов $n_e = (B\sigma)/e\beta_e$. На рис. 6 показаны значения концентрации электронов при различных значениях индукции магнитного поля, измеренных на фиксированном радиусе ($r = 6$ см), в смесях воздуха с аргонем. Примечательно, что при малом содержании воздуха в смеси концентрация электронов с ростом поля возрастает.

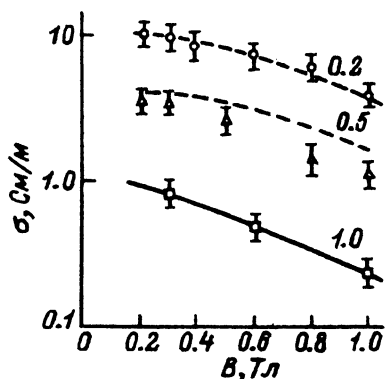


Рис. 5. Значение проводимости чистого воздуха и смесей с аргонем при различных величинах магнитной индукции.

Цифры у кривых — относительное содержание воздуха, точки и сплошная кривая — эксперимент, пунктир — расчет (δ из [17]).

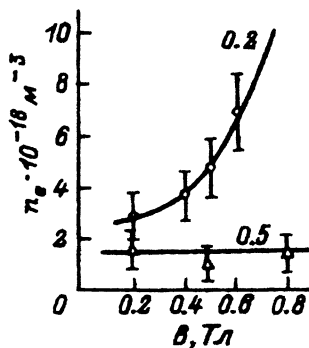


Рис. 6. Экспериментальная зависимость концентрации электронов от магнитного поля.

Цифры у кривых — относительное содержание воздуха.

Обсуждение результатов

Изучение электрофизических и газодинамических параметров плазмы во всем диапазоне изменений магнитной индукции показало, что плазма остается однородной, заметных флуктуаций параметров не возникает.

При МГД взаимодействии газодинамические параметры потока практически не изменяются, так как параметр Стюарта достаточно мал. Основные изменения происходят с электронным компонентом плазмы. Вследствие джоулева тепловыделения в индуцированном электрическом поле повышается средняя энергия электронов, значение T_e растет. Как показывает анализ расчетных данных, это влияет на значение электрофизических параметров плазмы β и σ двумя путями: через изменение средней частоты передачи импульса ν_e и изменение концентрации электронов. При увеличении значения B значение ν_e увеличивается, так как с ростом T_e растут средняя тепловая скорость и среднее сечение передачи импульса, а состав тяжелого компонента, на котором в основном происходит рассеяние электронов, практически не изменяется. Основной причиной изменения концентрации электронов является то, что при росте T_e уменьшаются коэффициенты диссоциативной рекомбинации NO^+ и коэффициент прилипания к кислороду. Таким образом, по мере увеличения значений индукции магнитного поля замедляется падение концентрации электронов вдоль МГД канала. Именно с этих позиций могут быть объяснены результаты экспериментов. В отсутствие селективного нагрева электронов зависимость параметра Холла $\beta = \omega_e/\nu_e$ от величины индукции магнитного поля является линейной функцией (рис. 4), степень отклонения от линейной и говорит о степени селективного нагрева. Как и следовало предполагать, ближе к экспериментальным данным значения δ , взятые из опытов [17]. Однако для смеси 20%-го воздуха экспериментальные данные по β оказались еще ниже, чем рассчитанные при условии, что значения δ взяты из [17]. Это свидетельствует о неожиданно высоком селективном нагреве электронов. По расчету для 20%-ной смеси значения T_e для $B = 0.4$ и 0.7 Тл равны соответственно 6000 и 8000 К. Зависимость $\sigma(B)$, представленная на рис. 5, также свидетельствует о повышении T_e , однако падение зависимости $\sigma(B)$ слабее, чем $\beta(B)$, что, вероятно, обусловлено тем, что изменяется значение n_e . При 20%-ной смеси наблюдается заметный рост концентрации электронов в фиксированной точке канала с ростом значения магнитной индукции (рис. 6), что вызвано тем, что с увеличением значения T_e замедляется процесс исчезновения электронов. В 50%-ной смеси не наблюдается заметного возрастания n_e , поскольку здесь значения T_e увеличивались незначительно.

Главный результат работы заключается в том, что в МГД канале, где в качестве рабочего вещества используется плазма воздуха, в результате процессов, сопровождающих МГД взаимодействие, происходит замедление процессов, ответственных за убыль электронов, созданных в газодинамическом предионизаторе. Этот эффект был использован при проектировании крупномасштабного генератора.

Импульсный самовозбуждающийся МГД генератор

На основе приведенного метода расчета МГД течения и кинетики ионизации воздуха (уравнения (1)–(2)) были оценены характеристики крупномасштабного МГД генератора, работающего на воздушной плазме, созданной газодинамическим предьонизатором. При оценке селективного нагрева электронов полагалось, что он происходит таким же образом, как и в газоразрядной плазме при значении поля $E_p = k_n u B$ и $p_p = p(300/T)$, где индекс p относится к приведенным параметрам разряда. Данные об отношении температуры электронов к температуре газа заимствовались из [8]. Предполагается, что такой генератор может быть установлен на объекте, движущемся с гиперзвуковой скоростью в верхних слоях атмосферы. Он преобразует в электрическую энергию некоторую часть своей кинетической энергии.

Для работы реального МГД канала необходимо, чтобы проводимость плазмы была бы больше 1 См/м. Такие значения проводимости могут быть достигнуты при температуре торможения $T_0 \geq 4000$ К и соответственно скоростях полета больше 4 км/с. Такие высокие температуры должны воспринять стенки критического сечения предьонизатора. Очевидно, что в постоянном режиме он работать не сможет. Но, например, $T = 4500$ К современные материалы, как показывают оценки, могут выдержать в течение порядка 10 с. Таким образом, следует использовать импульсный или импульсно-периодический МГД генератор. Этим действиям наиболее удовлетворяют самовозбуждающиеся МГД генераторы [18].

В данной работе рассматривается импульсный МГД генератор с самовозбуждением. Ориентировочное время работы 10 с. Схема предьонизатора и МГД канала показана на рис. 7. В сверхзвуковом диффузоре [19] при движении через серию косых скачков происходит торможение потока, наибольших значений температуры воздуха и степень его ионизации достигают в критическом сечении. Поэтому можно говорить, что роль термического предьонизатора выполняет критическое сечение сверхзвукового диффузора. Предполагалось, что в критическом сечении достигается полное термодинамическое равновесие. Параметры в критическом сечении оценивались из условия, что $T_{кр} = 0.9T_0$, $u_{кр} = d_{кр}$, $\rho_{кр} = \rho_n(u_n S_n / u_{кр} S_{кр})$, T_0 — температура торможения, индекс n обозначает внешние параметры потока. Значения внешних параметров были следующие: скорость полета $u_n = 4.3$ км/с, $\rho_n = 1.9 \cdot 10^{-3}$ кг/м³, $T_n = 270$ К. Такие значения плотности и температуры воздуха достигаются на высоте примерно 45 км. Отношение площади воздухозаборника к критическому сечению $S_n / S_{кр} = 10$. Пара-

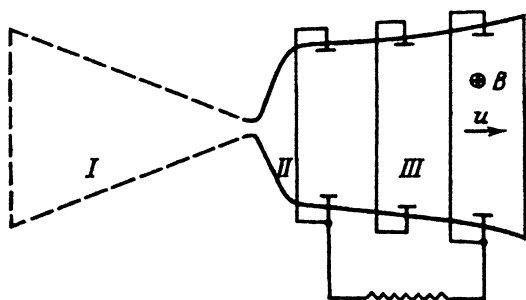


Рис. 7. Схема холловского МГД канала с газодинамическим предьонизатором.

I — сверхзвуковой диффузор,
II — сопло,
III — МГД канал.

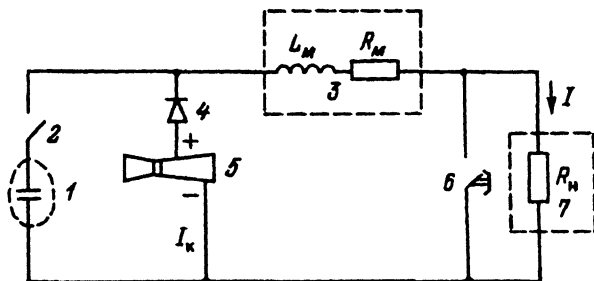
метры воздуха в критическом сечении имеют следующие: $S_{кр} = 0.5 \text{ м}^2$, $\rho_{кр} = 5.8 \cdot 10^{-2} \text{ кг/м}^3$, $T_{кр} = 4400 \text{ К}$, $u_{кр} = 1.4 \cdot 10^3 \text{ м/с}$, $\sigma_{кр} = 9.4 \text{ См/м}$. При этом состав воздуха $[N_2]_{кр} = 1.05 \cdot 10^{24} \text{ м}^{-3}$, $[O]_{кр} = 0.48 \cdot 10^{24} \text{ м}^{-3}$, $[NO]_{кр} = 0.05 \cdot 10^{24} \text{ м}^{-3}$, $[O_2]_{кр} = 0.01 \cdot 10^{24} \text{ м}^{-3}$, $N_{кр} = 0.005 \cdot 10^{24} \text{ м}^{-3}$, $[e]_{кр} = 2.6 \cdot 10^{19} \text{ м}^{-3}$. Затем следует настолько сильное расширение канала, что при входе в МГД канал ионизации воздуха (оказывается) уменьшается очень слабо. Параметры потока в начале зоны МГД взаимодействия находятся из решения задачи о расширении воздуха, когда на заданном расстоянии сечение канала меняется от $S_{кр}$ до S_0 — сечения на входе в канал. При расчете проводимости оказалось, что ее значение на входе в МГД канал существенно ниже, чем значение в критическом сечении. Происходит это потому, что вследствие селективного нагрева электронов увеличивается средняя частота передачи импульса на одну частицу, кроме того, сказывается гибель электронов. Параметры потока на входе в МГД канал имеют следующие значения: $u_0 = 2.8 \cdot 10^3 \text{ м/с}$, $T_0 = 1200 \text{ К}$, $T_{e0} = 22000 \text{ К}$, $\rho_0 = 2.90 \cdot 10^{-3} \text{ кг/м}^3$, $\sigma_0 = 1.4 \text{ См/м}$, $\beta_{e0} = 24$, $S_0 = 5 \text{ м}^2$. Канал линейно расширяется в обоих направлениях. Длина канала 3.3 м.

При выборе параметров потока в МГД канале и его размеров приходится иметь в виду различные конкурирующие факторы. Например, плотность газа должна быть настолько мала, чтобы на заданной длине канала плазма не успела рекомбинировать, но тем не менее достаточно высока, чтобы параметр $\beta_e \beta_u$ не был существенно больше единицы, так что снимаемая мощность не падала бы очень сильно в результате проскальзывания ионов.

Предполагается, что магнитное поле создается с помощью безжелезной магнитной системы из двух плоскопараллельных катушек Гельмгольца, намотанных алюминиевым проводом, без специального охлаждения. Методы расчета таких катушек прямоугольного сечения изложен в [18]. Определение мощности, затрачиваемой на нагрев провода и массы обмотки, не составляет труда. Анализ условий самовозбуждения, выполненный по [18], показал, что в данных условиях самовозбуждение возможно, однако этот вопрос требует более детального рассмотрения. Принципиальная схема самовозбуждающегося МГД генератора показана на рис. 8. Она заимствована из [18]. Предполагается, что в некоторый момент времени ($t = 0$) поток воздуха начинает поступать в газодинамическую систему: диффузор, сопло, МГД канал. После того как установился стационарный режим, происходит начальное возбуждение магнитной системы. Оно осуществляется замыкани-

Рис. 8. Схема импульсного самовозбуждающегося МГД генератора.

- 1 — конденсаторная батарея,
- 2 — ключ,
- 3 — магнитная система,
- 4 — вентиль,
- 5 — МГД канал,
- 6 — коммутирующее устройство,
- 7 — полезная нагрузка.



ем на нее конденсаторной батареей 1 с помощью ключа 2. Вентиль 4 препятствует протеканию разрядного тока через МГД канал 5. Затем магнитная система питается за счет мощности, вырабатываемой МГД генератором. После достижения номинального значения тока коммутирующее устройство 6 включает в цепь полезную нагрузку 7.

Основные характеристики рассчитанного самовозбуждающегося импульсного холловского МГД генератора приведены ниже.

| | |
|-------------------------------------------------|------------------------|
| Индукция магнитного поля | 1.5 Тл |
| Число Маха на входе в канал | 3.9 |
| Коэффициент нагрузки | 0.2 |
| Расход массы | 41 кг/с |
| Начальная энтальпия | 200 МВт |
| Температура газа на входе в канал | 1200 К |
| Средняя энергия электронов | 22 000 К |
| Проводимость | 1.4 См/м |
| Параметр Холла | 24 |
| Удельная электрическая мощность | 1.9 МВт/м ³ |
| Полный холловский ток | 950 А |
| Полная электрическая мощность | 34 МВт |
| Коэффициент преобразования энтальпии | 15% |
| Мощность нагрева обмотки | 5 МВт |
| Отношение электрической мощности к весу магнита | 1 МВт/т |

Очевидно, что в качестве источника электрической энергии на борту могут быть использованы импульсные самовозбуждающиеся МГД генераторы, работающие на продуктах сгорания с ионизирующей присадкой, которые хорошо зарекомендовали себя в геофизических экспериментах, например "Памир-2". Однако выбросы в атмосферу соединений щелочных металлов могут быть нежелательны с экологической точки зрения, и это побуждает к поиску наиболее экологически чистых способов производства электроэнергии. Один из вариантов решения этой проблемы содержится в данной работе.

Авторы выражают искреннюю признательность Н.Л.Александрову за полезные обсуждения результатов работы.

Список литературы

- [1] *Саттон Дж., Шерман А.* Основы технической магнитной газодинамики. М.: Мир, 1968. 492 с.
- [2] *Сох G.E.* // Proc. 16th AIAA Jet Propulsion Conf. Harford, Conn., 1980. Paper 80. P. 1235-1242.
- [3] *Simmons G.A., Wastern A.B., Neison G.L., Hiers R.S.* // Proc. 27th Symp. Eng. Aspects on MHD. Reno Nevada, 1989.
- [4] *Васильева Р.В., Ерофеев А.В., Зуев А.Д.* и др. Препринт ФТИ АН СССР. № 1398. Л., 1989. 28 с.
- [5] *Васильева Р.В., Генкин А.Л., Горячев В.Л.* и др. Низкотемпературная плазма инертных газов с неравновесной ионизацией и МГД генераторы. СПб., 1991.
- [6] *Лосев С.А., Полянский В.А.* // МЖГ. 1968. № 1. С. 176-182.
- [7] *Shao-Chi Lin, J. Derek Teare.* // Phys. Fluids. 1963. Vol. 6. № 3. P. 355-375.
- [8] *Райзер Ю.П.* Физика газового разряда. М.: Наука, 1987. 592 с.
- [9] *Александров Н.Л., Кочетов И.В., Куранов А.Л.* // Физика плазмы. 1991. Т. 17. № 12. С. 1446-1452.

- [10] *Смирнов Е.М.* Отрицательные ионы. М.: Атомиздат, 1978.
- [11] *Александров Н.Л., Вознесенская Г.А., Демьянов А.Ю.* и др. Отчет МФТИ. № 01830021975. Долгопрудный, 1990.
- [12] *Александров Н.Л.* // ЖТФ. 1979. Т. 49. Вып. 8. С. 1649-1653.
- [13] *Cooding J.M., Hayhurst A.N.* // Nature. 1979. Vol. 281. P. 204.
- [14] *Lamb L. and Lin C.J.* // Appl. Phys. 1957. Vol. 28. N 7. P. 754-759.
- [15] *Шингаркина В.А., Васильева Р.В., Лобашева Н.М.* // ЖТФ. 1972. Т. 42. Вып. 5. С. 1043-1048.
- [16] *Мнацакян* // ТВТ. 1970. Т. 8. № 6. С. 1149.
- [17] *Demetriades S.* // Phys. Rev. 1967. Vol. 158. P. 2215.
- [18] *Бреев В.В., Губарев А.В., Панченко В.П.* Сверхзвуковые МГД генераторы. М.: Энергоатомиздат, 1988. 240 с.
- [19] *Бошнятов Б.В., Гилязетдинов Б.Н., Затолока В.В.* // Аэромеханика. М.: Наука, 1976. С. 87-98.

Физико-технический институт им. А.Ф.Иоффе
Санкт-Петербург

Поступило в Редакцию
18 апреля 1993 г.