

УДК 621.315.592

ПЛАНАРНЫЕ ФОТОДИОДЫ НА ОСНОВЕ ЭПИТАКСИАЛЬНЫХ СЛОЕВ $Cd_xHg_{1-x}Te$, ВЫРАЩЕННЫХ МЕТОДОМ МОЛЕКУЛЯРНО-ЛУЧЕВОЙ ЭПИТАКСИИ

© В.Н.Овсяк, В.В.Васильев, Т.И.Затарьяш, В.Г.Ремесник,
С.А.Студеникин, А.О.Сусляков, Н.Х.Талипов, Ю.Г.Сидоров,
С.А.Дворецкий, Н.Н.Михайлов, В.Г.Либерман, В.С.Варавин

Институт физики полупроводников Сибирского отделения

Российской академии наук,

630090 Новосибирск, Россия

(Получена 23 сентября 1994 г. Принята к печати 16 января 1995 г.)

Сообщается о реализации $p-n$ -переходов малой площади, фоточувствительных в инфракрасной области спектра, на основе пленок $Cd_xHg_{1-x}Te$, выращенных методом молекулярно-лучевой эпитаксии со специально заданным и контролируемым *in situ* профилем состава x по толщине пленки. Фотодиодные структуры представляют собой «вертикальные» $p-n$ -переходы, изготовленные по планарной технологии путем отжига под анодным окислом.

К настоящему времени достигнуты большие успехи в создании фотоприемников различного типа, работающих в инфракрасном (ИК) диапазоне излучения, на основе тройного соединения кадмий-ртуть-теллур (КРТ) [1,2]. В основном для этой цели использовали объемный материал и слои, выращенные методом жидкофазной эпитаксии. Дальнейший прогресс в создании многоэлементных матричных ИК фотоприемников связывается с технологией молекулярно-лучевой эпитаксии (МЛЭ) [3-6]. Технология МЛЭ позволяет, в частности, получать слои КРТ с наперед заданным и контролируемым профилем состава и уровнем легирования по толщине, достигать более высокой продольной однородности параметров слоев, а также выращивать слои КРТ на существенно больших по площади подложках, в том числе «альтернативных» (GaAs, Si). Несмотря на то что в литературе появилось достаточно большое количество работ, посвященных слоям КРТ, полученным методом МЛЭ и обладающим хорошими структурными и электрофизическими характеристиками, существует весьма ограниченное количество публикаций о реализации приборных фоточувствительных диодных структур на пленках КРТ, выращенных этим методом [5].

В данной работе сообщается о фотодиодах, изготовленных по планарной технологии на варизонных пленках КРТ, выращенных методом МЛЭ. Приводятся и обсуждаются характеристики полученных фотодиодных структур.

Эпитаксиальные слои КРТ выращивались на установке молекулярно-лучевой эпитаксии типа «Катунь-В» [7], модернизированной для работы с ртутью. В качестве подложек использовали CdTe и GaAs с ориентациями (112), (103) и с буферными слоями CdZnTe и CdTe. Температура роста составляла 190°C. Для создания потоков теллура и кадмия использовали двухзонные источники, обеспечивающие постоянную величину потоков во времени, а для создания потока ртути — источник оригинальной конструкции, включающий зону испарения и зону рассеивания для обеспечения однородности потока.

Контроль динамики роста слоев проводили методами дифракции быстрых электронов и эллипсометрии *in situ*. Для эллипсометрических измерений использовали встроенный автоматический эллипсометр ЛЭФ-701 с длиной волны зондирующего излучения 632.8 нм, падающего на растущую поверхность КРТ под углом $\alpha = 67.5^\circ$. Точность измерения эллипсометрических углов составляла $\delta\Delta = \delta\psi = \pm 0.01^\circ$. Эллипсометр позволял измерять состав, т.е. молекулярную долю CdTe (x_{CdTe}) в растущих пленках и оценивать рельеф их поверхности. Состав пленок, характеризуемый величиной угла ψ , определяли по градуировочной кривой, предварительно измеренной на пленках известного состава, определенного в свою очередь оптическими методами по спектрам отражения и пропускания [8]. Для системы HgTe-CdTe точность измерения состава данным методом составляла ± 0.001 . Рельеф качественно характеризуется величиной Δ , значения которой, превышающие 150° , соответствуют гладкой поверхности.

Для уменьшения скорости рекомбинации и поверхностных токов утечки в планарных *p-n*-переходах желательно создавать варизонные слои КРТ с более широкой запрещенной зоной на внешней поверхности и вблизи границы раздела с буферным слоем. Указанный выше эллипсометрический контроль состава *in situ* позволил выращивать варизонные структуры с заданным профилем состава по толщине. Профиль состава для исследованного в данной работе образца представлен на рис. 1 (кривая 1). Повторные измерения профиля состава по спектрам отражения при послыном стравливании части полученного слоя КРТ совпали с эллипсометрическими. Состав пленки уменьшается от $x = 0.46$ на границе с буферным слоем до $x = 0.22$ в средней части слоя и на протяжении 7 мкм сохраняется постоянным с погрешностью ± 0.003 , а затем увеличивается до значения $x = 0.33$ на поверхности пленки. При всех изменениях состава в процессе роста поверхность пленки оставалась гладкой, о чем свидетельствует высокое значение угла Δ (рис. 1, кривая 1). Следует отметить, что значение Δ коррелирует с составом. Большому содержанию CdTe соответствуют большие значения угла Δ при одинаковой морфологии растущей пленки.

Измеренные методом Ван-дер-По при $T = 80$ К концентрация и подвижность носителей в пленке КРТ составили $p = 5 \cdot 10^{15} \text{ см}^{-3}$ и $\mu_p = 580 \text{ см}^2/\text{В} \cdot \text{с}$. Время жизни и подвижность неосновных носителей заряда, измеренные бесконтактным СВЧ методом [9,10], оказались соответственно равными 25 нс и $6 \cdot 10^4 \text{ см}^2/\text{В} \cdot \text{с}$.

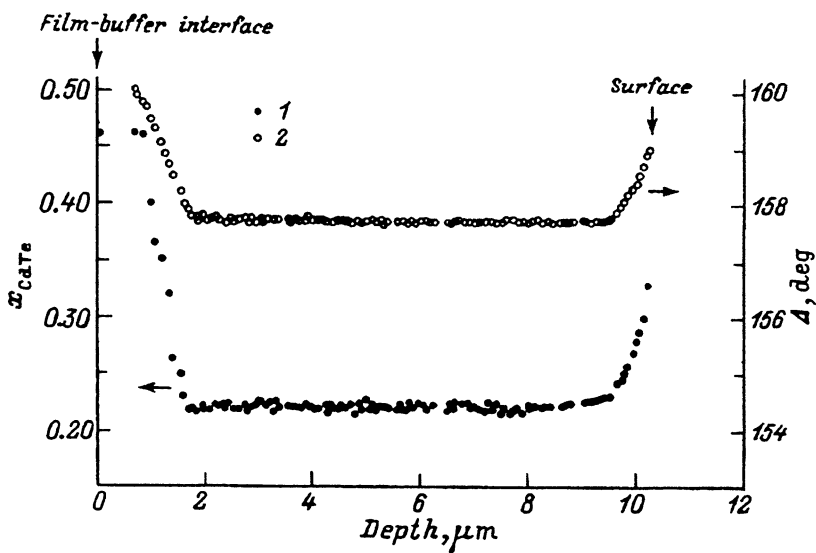


Рис. 1. Профили состава x_{CdTe} и эллипсометрического угла Δ в зависимости от толщины пленки CdHgTe, измеренные *in situ* в процессе молекулярно-лучевой эпитаксии.

Поперечный разрез фотодиодной структуры схематично изображен на рис. 2. Создание n - p -перехода производилось путем выращивания анодного окисла в окне с геометрическими размерами 50×70 мкм² с последующим отжигом. В результате отжига под анодным окислом формируется слой n -типа проводимости [8,11]. Глубина n -слоя определяется параметрами процесса — временем и температурой отжига; эти параметры выбирались таким образом, чтобы конверсия типа проводимости произошла на всю толщину пленки. Нужно отметить, что линейные размеры n -области немного превышали геометрические размеры окна, отмеченного на рис. 2, фототок в таком вертикальном переходе формируется сбором фотоносителей при их диффузии в плоскости. Размеры области, с которой происходит сбор носителей, определяются длинами диффузии неосновных носителей: электронов $L_n^{(p)}$ в p -области и дырок $L_p^{(n)}$ в n -области. В нашем случае эти величины в исходной пленке были оценены на основе измерений времени жизни и подвижности [9,10] и составили $L_p^{(n)} \approx 3$ мкм, $L_n^{(p)} \approx 30$ мкм при $T = 77$ К. Омический контакт к n -области площадью 30×10 мкм² создавался путем напыления индия толщиной 0.2 мкм. Контактная металлизация частично закрывала область p - n -перехода, поэтому геометрический размер оптически экспонируемой площади при фронтальной засветке был равен 50×45 мкм². Диэлектрическая защита (3) состояла из трех слоев — естественного окисла КРТ (30 \AA), низкотемпературного пиро-литического окисла кремния (1000 \AA) [12] и плазмохимического нитрида кремния (500 \AA). Электрическая разводка по диэлектрику (4) выполнялась на основе трехслойного металлического покрытия Ni-Al-Ni общей толщиной около 0.3 мкм. Контактные площадки покрывались слоем индия толщиной 7 мкм.

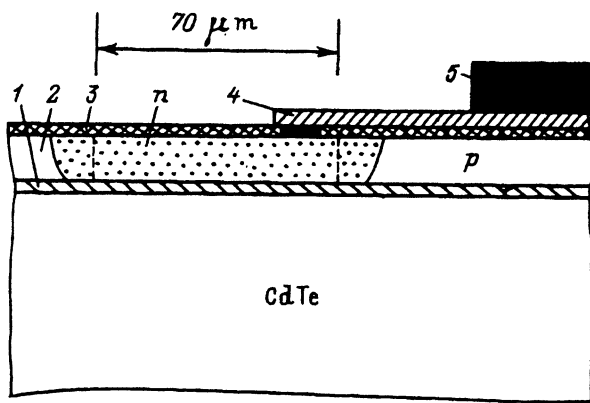


Рис. 2. Поперечный разрез фотоувствительной диодной структуры; 1 — буферный слой CdTe (0,2 мкм), 2 — пленка CdHgTe с переменным составом (10 мкм), 3 — диэлектрическое покрытие SiO₂ (1000 Å) + Si₃N₄ (500 Å), 4 — трехслойная металлическая разводка Ni-Al-Ni (0,3 мкм), 5 — контактная площадка из индия.

На рис. 3 показана характерная спектральная ампер-ваттная характеристика изготовленных фотодиодов при $T \approx 80$ К, нормированная на интенсивность излучения, падающего на 1 см². На рис. 4 приведены вольт-амперные характеристики фотодиода в отсутствие и при наличии фоновой засветки в телесном угле 60° при температуре фона $T_b \approx 287$ К.

Длина волны отсечки на полувысоте максимальной чувствительности изготовленных фотодиодов (рис. 3) равна $\lambda_c = 9,3$ мкм. Темновое сопротивление диодных структур при нулевом смещении и при обратном смещении $V_r = -(20 \div 100)$ мВ составило $R_0 = 130$ кОм и $R_m = 2$ МОм соответственно. Расчет эффективного параметра $R_0 A$ в формальном предположении обычного плоского p - n -перехода площадью $A = 3,5 \cdot 10^{-5}$ см² дает значение 4,5 Ом · см². Рельная величина параметра $R_0 A_1$, где A_1 равна произведению периметра вертикального p - n -перехода (≈ 240 мкм) на величину пленки КРТ (≈ 10 мкм), оказалась равной $R_0 A_1 \approx 3$ Ом · см².

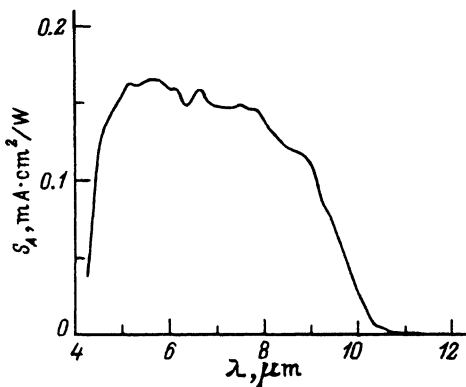


Рис. 3. Относительная спектральная ампер-ваттная чувствительность планарного фотодиода CdHgTe при 80 К.

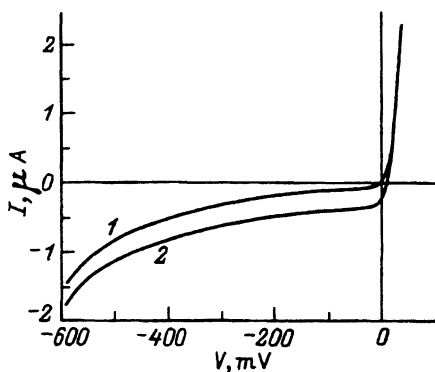


Рис. 4. Вольт-амперная характеристика фотодиода при 80 К; 1 — в темноте ($T_b = 80$ К), 2 — при засветке фоном (под углом зрения 60° при $T_b = 287$ К).

Проведенный количественный анализ измеренных величин спектральной чувствительности (рис. 3) и фототока при фоновой засветке (рис. 4) показал, что для ампер-ватной чувствительности при монохроматической засветке может быть получено следующее выражение:

$$S_A = 0.806A\eta(1 - R)\lambda,$$

где A — площадь фоточувствительного элемента в см^2 , η — внутренняя квантовая эффективность, $R = (n - 1)^2 / (n + 1)^2$ — коэффициент френелевского отражения, λ — длина волны излучения в мкм.

В вертикальном p - n -переходе фототок определяется сбором фотоносителей из области, лежащей в пределах диффузионной длины по периметру экспонируемой части p - n -перехода. В рассматриваемом случае (рис. 2) фоточувствительная площадь определяется как $A \approx L_n(a_1 + 2a_2 + 2L_n)$, где $a_1 = 50$ мкм, $a_2 = 70$ мкм — геометрические размеры фоточувствительного элемента. Исходя из расчета и измерений $S_A = 1.5 \cdot 10^{-4}$ А · см^2 /Вт при $\lambda = 8$ мкм (рис. 3) и полагая $\eta = 1$ (что справедливо в случае резкой вертикальной границы p - n -перехода), были определены $L_n = 15$ мкм и $A = 3.3 \cdot 10^{-5}$ см^2 . Диффузионная длина носителей заряда в структуре с фотодиодами, определенная описанным выше образом, уменьшилась по сравнению с исходной пленкой в 2 раза в результате проведения различных технологических операций и отжига пленки в процессе изготовления фотодиодов. Засветка фоновым излучением (фоном) (рис. 4) дает приращение тока обратно смещенного диода на величину 0.29 мкА. Расчет фототока, проведенный аналогично [2], при засветке фоном с углом зрения 60° , температуре фона $T_b = 287$ К, длине волны отсечки $\lambda_c = 9.3$ мкм и $A = 3.3 \cdot 10^{-5}$ см^2 дает значение, совпадающее с экспериментально наблюдаемой величиной фототока (рис. 4).

Таким образом, в работе продемонстрирована возможность планарной технологии для создания фоточувствительных вертикальных p - n -переходов малой площади на основе тонких пленок CdHgTe, выращенных методом молекулярно-лучевой эпитаксии с заданным профилем состава по толщине. Полученные фотодиоды обладают приемлемыми характеристиками для создания фотоприемников в ИК диапазоне, в частности, линейчатых и матричных фотодетекторов.

Список литературы

- [1] A. Piotrovski, W. Calus, M. Crudzien. *Infr. Phys.*, **31**, 1 (1991).
- [2] A. Rogalski, J. Piotrovski, *Progr. Quant. Electron.*, **12**, 87 (1988).
- [3] J.-P. Faurie, S. Sivananthan, P.S. Wijewarnasuriya. *SPIE Proceedings*, **1735**, 141 (1992).
- [4] M. Boukerche, S.Sivananthan, P.S. Wijewarnasuriya, S.S. Yoo, M. De Souza, I.K. Sou, M. Lange, J.P. Faurie. *Mater. Sci. Forum.* **65-66**, 389 (1990).
- [5] J.M. Arias, S.H. Shin, J.C.Pasko, R.E. De Wames, E.R. Certher. *J. Appl. Phys.*, **65**, 1747 (1989).
- [6] Wu. K. Owen, C.S. Kamath. *Semicond. Sci. Technol.*, **6**, C6 (1991).
- [7] K.K. Svitashv, S.A. Dvoretzki, Yu.C. Sidorov, V.A. Shvets, A.S. Mardezhov, I.E. Nis, V.S. Varavin, V.I. Liberman, V.C. Remesnik. *Cryst. Res. Technol.*, **29**, 745 (1994).
- [8] Н.Х. Талипов, В.П. Попов, В.Г. Ремесник, З.А. Налькина. *ФТП*, **26**, 310 (1992).
- [9] П.А. Бородовский, А.Ф. Булдыгин, П.Г. Тарло. А.с. СССР N 1689874 (1991).

- [10] А.Ф. Булдыгин, Л.И. Магарилл, И.А. Панаев, С.А. Студеникин, П.П. Вильмс, Н.В. Коваленко, ФТП, **28**, 1562 (1994).
- [11] P. Brogowski, J. Piotrowski, *Semicond. Sci. Technol.*, **5**, 530 (1990).
- [12] В.В. Васильев, В.Н. Дроздов, Г.Ю. Салеева. *Хим. физика*, **11**, 1683 (1992).

Редактор Т.А. Полянская

Planar photodiodes based on epitaxial $\text{Cd}_x\text{Hg}_{1-x}\text{Te}$ layers grown by the molecular-beam epitaxy technique

V.N.Ovsyuk, V.V.Vasiliev, T.I.Zakharyash, V.G.Remesnik, S.A.Studenikin, A.O.Suslyakov, N.Kh.Talipov, Yu.G.Sidorov, S.A.Dvoretsky, N.N.Nikhailov, V.G.Liberman, V.S.Varavin

Institute of Semiconductor Physics, Siberian Branch of the Russian Academy of Sciences, 630090 Novosibirsk, Russia
